

FP6000 시리즈

사용 설명서

FP6000-MM01-KO_01
03/2023

법률 정보

이 가이드에서 언급되는 Pro-face 브랜드 및 Schneider Electric SE와 그 자회사의 모든 상표는 Schneider Electric SE 또는 그 자회사의 자산입니다. 기타 모든 브랜드는 해당 소유자의 상표일 수 있습니다. 본 가이드 및 해당 콘텐츠는 해당 저작권법의 보호를 받으며 정보 제공용으로만 제공됩니다. Schneider Electric의 사전 서면 승인 없이는 어떠한 목적이든 간에 이 가이드의 어떠한 부분도 (전자적, 기계적, 복사, 녹음 등) 어떤 형태로든 또는 어떤 수단을 통해서든 복제하거나 전송할 수 없습니다.

Schneider Electric은 본 가이드 또는 그 콘텐츠를 상업적인 용도로 사용할 수 있는 어떠한 권리나 라이선스도 부여하지 않습니다. 단, 본 가이드를 "있는 그대로" 참고하기 위한 비독점적 및 개인적인 라이선스는 예외로 합니다.

Schneider Electric의 제품 및 장비는 자격을 갖춘 인력에 의해서만 설치, 작동, 수리 및 유지보수해야 합니다.

표준, 사양 및 설계가 변경될 경우 이에 따라 본 가이드에 포함된 정보도 사전 통지 없이 변경될 수 있습니다.

관련 법률이 허용하는 범위 내에서, Schneider Electric과 그 자회사는 본 자료의 정보 내용에서 발견되는 오류나 누락 사항에 대해서 또는 여기에 포함된 정보의 사용으로 인해 발생하는 결과에 대해서 어떠한 책임 또는 배상책임을 지지 않습니다.

책임감 있고 포용적인 기업 그룹의 일원인 당사는 비포용적인 용어가 들어 있는 통신문을 업데이트하고 있습니다. 그러나 당사가 이 과정을 완료할 때까지 당사 콘텐츠에는 고객이 부적절하다고 여길 수 있는 표준화된 업계 용어가 여전히 들어 있을 수 있습니다.

목차

안전 정보.....	5
이 설명서에 관하여.....	6
문서 적용 범위.....	6
유효성 메모.....	6
등록 상표.....	6
관련 문서.....	6
제품 관련 정보.....	6
사이버 보안.....	10
사이버 보안 지침.....	10
개요.....	11
모델 번호.....	11
패키지 내용물.....	12
인증과 표준.....	12
미국 연방통신위원회 무선 주파수 간섭 성명(Radio Frequency Interference Statement) - 미국의 경우.....	14
위험 장소 설치 - 미국 및 캐나다의 경우.....	14
장치 연결.....	17
시스템 설계.....	17
부속품.....	18
유지 보수 부속품.....	19
부품 명칭과 기능.....	20
부품 명칭.....	21
LED 표시.....	22
사양.....	23
일반 사양.....	23
전기 사양.....	23
환경 사양.....	23
구조 사양.....	24
기능 사양.....	26
디스플레이 사양.....	26
터치 패널.....	27
인터페이스 사양.....	28
각 인터페이스의 사양.....	28
인터페이스 연결.....	28
DVI-D 입력 인터페이스.....	31
치수.....	33
외부 치수(FP-6600TM).....	33
외부 치수(FP-6700TM).....	34
외부 치수(FP-6500WC).....	34
외부 치수(FP-6600WC).....	35
외부 치수(FP-6700WC).....	36
외부 치수(FP-6800WC).....	37
외부 치수(FP-6900WC).....	38
설치 패스너.....	38
외부 치수.....	38
설치 및 배선.....	39
설치.....	39
최종 사용 제품에 장착하기 위한 예방 조치.....	39

설치 요구 사항	40
패널 컷 치수.....	41
설치 절차.....	42
제거 절차.....	44
전원 공급 장치 배선하기.....	45
DC 전원 코드 준비.....	45
DC 전원 코드 연결.....	46
전원 공급 장치 예방 조치	47
접지.....	49
USB 케이블 클램프	50
USB 클램프 B형 부착하기	50
전면 USB 커버.....	52
유지보수.....	54
정기적 청소	54
정기적 점검 사항	54
설치 개스킷 교체하기	55
백라이트 교체	55
사후 서비스	55
시스템 사양 및 Launcher	56
시스템 사양.....	56
설정 워크플로	56
Launcher.....	57
Launcher 시작하기.....	57
Buzzer.....	58
Brightness	59
Calibration	60
Front USB	62
Touch Mode.....	63
FP6 System.....	64
Edit	65

안전 정보

중요 정보

이 설명서를 주의 깊게 읽고, 장치를 설치, 작동, 서비스 또는 유지보수하기 전에 장치에 익숙해지기 위해 장비를 살펴보십시오. 다음의 특정 메시지는 잠재적 위험을 경고하거나 절차를 명확하고 간소화하는 정보를 알려주기 위해 이 문서 전반에 또는 장비에 표시될 수 있습니다.



“위험” 또는 “경고” 라벨에 이 기호가 추가되어 있는 경우 감전의 위험성이 있으며, 지시에 따르지 않는 경우 인적 상해가 발생할 가능성이 있다는 것을 나타냅니다.



안전 경고 기호입니다. 인적 상해의 위험성이 있다는 것을 경고합니다. 이 기호의 뒤에 기재된 안전에 관한 정보에 따라 인적 상해나 사망의 위험에 대해 방지 대책을 마련하십시오.

위험

위험 이 표시는 지시에 따르지 않으면, 사망 또는 중상을 입을 상황이 되는 것을 나타냅니다.

경고

경고 이 표시는 지시에 따르지 않으면, 사망 또는 중상을 입을 가능성이 있다는 것을 나타냅니다.

주의

주의 이 표시는 지시에 따르지 않으면, 경상 또는 중급의 상해를 입을 가능성이 있다는 것을 나타냅니다.

주기

이 표시는 지시에 따르지 않으면, 물적 손해를 입을 가능성이 있다는 것을 나타냅니다.

주의하십시오

전기 장비는 자격을 갖춘 기사만 설치, 작동, 서비스, 유지관리해야 합니다. 이 자료를 사용하지 않고 일어난 결과에 대해서는 Schneider Electric에서 책임을 지지 않습니다.

전문 인력이란 전기 장비 구축, 작동, 설치에 관한 기술 및 지식을 갖추고 있고, 관련 위험을 인지하고 방지하기 위한 안전 교육을 받은 인력입니다.

이 설명서에 관하여

문서 적용 범위

이 설명서는 이 제품의 사용 방법을 설명합니다.

유효성 메모

이 설명서는 이 제품에 대해 유효합니다.

이 설명서에 설명된 이 장치의 기술적 특성은 온라인에도 게시됩니다: www.pro-face.com.

이 설명서에 나와 있는 특성은 온라인에 나와 있는 특성과 동일해야 하지만, 지속적인 개선을 추구하는 회사의 정책에 따라 시간이 지나면 명확성과 정확성을 높이기 위해 콘텐츠를 갱신될 수 있습니다. 이 설명서와 온라인 정보 사이에 차이가 있는 경우 온라인 정보를 기준으로 사용하십시오.

등록 상표

Microsoft®와 Windows®는 미국/또는 그 외 국가에서 Microsoft Corporation의 등록 상표입니다.

QR 코드는 일본 및 그 외 국가에서 DENSO WAVE INCORPORATED의 등록 상표입니다.

이 설명서에서 사용된 제품명은 각 소유자가 소유한 등록 상표일 수 있습니다.

관련 문서

당사 웹 사이트에서 소프트웨어 설명서 등 이 제품과 관련된 설명서를 다운로드할 수 있습니다.

<https://www.pro-face.com/trans/en/manual/1085.html>

제품 관련 정보

장비를 제조사가 지정하지 않은 방법으로 사용할 경우, 장비가 제공하는 보호 기능이 손상될 수 있습니다.

⚡⚠ 위험

감전, 폭발 또는 아크 플래시 위험성

- 시스템에서 커버 또는 부재를 제거하기 전이나, 부속품, 하드웨어 또는 케이블을 설치하거나 제거하기 전에는 장치에서 모든 전원을 차단하십시오.
- 제품을 설치하거나 제거하기 전에 이 제품과 전원 공급 장치 모두에서 전원 케이블을 분리하십시오.
- 지정된 위치와 시점에서 전원이 꺼지는지 확인하려면 항상 적절한 정격 전압 감지 장치를 사용하십시오.
- 이 제품에 전원을 공급하기 전에 시스템의 모든 커버 또는 요소를 다시 장착하고 고정하십시오.
- 이 제품을 작동할 때는 지정된 전압만 사용하십시오. 이 제품은 24 Vdc를 사용하도록 설계되었습니다. 전원을 공급하기 전에 항상 장치가 DC 전원을 공급받는지 확인하십시오.
- 이 제품을 Class I, Division 2, Group A, B, C, D 위험 장소에서 사용할 때는 작동자가 도구를 사용하지 않고 이 제품의 뒷면을 만지지 않게 하는 인클로저 안에 이 제품을 설치하십시오.

이러한 지침을 따르지 않을 경우 심각한 부상 또는 사망으로 이어질 수 있습니다.

중요 경보 표시 장치와 시스템 기능에는 독립적인 중복 보호 하드웨어 및/또는 기계적 인터록이 필요합니다.

전력을 순환시킬 때는 제품을 끈 후 최소 10초 동안 기다리십시오. 제품을 너무 빠르게 재시작할 경우 제대로 작동하지 않을 수도 있습니다.

백라이트가 작동하지 않는 등 화면을 제대로 읽을 수 없는 경우, 기능 식별이 어렵거나 불가능할 수도 있습니다. 연료 차단과 같이 즉시 실행되지 않으면 위험을 초래할 수 있는 기능은 본 제품과 별도로 제공되어야 합니다. 기계의 제어 시스템 설계는 백라이트가 더 이상 작동하지 않을 가능성과 작업자가 기계를 제어 할 수 없거나 기계 제어에 실수를 할 수 있음을 고려해야 합니다.

⚠ 경고

통제 상실

- 제어 장치의 설계자는 제어 경로의 고장 모드 가능성을 고려해야 하며 특정 제어 기능의 경우 경로 장애 발생시 와 차단 후 안전한 상태를 유지할 수 있는 방법을 제공해야 합니다. 중요한 제어 기능의 예로 비상 정지 및 과도 정지, 정전 및 재시작이 있습니다.
- 중요 제어 기능에 대해 별도의 또는 중복 제어 경로가 제공되어야 합니다.
- 시스템 제어 경로는 통신 링크를 포함할 수 있습니다. 예상치 못한 전송 지연이나 링크 오류의 영향에 대해 고려해야 합니다.
- 모든 사고 예방 규정 및 해당 지역의 안전 지침을 준수하십시오.
- 이 제품의 각 구현은 서비스를 시작하기 전에 적절하게 작동하는지 개별적으로 철저히 테스트해야 합니다.
- 기계 제어 시스템 설계는 백라이트가 더 이상 작동하지 않을 가능성, 작업자가 기계를 제어 할 수 없거나 기계 제어에 오류가 발생할 가능성을 고려해야 합니다.

이러한 지침을 따르지 않을 경우 심각한 부상 또는 사망으로 이어지거나 장비가 손상될 수 있습니다.

자세한 내용은 NEMA ICS 1.1(최신판), "Safety Guidelines for the Application, Installation, and Maintenance of Solid State Control" 및 NEMA ICS 7.1(최신판), "Safety Standards for Construction and Guide for Selection, Installation and Operation of Adjustable-Speed Drive Systems" 또는 해당 지역에 적용되는 이에 상응하는 표준을 참조하십시오.

▲ 경고

의도하지 않은 장비 작동

- 이 제품의 응용 프로그램은 제어 시스템 설계 및 프로그래밍의 전문 지식을 요합니다. 그러한 전문 지식이 있는 사람만이 이 제품을 프로그래밍, 설치, 변경 및 적용할 수 있도록 허용되어야 합니다.
- 해당 지역 및 국가의 안전 기준을 준수하십시오.

이러한 지침을 따르지 않을 경우 심각한 부상 또는 사망으로 이어지거나 장비가 손상될 수 있습니다.

▲ 경고

의도하지 않은 장비 작동

- 모터 시동/정지 또는 전원 제어와 같은 중요한 시스템 기능을 제어하는 유일한 수단으로 이 제품을 사용하지 마십시오.
- 이 장비를 장치 과열 또는 과전류와 같은 중요 경보를 알리는 유일한 장치로 사용하지 마십시오.
- 이 제품과 함께 제공된 소프트웨어만 사용하십시오. 기타 소프트웨어를 사용하는 경우, 사용 전에 작동과 안전을 확인하시기 바랍니다.

이러한 지침을 따르지 않을 경우 심각한 부상 또는 사망으로 이어지거나 장비가 손상될 수 있습니다.

다음 특성은 LCD 패널에 한정되며 정상 동작으로 간주됩니다.

- LCD 화면이 특정 이미지에서 밝기를 고르지 않게 표시하거나 지정된 시야각 외부에서 볼 때 다르게 보일 수 있습니다. 화면 이미지 쪽에 확장된 음영이나 화면 깨짐 현상도 나타날 수 있습니다.
- LCD 화면 픽셀에 흑색과 백색의 점이 포함되고 컬러 디스플레이가 변경된 것처럼 보일 수 있습니다.
- 특정 주파수 범위 내에서 진동을 경험하고 진동 가속이 허용 가능한 수준을 초과할 경우, LCD 화면이 부분적으로 흰색으로 변할 수 있습니다. 진동 상태가 종료되면 화면의 흰색 표시 문제가 해결됩니다.
- 동일한 이미지가 장기간 화면에 표시되면 이미지가 변경되었을 때 잔상이 보일 수 있습니다.
- 연속해서 불활성 가스로 채워진 환경에서 장시간 사용하는 경우 화면의 밝기가 감소할 수 있습니다. 패널 밝기의 저하를 방지하기 위하여 규칙적으로 패널을 환기해 주십시오. 자세한 정보는 고객 지원팀에 문의하십시오.
<https://www.pro-face.com/trans/en/manual/1015.html>

주의: 화면 이미지를 주기적으로 변경하고 동일한 이미지를 장시간 표시하지 않도록 하십시오.

▲ 경고

심각한 눈 및 피부 상해

LCD 패널 내부의 액체는 다음과 같은 자극제를 포함하고 있습니다.

- 패널 내 액체와 피부가 직접 접촉하지 않도록 하십시오.
- 파손되거나 누액이 발생한 기구를 취급할 때는 장갑을 착용하십시오.
- LCD 패널 주변에서 날카로운 물체나 도구를 사용하지 마십시오.
- 패널 소재에 구멍, 파열 또는 균열이 발생하지 않도록 LCD 패널을 조심스럽게 취급하십시오.
- 패널이 손상되어 액체가 피부에 묻을 경우, 즉시 해당 부위를 흐르는 물로 15분 이상 씻으십시오. 액체가 눈에 들어갈 경우, 즉시 눈을 흐르는 물로 15분 이상 씻고 의사의 진찰을 받으십시오.

이러한 지침을 따르지 않을 경우 심각한 부상 또는 사망으로 이어지거나 장비가 손상될 수 있습니다.

투영형 정전 용량 방식 터치 패널이 있는 모델 사용 시 주의 사항

투영형 정전 용량 방식 터치 패널이 있는 모델은 디스플레이 표면이 젖으면 비정상적으로 작동할 수 있습니다.

▲ 경고

통제 상실

- 운영 체제가 시작되는 동안 터치 패널부를 만지지 마십시오.
- 터치 패널 표면이 젖어 있을 때는 작동하지 마십시오.
- 터치 패널 표면이 젖어 있으면 작동 전에 부드러운 천으로 물기를 제거하십시오.

이러한 지침을 따르지 않을 경우 심각한 부상 또는 사망으로 이어지거나 장비가 손상될 수 있습니다.

주의:

- **Touch Mode** 가 **Water detection mode** 로 설정되어 있는 경우 비정상적인 터치(예: 물)가 발생하면 터치가 몇 초간 비활성화하여 잘못된 터치를 방지합니다. 비정상적인 터치 상태가 제거되고 몇 초가 지나면 정상적인 터치 작동이 복구됩니다. 터치 모드에 관한 자세한 내용은 Touch Mode, 63 페이지를 참조하십시오.
- 시스템이 시작되는 동안 터치 패널 초기값을 확인하기 때문에 터치 스크린 영역을 터치하지 마십시오.

주의 사항

장비 손상

- 이 제품의 디스플레이를 너무 세게 또는 단단한 물건으로 누르지 마십시오.
- 터치 패널을 볼펜 축 또는 스크루드라이버와 같은 뾰족한 물건으로 누르지 마십시오.
- 패널 소재에 구멍, 파열 또는 균열이 발생하지 않도록 이 제품을 조심스럽게 취급하십시오.

이러한 지침을 따르지 않을 경우 장비 손상이 초래될 수 있습니다.

재래식 아날로그 저항막 필름에 비해 투영형 정전 용량 방식 터치 패널은 투과율이 더 높고 터치 작동이 더 가벼우며 멀티 터치도 지원합니다. 정전 용량의 약한 변화를 감지할 수 있으므로 투영형 정전 용량 방식 터치 패널은 환경 노이즈에 취약합니다.

당사 제품은 산업 환경 노이즈에 최적화되어 있고 CE 마크를 준수하지만, 모든 환경 노이즈를 지원할 수 있는 것은 아닙니다.

터치 오작동을 방지하기 위하여 설치 환경에서 다음을 고려하시기 바랍니다.

예:

이 제품을 수용하는 장비의 인클로저 노이즈 전압을 줄이려면:

- 장비에서 노이즈 대책을 시행하십시오. 예를 들면, 인버터나 서보 증폭기, 기타 장비에 노이즈 필터를 설치합니다. 제조업체의 사용 설명서를 참조하십시오.
- 접지선 노이즈 필터를 장비의 FG 연결부에 부착하십시오.
- 장비의 인클로저를 건물에 연결하십시오. 예를 들면, 건물의 콘크리트 또는 강철 보강 부분에 연결합니다.

주의: 환경 노이즈가 많으면 터치 패널 컨트롤러의 노이즈 필터를 실행해야 하므로 터치 응답이 느려질 수 있습니다.

사이버 보안

사이버 보안 지침

이 제품을 안전한 산업 자동화 및 제어 시스템 내부에서 사용하십시오. 구성 요소(장비/장치)와 시스템, 조직, 네트워크를 사이버 공격 위협에서 전면 보호하려면 다중 계층 사이버 위협 완화 조치, 문제 조기 감지, 문제 발생 시 적절한 대응 및 복구 계획 등이 필요합니다. 사이버 보안에 관한 자세한 정보는 Pro-face HMI/IPC Cybersecurity Guide를 참조하십시오.

https://www.proface.com/en/download/manual/cybersecurity_guide

▲ 경고

시스템 가용성, 무결성 및 기밀성의 잠재적 손상

- 처음 사용하실 때 기본값 암호를 변경하여 장치 설정, 컨트롤, 정보 등에 대한 무단 액세스를 방지하는 데 도움이 되게 하십시오.
- 사용하지 않는 포트/서비스와 기본값 계정을 가능하면 사용 안 함으로 설정하여 악의적인 공격 경로를 최소화하십시오.
- 네트워크 장치를 다중 계층 사이버 방어 수단(방화벽, 네트워크 구분, 네트워크 침입 탐지와 보호 등) 뒤에 배치하십시오.
- 최신 업데이트와 핫픽스를 운영 체제와 소프트웨어에 적용하십시오.
- 사이버 보안 모범 사례(예: 최소 권한, 직무 분리)를 이용하여 무단 노출이나 손실, 데이터와 로그 수정, 서비스 중단, 의도하지 않은 작업 방지에 도움이 되게 하십시오.

이러한 지침을 따르지 않을 경우 심각한 부상 또는 사망으로 이어지거나 장비가 손상될 수 있습니다.

개요

이 장의 내용

모델 번호..... 11
 패키지 내용물 12
 인증과 표준..... 12
 미국 연방통신위원회 무선 주파수 간섭 성명(Radio Frequency Interference Statement) - 미국의 경우 14
 위험 장소 설치 - 미국 및 캐나다의 경우 14

모델 번호

모델 목록

시리즈	모델 이름	모델 번호
FP6000 시리즈	FP-6600TM	PFXFP6600TMD
	FP-6700TM	PFXFP6700TMD
	FP-6500WC	PFXFP6500WCD
	FP-6600WC	PFXFP6600WCD
	FP-6700WC	PFXFP6700WCD
	FP-6800WC	PFXFP6800WCD
	FP-6900WC	PFXFP6900WCD

주의: 모든 모델 번호 뒤에 문자나 숫자가 있을 수 있습니다.

모델 번호 구성

다음은 모델 번호의 구성을 설명합니다.

숫자 위치								
1	2	3	4	5	6	7	8	9
P	F	X	(모델)		(시리즈)	(디스플레이 크기)	(유형)	
			FP		6	5: 10" 6: 12" 7: 15" 8: 19" 9: 22"	00: 표준	

10	11	12
(LCD)	(터치 패널)	(전원공급장치)
T: 4:3 TFT W: 와이드 TFT	M: 아날로그 멀티 터치 C: 정전 용량 방식 멀티 터치	D: DC

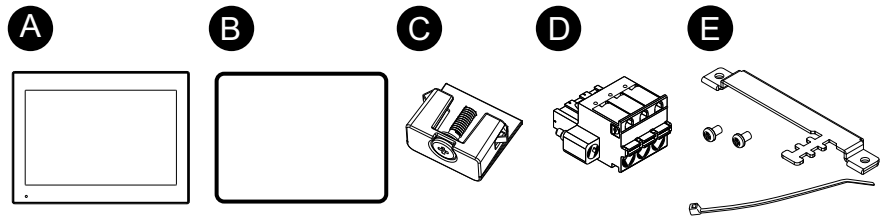
글로벌 코드

글로벌 코드는 범용 모델 번호로 모든 Pro-face 제품에 할당됩니다. 제품 모델과 해당 글로벌 코드에 대한 자세한 정보는 다음 URL을 참조하십시오.
<https://www.pro-face.com/trans/en/manual/1003.html>

패키지 내용물

여기에 기재된 모든 품목이 패키지에 있는지 확인하십시오.

주의: 이 제품은 품질에 특히 주목하여 주의 깊게 포장되었습니다. 그러나 파손되거나 누락된 품목을 발견하시면 고객 지원부에 즉시 연락하시기 바랍니다.

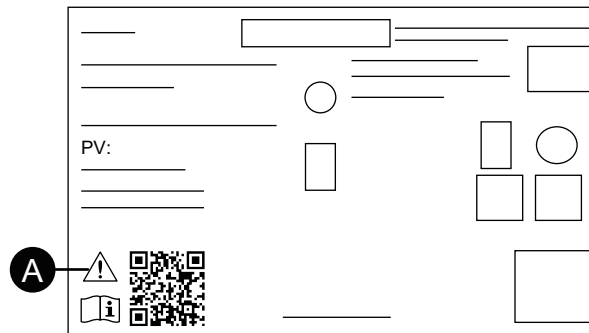


- A. FP6000 시리즈: 1
- B. 설치 개스킷: 1개(제품에 부착되어 있음)
- C. 설치 파스너(제품에 부착되어 있음):
 - 4개(FP-6600TM, FP-6500WC 및 FP-6600WC)
 - 8개(FP-6700TM, FP-6700WC, FP-6800WC 및 FP-6900WC)
- D. DC 전원 커넥터: 1개
- E. USB 클램프(B형): 1세트(브래킷 1개, 나사 2개 및 타이 1개)
- F. 경고/주의 정보: 1부

제품 수정 및 설명서용 QR 코드

제품 라벨에서 제품 버전(PV)을 식별할 수 있습니다.

또한, 제품 라벨의 QR 코드로도 이 설명서의 내용을 확인할 수 있습니다. 아래 QR 코드의 위치를 확인하고 설명서를 참조하십시오.



- A. 이 표시는 QR 코드로 이 설명서를 참조할 수 있으며, 75°C(167°F) 이상에는 반드시 정격 구리 와이어를 사용하여야 한다는 뜻입니다. 전원 공급 장치 배선하기, 45 페이지를 참조하십시오.

인증과 표준

아래에 수록된 인증과 표준에는 아직 획득하지 않은 인증과 표준이 포함되어 있을 수 있습니다. 최신 획득 현황은 제품 표시와 다음 URL을 확인하시기 바랍니다.

<https://www.pro-face.com/trans/en/manual/1002.html>

대리기관 인증

- Underwriters Laboratories Inc., UL 61010-2-201 및 CSA C22.2 N°61010-2-201, Industrial Control Equipment used in Ordinary Location(일반 구역에서 사용하는 산업용 제어 기기용)
- Underwriters Laboratories Inc., UL 121201 및 CSA C22.2 N°213, Industrial Control Equipment used in Class I, Division 2 Hazardous (Classified) Locations(Class I, Division 2의 위험(분류)구역에서 사용하는 산업용 제어 기기용)
- 2구역 가스/22구역 분진에서 사용하는 IECEx / ATEX
- EAC 인증(러시아, 벨라루스, 카자흐스탄)
- DNV*1

*1 22인치 와이드 모델은 DNV 인증을 받지 않았습니다.

준수 표준

유럽:

CE

- Directive 2014/30/EU (EMC)

UKCA

- 규정 SI 2016 No.1101
- 규정 SI 2016 No.1091
- 규정 SI 2016 No.1107

오스트레일리아:

- RCM

한국:

- KC

유해 물질

이 제품은 비록 규정 범위에 바로 들어맞지 않더라도 다음 환경 규정을 준수하도록 설계되었습니다.

- RoHS, Directive 2011/65/EU 및 2015/863/EU
- RoHS 중국, 표준 GB/T 26572
- REACH 규정 EC 1907/2006

폐기 (WEEE)

이 제품에는 전자 보드가 포함되어 있습니다. 이는 특정한 처리 경로로 폐기해야 합니다. 이 제품에는 다 사용하여 제품 수명이 끝나면 분리 수거하여 처리해야 하는 전지 및/또는 배터리가 포함되어 있습니다(Directive 2012/19/EU).

제품에서 전지와 배터리를 꺼낼 때는 유지보수, 54 페이지를 참조하십시오. 이 배터리에 함유된 중금속의 질량 백분율은 유럽 Directive 2006/66/EC에서 고지한 임계값을 초과하지 않습니다.

KC 마크

기종별	사용자안내문
A급 기기 (업무용 방송통신기자재)	이 기기는 업무용(A급) 전자파적합기기로서 판매자 또는 사용자는 이 점을 주의하시기 바라며, 가정외의 지역에서 사용하는 것을 목적으로 합니다.

미국 연방통신위원회 무선 주파수 간섭 성명(Radio Frequency Interference Statement) - 미국의 경우

연방통신위원회(FCC) 무선 주파수 간섭 정보

이 제품은 Class A 디지털 장치에 대한 미국 연방통신위원회(FCC) 규정 제 15 조에 따라 테스트되었으며 FCC의 기준을 준수하는 것으로 확인되었습니다. 이러한 기준은 장비가 상업, 산업 또는 비즈니스 공간에서 유해한 간섭으로부터 합리적인 보호를 제공하도록 설계되었습니다. 이 제품은 무선 주파수 에너지를 생성, 사용 및 방출할 수 있으며 지침에 따라 설치 및 사용하지 않을 경우 무선 통신을 방해하거나 간섭을 일으킬 수 있습니다. 적용 장소에서 전자파 장애의 가능성을 최소화하기 위해 다음 두 가지 규칙을 준수하십시오.

- 이 제품을 근처 장치에 간섭을 유발하기에 충분한 전자파 에너지를 방출하지 않는 방식으로 설치 및 작동하십시오.
- 근처 장치에서 생성된 전자파 에너지가 이 제품의 작동을 간섭하지 않도록 제품을 설치 및 테스트하십시오.
- 규격 준수의 책임이 있는 당사자의 명시적 승인을 받지 않고 교체 또는 개조할 경우 사용자가 이 제품을 작동할 권한이 무효화될 수 있습니다.

▲ 경고

전자파/전파 장애

전자기 방사선은 이 제품의 작동을 방해하여 의도하지 않은 장비 작동으로 이어질 수 있습니다. 전자파 장애가 감지되는 경우 다음과 같이 하십시오.

- 이 제품과 간섭하는 장비 사이의 거리를 벌립니다.
- 이 제품과 간섭하는 장비의 방향을 바꿉니다.
- 이 제품과 간섭하는 장비의 전원 및 통신선 배선을 변경합니다.
- 이 제품과 간섭하는 장비를 서로 다른 전원공급장치에 연결합니다.
- 이 제품을 주변 장치나 다른 컴퓨터에 연결할 때는 항상 차폐 케이블을 사용하십시오.

이러한 지침을 따르지 않을 경우 심각한 부상 또는 사망으로 이어지거나 장비가 손상될 수 있습니다.

위험 장소 설치 - 미국 및 캐나다의 경우

일반

이 제품은 Class I, Division 2, Group A, B, C, D 위험 장소나 비위험 장소에서 사용하기에 적합합니다. 이 제품을 설치하거나 사용하기 전에 위험 장소 인증이 제품 라벨에 표시되어 있는지 확인하십시오.

주의: 일부 제품은 아직 위험 장소에서의 사용에 적합한 등급을 받지 못했습니다. 항상 제품 라벨 및 이 설명서에 따라 제품을 사용하십시오.

⚠️⚠️ 위험

감전, 폭발 또는 아크 플래시 위험성

- 시스템에서 커버 또는 부재를 제거하기 전이나, 부속품, 하드웨어 또는 케이블을 설치하거나 제거하기 전에는 장치에서 모든 전원을 차단하십시오.
- 이 제품과 전원 공급 장치 양쪽에서 전원 케이블을 분리하십시오.
- 지정된 위치와 시점에서 전원이 꺼지는지 확인하려면 항상 적절한 정격 전압 감지 장치를 사용하십시오.
- 이 제품에 전원을 공급하기 전에 시스템의 모든 커버 또는 요소를 다시 장착하고 고정하십시오.
- 이 제품을 작동할 때는 지정된 전압만 사용하십시오. 이 제품은 24 Vdc를 사용하도록 설계되었습니다. 전원을 공급하기 전에 항상 장치가 DC 전원을 공급받는지 확인하십시오.

이러한 지침을 따르지 않을 경우 심각한 부상 또는 사망으로 이어질 수 있습니다.

⚠️ 경고

폭발 위험

- 이 제품을 Class I, Division 2, Group A, B, C, D 이외의 위험한 환경이나 장소에서 사용하지 마십시오.
- 모든 구성 요소를 대체하면 Class I, Division 2에 대한 적합성이 저하 될 수 있습니다.
- 장치를 위험 장소에서 설치하거나 사용하기 전에 항상 해당 장치의 UL 121201 또는 CSA C22.2 No.213 위험 장소 등급을 확인하십시오.
- Class I, Division 2 위험 장소에 설치된 제품에 공급 전원을 넣거나 차단하려면 다음 중 하나를 선택해야 합니다. A) 위험 환경 외부에 있는 스위치를 사용하십시오. 또는 B) 위험 영역 내 Class I, Division 1 작동용으로 인증된 스위치를 사용하십시오.
- 전원을 끄거나 위험 지역이 아니라고 알려진 곳이 아니면 장비를 연결하거나 분리하지 마십시오. 이는 전원, 접지, 직렬, 병렬 및 네트워크 연결을 포함한 모든 연결에 적용됩니다.
- 당사나 OEM으로 제조한 어느 구성 요소나 장비, 부속품이든 Class I, Division 2, Groups A, B, C, D 장소에서의 사용도 적합하다는 검증이 없으면 설치하지 마십시오.
- 위험 장소에서 비차폐/비접지 케이블을 절대로 사용하지 마십시오.
- 비발화성 USB 장치만 사용하십시오.
- 이 제품에서 허용하는 경우를 제외하고는 본 제품을 설치, 작동, 수정, 유지 보수, 수리 또는 변경하지 마십시오. 허용되지 않는 작업은 Class I, Division 2 작동에 대한 본 제품의 적합성을 저해 할 수 있습니다.

이러한 지침을 따르지 않을 경우 심각한 부상 또는 사망으로 이어지거나 장비가 손상될 수 있습니다.

이 제품이 해당 장소에 적절한 등급을 받았는지 확인하십시오. 의도한 장소가 현재 Class, Division 및 Group 등급을 받지 못한 경우 사용자는 해당 위험 장소에 대해 정확한 등급을 결정하기 위해 적절한 관할 당국에 문의해야 합니다.

작동 및 유지보수

시스템은 관련 불꽃 점화 테스트를 준수하여 설계되었습니다.

▲ 경고**폭발 위험**

이 제품을 위험 장소에 설치할 때는 이 설명서의 다른 지침 이외에 다음 규칙을 준수하십시오.

- Class I, Division 2 위험 장소에 대하여는 미국 전기 규정(National Electrical Code) 501.10조 (B)에 따라 장비를 배선하십시오.
- 특정 적용 범위에 적합한 인클로저에 제품을 설치하십시오.

이러한 지침을 따르지 않을 경우 심각한 부상 또는 사망으로 이어지거나 장비가 손상될 수 있습니다.

주의: IP65F는 UL 인증의 일부가 아닙니다.

장치 연결

이 장의 내용

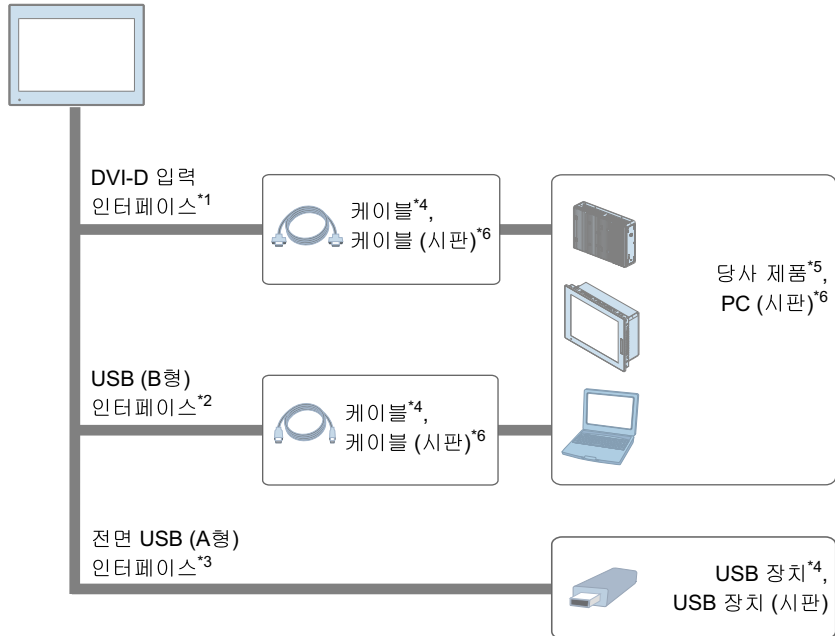
시스템 설계..... 17
 부속품..... 18

시스템 설계

이 제품은 터치 패널이 장착된 산업용 PC 모니터입니다.
 이 섹션에서는 이 제품과 주변 장비와의 시스템 구성을 기술합니다.

주의:

- 이 제품의 DVI-D와 USB(B형) 인터페이스를 둘 다 호스트에 연결하십시오.
- FP-6●00TM만 전면 USB(A형) 인터페이스가 있습니다. USB(A형) 인터페이스를 사용할 수 있으려면 USB(B형) 인터페이스를 호스트에 USB 케이블로 연결해야 합니다.



*1 호스트로부터 이미지 신호를 수신합니다.

*2 터치 패널 데이터를 호스트로 전송합니다.

*3 FP-6●00TM에 한합니다.

*4 부속품, 18 페이지를 참조하십시오.

*5 당사 웹 사이트를 참조하십시오.
<https://www.proface.com/ko>

*6 다음 인터페이스 표준을 준수하지 않는 호스트나 케이블은 사용하지 마십시오. 그렇지 않으면 제대로 작동하지 않을 수 있습니다.

- DVI: Digital Visual Interface Rev.1.0
- DP: VESA DisplayPort Standard Version 1, Revision 3 (DP1.3) 이상
- HDMI: High-Definition Multimedia Interface Specification Version 1.0 이상
- USB: Universal Serial Bus Version 2.0 이상

부속품

이 섹션에서는 이 제품과 함께 사용할 수 있는 선택적 제품을 소개합니다.

주의: 호스트 컨트롤러 및 연결 케이블의 경우 화면 편집 소프트웨어의 해당 장치 드라이버 설명서를 참조하십시오.

제품 이름	제품 번호	설명	
USB(B형) 인터페이스			
USB 케이블(5m)	FP-US00	호스트(USB A형)와 이 제품(USB B형) 간 터치 패널 데이터 전송에 사용되는 케이블입니다.	
DVI-D 입력 인터페이스			
DP-DVI 케이블(5m) ^{*1}	PFXYPBCBDPDV5M	호스트, 패시브 타입으로부터 이미지 신호 수신에 사용되는 DP-DVI 케이블 (5m)	
DP-DVI 케이블(3m)	PFXZPBCBDPDV32	호스트, 액티브 타입으로부터 이미지 신호 수신에 사용되는 DP-DVI 케이블 (3m)	
DP-DVI 어댑터	PFXZPBADCVDPDV2	DP-DVI 어댑터는 DP를 DVI-D (소켓), 액티브 타입으로 변환할 수 있습니다.	
DVI 케이블(5m)	FP-DV01-50	호스트로부터 이미지 신호 수신에 사용되는 DVI-D 케이블 DVI 1.0 규격 (DVI-D 24핀 플러그)(5m)	
기타			
향상된 전면 USB 커버(나사 포함)	PFXZCDCVUS1	고정 나사가 포함된 전면 USB 커버, IP66F, IP67F, 1/4X형 실내 전용/13 또는 ATEX 인증(세트당 5개)에 사용	
화면 보호 시트	12인치	CA7-DFS12-01	화면용 일회용 오염 방지 시트 (5매/세트)
	15인치	CA3-DFS15-01	
반사방지 시트	10인치 와이드	PFXZCAG5W1	화면용 반사 방지, 오염 방지 시트 (5매/세트)
	12인치 와이드	PFXZCAG6W1	
	15인치 와이드	PFXZCAG7W1	
	19인치 와이드	PFXZCAG8W1	
	22인치 와이드	PFXZCAG9W1	
패널 컷아웃 어댑터 ^{*2}	12인치 와이드	PFXZPAT6W1	PS5000 시리즈(12인치 와이드)용 컷아웃에 FP6000 시리즈/PS6000 시리즈 패널 유형(12인치 와이드)을 장착하기 위한 패널 컷아웃 어댑터입니다.
	15인치 와이드	PFXZPAT7W1	PS5000 시리즈(15인치 와이드)용 컷아웃에 FP6000 시리즈/PS6000 시리즈 패널 유형(15인치 와이드)을 장착하기 위한 패널 컷아웃 어댑터입니다.
	19인치 와이드	PFXZPAT8W1	PS5000 시리즈(19인치 와이드)용 컷아웃에 FP6000 시리즈/PS6000 시리즈 패널 유형(19인치 와이드)을 장착하기 위한 패널 컷아웃 어댑터입니다.
	22인치 와이드	PFXZPAT9W1	PS5000 시리즈(22인치 와이드)용 컷아웃에 FP6000 시리즈/PS6000 시리즈 패널 유형 (22인치 와이드)을 장착하기 위한 패널 컷아웃 어댑터입니다.

^{*1} 이것은 수동 케이블입니다. 호스트 PC는 DP++(디스플레이 포트 이중 모드)를 지원해야 합니다.

^{*2} 허용 패널 두께의 범위는 패널 컷 어댑터에 따라 다릅니다. 정보는 패널 컷 어댑터 사용 설명서를 참조하십시오.

유지 보수 부속품

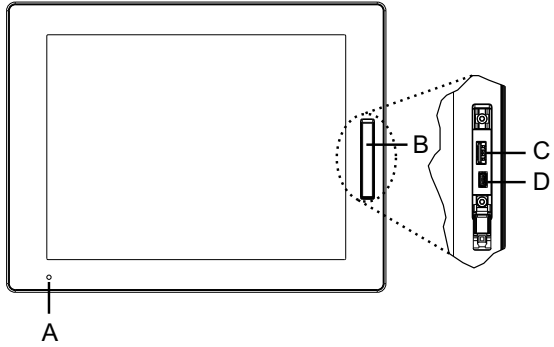
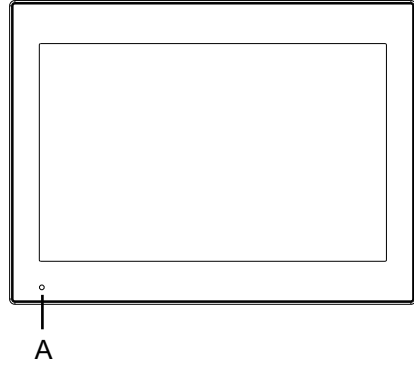
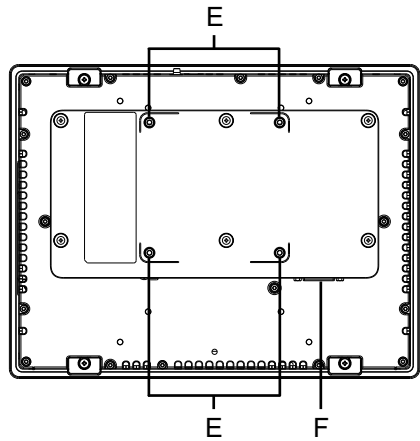
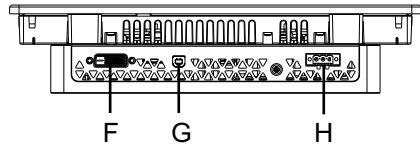
제품 이름		제품 번호	설명
설치 개스킷	12인치	PFXZCDWG121	이 제품을 솔리드 패널에 설치했을 경우 먼지와 습기 저항성을 제공(1개)
	15인치	PFXZCDWG151	
	10인치 와이드	PFXZCDWG102	
	12인치 와이드	PFXZCDWG122	
	15인치 와이드	PFXZCHWG154	
	19인치 와이드	PFXZCWG8W1	
	22인치 와이드	PFXZCWG9W1	
고정 나사가 포함된 DC 전원 공급 장치 커넥터	CA7-ACCNL-01	DC 전원공급장치 케이블을 연결하기 위한 커넥터(5개/세트)	
설치 패스너	PFXZCAF1	(4개/세트)	
USB 클램프 B형(1 포트)	PFXYFPCLUSB	USB B형 케이블(5개/세트)의 연결 끝감을 방지하는 클램프	

부품 명칭과 기능

이 장의 내용

부품 명칭.....	21
LED 표시	22

부품 명칭

<p>전면</p>	<p>FP-6•00TM</p>  <p>A</p> <p>FP-6•00WC</p>  <p>A</p>
<p>후면</p>	 <p>E</p> <p>F</p>
<p>하단</p>	 <p>F</p> <p>G</p> <p>H</p>

A. 상태 LED

- B. 전면 USB 커버
- C. USB 2.0(A형)*1
- D. USB 2.0(마이크로 B)(이 인터페이스는 사용할 수 없습니다.)
- E. VESA 장착 나사 구멍*2
- F. DVI-D 입력 인터페이스
- G. USB 2.0(B형)
- H. 전원 커넥터

*1 기본값으로 전면 USB는 사용하지 않습니다. 사용하려면 Launcher, 57 페이지에서 설정하십시오.

*2 이 제품은 VESA 표준(100 x 100 mm)을 준수하는 상용 모니터 암에 장착할 수 있습니다. 4개의 M4 나사 사용(나사 길이: 10 mm[0.4 in]). 필요한 토크는 0.7~0.8N•m (6.2~7.1 lb-in)입니다.
VESA 장착은 UL 인증을 받지 않았습니다.

LED 표시

상태 LED

USB B형 인터페이스로 호스트에 연결할 때 상태를 확인할 수 있습니다.

색상	상태	설명
녹색	켜짐	작동 중
	점멸	화면이 꺼져 있음
오렌지색	켜짐*1	S3, S4, S4(하이브리드 종료)*2, S5
	점멸	USB 통신 오류, USB 케이블이 연결되지 않았거나 유틸리티가 설치되지 않았습니다.
오렌지색/적색*3	교대	시스템 모니터 오류
-	꺼짐	전원이 꺼져 있습니다.

*1 최대 절전 모드 직후 또는 호스트에서 HORM이 활성화되어 있을 때 이 제품의 LED는 주황색으로 즉시 바뀝니다.

*2 S4(하이브리드 종료)는 Windows® 빠른 시작이 활성화되어 있을 때 S5입니다.

*3 호스트가 PS6000 시리즈일 때만 작동합니다.

사양

이 장의 내용

일반 사양.....23
 기능 사양.....26
 인터페이스 사양28

일반 사양

전기 사양

		FP-6●00TM	FP-6●00WC
정격 전압		24 Vdc	
허용 전압 범위		18...31.2 Vdc	
순간 정전 허용 시간 범위		10 ms 이하	
소비 전력	최대	FP-6600TM: 17.6 W FP-6700TM: 22.4 W	FP-6500WC: 12.4 W FP-6600WC: 15.9 W FP-6700WC: 20.0 W FP-6800WC: 30.6 W FP-6900WC: 31.8 W
	화면 백라이트가 꺼진 경우(대기 모드)	9.4 W	5.9 W
돌입 전류		30 A 이하	
노이즈 내성		노이즈 전압: 1,000 Vp-p 펄스 폭: 1 μs 상승 시간: 1 ns (노이즈 시뮬레이터를 통해)	
전압 내구성		1분 동안 1,000 Vac(충전 단자와 FG 단자 사이)	
절연 저항		500 Vdc, 10 MΩ 이상(충전 단자와 FG 단자 사이)	

환경 사양

이 제품을 특정 조건에 맞는 구역에서 사용하고 보관하십시오.

주의: 본 제품의 옵션을 사용할 때는 이 제품에 적용될 수 있는 특별 조건이나 주의 사항을 위한 사양을 확인하십시오.

물리적 환경	
주변 공기 온도 (T-코드: T4)	0...55°C (32...131°F) (FP-6800WC 및 FP-6900WC의 경우: 0...50°C [32...122°F])
보관 온도	-20...60 °C (-4...140 °F)
주변 공기 및 보관 습도	10...90% RH(비응결, 습구 온도 39 °C [102.2 °F] 이하)
먼지	0.1 mg/m ³ (10 ⁻⁷ oz/ft ³) 이하(비전도 수준)
오염도	오염도 2 환경에서 사용
부식성 가스	부식성 기체 없음
대기압(작동 고도)	800...1,114 hPa(2,000 m[6,561 ft] 이하)
기계적 환경	
내진동*1	IEC/EN 61131-2 준수 5...9 Hz 단일 진폭 3.5 mm(0.14 in) 9...150 Hz 고정 가속도: 9.8 m/s ² 10회전 동안 X, Y, Z 방향(약 100분)

내충격성	IEC/EN 61131-2 준수 147 m/s ² , 3회 동안 X, Y, Z 방향
전기적 환경	
전기적 고속 과도/버스트	IEC 61000-4-4 2 kV: 전원 포트 1 kV: 신호 포트
정전기 방전 내성	접촉 방전법: 6 kV 공기 방전법: 8 kV (IEC/EN 61000-4-2 레벨 3)

*1 패널에 설치할 때.

공기의 질 요구 사항

화학 물질이 증발하거나 화학 물질이 대기 중에 존재하는 곳에서는 제품을 작동하거나 보관하지 마십시오.

- 부식성 화학 물질: 산, 알칼리, 기타 염류
- 인화성 화학 물질: 유기용제류

▲ 주의
작동 불능 장비 물, 액체, 금속, 배선 조각이 패널 케이스에 들어가지 않게 하십시오. 이러한 지침을 따르지 않을 경우 부상 또는 장비 손상이 초래될 수 있습니다.

구조 사양

FP-6●00TM

접지	가능 접지: 접지 저항 100 Ω 이하, 2 mm ² (AWG 14) 또는 더 두꺼운 전선 이나 해당 국가의 적정 규격을 사용하십시오(SG와 FG는 제품 내부에서 연결되어 있습니다.)	
냉각 방법	자연 공기 순환	
구조*1	공장 출하시 설치된 전면 USB 커버를 사용할 때: IP65F, IP67F, UL 50/50E, 1형 나사가 있는 전면 USB 커버를 사용할 때(PFXZCDCVUS1): IP66F, IP67F, UL 50/50E, 1형, 4X형(실내 사용 전용), 12형, 13형 주의: 인클로저에 적절하게 설치되어 있고 전면 패널 USB 포트 사용하지 않는 경우 전면 패널에.	
외부 치수(W x H x D)	FP-6600TM	315 x 241 x 67.5 mm (12.4 x 9.49 x 2.66 in)
	FP-6700TM	397 x 296 x 67.5 mm (15.63 x 11.65 x 2.66 in)
패널 컷 치수 (W x H)*2 *3	FP-6600TM	301.5 x 227.5 mm (11.87 x 8.96 in)
	FP-6700TM	383.5 x 282.5 mm (15.1 x 11.12 in)
무게	FP-6600TM	3.6 kg (8.0 lb) 이하
	FP-6700TM	4.9 kg (10.8 lb) 이하

*1 솔리드 패널에 설치된 이 제품의 전면은 사양에 표시된 표준에 상응하는 조건에서 테스트되었습니다. 이 제품의 저항 수준이 이러한 표준에 상응하더라도 제품에 아무런 영향을 미치지 않는 기름이 제품에 손상을 줄 수 있습니다. 이는 기화된 기름이거나 낮은 점도의 절삭유가 장기간 이 제품에 부착될 수 있는 구역에서 발생할 수 있습니다. 이 제품의 전면 보호 시트 또는 커버 유리가 벗겨진 경우 기름이 제품으로 침투할 수 있으므로 별도의 보호 조치가 권장됩니다. 또한 비승인 기름이 있는 경우 전면 패널 커버가

변형되거나 부식될 수 있습니다. 따라서 이 제품을 설치하기 전에 제품의 작동 환경에 기술될 조건 유형을 반드시 확인하십시오.

설치 개스킷이 장시간 사용되는 경우나 이 제품과 개스킷을 패널에서 제거한 경우 원래의 보호 수준이 유지될 수 없습니다. 원래의 보호 수준을 유지하려면 반드시 설치 개스킷을 정기적으로 교체하십시오.

*2 치수 허용 오차의 경우, +1/-0 mm(+0.04/-0 in)인 모든 것과 기울기 R은 R3 (R0.12 in) 미만입니다.

*3 설치하는 벽의 두께가 패널 컷 치수의 권장 범위 내에 있더라도 벽의 소재, 크기, 이 제품 및 기타 장치의 설치 위치에 따라 설치하는 벽이 휨 수 있습니다. 휨을 방지하기 위해 설치 표면을 강화해야 할 수도 있습니다.

FP-6●00WC

접지	가능 접지: 접지 저항 100 Ω 이하, 2 mm ² (AWG 14) 또는 더 두꺼운 전선이나 해당 국가의 적정 규격을 사용하십시오(SG와 FG는 제품 내부에서 연결되어 있습니다.)	
냉각 방법	자연 공기 순환	
구조 ^{*1}	IP66F, IP67F, UL 50/50E, 1형, 4X형(실내 사용 전용), 12형, 13형 주의: 인클로저에 적절하게 설치되어 있는 경우 전면 패널에.	
외부 치수(W x H x D)	FP-6500WC	268.5 x 198.5 x 67.5 mm (10.57 x 7.81 x 2.66 in)
	FP-6600WC	308.5 x 230.5 x 67.5 mm (12.15 x 9.07 x 2.66 in)
	FP-6700WC	408 x 264 x 67.5 mm (16.06 x 10.39 x 2.66 in)
	FP-6800WC	463.6 x 293.6 x 69.5 mm (18.25 x 11.56 x 2.74 in)
	FP-6900WC	532.6 x 330.6 x 69.5 mm (20.97 x 13.02 x 2.74 in)
패널 컷 치수 (W x H) ^{*2 *3}	FP-6500WC	255 x 185 mm (10.04 x 7.28 in)
	FP-6600WC	295 x 217 mm (16.14 x 8.54 in)
	FP-6700WC	394 x 250 mm (15.51 x 9.84 in)
	FP-6800WC	449.5 x 279.5 mm (17.7 x 11.0 in)
	FP-6900WC	518.5 x 316.5 mm (20.41 x 12.46 in)
무게	FP-6500WC	3.2 kg (7.1 lb) 이하
	FP-6600WC	3.9 kg (8.6 lb) 이하
	FP-6700WC	5.3 kg (11.9 lb) 이하
	FP-6800WC	6.3 kg (13.9 lb) 이하
	FP-6900WC	8.0 kg (17.7 lb) 이하

*1 솔리드 패널에 설치된 이 제품의 전면은 사양에 표시된 표준에 상응하는 조건에서 테스트되었습니다. 이 제품의 저항 수준이 이러한 표준에 상응하더라도 제품에 아무런 영향을 미치지 않는 기름이 제품에 손상을 줄 수 있습니다. 이는 기화된 기름이 있거나 낮은 점도의 절삭유가 장기간 이 제품에 부착될 수 있는 구역에서 발생할 수 있습니다. 이 제품의 전면 보호 시트 또는 커버 유리가 벗겨진 경우 기름이 제품으로 침투할 수 있으므로 별도의 보호 조치가 권장됩니다. 또한 비승인 기름이 있는 경우 전면 패널 커버가 변형되거나 부식될 수 있습니다. 따라서 이 제품을 설치하기 전에 제품의 작동 환경에 기술될 조건 유형을 반드시 확인하십시오.

설치 개스킷이 장시간 사용되는 경우나 이 제품과 개스킷을 패널에서 제거한 경우 원래의 보호 수준이 유지될 수 없습니다. 원래의 보호 수준을 유지하려면 반드시 설치 개스킷을 정기적으로 교체하십시오.

*2 치수 허용 오차의 경우, +1/-0 mm(+0.04/-0 in)인 모든 것과 기울기 R은 R3 (R0.12 in) 미만입니다.

*3 설치하는 벽의 두께가 패널 컷 치수의 권장 범위 내에 있더라도 벽의 소재, 크기, 이 제품 및 기타 장치의 설치 위치에 따라 설치하는 벽이 될 수 있습니다. 힘을 방지하기 위해 설치 표면을 강화해야 할 수도 있습니다.

주의 사항
장비 손상 <ul style="list-style-type: none"> 이 제품이 기름에 영구적이고 직접적으로 접촉하지 않게 하십시오. 이 제품의 디스플레이를 너무 세게 또는 단단한 물건으로 누르지 마십시오. 터치 패널을 볼펜 축 또는 스크루드라이버와 같은 뾰족한 물건으로 누르지 마십시오. <p>이러한 지침을 따르지 않을 경우 장비 손상이 초래될 수 있습니다.</p>

주의 사항
장비 손상 <p>장치를 직사광선에 노출시키지 마십시오.</p> <p>이러한 지침을 따르지 않을 경우 장비 손상이 초래될 수 있습니다.</p>

주의 사항
사양을 벗어난 보관 및 작동 <ul style="list-style-type: none"> 이 제품을 온도가 제품의 사양 범위를 벗어나지 않는 장소에 보관하십시오. 제품의 환기 슬롯을 제한하거나 막지 마십시오. <p>이러한 지침을 따르지 않을 경우 장비 손상이 초래될 수 있습니다.</p>

주의 사항
개스킷 노화 <ul style="list-style-type: none"> 작동 환경의 요구에 따라 개스킷을 주기적으로 검사하십시오. 개스킷은 1년에 적어도 한 번 또는 굽힘이나 오물이 보이면 바로 교체하십시오. <p>이러한 지침을 따르지 않을 경우 장비 손상이 초래될 수 있습니다.</p>

기능 사양

디스플레이 사양

FP-6•00TM

	FP-6600TM	FP-6700TM
디스플레이 유형	TFT 컬러 LCD	
디스플레이 크기	12.1"	15"
해상도	1,024 x 768 픽셀(XGA)	
화면 표시부(W x H)	245.76 x 184.32 mm (9.68 x 7.26 in)	304.13 x 228.1 mm (11.97 x 8.98 in)
디스플레이 색상	1,600만 색상	
백라이트	백색 LED (사용자 교체형이 아님. 고객 지원 센터에 문의하십시오.)	

	FP-6600TM	FP-6700TM
백라이트 수명	50,000 시간 이상(백라이트 밝기가 50%로 감소하기 전에 25 °C [77 °F]에서 연속 작동)	
밝기 조절	0...100 (터치 패널 또는 소프트웨어에서 조정)	

FP-6●00WC

	FP-6500WC	FP-6600WC	FP-6700WC
디스플레이 유형	TFT 컬러 LCD		
디스플레이 크기	10.1"	12.1"	15.6"
해상도	1,280 x 800 픽셀(WXGA)		1,366 x 768 픽셀(FWXGA)
화면 표시부(W x H)	216.96 x 135.6 mm (8.54 x 5.34 in)	261.12 x 163.2 mm (10.28 x 6.43 in)	344.23 x 193.54 mm (13.55 x 7.62 in)
디스플레이 색상	1,600만 색상		
백라이트	백색 LED (사용자 교체형이 아님. 고객 지원 센터에 문의하십시오.)		
백라이트 수명	50,000 시간 이상(백라이트 밝기가 50%로 감소하기 전에 25 °C [77 °F]에서 연속 작동)		
밝기 조절	0...100 (터치 패널 또는 소프트웨어에서 조정)		

	FP-6800WC	FP-6900WC
디스플레이 유형	TFT 컬러 LCD	
디스플레이 크기	18.5"	21.5"
해상도	1,920 x 1,080 픽셀(FHD)	
화면 표시부(W x H)	408.96 x 230.04 mm (16.1 x 9.06 in)	476.64 x 268.11 mm (18.77 x 10.56 in)
디스플레이 색상	1,600만 색상	
백라이트	백색 LED (사용자 교체형이 아님. 고객 지원 센터에 문의하십시오.)	
백라이트 수명	50,000 시간 이상(백라이트 밝기가 50%로 감소하기 전에 25 °C [77 °F]에서 연속 작동)	
밝기 조절	0...100 (터치 패널 또는 소프트웨어에서 조정)	

터치 패널

	FP-6●00TM	FP-6●00WC
터치 패널 종류	저항막(아날로그)	최적화된 노이즈 필터가 있는 투영형 정전 용량 방식
터치 포인트	멀티 터치(2포인트 터치)	멀티 터치(2포인트 터치)
터치 패널 사용 수명	10 백만 회 이상	10 백만 회 이상
터치 모드	해당 없음	Standard mode (표준 모드), water detection mode (수분 감지 모드), glove mode (장갑 모드) 주의: 자세한 내용은 Touch Mode, 63 페이지를 참조하십시오.

인터페이스 사양

각 인터페이스의 사양

USB(A형) 인터페이스*1	커넥터	USB 2.0(A형) 1개
	전원공급장치 전압	5 Vdc ±5%
	최대 공급 전류	500 mA
	최대 전송 거리	5 m(16.4 ft)
USB(B형) 인터페이스	커넥터	USB 2.0(B형) x 1
	최대 전송 거리	5 m(16.4 ft)
DVI-D 입력 인터페이스	커넥터	DVI-D 24핀(소켓) x 1
	최대 전송 거리	5 m(16.4 ft)

*1 FP-6●00TM에 한합니다.

인터페이스 연결

케이블 연결

주의: SELV (Safety Extra-Low Voltage: 안전 초저전압) 회로만 사용하여 모든 인터페이스를 연결하십시오.

▲ 경고

폭발 위험

- 장치를 위험 장소에서 설치하거나 사용하기 전에 항상 해당 장치의 UL 121201 또는 CSA C22.2 No.213 위험 장소 등급을 확인하십시오.
- Class I, Division 2 위험 장소에 설치된 제품에 공급 전원을 넣거나 차단하려면 다음 중 하나를 선택해야 합니다. A) 위험 환경 외부에 있는 스위치를 사용하십시오. 또는 B) 위험 영역 내 Class I, Division 1 작동용으로 인증된 스위치를 사용하십시오.
- 전원을 끄거나 위험 지역이 아니라고 알려진 곳이 아니면 장비를 연결하거나 분리하지 마십시오. 이는 전원, 접지, 직렬, 병렬 및 네트워크 연결을 포함한 모든 연결에 적용됩니다.
- 위험 장소에서 비차폐/비접지 케이블을 절대로 사용하지 마십시오.
- 비발화성 USB 장치만 사용하십시오.

이러한 지침을 따르지 않을 경우 심각한 부상 또는 사망으로 이어지거나 장비가 손상될 수 있습니다.

Division 2 위험 장소 규정은 모든 케이블 연결부에 적절한 변형 완화부 및 포지티브 인터록이 함께 제공되어야 한다고 되어 있습니다. USB 연결이 이 제품에 USB 연결을 사용할 수 있도록 적절한 스트레인 릴리프를 제공하지 않으므로 비발화성 USB 장치만 사용하십시오. 케이블의 양 끝에 전력이 공급되는 동안에 절대로 케이블을 연결하거나 분리하지 마십시오. 모든 통신 케이블은 새시 접지 차폐를 포함해야 합니다. 이 차폐는 구리 매듭과 알루미늄 호일을 포함해야 합니다. D-sub 스타일 커넥터 하우징은 금속 전도형(예를 들어, 성형 아연)이어야 하며 접지 차폐 브레이드는 커넥터 하우징에 직접 중단되어야 합니다. 차폐 드레인 선을 사용하지 마십시오.

케이블의 외경은 신뢰할 수 있는 수준의 스트레인 릴리프가 유지되도록 케이블 커넥터 스트레인 릴리프의 내경에 적합해야 합니다. 항상 양쪽에 있는 두 개의 나사를 통해 D-sub 커넥터를 워크스테이션 결합 커넥터에 고정하십시오.

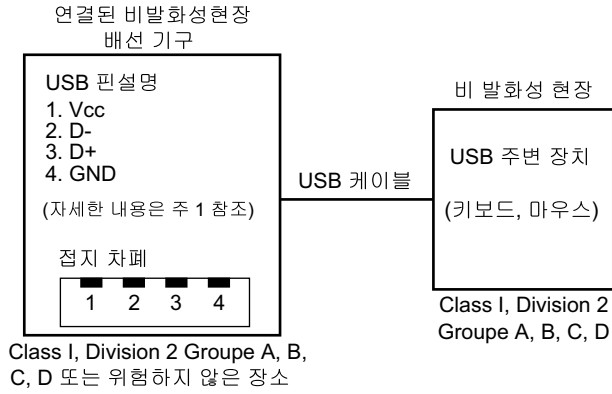
USB 연결

비발화성 현장 배선 기구(키보드, 마우스)는 연결된 현장 배선 비발화성 기구(이 제품)의 전면 USB 포트(A형)에 사용하도록 허가되어 있습니다.

전면 USB 포트에 연결되는 모든 장치는 비발화성 이외에도 다음 기준을 충족해야 합니다.

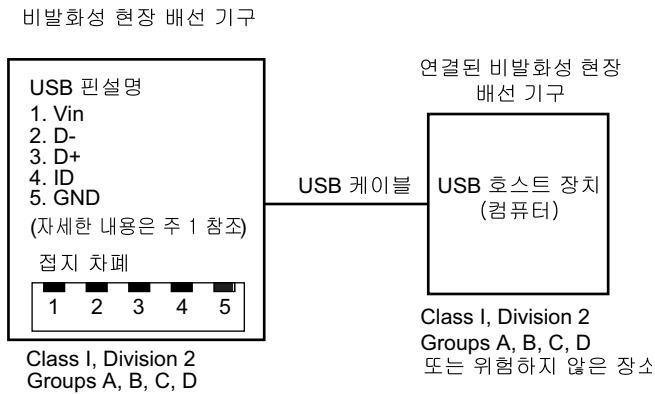
다음은 USB 케이블 배선을 보여주는 그림입니다(문서 번호: NNZ2083601)

<A형>



회로 매개 변수	전면 USB(A형)
개회로 전압 = V_{oc}	5.25 Vdc
단락 전류 = I_{sc}	1,560 mA
연결된 정전 용량 = C_a	265 μ F
연결된 인덕턴스 = L_a	16 μ H

<마이크로 B>



회로 매개 변수	전면 USB(마이크로 B)
최대 입력 전압 = V_{max}	5.25 Vdc
최대 부하 전류 = I_{max}	0.1 mA
내부 정전 용량 = C_i	0.12 μ F
내부 인덕턴스 = L_i	16 μ H

주의:

1. 위의 표에는 비발화성 회로 매개변수가 나와 있습니다.

엔터티 개념은 연결된 기구의 V_{oc} (또는 U_o) 및 I_{sc} (또는 I_o) 승인값이 비발화성 기구의 $V_{max}(U_i)$ 및 $I_{max}(I_i)$ 보다 작거나 같을 때 그리고 연결된 기구의 C_a (C_o) 및 $L_a(L_o)$ 승인값이 $C_i + C_{cable}$ 및 $L_i + L_{cable}$ 보다 크거나 같을 때(각각 비발화성 현장 배선 기구에 대해) 특별한 검증을 거친 조합이 아닌 시스템으로 연결된 기구가 있는 비발화성 기구의 상호 연결을 허용합니다.

2. 연결된 비발화성 현장 배선 기구와 비발화성 현장 배선 기구는 다음 조건을 충족해야 합니다.

연결된 비발화성 현장 배선 기구	—	비발화성 현장 배선 기구
V_{oc}	\leq	V_{max}
I_{sc}	\leq	I_{max}
C_a	\geq	$C_i + C_{cable}$
L_a	\geq	$L_i + L_{cable}$

3. 케이블의 전기적 매개변수를 알 수 없는 경우 다음 값을 사용할 수 있습니다.

$$C_{cable} = 196.85 \text{ pF/m}(60 \text{ pF/ft})$$

$$L_{cable} = 0.656 \text{ }\mu\text{H/m}(0.20 \text{ }\mu\text{H/ft})$$

4. 배선 방법은 사용하는 국가의 전기 규정을 따라야 합니다.

이 제품은 인클로저에 설치되어야 합니다. Class I, Division 2 장소에 설치된 경우, 인클로저가 Division 2 배선 방법 중 하나 이상을 수용할 수 있어야 합니다.

▲ 경고

폭발 위험

- 전원, 입력 및 출력(I/O) 배선이 Class I, Division 2 배선 방법에 따라 되어 있는지 확인하십시오.
- 이 제품을 클래스 I, 디비전 2, 그룹 A, B, C, D 이외의 위험한 환경이나 장소에서 사용하지 마십시오.
- 모든 구성 요소를 대체하면 Class I, Division 2에 대한 적합성이 저하 될 수 있습니다.
- 회로가 작동 중이거나 해당 구역에 인화성 농축물이 없다는 것이 확인되지 않는 경우 장비를 분리하지 마십시오.
- 이 제품에서 커넥터를 연결하거나 분리하기 전에 전원을 차단하십시오.
- 전원, 통신 및 부속품 연결부가 포트를 과도하게 압박하지 않게 하십시오. 이러한 결정을 할 때는 해당 환경의 진동을 고려하십시오.
- 전원, 통신 및 외장 부속품 케이블을 패널 또는 캐비닛에 단단히 연결합니다.
- 시중에서 판매하는 USB 케이블만 사용하십시오.
- 비발화성 USB 구성만 사용하십시오.
- USB 인터페이스를 사용하기 전에 USB 케이블에 USB 케이블 클램프가 부착되어 있는지 확인하십시오.

이러한 지침을 따르지 않을 경우 심각한 부상 또는 사망으로 이어지거나 장비가 손상될 수 있습니다.

DVI-D 입력 인터페이스

⚠️ 위험

감전 및 화재

외부 장치를 이 제품에 연결하기 위해 SG 단자를 사용할 때 다음에 유의하십시오.

- 시스템을 설치할 때 합선 루프가 형성되지 않는지 확인하십시오.
- 외부 장치가 격리되지 않았을 때 SG 단자를 원격 장비에 연결하십시오.
- 회로 손상의 위험을 줄이기 위해 SG 단자를 알려지고 신뢰할 수 있는 접지 연결에 연결하십시오.

이러한 지침을 따르지 않을 경우 심각한 부상 또는 사망으로 이어질 수 있습니다.

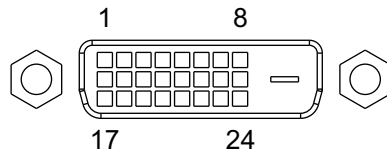
이 제품을 USB 케이블 부속품으로 호스트에 연결하면 DVI 케이블이 연결되지 않은 경우에도 (그리고 화면이 표시되지 않은 경우에도) 터치 입력이 수신됩니다.

⚠️ 경고

통제 상실

- DVI 케이블과 USB 케이블을 둘 다 연결하여 호스트에 연결하십시오.
- DVI 케이블이 연결되어 있지 않을 때 터치 패널부를 만지지 마십시오.

이러한 지침을 따르지 않을 경우 심각한 부상 또는 사망으로 이어지거나 장비가 손상될 수 있습니다.



핀 번호	신호 이름	방향
1	TMDS DATA 2-	입력
2	TMDS DATA 2+	입력
3	TMDS DATA 2 SHIELD(SG)	-
4	NC	-
5	NC	-
6	DDC Clock	입력
7	DDC Data	입력/출력
8	NC	-
9	TMDS DATA 1-	입력
10	TMDS DATA 1+	입력
11	TMDS DATA 1 SHIELD(SG)	-
12	NC	-
13	NC	-
14	+5 V	DDC용 +5V 전원 입력
15	SHIELD(SG)	-
16	핫 플러그 감지(Hot Plug Detect)	출력
17	TMDS DATA 0-	입력
18	TMDS DATA 0+	입력

핀 번호	신호 이름	방향
19	TMDS DATA 0 SHIELD(SG)	-
20	NC	-
21	NC	-
22	TMDS CLOCK SHIELD(SG)	-
23	TMDS CLOCK+	입력
24	TMDS CLOCK-	입력
셸	FG	프레임 접지(SG와 공통)

권장 잭 나사는 #4-40 (UNC)입니다.

노이즈 없이 작동하려면 권장하는 DVI-D 케이블을 사용하십시오. 부속품, 18 페이지를 참조하십시오.

디스플레이 해상도

지원되는 새로 고침 빈도는 60Hz입니다.

모델	권장 해상도	수평 주파수(Hz)	수직 주파수(Hz)	픽셀 클럭(MHz)
FP-6600TM/ FP-6700TM	1,024 x 768 (XGA)	48.363	60.004	65.000
FP-6500WC/ FP-6600WC	1,280 x 800 (WXGA)	49.306	59.910	71.000
FP-6700WC	1,366 x 768 (FWXGA)	48.000	60.000	72.000
FP-6800WC/ FP-6900WC	1,920 x 1,080 (FHD)	67.500	60.000	148.500

권장되지 않는 해상도로 변경하면 디스플레이 표시가 흐릿하고 선명하지 않을 수 있습니다.

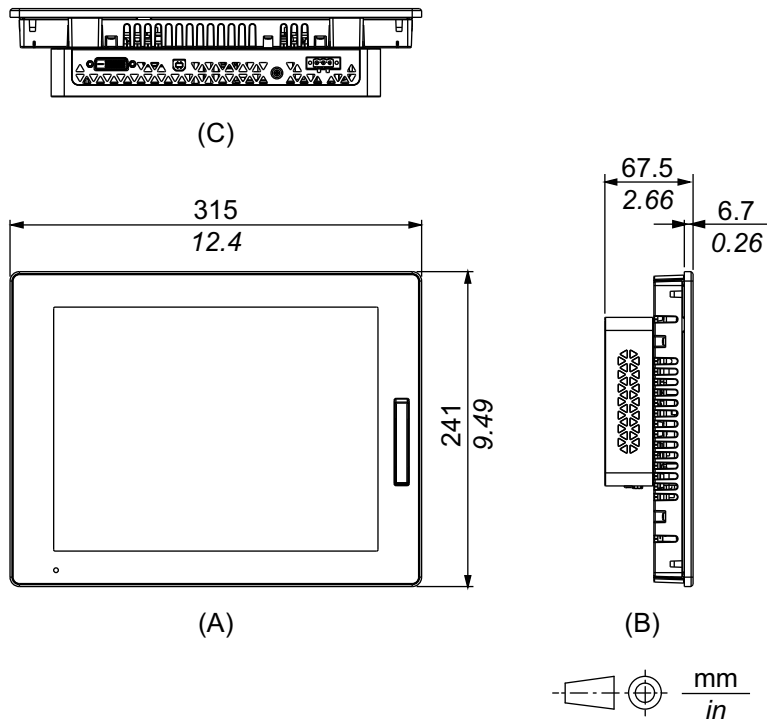
해상도	수평 주파수(Hz)	수직 주파수(Hz)	픽셀 클럭(MHz)
640 x 480 (VGA)	31.469	59.940	25.175
800 x 600 (SVGA)	37.879	60.317	40.000
1,024 x 768 (XGA)	48.363	60.004	65.000

치수

이 장의 내용

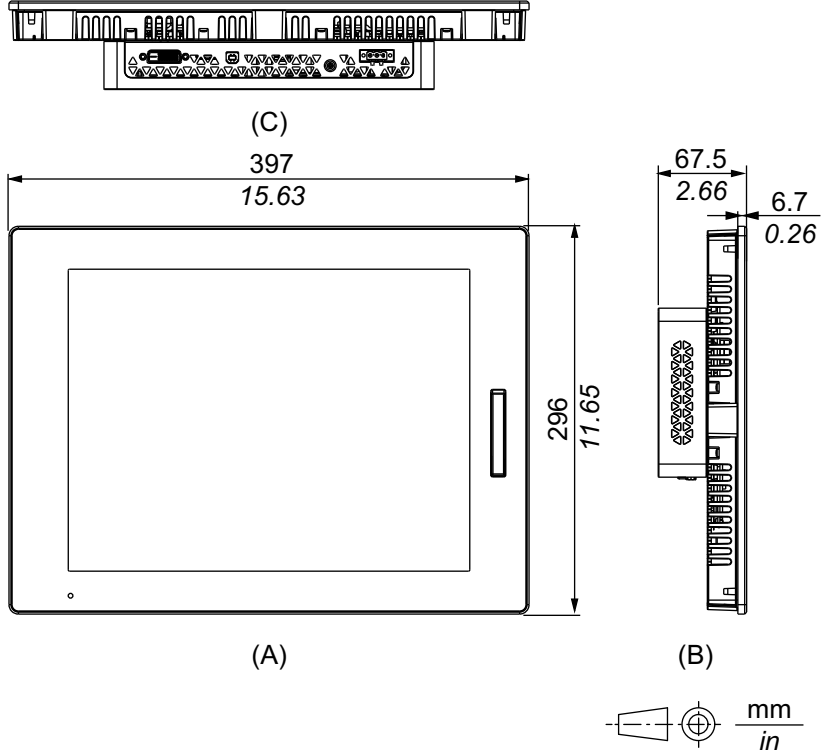
외부 치수(FP-6600TM).....	33
외부 치수(FP-6700TM).....	34
외부 치수(FP-6500WC).....	34
외부 치수(FP-6600WC).....	35
외부 치수(FP-6700WC).....	36
외부 치수(FP-6800WC).....	37
외부 치수(FP-6900WC).....	38
설치 패스너.....	38

외부 치수(FP-6600TM)



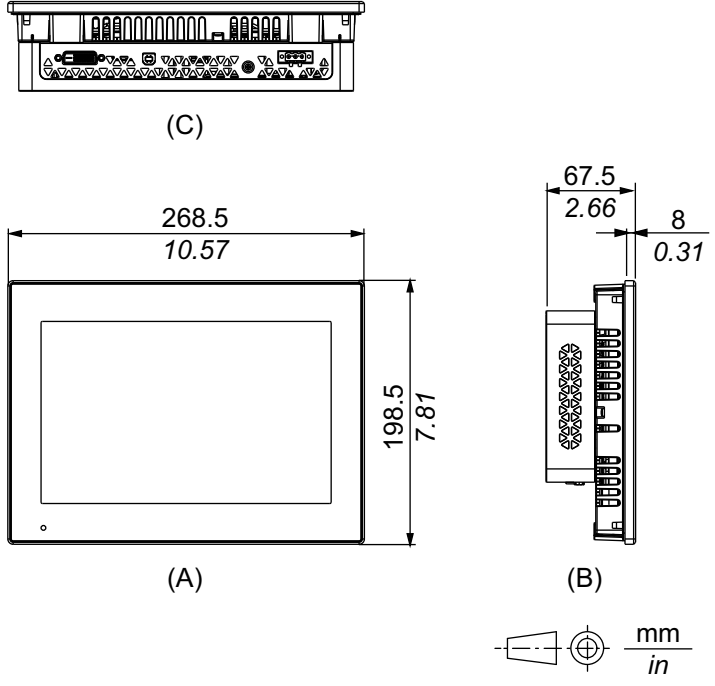
- A. 전면
- B. 왼쪽
- C. 하단

외부 치수(FP-6700TM)



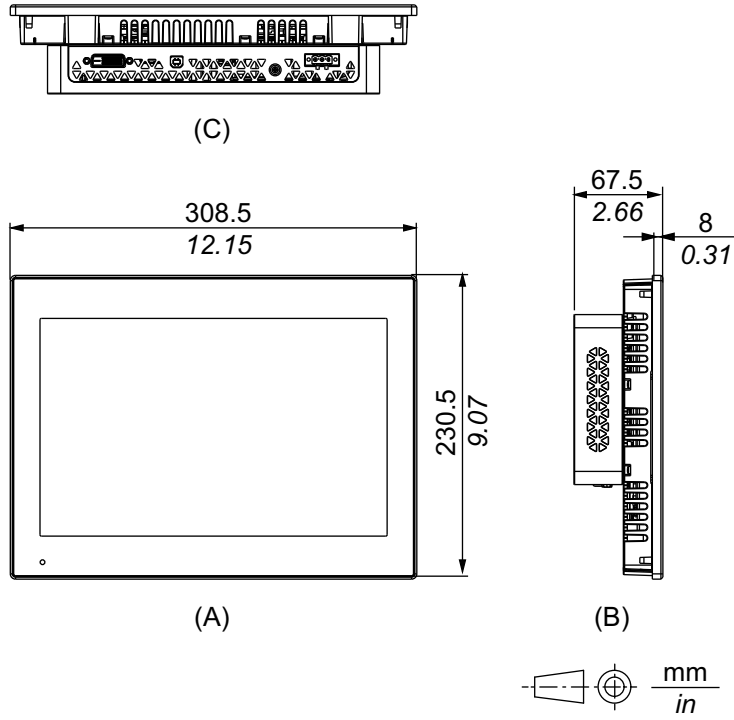
- A. 전면
- B. 왼쪽
- C. 하단

외부 치수(FP-6500WC)



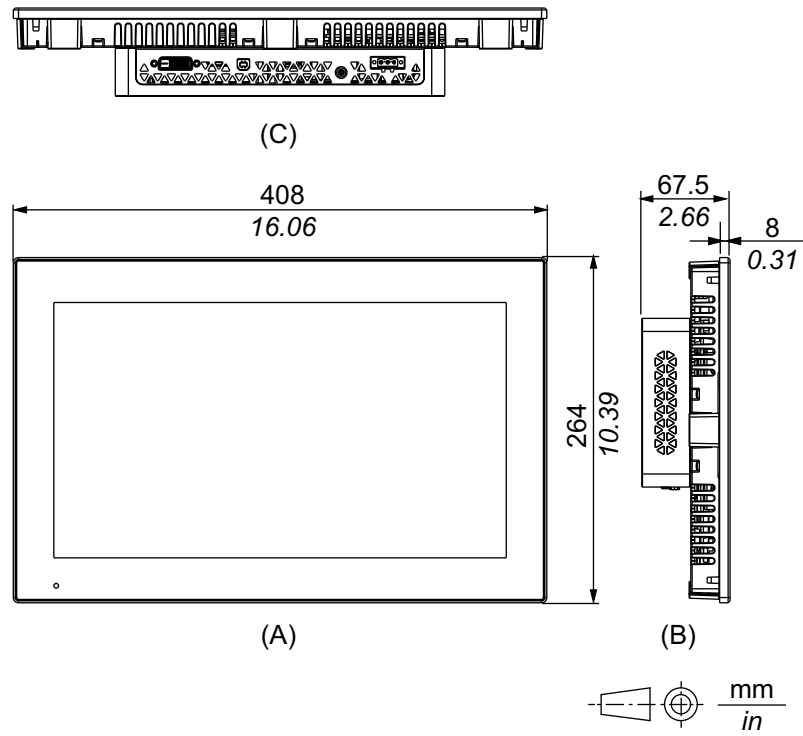
- A. 전면
- B. 왼쪽
- C. 하단

외부 치수(FP-6600WC)



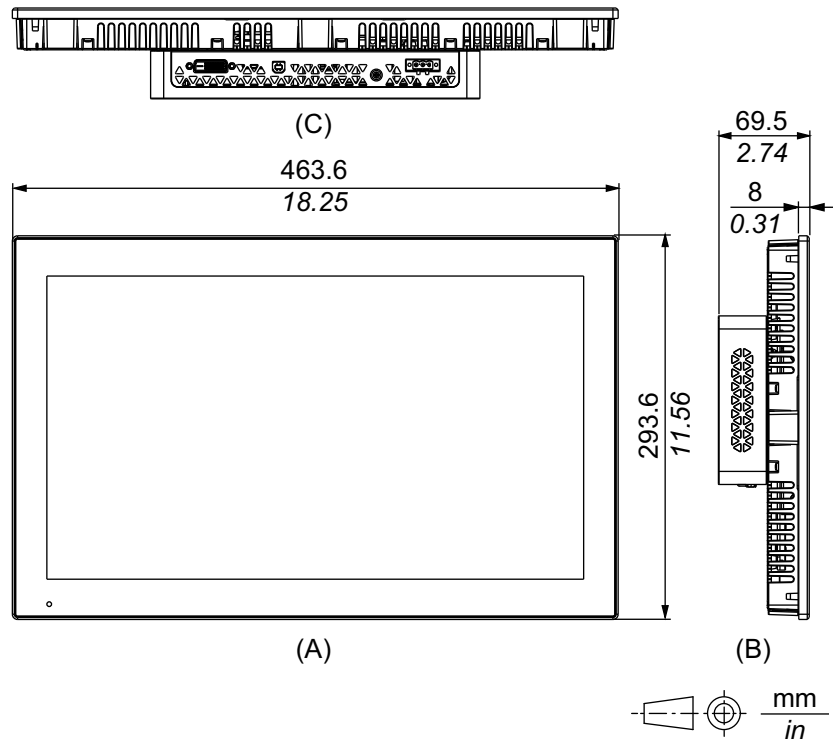
- A. 전면
- B. 왼쪽
- C. 하단

외부 치수(FP-6700WC)



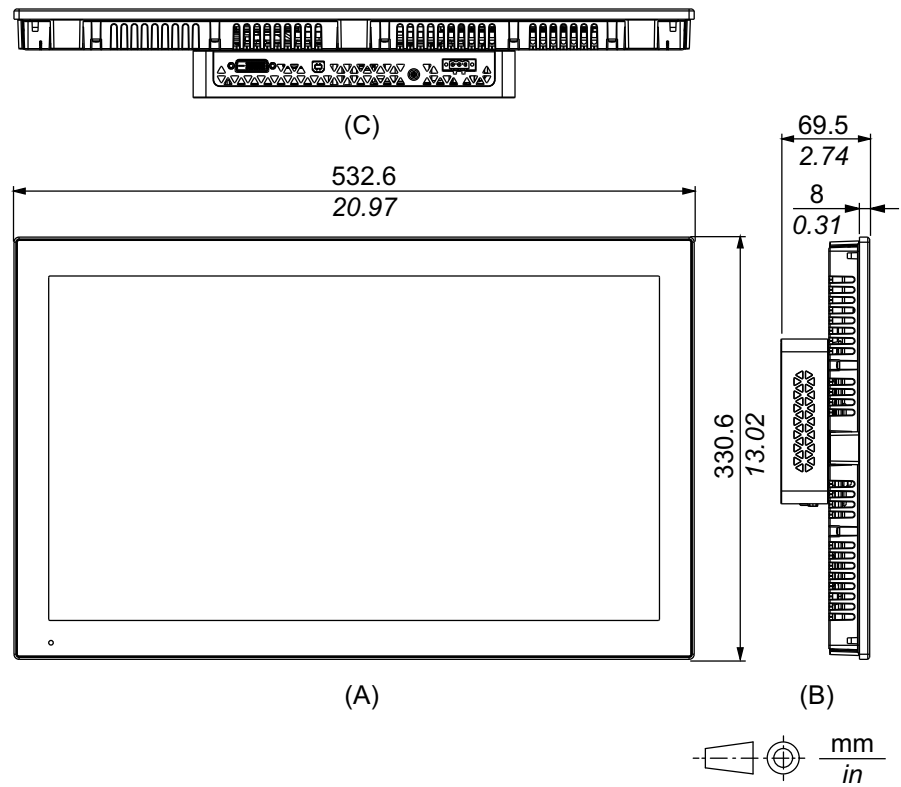
- A. 전면
- B. 왼쪽
- C. 하단

외부 치수(FP-6800WC)



- A. 전면
- B. 왼쪽
- C. 하단

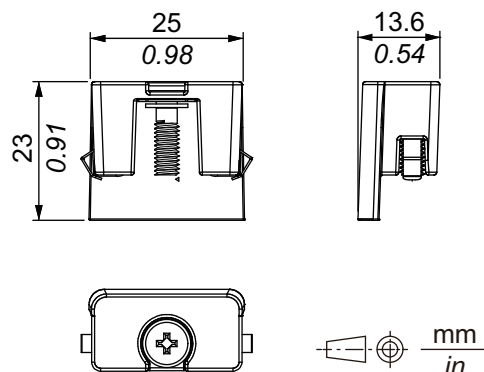
외부 치수(FP-6900WC)



- A. 전면
- B. 왼쪽
- C. 하단

설치 패스너

외부 치수



설치 및 배선

이 장의 내용

설치..... 39
 전원 공급 장치 배선하기 45
 USB 케이블 클램프..... 50
 전면 USB 커버 52

설치

최종 사용 제품에 장착하기 위한 예방 조치

이 제품은 UL 50/50E, 1형, 4X형(실내 전용), 12형 또는 13형 인클로저의 평평한 표면에서 사용하도록 설계되었습니다.

이 제품을 깨끗하고 건조하며 견고하고 제어된 환경(IP65F, IP66F, IP67F, UL 50/50E, 1형, 4X형[실내 전용], 12형 또는 13형 인클로저)의 인클로저 안에 장착하십시오.

FP-6●00WC의 경우, 전면 표면의 등급은 IP66F와 IP67F, UL 50/50E, 1형, 4X형(실내 전용), 12형, 13형 인클로저용입니다.

FP-6●00TM의 경우, 공장 출하시 설치된 전면 USB 커버(나사 없음)를 사용할 때 전면 표면의 등급은 IP65F와 IP67F, UL 50/50E, 1형 인클로저용입니다. 전면 USB 커버(나사 있음)(PFXZCDCVUS1)를 사용할 때 전면 표면의 등급은 IP66F와 IP67F, UL 50/50E, 1형, 4X형(실내 사용 전용), 12형, 13형 인클로저용입니다.

디스플레이 전면 표면		인클로저 전면 표면	
FP-6●00TM		FP-6●00WC	
나사 없음	나사 있음		
IP65F, IP67F, UL 50/50E, 1형	IP66F, IP67F, UL 50/50E, 1형, 4X형 (실내 사용 전용), 12형, 13형	IP66F, IP67F, UL 50/50E, 1형, 4X형 (실내 사용 전용), 12형, 13형	IP65F, IP66F, IP67F, UL 50/50E, 1형, 4X형 (실내 사용 전용), 12형, 13형

FP-6●00TM의 경우, 공장 출하시 설치된 전면 USB 커버를 사용하면 나사가 있는 전면 USB 커버를 사용하면, 커버가 열려 있을 때 전면 표면의 등급은 UL 50/50E와 1형 인클로저용입니다.

이 제품을 최종 사용 제품에 장착할 때는 다음에 유의하십시오.

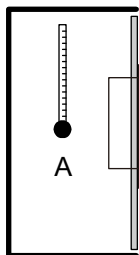
- 이 제품의 후면은 인클로저로 승인받지 않았습니다. 이 제품을 최종 사용 제품에 구출할 때는 반드시 최종 사용 제품의 전체 인클로저로서 표준을 만족하는 인클로저를 사용하십시오.
- 이 제품을 기계적 강성을 갖춘 인클로저에 설치하십시오.
- 이 제품은 실외용으로 설계되지 않았습니다. 실내 전용으로 UL 인증을 획득했습니다.
- 전면 패널을 바깥쪽으로 향하게 하여 제품을 설치 및 작동하십시오.

주의: IP65F와 IP66F, IP67F는 UL 인증의 일부가 아닙니다.

▲ 주의
<p>화상 위험</p> <ul style="list-style-type: none"> • 작동 중에 베젤 또는 후면 새시를 만지지 마십시오. • 45 °C(113 °F)를 초과하는 주위 온도에서 전면 USB를 작동할 때는 적절한 장갑을 착용하십시오. <p>이러한 지침을 따르지 않을 경우 부상 또는 장비 손상이 초래될 수 있습니다.</p>

설치 요구 사항

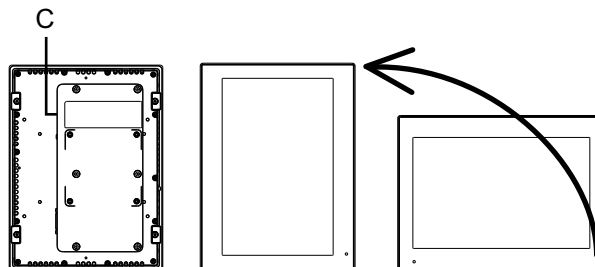
- 설치 벽이나 캐비닛 표면이 평평하고 상태가 양호하며 모서리가 고르지 확인하십시오. 금속 보강대를 벽 내부, 패널 컷 근처에 부착하여 강도를 향상시킬 수 있습니다.
- 필요한 강도 수준에 따라 인클로저 벽 두께를 결정합니다. 설치하는 벽의 두께가 패널 컷 치수의 권장 범위 내에 있더라도 벽의 소재, 크기, 이 제품 및 기타 장치의 설치 위치에 따라 설치하는 벽이 훔 수 있습니다. 훔을 방지하기 위해 설치 표면을 강화해야 할 수도 있습니다.
- 주변 공기 온도와 주변 습도가 환경 사양, 23 페이지에서 지정된 범위 내에 있는지 확인하십시오. 이 제품을 캐비닛이나 인클로저 내부에 설치할 때 주변 공기 온도는 캐비닛이나 인클로저의 내부 및 외부 온도입니다.



- A. 내부 온도
- B. 외부 온도

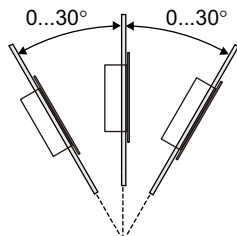
- 주위 장비에서 발산하는 열로 인해 표준 작동 온도를 초과하지 않도록 하십시오.
- 이 제품을 세로 방향으로 장착할 때는 제품의 오른쪽이 위를 향하도록 하십시오. 다시 말해 DC 전원 커넥터가 상단에 위치해야 합니다.

주의: 세로 방향 장착의 경우, 사용자의 화면 편집 소프트웨어가 이 기능을 지원하는지 확인하십시오.

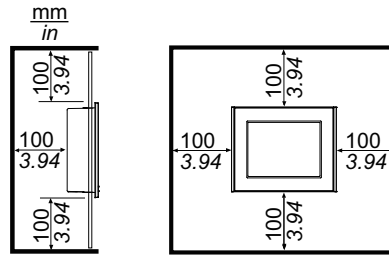


- C. 전원 커넥터

- 이 제품을 경사진 곳에 설치할 때는 제품 앞면이 30° 이상 기울어지면 안 됩니다.



- 유지 보수, 작동을 더욱 수월하게 하고 환기를 개선하기 위해 다음 그림과 같이 이 제품을 인접한 구조물과 기타 장비로부터 최소 100 mm(3.94 in) 떨어진 곳에 설치하십시오.



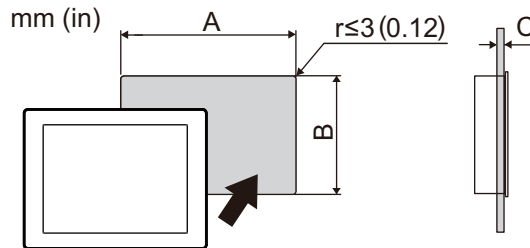
압력차

이 제품을 사용하거나 설치할 때, 이 제품이 장착되어 들어가는 인클로저 내부와 외부 간 압력차가 전혀 없도록 조치를 취하는 것이 중요합니다. 인클로저 내부의 압력이 더 높으면 디스플레이의 전면 막에 박리 현상이 일어날 수 있습니다. 인클로저 내부 압력에 조금이라도 차이가 있으면 막의 큰 면적에 영향을 주어 박리를 일으킬 정도의 물리력이 발생해 터치 수용 능력이 상실될 수 있습니다. 압력차는 서로 다른 방에 서로 다른 속도로 공기를 움직이는 팬과 환풍기가 여럿 있는 경우에 자주 발생할 수 있습니다. 다음 방법을 따라 주셔서 이 제품의 기능이 이 같은 경우로 영향을 받지 않게 하시기 바랍니다.

1. 인클로저 내 모든 도관 연결부, 특히 압력이 다를 수 있는 다른 방으로 연결되는 도관 연결부를 밀봉합니다.
2. 적용 가능한 경우, 인클로저 바닥에 작은 구멍을 내어 내부와 외부 압력이 같아지게 합니다.

패널 컷 치수

패널 컷 치수에 따라 패널에 장착용 구멍을 엽니다.



모델 이름		
A	B	C
FP-6600TM (12인치)		
301.5 mm (+1/-0 mm) (11.87 in [+0.04/-0 in])	227.5 mm (+1/-0 mm) (8.96 in [+0.04/-0 in])	1.6...5 mm (0.06...0.2 in)
FP-6700TM (15인치)		
383.5 mm (+1/-0 mm) (15.1 in [+0.04/-0 in])	282.5 mm (+1/-0 mm) (11.12 in [+0.04/-0 in])	1.6...5 mm (0.06...0.2 in)
FP-6500WC (10인치 와이드)		
255 mm (+1/-0 mm) (10.04 in [+0.04/-0 in])	185 mm (+1/-0 mm) (7.28 in [+0.04/-0 in])	1.6...3 mm (0.06...0.12 in)
FP-6600WC (12인치 와이드)		
295 mm (+1/-0 mm) (11.61 in [+0.04/-0 in])	217 mm (+1/-0 mm) (8.54 in [+0.04/-0 in])	1.6...5 mm (0.06...0.2 in)

모델 이름		
A	B	C
FP-6700WC (15인치 와이드)		
394 mm (+1/-0 mm) (15.51 in [+0.04/-0 in])	250 mm (+1/-0 mm) (9.84 in [+0.04/-0 in])	1.6...5 mm (0.06...0.2 in)
FP-6800WC (19인치 와이드)		
449.5 mm (+1/-0 mm) (17.7 in [+0.04/-0 in])	279.5 mm (+1/-0 mm) (11.0 in [+0.04/-0 in])	1.6...5 mm (0.06...0.2 in)
FP-6900WC (22인치 와이드)		
518.5 mm (+1/-0 mm) (20.41 in [+0.04/-0 in])	316.5 mm (+1/-0 mm) (12.46 in [+0.04/-0 in])	1.6...5 mm (0.06...0.2 in)

설치 절차

⚠️⚠️ 위험

감전, 폭발 또는 아크 플래시 위험성

- 시스템에서 커버 또는 부재를 제거하기 전이나, 부속품, 하드웨어 또는 케이블을 설치하거나 제거하기 전에는 장치에서 모든 전원을 차단하십시오.
- 제품을 설치하거나 제거하기 전에 이 제품과 전원 공급 장치 모두에서 전원 케이블을 분리하십시오.
- 지정된 위치와 시점에서 전원이 꺼지는지 확인하려면 항상 적절한 정격 전압 감지 장치를 사용하십시오.
- 이 제품에 전원을 공급하기 전에 시스템의 모든 커버 또는 요소를 다시 장착하고 고정하십시오.
- 이 제품을 작동할 때는 지정된 전압만 사용하십시오. 이 제품은 24 Vdc를 사용하도록 설계되었습니다. 전원을 공급하기 전에 항상 장치가 DC 전원을 공급받는지 확인하십시오.
- 이 제품을 Class I, Division 2, Group A, B, C, D 위험 장소에서 사용할 때는 작동자가 도구를 사용하지 않고 이 제품의 뒷면을 만지지 않게 하는 인클로저 안에 이 제품을 설치하십시오.

이러한 지침을 따르지 않을 경우 심각한 부상 또는 사망으로 이어질 수 있습니다.

주의 사항

장비 손상

나사 파스너를 설치하거나 제거하는 동안 이 제품이 패널 컷에서 안정 상태를 유지하게 하십시오.

이러한 지침을 따르지 않을 경우 장비 손상이 초래될 수 있습니다.

주의 사항

인클로저 파손

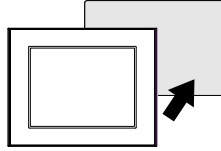
명시된 정도 이상의 토크를 가하지 마십시오.

이러한 지침을 따르지 않을 경우 장비 손상이 초래될 수 있습니다.

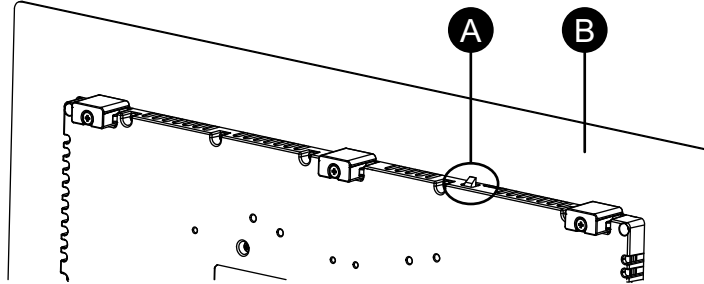
1. 개스킷이 디스플레이 패널 프레임을 두르는 베젤의 홈에 단단히 장착되었는지 확인하십시오.

주의: 항상 방수뿐 아니라 진동을 흡수하는 설치 개스킷을 사용하십시오. 설치 개스킷 교체 절차는 설치 개스킷 교체하기, 55 페이지를 참조하십시오.

- 패널 컷 치수, 41 페이지에 따라, 패널의 장착용 구멍을 열고 이 제품을 전면에서 패널에 연결하십시오.



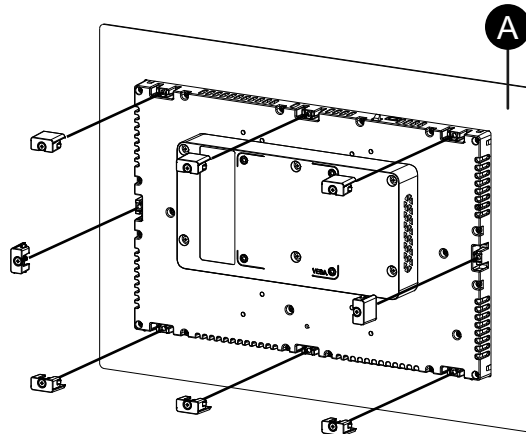
- 이 제품 상단의 낙하 방지 잠금 장치가 패널에 부착되어 있는지 확인하십시오.



- A. 낙하 방지 잠금장치
- B. 패널

- 설치 파스너를 상단, 하단, 좌우의 브래킷 개방부에 삽입하고 드라이버로 나사를 조금씩 조이되 대각선으로 위치한 나사들을 번갈아 조이십시오.

주의: 필요한 토크는 0.7 N•m (6.2 lb-in)입니다.



- A. 패널

각 모델용 설치 파스너의 수는 다음과 같습니다.

FP-6600TM, FP-6500WC, FP-6600WC	상단 - 2개, 하단 - 2개
FP-6700TM, FP-6700WC, FP-6800WC, FP-6900WC	상단 - 3개, 하단 - 3개, 왼쪽 - 1개, 오른쪽 - 1개

제거 절차

⚠️⚠️ 위험

감전, 폭발 또는 아크 플래시 위험성

- 시스템에서 커버 또는 부재를 제거하기 전이나, 부속품, 하드웨어 또는 케이블을 설치하거나 제거하기 전에는 장치에서 모든 전원을 차단하십시오.
- 제품을 설치하거나 제거하기 전에 이 제품과 전원 공급 장치 모두에서 전원 케이블을 분리하십시오.
- 지정된 위치와 시점에서 전원이 꺼지는지 확인하려면 항상 적절한 정격 전압 감지 장치를 사용하십시오.
- 이 제품에 전원을 공급하기 전에 시스템의 모든 커버 또는 요소를 다시 장착하고 고정하십시오.
- 이 제품을 작동할 때는 지정된 전압만 사용하십시오. 이 제품은 24 Vdc를 사용하도록 설계되었습니다. 전원을 공급하기 전에 항상 장치가 DC 전원을 공급받는지 확인하십시오.

이러한 지침을 따르지 않을 경우 심각한 부상 또는 사망으로 이어질 수 있습니다.

⚠️ 주의

상해 위험

이 제품을 패널에서 제거할 때 떨어뜨리지 마십시오.

- 파스너를 제거한 후에 이 제품을 제자리에 고정하십시오.
- 양손을 사용하십시오.
- 낙하 방지 잠금장치를 미는 동안 손가락을 다치지 않도록 주의하십시오.

이러한 지침을 따르지 않을 경우 부상 또는 장비 손상이 초래될 수 있습니다.

주의 사항

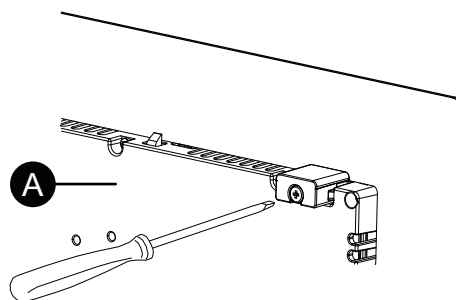
장비 손상

- 나사 파스너를 설치하거나 제거하는 동안 이 제품이 패널 컷에서 안정 상태를 유지하게 하십시오.
- 낙하 방지 잠금장치를 누르면서 잠금장치가 패널에 접촉되지 않도록 하여 제품을 제거하십시오.

이러한 지침을 따르지 않을 경우 장비 손상이 초래될 수 있습니다.

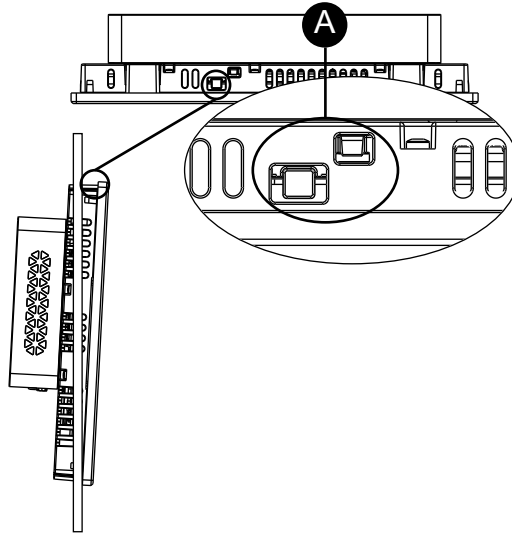
1. 드라이버로 파스너의 나사(상하좌우)를 서서히 풀되 모든 나사가 풀릴 때까지 나사 간에 대각선으로 번갈아 가며 풉니다.

주의: 사용 모델에 있는 설치 파스너의 수는 설치 절차, 42 페이지 4단계에 있는 설치 파스너의 수를 참조하십시오.



A. 후면 측

- 이 제품 상단의 낙하 방지 잠금 장치를 누르면서 이 제품을 패널에서 천천히 제거합니다.



A. 낙하 방지 잠금 장치

전원 공급 장치 배선하기

DC 전원 코드 준비

- 접지선의 게이지가 전원선과 같거나 더 무거운지 확인하십시오.
- 전원공급장치의 전원 코드에는 알루미늄 전선을 사용하지 마십시오.
- 단자 단락의 가능성을 예방하기 위해 절연대가 있는 핀 단자를 사용하십시오.
- 개별 전선의 끝이 제대로 꼬여있지 않으면 합선될 수 있습니다.
- 도체 유형은 단선이나 연선입니다.
- 75 °C (167 °F) 이상 등급의 구리 전선을 사용하십시오.
- DC 입력에는 SELV (Safety Extra-Low Voltage) 회로와 LIM (Limited Energy) 회로를 사용하십시오.

권장 단면	0.75...3.5 mm ² (18...12 AWG)* ¹
도체 유형	단선 또는 연선 ²
도체 길이	
권장 드라이버 ³	SZS 0.6x3.5 (1205053)
권장 핀 단자 ³	3201288 AI 0,75-10 GY 3200182 AI 1 -10 RD 3200195 AI 1,5 -10 BK 3202533 AI 2,5 -10 BU
권장 핀 단자 압착 도구 ³	CRIMPFOX 6

*¹ DC 모델에는 높은 수준의 전류가 흐르므로 배선으로 인한 전압 강하를 최소화하려면 두꺼운 와이어 사용을 권장합니다.

*2 연선을 사용할 때는 와이어가 지원하는 전류 수준을 확인하십시오.

*3 Phoenix Contact에서 제조합니다.

DC 전원 코드 연결

⚡⚠ 위험

감전, 폭발 또는 아크 플래시 위험성

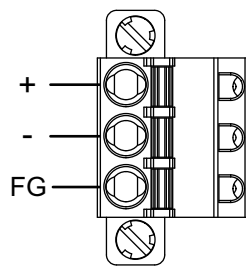
- 시스템에서 커버 또는 부재를 제거하기 전이나, 부속품, 하드웨어 또는 케이블을 설치하거나 제거하기 전에는 장치에서 모든 전원을 차단하십시오.
- 이 제품의 전원 단자를 배선하기 전에 전원을 차단하십시오.
- 지정된 위치와 시점에서 전원이 꺼지는지 확인하려면 항상 적절한 정격 전압 감지 장치를 사용하십시오.
- 이 제품에 전원을 공급하기 전에 시스템의 모든 커버 또는 요소를 다시 장착하고 고정하십시오.
- 이 제품을 작동할 때는 지정된 전압만 사용하십시오. 이 제품은 24 Vdc를 사용하도록 설계되었습니다. 전원을 공급하기 전에 항상 장치가 DC 전원을 공급받는지 확인하십시오.
- 이 제품에는 전원 스위치가 포함되지 않으므로 반드시 전원 공급 장치에 전원 스위치를 연결하십시오.
- 반드시 이 제품의 FG 단자를 접지하십시오.

이러한 지침을 따르지 않을 경우 심각한 부상 또는 사망으로 이어질 수 있습니다.

주의:

- SG(신호 접지)와 FG(프레임 접지) 단자는 이 제품에 내부적으로 연결되어 있습니다.
- FG 단자가 연결되었을 때는 반드시 전선이 접지되도록 하십시오. 이 제품을 접지하지 않으면 과도한 전자파 방해(EMI)를 초래할 수 있습니다.

DC 전원 커넥터: 스프링 클램프 단자대



연결	전선
+	24 Vdc
-	0 Vdc
FG	패널 새시에 연결된 접지된 단자.

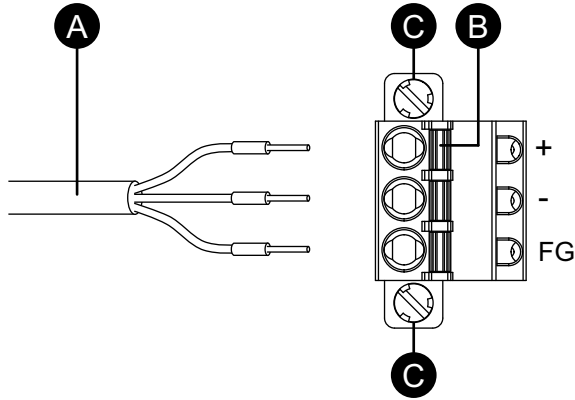
DC 전원 코드 연결 방법

1. 전원 코드가 전원 공급 장치에 연결되지 않았는지 확인합니다.
2. 각 전원 케이블 와이어의 끝에 핀 단자를 제대로 끼워 맞춥니다.
3. 작고 납작한 드라이버로 개방 버튼을 눌러 원하는 핀 구멍을 엽니다.

4. 각 전원 코드 전선을 해당하는 구멍에 삽입합니다. 개방 버튼을 해제하여 전선을 제 자리에 고정합니다.

주의:

- 연선을 사용할 때는 인접한 전선과 합선되지 않도록 하십시오.
- 연선으로 연결할 때는 연선을 납땜하지 마십시오.
- 전선이 FG 단자에 제대로 삽입되지 않은 경우 터치하더라도 정상적으로 응답하지 않을 수 있습니다.



- A. 전원 코드
- B. 개방 버튼
- C. 나사

5. 세 개의 전원 코드선을 모두 삽입한 후 DC 전원 커넥터를 이 제품의 전원 커넥터에 삽입합니다.

전원 공급 장치 예방 조치

⚠️⚠️ 위험

합선, 화재 또는 의도하지 않은 장비 작동

- 전원 공급 장치와 통신선을 연결하기 전에 설치 패널이나 캐비닛에서 이 제품을 설치하고 조이십시오.
- 전원 케이블을 설치 패널 또는 캐비닛에 단단히 연결하십시오.
- 전원 케이블에 과도한 힘을 가하지 마십시오.

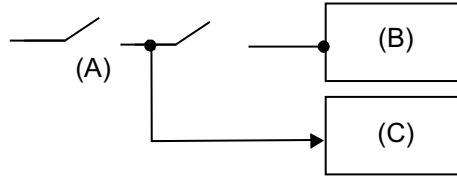
이러한 지침을 따르지 않을 경우 심각한 부상 또는 사망으로 이어질 수 있습니다.

노이즈/서지 저항 개선

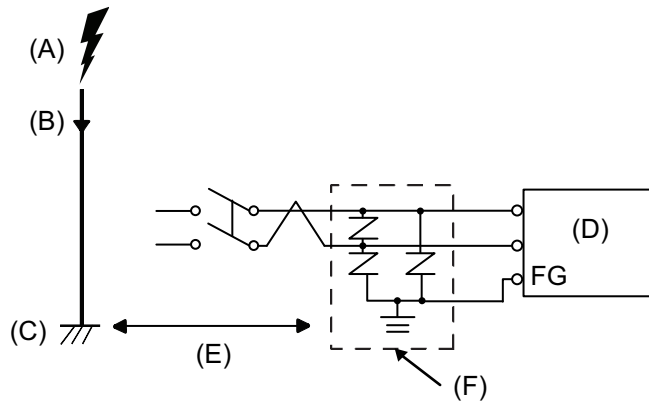
- 이 제품의 전원 코드는 주 회로선(고전압, 대전류)이나 전력선, 입력/출력 선과 함께 묶거나 가까이 두면 안 되며, 전선의 다양한 시스템이 분리돼 있어야 합니다. 전력 선이 별도 시스템으로 배선될 수 없으면 입력/출력 선에 차폐 케이블을 사용하십시오.
- 전원 코드를 가능한 한 짧게 하고 전원 공급 장치의 측면에서 끝까지 전선을 꼬아 냅니다(연선 케이블 방식).
- 전원공급장치 선에서 노이즈가 심한 경우 전원을 켜기 전에 노이즈 필터를 사용하여 노이즈를 줄이십시오.
- 과부하를 방지하기 위해 서지 보호 장치를 연결하십시오.
- 노이즈 저항을 높이려면 전원 케이블에 페라이트 코어를 연결하십시오.

전원 공급 장치 연결

- 이 제품에 전원을 공급할 때 전원을 아래와 같이 연결하십시오.



- A. 주 전원
- B. 이 제품
- C. 다른 장치
- DC 입력에는 SELV (Safety Extra-Low Voltage) 회로와 LIM (Limited Energy) 회로를 사용하십시오.
- 다음은 서지 보호 장치 연결을 보여줍니다.

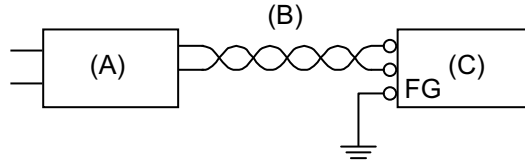


- A. 낙뢰
- B. 피뢰침
- C. 접지
- D. 이 제품
- E. 적정 거리 두기
- F. 서지 보호 장치
- 낙뢰가 직격하면서 거대한 전자기장이 발생하고 전원 서지가 유발돼 이 제품이 손상되는 것을 방지하려면 서지 보호 장치를 부착하십시오.

또한 이 제품의 교차 접지선을 서지 보호 장치의 접지 단자에 가까운 위치에 연결할 것을 적극 권장합니다.

낙뢰가 발생할 때 피뢰침 접지에 전기 에너지의 대규모 서지 흐름이 있을 때 대지 전위에 변동이 발생하여 제품에 영향을 미치게 될 것으로 예상됩니다. 피뢰침 접지 위치와 서지 보호 장치 접지 위치 사이에 적절한 거리를 유지하십시오.

- 전압 변동이 규정된 범위를 벗어나면 조정된 전원공급장치를 연결하십시오.

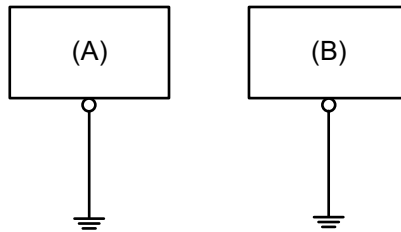


- A. 조정된 전원공급장치
- B. TP(연선) 코드
- C. 이 제품

접지

독립 접지

항상 FG(기능 접지) 단자를 접지하십시오. 아래와 같이 이 제품을 다른 장치의 FG에서 분리하십시오.



- A. 이 제품
- B. 기타 장비

예방 조치

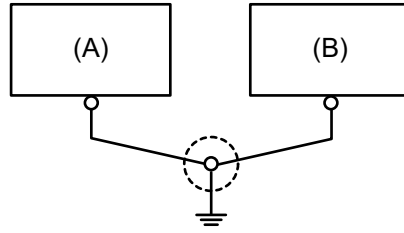
- 접지 저항이 100Ω 이하인지 확인하십시오.*1
- FG 전선은 단면적이 2 mm² (AWG14) 이상*1이어야 합니다. 연결 지점은 가능한 한 이 제품에 가깝게 하고 전선은 가능한 한 짧게 하십시오. 긴 접지선을 사용할 때는 가는 전선을 굵은 전선으로 바꾸고 덕트에 배치하십시오.
- SG (신호 접지) 및 FG (기능 접지) 단자는 이 제품에 내부적으로 연결되어 있습니다. SG 라인을 다른 장치에 연결할 때 접지 루프가 형성되지 않도록 해야 합니다.

*1 현지 법규와 기준을 준수하십시오.

공통 접지

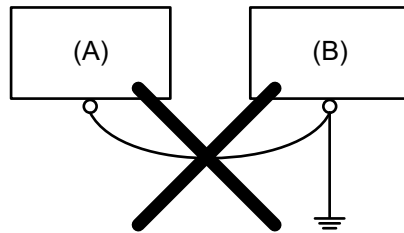
장치를 부적절하게 접지한 경우 전자파 장애(EMI)가 발생할 수 있습니다. EMI는 통신 장애를 일으킬 수 있습니다. 전용 접지가 불가능한 경우 아래 구성도와 같이 공통 접지 지점을 사용하십시오. 공통 접지에 다른 구성은 사용하지 마십시오.

올바른 접지



- A. 이 제품
- B. 기타 장비

잘못된 접지



- A. 이 제품
- B. 기타 장비

USB 케이블 클램프

USB 클램프 B형 부착하기

USB 장치를 사용할 경우 USB 케이블 클램프를 USB 인터페이스에 부착하여 USB 케이블이 분리되는 것을 방지합니다.

▲ 경고

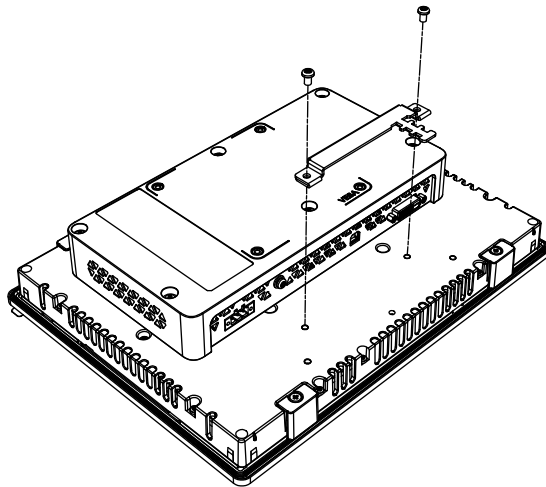
폭발 위험

- 전원, 입력 및 출력(I/O) 배선이 Class I, Division 2 배선 방법에 따라 되어 있는지 확인하십시오.
- 이 제품을 클래스 I, 디비전 2, 그룹 A, B, C, D 이외의 위험한 환경이나 장소에서 사용하지 마십시오.
- 모든 구성 요소를 대체하면 Class I, Division 2에 대한 적합성이 저하 될 수 있습니다.
- 회로가 작동 중이거나 해당 구역에 인화성 농축물이 없다는 것이 확인되지 않는 경우 장비를 분리하지 마십시오.
- 이 제품에서 커넥터를 연결하거나 분리하기 전에 전원을 차단하십시오.
- 전원, 통신 및 부속품 연결부가 포트를 과도하게 압박하지 않게 하십시오. 이러한 결정을 할 때는 해당 환경의 진동을 고려하십시오.
- 전원, 통신 및 외장 부속품 케이블을 패널 또는 캐비닛에 단단히 연결합니다.
- 시중에서 판매하는 USB 케이블만 사용하십시오.
- 비발화성 USB 구성만 사용하십시오.
- USB 인터페이스를 사용하기 전에 USB 케이블에 USB 케이블 클램프가 부착되어 있는지 확인하십시오.

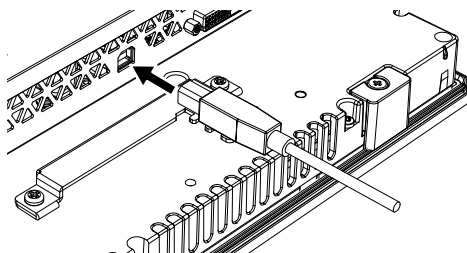
이러한 지침을 따르지 않을 경우 심각한 부상 또는 사망으로 이어지거나 장비가 손상될 수 있습니다.

1. 이 제품의 뒷면에 브래킷을 부착하고 나사 2개로 고정합니다.

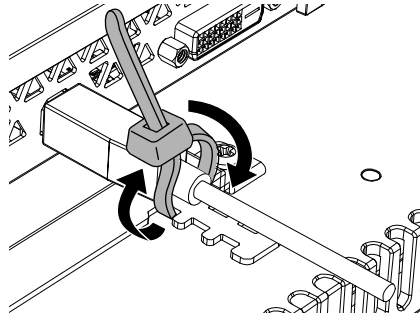
주의: 필요한 토크는 0.7 N·m (6.2 lb-in)입니다.



2. USB 케이블을 표시 방향으로 USB 인터페이스에 삽입합니다.



3. 타이클 표시 방향으로 돌려 USB 케이블을 브래킷에 고정하고 USB 케이블이 타이 고리의 중심을 지나게 합니다.



주의: 이 타이클은 시중에서 판매하는 너비 4.8mm(0.19in), 두께 1.3mm(0.05in)의 타이클로 대체할 수 있습니다.

전면 USB 커버

전면 USB 커버 열기

FP-6•00TM의 경우, 공장 출하 시 설치된 전면 USB 커버(나사 없음)를 사용할 때 전면 표면의 등급은 IP65F나 IP67F, UL 50/50E, 1형 인클로저용입니다. 전면 USB 커버(나사 있음)(PFXZCDCVUS1)를 사용할 때 전면 표면의 등급은 IP66F와 IP67F, UL 50/50E, 1형, 4X형(실내 사용 전용), 12형, 13형 인클로저용입니다.

공장 출하 시 설치된 전면 USB 커버를 사용하든 나사가 있는 전면 USB 커버를 사용하든, 커버가 열려 있을 때 전면 표면의 등급은 UL 50/50E와 1형 인클로저용입니다.

주의: IP65F와 IP66F, IP67F는 UL 인증의 일부가 아닙니다.

▲ 주의

상해 위험

전면 USB 커버를 열 때 손가락을 다치지 않도록 주의하십시오.

이러한 지침을 따르지 않을 경우 부상 또는 장비 손상이 초래될 수 있습니다.

주의 사항

인클로저 파손

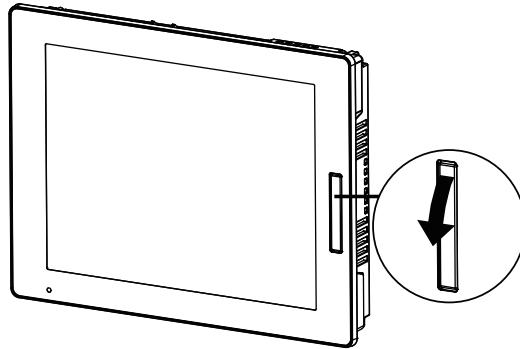
명시된 정도 이상의 토크를 가하지 마십시오.

이러한 지침을 따르지 않을 경우 장비 손상이 초래될 수 있습니다.

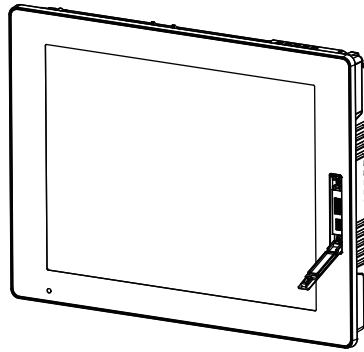
1. 손가락이나 도구(드라이버 등)를 전면 USB 커버 상단의 틈새에 넣고 그림과 같이 당깁니다.

주의:

- 전면 USB 커버(PFXZCDCVUS1)를 사용할 때는 상단 나사를 드라이버로 푸십시오.
- 필요한 토크는 0.5 N•m (4.4 lb-in)입니다.



2. 전면 USB 커버를 그림과 같이 당기면 USB 인터페이스가 보입니다.



유지보수

이 장의 내용

정기적 청소.....	54
정기적 점검 사항.....	54
설치 개스킷 교체하기.....	55
백라이트 교체.....	55
사후 서비스.....	55

정기적 청소

이 제품 청소하기

주의 사항

장비 손상

- 제품을 청소하기 전에 전원을 끄십시오.
 - 터치 패널을 조작할 때 딱딱하거나 뾰족한 물체를 사용하지 마십시오.
 - 기구를 청소할 때 페인트 시너, 유기 용제 또는 강산 화합물을 사용하지 마십시오.
- 이러한 지침을 따르지 않을 경우 장비 손상이 초래될 수 있습니다.

이 제품이 더러워지면 부드러운 마른 천으로 또는 물만 적신 부드러운 천을 꼭 짜서 닦으십시오.

주의: 이 제품이 아주 더러워지면 중성 세제를 푼 물에 부드러운 천을 적신 다음 꼭 짜서 제품 라벨을 제외한 부분을 닦으십시오.

정기적 점검 사항

작동 환경

- 주변 공기 온도가 허용 범위를 벗어나지 않았습니까? 환경 사양, 23 페이지 을 참조하십시오.
- 주변 공기 습도가 지정 범위를 벗어나지 않았습니까? 환경 사양, 23 페이지 을 참조하십시오.

이 제품이 패널 내에 있을 때 주변 환경은 패널 내부를 가리킵니다.

전기 사양

- 입력 전압이 적절합니까? 전기 사양, 23 페이지을 참조하십시오.
- 모든 전원 코드와 케이블이 적절하게 연결되어 있습니까? 헐거운 케이블이 있습니까?
- 모든 설치 파스너가 장치를 단단히 고정하고 있습니까?
- 설치 개스킷에 굵힘 또는 오물의 흔적이 있습니까?

장치 폐기

이 제품을 폐기할 때는 사용자 국가의 산업용 기계 폐기/재활용 표준에 적합한 방식으로, 그리고 이에 따라 폐기하십시오.

설치 개스킷 교체하기

설치 개스킷은 먼지와 습기로부터 보호합니다. 개스킷을 이 제품의 수분 방지용 홈에 올바르게 끼워야 합니다.

주의 사항
<p>개스킷 노화</p> <ul style="list-style-type: none"> 작동 환경의 요구에 따라 개스킷을 주기적으로 검사하십시오. 개스킷은 1년에 적어도 한 번 또는 굵힘이나 오물이 보이면 바로 교체하십시오. <p>이러한 지침을 따르지 않을 경우 장비 손상이 초래될 수 있습니다.</p>

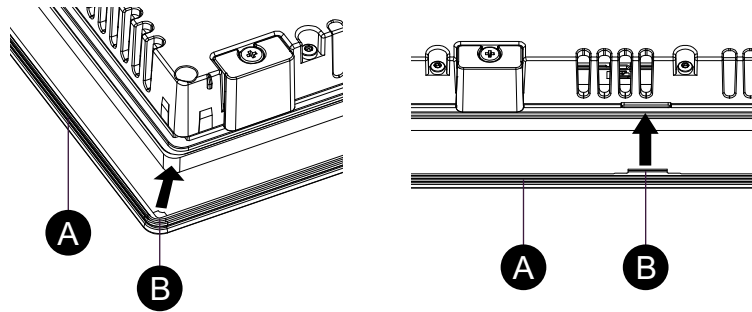
주의 사항
<p>장비 손상</p> <p>개스킷이 불필요하게 늘어나지 않도록 주의하십시오.</p> <p>이러한 지침을 따르지 않을 경우 장비 손상이 초래될 수 있습니다.</p>

설치 개스킷 설치하기

- 이 제품을 평평한 면에 디스플레이 면이 아래를 향하도록 놓습니다.
- 개스킷을 이 제품에서 제거합니다.
- 새 개스킷을 이 제품에 부착합니다. 개스킷의 네 모서리의 돌출부를 이 제품 모서리의 해당하는 구멍에 끼웁니다.

모델에 따라 추가 돌출부가 있을 수 있습니다. 다음에서 오른쪽 그림을 참조하여 돌출부를 끼웁니다.

주의: 공구를 사용하여 개스킷을 끼울 때, 공구가 고무 개스킷을 잡아 개스킷을 찢지 않게 하십시오.



- A. 설치 개스킷
- B. 돌출부

백라이트 교체

사용자가 교체해서는 안 됩니다. 고객 지원팀에 문의하십시오.

사후 서비스

사후 서비스는 당사 웹 사이트를 참조하거나 고객 지원팀에 문의하십시오.
<https://www.pro-face.com/trans/en/manual/1015.html>

시스템 사양 및 Launcher

이 장의 내용

시스템 사양.....	56
설정 워크플로	56
Launcher	57

시스템 사양

이 제품과 호스트 간 터치 입력 데이터 통신 및 화면 디스플레이 조정을 위하여 통신 드라이버와 유틸리티가 호스트에 반드시 설치되어 있어야 합니다.

다음 URL에서 PS6000 및 FP6000 Series Utility를 다운로드하십시오. 드라이버는 유틸리티가 설치되면 자동으로 설치됩니다.

<https://www.pro-face.com/trans/en/manual/1085.html>

주의: 최신 버전 유틸리티 정보를 정기 확인하고 Launcher를 항상 최신 상태로 유지하십시오.

운영 체제

지원되는 운영 체제 목록은 이 제품의 유틸리티를 다운로드할 수 있는 웹 사이트에 나와 있습니다.

유틸리티

이 제품에 사용할 수 있는 유틸리티는 다음과 같습니다. 다음 유틸리티에 관한 자세한 내용은 Launcher, 57 페이지를 참조하십시오.

Launcher:

- Buzzer
- Brightness
- Calibration
- Front USB
- Touch Mode

설정 워크플로

소프트웨어를 구성하려면 아래 단계를 따르십시오.

1. 호스트에 대한 화면 속성(화면 해상도)에서 표시 설정을 구성합니다.
2. 유틸리티를 다운로드하여 호스트에 설치합니다.

주의: 이 유틸리티를 사용하려면 Microsoft®.NET Framework가 필요합니다. .NET Framework가 설치되지 않았으면 .NET Framework 설치 화면이 나타납니다. 화면의 지시에 따라 설치하십시오.

3. Launcher를 시작합니다.
4. 유틸리티를 필요에 따라 임의의 순서로 구성합니다.

Launcher

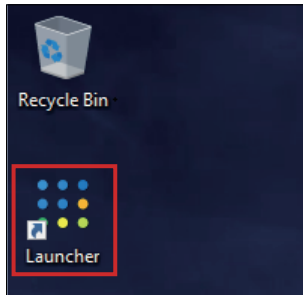
Launcher 시작하기

Launcher는 프로그램 및 설정을 시작하도록 설정할 수 있는 유틸리티입니다. Launcher는 등록된 다양한 설정에 대한 아이콘을 표시하여 터치 스크린을 편리하게 작동할 수 있습니다.

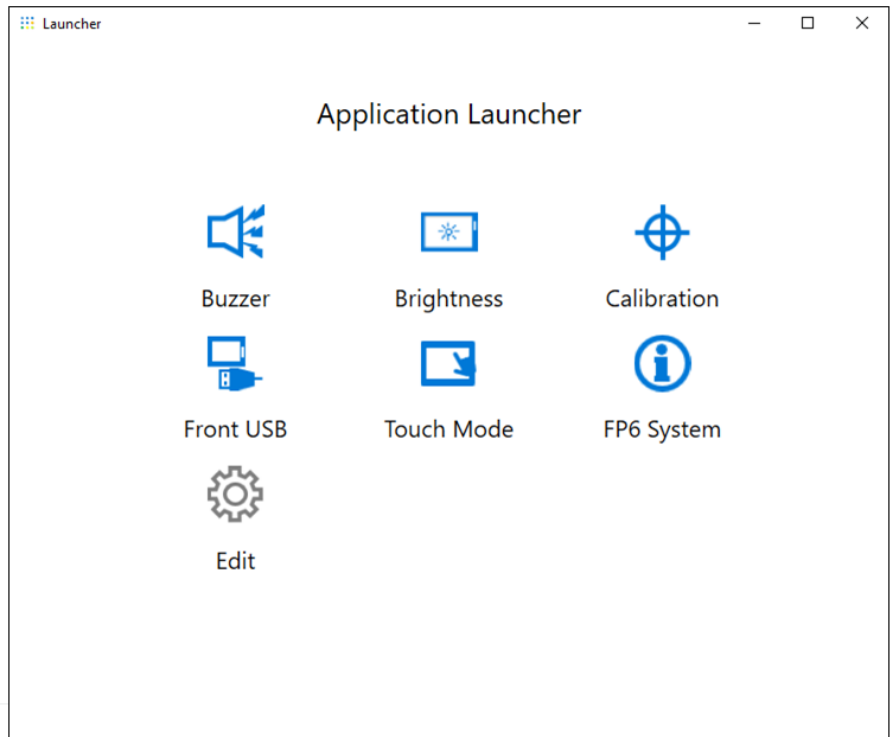
다음 URL에서 PS6000 및 FP6000 Series Utility를 다운로드하여 제품에 연결된 호스트에 설치하십시오.

<https://www.pro-face.com/trans/en/manual/1085.html>

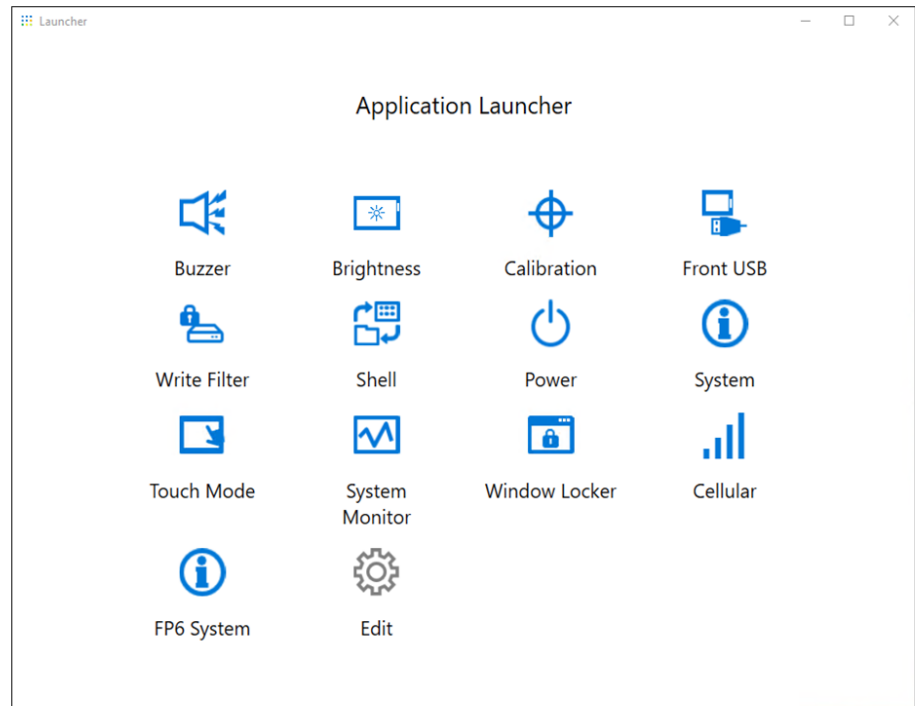
설치 후 바탕 화면에 바로 가기 아이콘이 만들어집니다. 바로 가기 아이콘에서 Launcher를 시작할 수 있습니다.



Launcher가 PS6000 시리즈 이외의 호스트에 설치되는 경우:



Launcher가 PS6000 시리즈에 설치되는 경우:



주의:

- Launcher가 호스트에 이미 설치된 경우 기존 Launcher를 덮어씁니다. **Edit**을 사용하여 Launcher를 사용자 지정할 경우 다시 설정하십시오.
- Launcher가 사전 설치된 제품에 이 Launcher를 설치하는 경우 호스트 설명서에 있는 유틸리티 설명도 확인하시기 바랍니다.

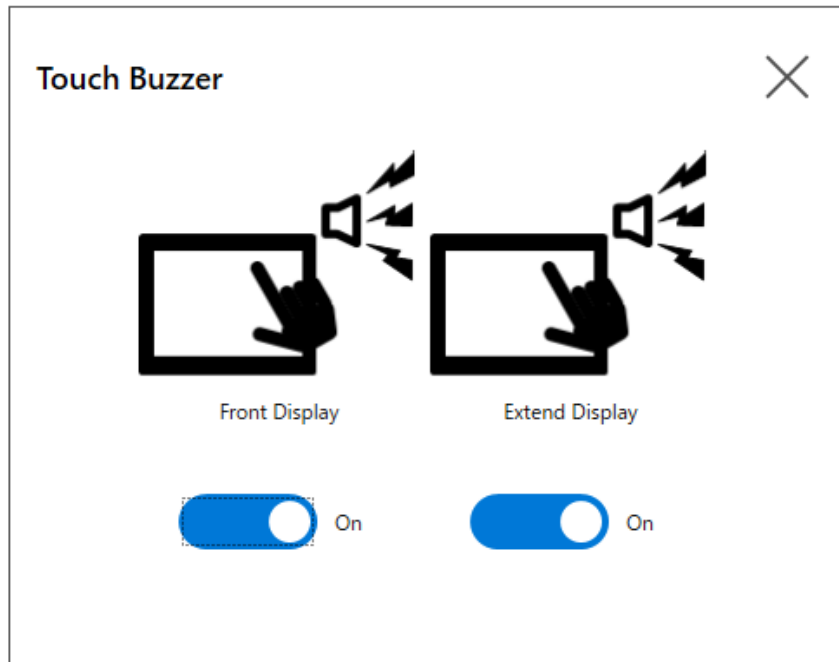
Buzzer

터치 패널 작업을 수행할 때 나오는 소리를 켜거나 끕니다.

기본값: **On**

이 제품이 PS6000 시리즈 패널 유형이 아닌 호스트에 연결되어 있는 경우:
Extend Display 아이콘만 표시됩니다.

이 제품이 **PS6000** 시리즈 패널 유형에 연결되어 있는 경우:
연결된 각 디스플레이에 아이콘이 표시됩니다. 아이콘을 선택하면 연결된 디스플레이가 감박이므로 설정할 디스플레이를 식별할 수 있습니다.



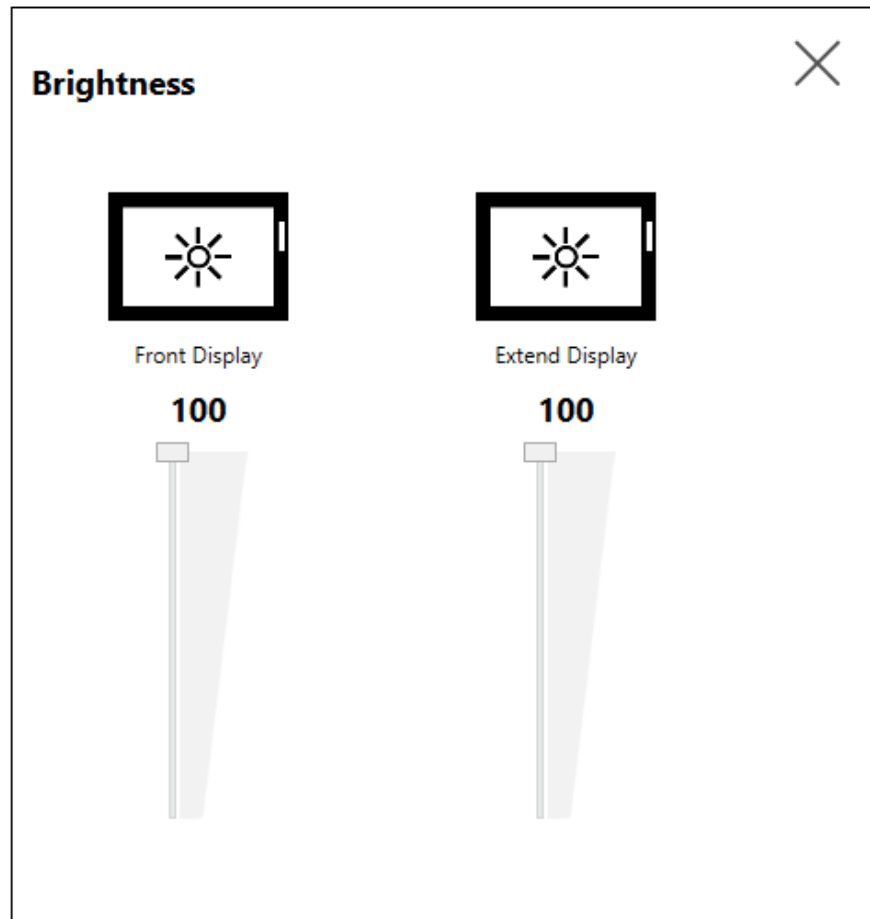
Front Display: PS6000 시리즈 패널 유형
Extend Display: 이 제품

Brightness

백라이트 밝기를 설정합니다.

이 제품이 PS6000 시리즈 패널 유형이 아닌 호스트에 연결되어 있는 경우:
Extend Display 아이콘만 표시됩니다.

이 제품이 PS6000 시리즈 패널 유형에 연결되어 있는 경우:
연결된 각 디스플레이에 아이콘이 표시됩니다. 아이콘을 선택하면 연결된 디스플레이가
깜박이므로 설정할 디스플레이를 식별할 수 있습니다.



Front Display: PS6000 시리즈 패널 유형
 Extend Display: 이 제품

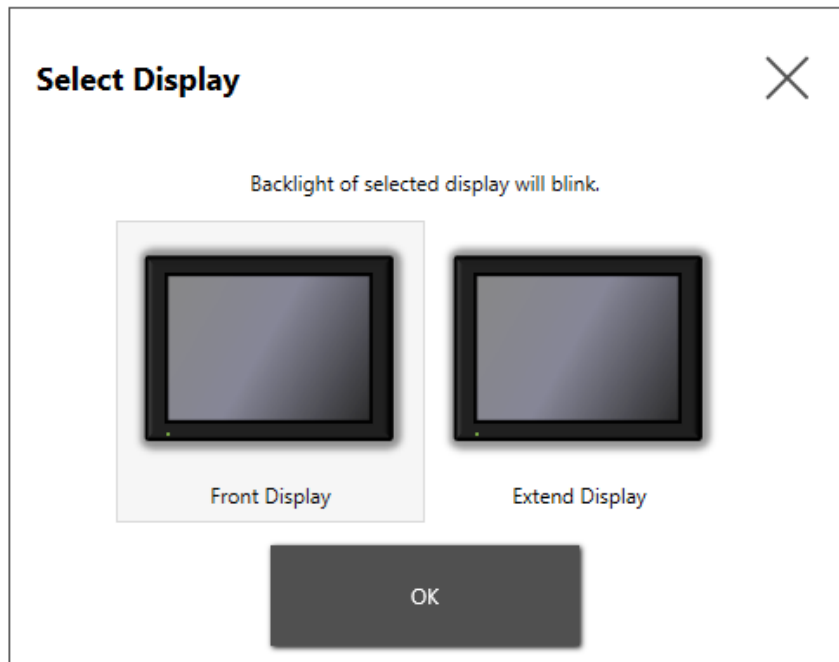
Calibration

터치 좌표를 보정합니다.

주의:

- 당사 호스트 중 하나에 연결할 때 Windows® 보정 기능 대신 이 유틸리티를 사용하십시오.
- 보정 실행 전 Windows 디스플레이 설정에서, 연결된 디스플레이의 **배율 및 레이아웃**을 100%로 설정하십시오. 다른 크기 조정 설정을 사용하여서는 제대로 보정할 수 없습니다.

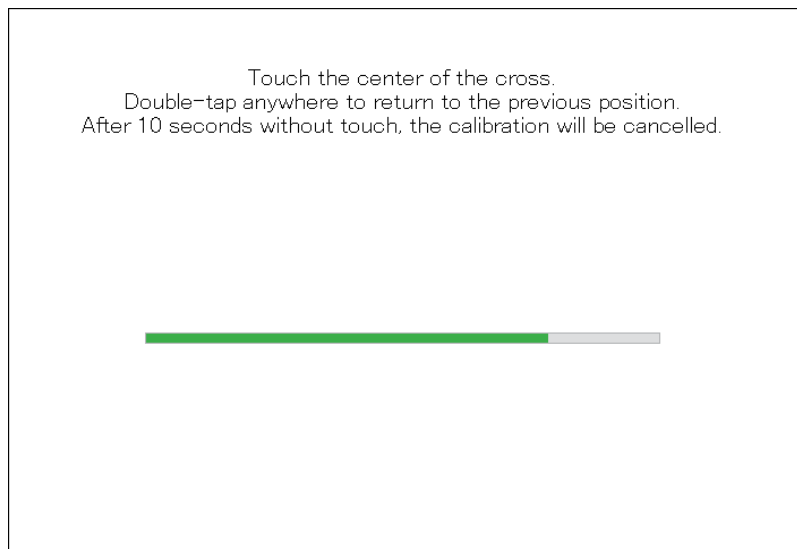
이 제품이 PS6000 시리즈 패널 유형에 연결되어 있는 경우 대상 디스플레이를 선택하는 아이콘이 먼저 표시됩니다. 아이콘을 선택하면 연결된 디스플레이가 깜박이므로 설정할 디스플레이를 식별할 수 있습니다.



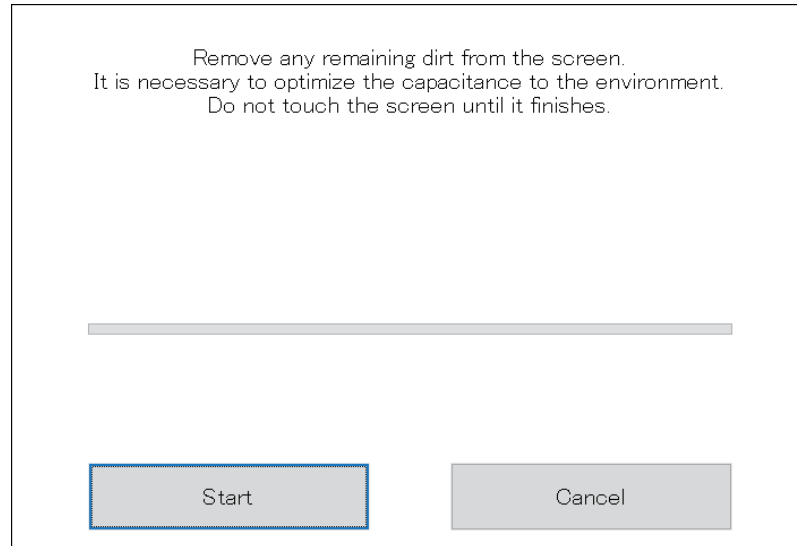
Front Display: PS6000 시리즈 패널 유형
Extend Display: 이 제품

Calibration 보정 화면 지침은 아날로그 저항막 필름과 투영형 정전 용량 방식(P-CAP) 디스플레이 간에 다릅니다. 화면 지침에 따라 보정을 수행합니다.

아날로그 저항막 필름 디스플레이



투영형 정전 용량 방식 디스플레이



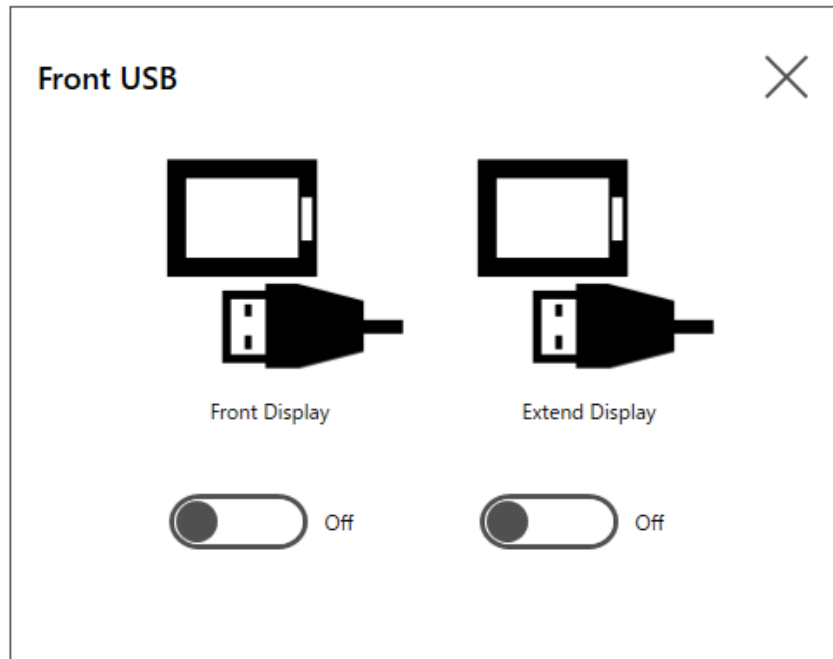
Front USB

디스플레이 모듈의 전면 USB 포트를 활성화/비활성화합니다.

기본값: **Off**(사용 안 함)

이 제품이 PS6000 시리즈 패널 유형이 아닌 호스트에 연결되어 있는 경우:
Extend Display 아이콘만 표시됩니다.

이 제품이 PS6000 시리즈 패널 유형에 연결되어 있는 경우:
연결된 각 디스플레이에 아이콘이 표시됩니다. 아이콘을 선택하면 연결된 디스플레이가
감박이므로 설정할 디스플레이를 식별할 수 있습니다.



Front Display: PS6000 시리즈 패널 유형
Extend Display: 이 제품

주의:

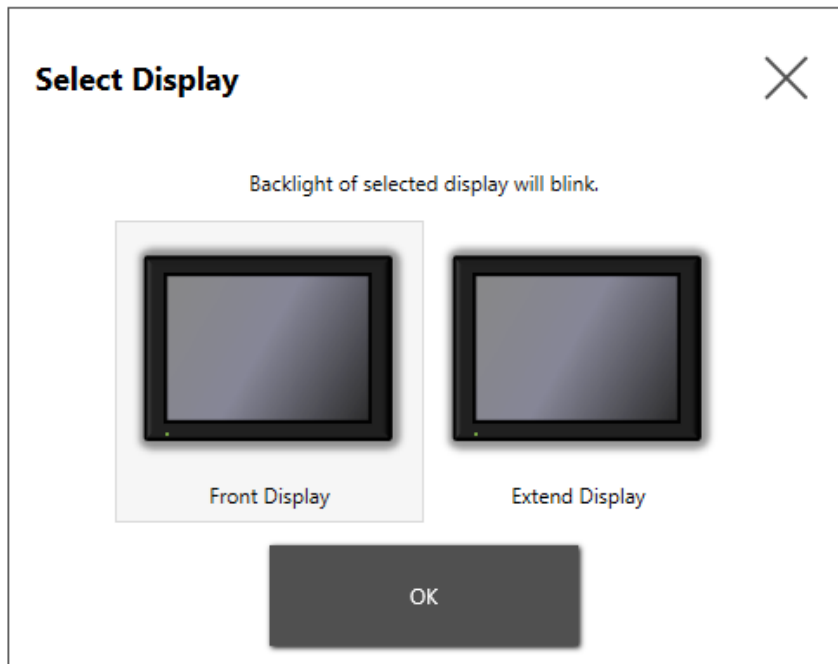
- 전면 USB를 사용으로 설정하면 악성 소프트웨어의 무단 액세스와 감염 위험이 증가합니다. 사용 후 전면 USB를 사용 안 함으로 설정하십시오.
- 전면 USB 포트가 없는 모델에서는 이 설정을 사용할 수 없습니다.

Touch Mode

터치 모드를 변경합니다.

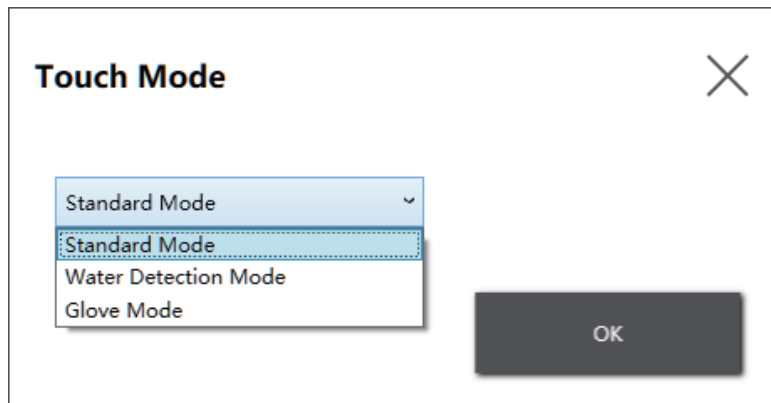
주의: 이 기능은 투영형 정전 용량 방식 터치 패널이 있는 모델에서만 사용할 수 있습니다.

이 제품이 PS6000 시리즈 패널 유형에 연결되어 있는 경우 대상 디스플레이를 선택하는 아이콘이 먼저 표시됩니다. 아이콘을 선택하면 연결된 디스플레이가 깜박이므로 설정할 디스플레이를 식별할 수 있습니다.



Front Display: PS6000 시리즈 패널 유형
Extend Display: 이 제품

다음 세 가지 모드로 사용 환경을 지원합니다. 사용 환경에 따라 해당 모드를 선택하십시오.

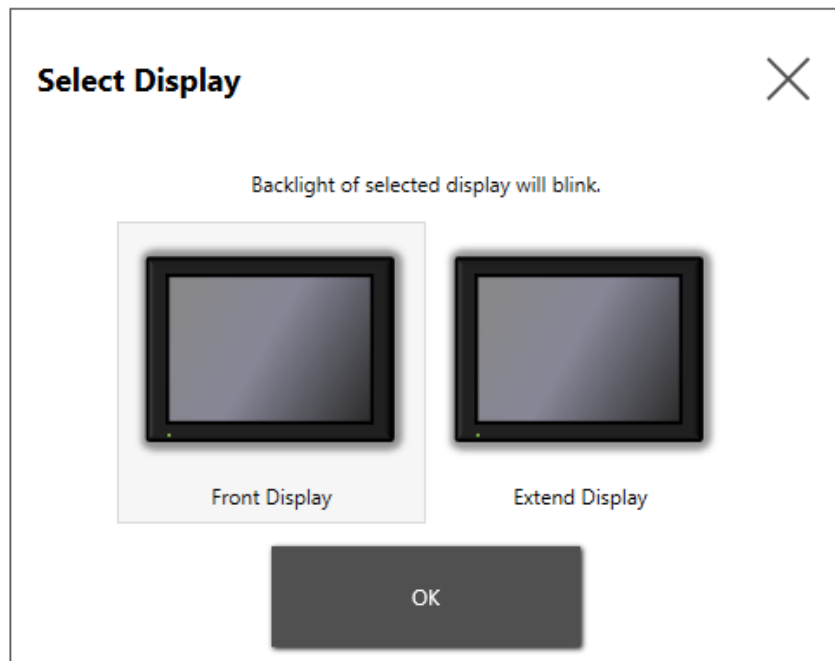


Standard Mode	공장 기본값입니다. 손가락을 사용하는 터치 작업에 적합합니다.
Water Detection Mode	화면에 물방울 같은 액체가 있을 때 터치식 입력이 비활성화되는 모드입니다. 화면에 묻은 액체로 인한 터치 패널의 오작동 방지에 적합합니다. 액체나 기타 이물질이 화면에서 닦아내면 터치식 입력이 약 2초 후에 활성화됩니다.
Glove Mode	고무장갑 등 장갑을 끼고 사용하기에 적합한 모드입니다. 주의: <ul style="list-style-type: none"> 장갑의 종류에 따라 조작이 불가능할 수도 있습니다. 이 모드에서는 터치 민감도가 증가하므로 환경 노이즈에 더 취약합니다.

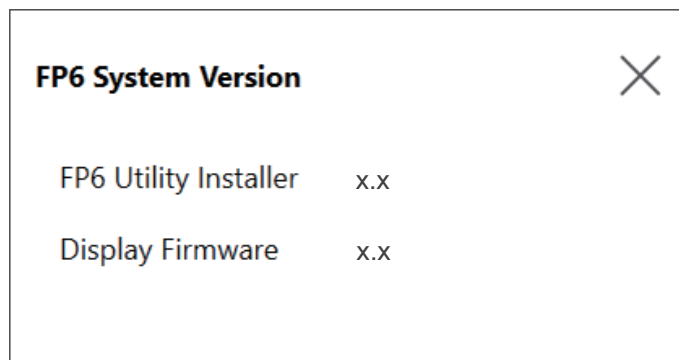
FP6 System

디스플레이용 유틸리티와 펌웨어 버전을 표시합니다.

이 제품이 PS6000 시리즈 패널 유형에 연결되어 있는 경우 대상 디스플레이를 선택하는 아이콘이 먼저 표시됩니다. 아이콘을 선택하면 연결된 디스플레이가 깜박이므로 버튼을 확인할 디스플레이를 식별할 수 있습니다.

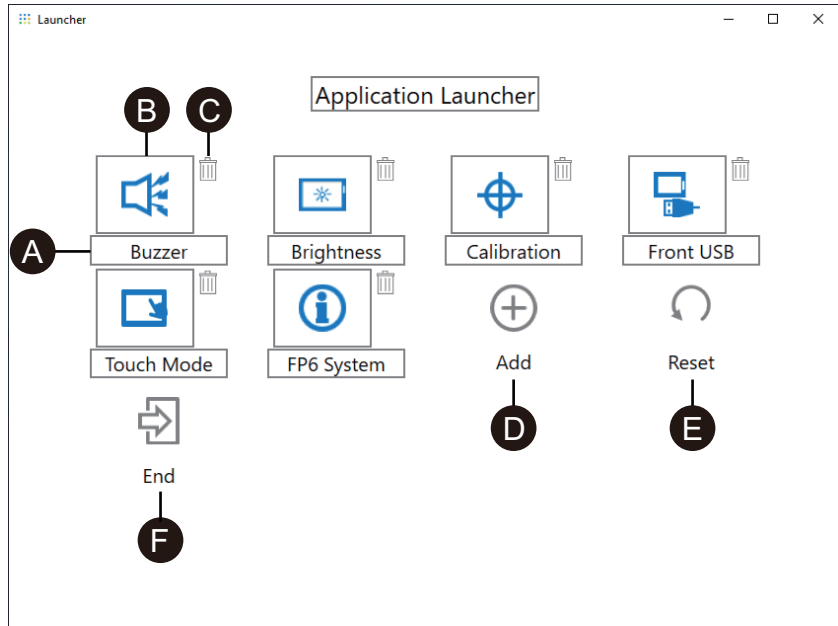


Front Display: PS6000 시리즈 패널 유형
 Extend Display: 이 제품

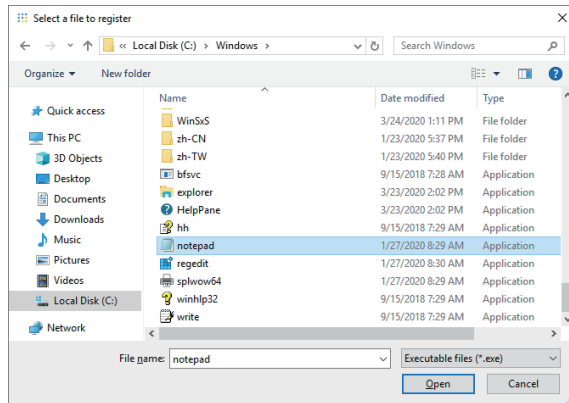


Edit

이 기능을 이용하여 Launcher에 표시된 아이콘을 사용자 지정할 수 있습니다. 또한, 디스플레이에 어떤 응용 프로그램이든 추가할 수 있습니다.



- A. 아이콘의 이름을 변경할 수 있습니다.
- B. 표시된 응용 프로그램을 변경할 수 있습니다. 해당 응용 프로그램의 실행(exe) 파일을 선택할 수 있는 화면을 표시하려면 아이콘을 클릭합니다. 표시하려는 응용 프로그램의 exe 파일을 선택합니다.



- C. 해당 아이콘을 제거하려면 이 표시를 클릭합니다.
- D. 표시된 응용 프로그램을 추가합니다. 해당 응용 프로그램의 실행(exe) 파일을 선택할 수 있는 화면을 표시하려면 아이콘을 클릭합니다. 표시하려는 응용 프로그램의 exe 파일을 선택합니다.
- E. 아이콘 디스플레이를 공장 기본 설정으로 되돌립니다.
- F. 이 버튼으로 편집 모드를 해제합니다.

Schneider Electric Japan Holdings Ltd.
Schneider Electric Osaka Building, 4-4-9 Kitahama,
541-0041 Chuo-ku, Osaka
Japan

+81 (0) 6 6208 3133

www.pro-face.com

표준, 사양 및 설계는 수시로 변경될 수 있으므로 이 출판물에서 제공하는 정보의 정확성을 확인하려면 당사료 문의하십시오.

© 2023 – Schneider Electric Japan Holdings Ltd. 무단 전재 금지

FP6000-MM01-KO_01