

# FP6000 シリーズ ユーザーズマニュアル

FP6000-MM01-JA\_01  
03/2023

# 法律情報

本ガイドで言及されているPro-faceブランドならびにシュナイダーエレクトリックSEおよびその子会社の商標は、シュナイダーエレクトリックSEまたはその子会社の所有物です。その他すべてのブランドは、各所有者の商標である場合があります。本ガイドおよびその記載内容は、該当する著作権法で保護されており、情報提供のみを目的とし作成されています。本ガイドのいかなる部分も、いかなる形式や手段（電子的、機械的、複写、記録、またはその他）によっても、どのような目的であっても、シュナイダーエレクトリックから書面による事前の許可を得ずに、複製または頒布することはできません。

シュナイダーエレクトリックは、「現状のまま」本ガイドを調べる非独占な個人ライセンスを除き、本ガイドまたはその記載内容を商業的に使用する権利またはライセンスを付与することはありません。

シュナイダーエレクトリックの製品および設備の設置、運転、メンテナンス、管理は必ず、適格な担当者が行ってください。

規格、仕様、および設計は随時変更されるため、本ガイドに記載されている情報は予告なく変更されることがあります。

適用法により認められる範囲で、シュナイダーエレクトリックおよびその子会社は、本資料の情報コンテンツの誤りや記入漏れまたは本資料に含まれる情報の使用に起因する結果、もしくはその結果から生じる結果に関し、一切責任を負いません。

弊社は、責任ある、ソーシャルインクルージョン（社会的包摂）を掲げた企業グループの一員として、非包摂的な用語を含む文書等を順次改訂しております。この作業が完了するまでの間、弊社が提供するコンテンツに、お客様が不適切と感じる可能性のある従来標準化されていた産業用語が含まれている場合がございますことをご了承ください。

# 目次

安全に関する使用上の注意	5
本書について	6
本書の適用範囲	6
有効性に関する注意	6
登録商標	6
関連マニュアル	6
製品関連情報	6
サイバーセキュリティ	10
サイバーセキュリティガイドライン	10
概要	11
型式番号	11
梱包内容	12
認証および規格	12
FCC 規格について-米国向け	14
危険区域への取り付け - 米国およびカナダ向け	14
接続可能な機器	17
システム構成図	17
オプション機器一覧	18
メンテナンスオプション	19
各部名称とその機能	20
各部名称	21
LED 表示	22
仕様	23
一般仕様	23
電氣的仕様	23
環境仕様	23
設置仕様	24
機能仕様	26
表示仕様	26
タッチパネル	27
インターフェイス仕様	28
各インターフェースの仕様	28
インターフェイス接続	28
DVI-D 入力インターフェイス	31
外観図と各部寸法図	33
外形寸法 (FP-6600TM)	33
外形寸法 (FP-6700TM)	34
外形寸法 (FP-6500WC)	35
外形寸法 (FP-6600WC)	35
外形寸法 (FP-6700WC)	36
外形寸法 (FP-6800WC)	37
外形寸法 (FP-6900WC)	38
取り付け金具	38
外形寸法	38
取り付けと配線	39
取り付け	39
機器に組み込む際の注意事項	39
取り付け条件	40

---

パネルカット寸法 .....	41
取り付け手順 .....	42
取り外し手順 .....	44
電源の配線 .....	45
DC 電源ケーブルの準備 .....	45
DC 電源ケーブル接続方法 .....	46
電源供給時の注意事項 .....	47
接地 .....	49
USB ケーブル抜け防止クランプ .....	50
USBクランプ Type B の取り付け .....	50
フロント USB カバー .....	52
保守 .....	54
通常の手入れ .....	54
定期点検 .....	54
防滴ガasketの交換 .....	55
バックライトの交換 .....	55
アフターサービス .....	55
システム仕様とランチャー .....	56
システム仕様 .....	56
設定の流れ .....	56
ランチャー .....	57
ランチャー起動 .....	57
Buzzer .....	58
Brightness .....	59
Calibration .....	60
Front USB .....	62
Touch Mode .....	63
FP6 システム .....	64
編集 .....	65

# 安全に関する使用上の注意

## 重要情報

本書をよくお読みいただき、装置の正しい取り扱いと機能を十分ご理解いただいた上で、設置、操作、保守を行ってください。本書および装置には以下の表示が使われています。これらは潜在的な危険を警告したり、手順を明確化あるいは簡素化する情報について注意を呼びかけるものです。



この記号が「危険」または「警告」安全ラベルに追加されると、電気的な危険が存在し、指示に従わないと人身傷害の危険があることを示します。



安全警告記号です。人的傷害の危険性があることを警告します。この記号の後に記載された安全に関する情報に従って、人的傷害や死亡の危険性を回避してください。

### ⚠ 危険

危険は、危険が生じる可能性のある状況を示します。回避しないと、死亡や重傷を招きます。

### ⚠ 警告

警告は、危険が生じる可能性のある状況を示します。回避しないと、死亡や重傷を招くおそれがあります。

### ⚠ 注意

注意は、危険が生じる可能性のある状況を示します。回避しないと、軽傷を招くおそれがあります。

### 注記

この表示は、指示に従わないと物的損害を負う可能性があることを示します。

## 以下の点に注意してください。

電気装置の設置、操作、サービス、および保守は有資格者のみが行うことができます。定められた範囲外の使用によって生じた結果については、シュナイダーエレクトリックは一切の責任を負いかねます。

有資格者とは、電気装置の構造および操作ならびに設置に関する技術と知識を持ち、関連する危険性を認識して回避するための安全トレーニングを受けた人を指します。

# 本書について

## 本書の適用範囲

このマニュアルでは、本製品の使用方法を説明します。

## 有効性に関する注意

本書は本製品を対象として書かれています。

本書で説明する装置の技術的特性については、[www.pro-face.com](http://www.pro-face.com) でオンラインでもご確認いただけます。

シュナイダーエレクトリックでは、本マニュアル内に記載された製品特性とオンラインページの記載内容が一致するよう務めていますが、継続的改善を目指す当社の方針に従い、情報をより明確かつ正確なものにするため内容を改訂させていただく場合があります。マニュアルとオンラインページの情報が一致していない場合は、オンラインページの情報を参照してください。

## 登録商標

Microsoft® と Windows® は米国およびその他の国の Microsoft Corporation における登録商標です。

QR コードは株式会社デンソーウェーブの登録商標です。

本書に記載の製品名は、それぞれの権利者の登録商標である場合があります。

## 関連マニュアル

ソフトウェアマニュアルなど本製品に関連するマニュアルは、弊社ウェブサイトからダウンロードできます。

<https://www.pro-face.com/trans/ja/manual/1085.html>

## 製品関連情報

定められた範囲外の方法で装置を使用した場合、装置の保護性能が損なわれることがあります。

## ⚠️⚠️ 危険

### 感電、爆発、閃光アークの危険性

- システムのカバーまたは部品を取り外す前、および付属品、ハードウェア、またはケーブルの取り付け / 取り外しの前に、装置のすべての電源を外してください。
- 本製品の取り付け / 取り外しの前に、本製品および電源供給元の両方から電源ケーブルを外してください。
- 電源オフの確認の際は、必ず正しい定格の電圧検出装置を使用し、電源が供給されていないことを確認してください。
- 本製品に電源を入れる前に、システム内のすべてのカバーおよび部品を取り付けて固定してください。
- 本製品を使用する際には、必ず指定の電圧をご使用ください。本製品は 24 Vdc の電源を使用するように設計されています。電源を入れる前に、ご使用の装置が DC 対応であるかを常に確認してください。
- 本製品を Class I、Division 2、Groups A、B、C、D の危険区域で使用する場合は、オペレーターが工具を使用することなく本製品背面部に触れられないようエンクロージャーに取り付けてください。

**上記の指示に従わないと、死亡または重傷を負うことになります。**

重要な警告表示およびシステム機能には、独立した冗長性のある保護ハードウェアか、機械的インターロックが必要です。

本製品の電源をいったん切って再投入する場合は、10 秒以上待ってから再度電源を入れてください。電源を切つてすぐに立ち上げると、適切に稼働しない場合があります。

本製品が何らかの原因で動作しなくなった場合 (例: バックライトが点灯しない)、機能状態を確認するのが困難になったり不可能になることがあります。緊急停止等、速やかに実行しないと危険を引き起こす可能性のある機能は、必ず本装置から独立させて設置してください。機械制御システムの設計では、バックライトが動作しなくなる可能性、オペレーターが機械を制御できなくなる可能性、または機械の制御で誤操作をする可能性を考慮する必要があります。

## ⚠️ 警告

### 制御不能

- 制御手法の設計者は制御バスの障害モードが発生するおそれを考慮する必要があり、特定の重要制御機能については、バス障害の最中および終了後に安全な状態を実現するための方策を準備しておく必要があります。重要制御機能の例としては、緊急停止、オーバートラベル停止、停電、および再起動があります。
- 重要制御機能に対しては、別のまたは冗長性のある制御バスを用意してください。
- システム制御バスには、通信リンクが含まれることがあります。予期しないリンクの転送遅れや障害について考慮する必要があります。
- あらゆる事故防止規制および地域の安全性ガイドラインを遵守してください。
- 運用を開始する前に、各実装について、正しく動作するかどうかを個別に十分にテストする必要があります。
- 機械制御システムの設計では、バックライトが動作しなくなる可能性、オペレーターが機械を制御できなくなる可能性、または機械の制御で誤操作をする可能性を考慮する必要があります。

**上記の指示に従わないと、死亡、重傷、または機器の損傷を負う可能性があります。**

詳細については、NEMA ICS 1.1 (最新版) の『Safety Guidelines for the Application, Installation, and Maintenance of Solid State Control』と、NEMA ICS 7.1 (最新版) の『Safety Standards for Construction and Guide for Selection, Installation and Operation of Adjustable-Speed Drive Systems』、またはお客様の特定の区域に適用される同等の規制を参照してください。

## ▲ 警告

### 装置の意図しない動作

- 本製品の利用には制御システムの設計やプログラミングに関する専門技術が必要です。本製品のプログラミング、据え付け、改造、使用ができるのはこうした専門技術を持つ人のみとします。
- 地方および国のすべての安全規定・基準に従ってください。

**上記の指示に従わないと、死亡、重傷、または機器の損傷を負う可能性があります。**

## ▲ 警告

### 装置の意図しない動作

- 本製品は、モーターの始動/停止や電源の切り離しのような重要なシステム機能の制御装置としては使用しないでください。
- 本製品をデバイスの過熱や過電流の通知などの重要な警告を行う装置として使用しないでください。
- 必ず本製品とともに提供されているソフトウェアをご使用ください。その他のソフトウェアをご使用になる場合は、十分な動作確認と安全確認を行ってください。

**上記の指示に従わないと、死亡、重傷、または機器の損傷を負う可能性があります。**

以下の特性は液晶パネルに特有の基本特性で、故障ではありません。

- 液晶ディスプレイの画面を視野角外から見ると、表示内容の明るさにムラが生じたり見え方が変わることがあります。液晶パネルにクロストーク（表示延長上の影）が現れる場合があります。
- 液晶ディスプレイの画素には細かい斑点（黒点、輝点）が生じる場合があります、カラーディスプレイは時間の経過と共に色が変わって見えることがあります。
- 液晶ディスプレイは、ある一定範囲の振動周波数かつある一定以上の振動加速度の環境で使用すると、液晶画面が白っぽく見える場合があります。これらの振動条件を外れると目立たなくなり、振動が収まると解消されます。
- 同一画面を長時間表示していると表示されていたものが残像として残ることがあります。
- 盤内に不活性ガスを充填した状態で長時間連続して使用すると輝度が低下する場合があります。輝度の低下を防ぐために、定期的に盤内換気を行ってください。詳細は、弊社カスタマーケアセンターまでお問い合わせください。  
<https://www.pro-face.com/trans/ja/manual/1015.html>

**注記：** 同一画面を長時間表示せず、表示画面を周期的に切り替えてください。

## ▲ 警告

### 目と肌の重傷

液晶ディスプレイの内部には、刺激性のある液状の物質が含まれています。

- 液状の物質が直接皮膚に触れないようにしてください。
- 破損したり、液体漏れを起こしたディスプレイを扱う場合は手袋を使用してください。
- 液晶パネルの周辺で先端が鋭利な物体や工具を使用しないでください。
- 液晶パネルは丁寧に取扱い、パネル材に穴、破裂や亀裂を起こさないようにしてください。
- 破損により液体が流出し皮膚に付着した場合は、すぐに流水で 15 分以上洗浄してください。また、目に入った場合は、すぐに流水で 15 分以上洗浄した後、医師に相談してください。

**上記の指示に従わないと、死亡、重傷、または機器の損傷を負う可能性があります。**



## 投影型静電容量方式タッチパネル搭載モデルの注意事項

投影型静電容量タッチパネルを使用したモデルでは、タッチスクリーンの表面が濡れると、異常な動作を生じるおそれがあります。

### ▲ 警告

#### 制御不能

- オペレーティングシステムの起動中はタッチパネル領域に触れないでください。
- タッチパネルの表面が濡れているときは操作しないでください。
- タッチパネルの表面が濡れている場合は、操作前に柔らかい布で余分な水分を拭き取ってください。

**上記の指示に従わないと、死亡、重傷、または機器の損傷を負う可能性があります。**

#### 注記：

- **タッチモードが水検出モード**に設定されている場合、水などによる不正なタッチが発生すると、タッチ誤入力を防ぐためにタッチ制御は数秒間無効になります。この状態が解消されると自動的にタッチ機能は回復します。タッチモードについては、Touch Mode, 63 ページを参照してください。
- システムの起動中にタッチパネルの初期値を確認しているため、起動中はタッチパネル領域に触れないでください。

### 注記

#### 機器の損傷

- 本製品のディスプレイを過剰な力や硬いもので押さないでください。ディスプレイが損傷する場合があります。
- タッチパネルはシャープペンやドライバーの先などの尖ったもので押さないでください。タッチパネルが損傷する場合があります。
- 本製品は丁寧に取扱い、パネル材に穴、破裂や亀裂を起こさないようにしてください。

**上記の指示に従わないと、機器の損傷を負う可能性があります。**

投影型静電容量方式タッチパネルは、従来のアナログ抵抗膜と比較し、高い透過率、軽いタッチ操作、マルチタッチを実現しています。微弱な容量変化を識別する原理のため、環境ノイズに対して影響を受けやすい性質を持っています。

弊社製品では工業向けの環境ノイズに配慮した最適化を実施し CE マーキングに適合していますが、全ての環境ノイズに対応することはできません。

タッチの誤動作を防ぐ為に設置環境において、以下のような配慮が必要です。

#### 例

弊社製品を組み込んだ装置のエンクロージャーのノイズ電圧を低減するため

- 装置内のノイズ対策を実施する。例えば、インバーター、サーボアンプ等にノイズフィルターを取り付ける。(製造元の取扱説明書を参照して下さい。)
- 装置の FG 接続部にアース線用ノイズフィルターを取り付ける。
- 装置のエンクロージャーと建物を接続する。例えば、建物のコンクリート部、または鉄筋部へ接続します。

**注記：** 環境ノイズが大きい場合、タッチパネルコントローラーのノイズフィルターが動作するため、タッチの反応が鈍くなる場合があります。

# サイバーセキュリティ

## サイバーセキュリティガイドライン

本製品は、セキュアな産業制御システムの下で使用してください。サイバー攻撃の脅威からコンポーネント(装置/デバイス)、システム、組織、およびネットワークを総合的に保護するためには、多層的なサイバースリスク低減措置、インシデントの早期発見、インシデント発生時の適切な対処と復旧計画が必要です。サイバーセキュリティの詳細については、Pro-face HMI/IPC サイバーセキュリティガイドを参照してください。

[https://www.proface.com/ja/download/manual/cybersecurity\\_guide](https://www.proface.com/ja/download/manual/cybersecurity_guide)

### ▲ 警告

#### システムの可用性、完全性、機密性に対する潜在的な侵害

- デバイスの設定、制御、および情報への不正アクセスを防ぐために、初回使用時に既定のパスワードを変更してください。
- 悪意のある攻撃の経路を最小限に抑えるために、可能な限り、使用していないポート/サービスおよびデフォルトアカウントを無効にしてください。
- ネットワークに接続されたデバイスは、多層のサイバー防御 (ファイアウォール、ネットワークセグメンテーション、およびネットワーク侵入検出と保護など) の背後に配置してください。
- 最新のアップデートと修正プログラムをオペレーティングシステムとソフトウェアに適用してください。
- サイバーセキュリティのベストプラクティス (例: 最低限の権限、職務の分離) を使用して、データやログの不正な漏洩、損失、および改ざん、サービスの中断、または意図しない操作を防止してください。

**上記の指示に従わないと、死亡、重傷、または機器の損傷を負う可能性があります。**

# 概要

## この章の内容

型式番号.....	11
梱包内容.....	12
認証および規格.....	12
FCC 規格について-米国向け.....	14
危険区域への取り付け - 米国およびカナダ向け.....	14

## 型式番号

### 機種一覧

シリーズ名	機種名	型式番号
FP6000 シリーズ	FP-6600TM	PFXFP6600TMD
	FP-6700TM	PFXFP6700TMD
	FP-6500WC	PFXFP6500WCD
	FP-6600WC	PFXFP6600WCD
	FP-6700WC	PFXFP6700WCD
	FP-6800WC	PFXFP6800WCD
	FP-6900WC	PFXFP6900WCD

**注記：** 型式番号の末尾に英数字が付加されている製品も含まれます。

## 型式番号の構成

以下に、型式番号の構成を示します。

桁								
1	2	3	4	5	6	7	8	9
P	F	X	(モデル)		(シリーズ)	(表示サイズ)		(タイプ)
			FP		6	5: 10" 6: 12" 7: 15" 8: 19" 9: 22"		00: スタンダード
10				11			12	
(LCD)				(タッチパネル)			(電源)	
T: 4:3 TFT W: ワイド TFT				M: アナログマルチタッチ C: 静電容量マルチタッチ			D: DC	

## グローバルコードについて

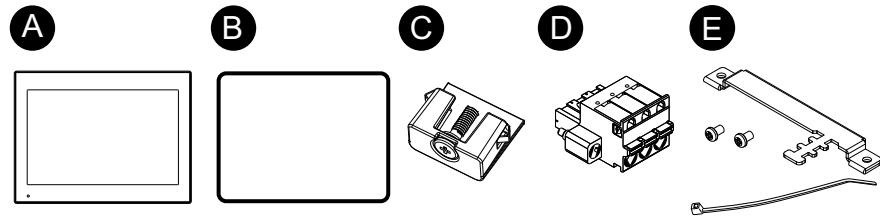
弊社製品すべてに全世界共通型式としてグローバルコードが設定されています。製品型式とグローバルコードの対比は下記 URL を参照してください。

<https://www.pro-face.com/trans/ja/manual/1003.html>

## 梱包内容

梱包箱には、以下のものが入っています。ご使用前に必ず確認してください。

**注記：** 品質や梱包などには出荷時に際し、万全を期しております。万一破損や部品不足、その他お気付きの点がありましたら、直ちに弊社カスタマーケアセンターまでご連絡くださいますようお願いいたします。

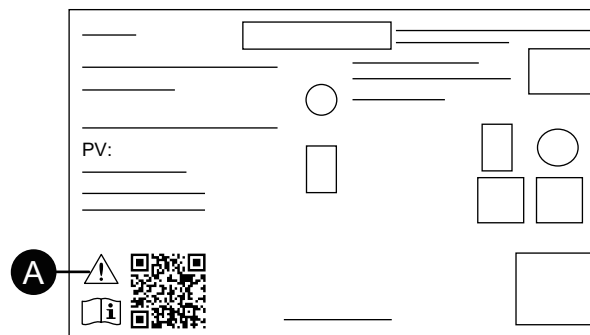


- A. FP6000 シリーズ: 1
- B. 防滴ガasket: 1 (本体に装着)
- C. 取り付け金具 (本体に装着):
  - 4 個 (FP-6600TM, FP-6500WC および FP-6600WC)
  - 8 個 (FP-6700TM, FP-6700WC、FP-6800WC および FP-6900WC)
- D. DC 電源コネクタ: 1
- E. USB クランプ (Type B): 1 セット (金具 1 個、ネジ 2 個、タイ 1 本)
- F. 安全に関する使用上の注意: 1

## 製品リビジョンと QR コード

製品のバージョン (PV) は製品のラベルで確認できます。

また、製品ラベルの QR コードから本マニュアル内容を確認することができます。以下の QR コード位置をご確認のうえ、参照してください。



- A. 本マークはこの QR コードで本マニュアルが参照できることを示すとともに、温度定格が 75 °C (167 °F) 以上の銅芯線を使用する必要があることを示しています。電源の配線、45 ページを参照してください。

## 認証および規格

以下に記載している認証および規格には、まだ取得していないものも含まれます。最新の取得情報については、製品マーキングおよび下記 URL にてご確認ください。

<https://www.pro-face.com/trans/ja/manual/1002.html>

## 機関による認証

- Underwriters Laboratories Inc.、UL 61010-2-201 および CSA C22.2 N°61010-2-201。Industrial Control Equipment used in Ordinary Location (通常の場所で使用する産業用制御機器) 用。
- Underwriters Laboratories Inc.、UL 121201 および CSA C22.2 N°213。Industrial Control Equipment used in Class I, Division 2 Hazardous (Classified) Locations (Class I, Division 2 の危険 (分類) 区域において使用する産業用制御機器) 用。
- IECEx / ATEX (zone 2 ガス/zone 22 じんあいでの使用)
- EAC 認証 (ロシア、ベラルーシ、カザフスタン)
- DNV\*1

\*1 22 型ワイドモデルは DNV 認証を受けていません。

## 適合規格

ヨーロッパ

CE

- EMC 指令 (2014/30/EU)

UKCA

- 規則 SI 2016 No.1101
- 規則 SI 2016 No.1091
- 規則 SI 2016 No.1107

オーストラリア

- RCM

韓国

- KC

## 適合規制

本製品は、製品が規制の範囲に直接該当しない場合でも以下の環境規制に準拠するように設計されています。

- RoHS 指令 (2011/65/EU および 2015/863/EU)
- 中国 RoHS (GB/T 26572)
- REACH 規則 (EC 1907/2006)

## 寿命の終了 (WEEE)

製品には電子基板が搭載されています。製品を破棄するときは、産業廃棄物として扱ってください。製品で使用される電池や蓄電池は、電池切れや寿命を迎えた場合、製品とは別に回収・処分する必要があります (2012/19/EU)。

製品から電池を取り出す方法については、保守, 54 ページを参照してください。これらの電池には EU 指令 2006/66/EC に定められたしきい値を超える重量パーセンテージの重金属は含まれていません。

## KC マーク

機種別	사용자안내문
A급 기기 (업무용 방송통신기자재)	이 기기는 업무용(A급) 전자파적합기기로서 판매자 또는 사용자는 이 점을 주의하시기 바라며, 가정외의 지역에서 사용하는 것을 목적으로 합니다.

## FCC 規格について-米国向け

### FCC の電波干渉に関する情報 (FCC Radio Interference Information)

本製品は、連邦通信委員会 (FCC: Federal Communications Commission) 規定の Part 15 に基づく Class A デジタル装置の制限に適合していることが試験により実証済みです。これらの制限は、商業や工業、ビジネス環境で装置を使用する場合に有害な干渉が起きるのを防止するために定められています。本製品は高周波エネルギーを発生、使用、および放射する可能性があるため、指示に従って設置および使用しない場合、無線通信に干渉を引き起したり干渉を受けたりする可能性があります。用途における電磁干渉を最小限に抑えるため、以下の 2 つの規則に従ってください。

- 本製品は、周囲の装置に干渉を及ぼす量の電磁波エネルギーを放射しない方法で設置および操作してください。
- 周囲の装置が発生する電磁波エネルギーが本製品の動作に干渉しないように、本製品を設置してテストしてください。
- 適合性に責任をもつ当事者が明示的に承認していない変更や改造を行うと、ユーザーが本製品を使用する権利が無効になる場合があります。

### ▲ 警告

#### 電磁干渉、電波干渉

電磁放射によって本製品の作動が妨害され、意図しない動作を起こす可能性があります。電磁妨害を検出した場合は、以下のように対処してください。

- 本製品と干渉を起こしている装置との間隔をあける。
- 本製品および干渉を起こしている装置の方向を変える。
- 本製品および干渉を起こしている装置への電源および通信ラインの配線経路を変える。
- 本製品および干渉を起こしている装置を別の電源供給源に接続する。
- 本製品を周辺機器や別のコンピューターに接続する場合は、必ずシールドケーブルを使用する。

**上記の指示に従わないと、死亡、重傷、または機器の損傷を負う可能性があります。**

## 危険区域への取り付け - 米国およびカナダ向け

### 概要

本製品は、Class I, Division 2, Groups A, B, C, D の危険区域または非危険区域にて使用可能です。本製品の取り付けおよび使用前に、製品ラベルに危険区域証明書が表示されていることを確認してください。

**注記：**一部の製品はまだ危険区域での使用への適合評価を受けていません。製品は必ず製品ラベルおよびマニュアルに従って使用してください。

## ⚠️⚠️ 危険

### 感電、爆発、閃光アークの危険性

- システムのカバーまたは部品を取り外す前、および付属品、ハードウェア、またはケーブルの取り付け / 取り外しの前に、装置のすべての電源を外してください。
- 本製品および電源供給元の両方から電源ケーブルを外してください。
- 電源オフの確認の際は、必ず正しい定格の電圧検出装置を使用し、電源が供給されていないことを確認してください。
- 本製品に電源を入れる前に、システム内のすべてのカバーおよび部品を取り付けて固定してください。
- 本製品を使用するには、必ず指定の電圧をご使用ください。本製品は 24 Vdc の電源を使用するように設計されています。電源を入れる前に、ご使用の装置が DC 対応であるかを常に確認してください。

上記の指示に従わないと、死亡または重傷を負うことになります。

## ⚠️ 警告

### 爆発の危険性

- 本製品は危険な環境内や Class I, Division 2, Groups A, B, C, D 以外の場所で使用しないでください。
- Class I, Division 2 への適合性を損なうおそれがあるので代替部品は使用しないでください。
- 装置を危険区域に設置、または危険区域で使用する前に、装置に対する UL 121201 または CSA C22.2 No.213 による危険区域の評価を必ず確認してください。
- Class I, Division 2 の危険区域に取り付けた本製品の電源を入切する場合は、以下のことを順守してください。A) 危険区域外に設置されたスイッチを使用する。B) Class I, Division 1 の危険区域での操作が認証されたスイッチを使用する。
- 電源を遮断するか、危険区域でないことが確認できない限り、装置の切り離しをしないでください。これは電源、接地、シリアル、パラレル、およびネットワーク接続など、すべての接続に適用されます。
- 弊社製または OEM のコンポーネント、装置、または付属品は、Class I, Division 2, Groups A, B, C, D の領域での使用に適していることが表示されていない限り、このような場所には取り付けしないでください。
- 危険区域では、シールドされていないケーブルや接地されていないケーブルを決して使用しないでください。
- 非発火性 USB 機器以外は接続しないでください。
- 本書で許可されていない方法で本製品を設置、操作、変更、保守、修理したり改造したりしないでください。許可されていない行為は、本製品の Class I, Division 2 における作動の適合性を損なうおそれがあります。

上記の指示に従わないと、死亡、重傷、または機器の損傷を負う可能性があります。

本製品が、使用場所に適した適合性をもっていることを確認してください。使用する区域に現在、Class、Division、Group の評価がない場合、権限を持つ関係当局に相談して、当該の危険区域に対する正しい評価を受けてください。

## 操作および保守

本システムは関連するスパークイグニションテストに適合するように設計されています。

**▲ 警告****爆発の危険性**

本製品を危険区域に取り付ける場合は、本書のその他の指示に加えて、以下の規則も順守してください。

- 本装置は、Class I、Division 2 の危険区域に対する米国電気工事規定 (National Electrical Code) 第 501.10 (B) 条に従って配線してください。
- 本製品は、用途に適合したエンクロージャーに取り付けてください。

**上記の指示に従わないと、死亡、重傷、または機器の損傷を負う可能性があります。**

**注記：** IP65F は UL 認証には該当しません。



# 接続可能な機器

## この章の内容

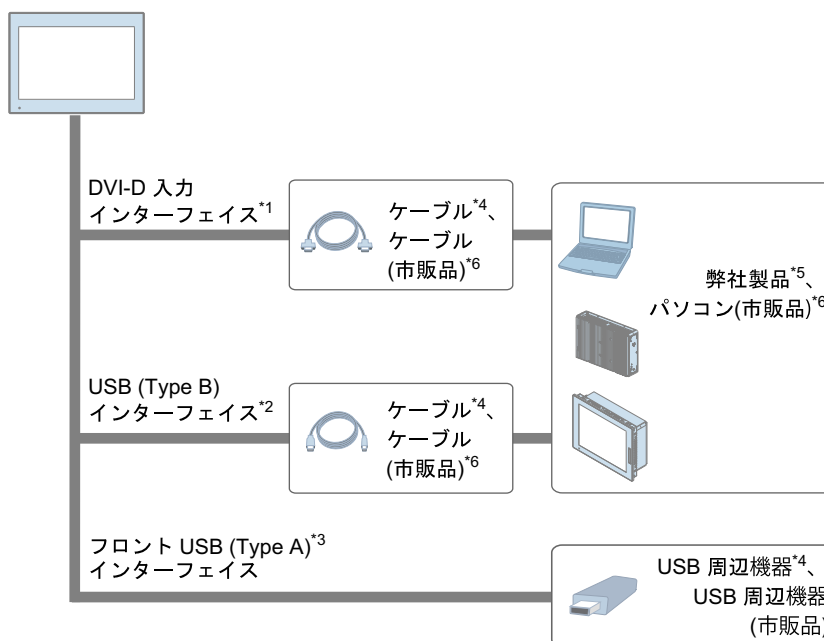
システム構成図 ..... 17  
 オプション機器一覧..... 18

## システム構成図

本製品はタッチパネル搭載の産業用 PC モニターです。  
 ここでは本製品および周辺機器のシステム構成について説明します。

**注記：**

- 本製品のDVI-DインターフェイスとUSB (Type B) インターフェイスは両方ホストに接続してください。
- FP-6●00TM のみ USB (Type A) インターフェイスを搭載しています。USB (Type A) インターフェイスを使用するには、USB (Type B) インターフェイスを USB ケーブルでホストに接続する必要があります。



\*1 ホストからの画像信号を受信します。

\*2 ホストへタッチパネルデータを送信します。

\*3 FP-6●00TM のみ。

\*4 オプション機器一覧, 18 ページを参照してください。

\*5 弊社ウェブサイトを参照してください。

<https://www.proface.co.jp>

\*6 次の標準規格に適合していないホストやケーブルは使用しないでください。正しく動作しない場合があります。

DVI: Digital Visual Interface Rev.1.0

DP: VESA DisplayPort Standard Version 1, Revision 3 (DP1.3) 以降

HDMI: High-Definition Multimedia Interface Specification Version 1.0 以降

USB: Universal Serial Bus Version 2.0 以降

# オプション機器一覧

ここでは本製品で使用できるオプション品について説明します。

**注記：** 各種ホストなど接続相手との接続方法については、ご使用の画面作成ソフトウェアの機器接続マニュアルを参照ください。

品名	型式	内容	
<b>USB (Type B) インターフェイス</b>			
USB ケーブル (5 m)	FP-US00	ホスト (USB Type A) と本製品 (USB Type B) 間のタッチパネルデータ送信用ケーブル	
<b>DVI-D 入力インターフェイス</b>			
DP-DVI ケーブル (5 m) <sup>*1</sup>	PFXYPBCBDPDV5M	ホストからの画像信号受信用 DP-DVI ケーブル、パッシブタイプ (5 m)	
DP-DVI ケーブル (3 m)	PFXZPBCBDPDV32	ホストからの画像信号受信用 DP-DVI ケーブル、アクティブタイプ (3 m)	
DP-DVI アダプター	PFXZPBADCVDPDV2	DP-DVI アダプターは DP から DVI-D (ソケット) に変換可能、アクティブタイプ	
DVI ケーブル (5 m)	FP-DV01-50	ホストからの画像信号受信用 DVI-D ケーブル DVI 1.0 対応 (DVI-D 24 ピンプラグ) (5 m)	
<b>その他</b>			
特殊環境用フロント USB カバー (ネジ付き)	PFXZCDCVUS1	IP66F、IP67F、Type 1/4X 室内専用/13、ATEX 認証に対応、ネジで固定するタイプのフロント USB カバー (5 個入り)	
画面保護シート	12 型	CA7-DFS12-01	画面の保護及び防汚用の使い捨てシート (1 パック 5 枚入り)
	15 型	CA3-DFS15-01	
反射防止シート	10 型ワイド	PFXZCAG5W1	表示面の反射防止および防汚用シート (1 パック 5 枚入り)
	12 型ワイド	PFXZCAG6W1	
	15 型ワイド	PFXZCAG7W1	
	19 型ワイド	PFXZCAG8W1	
	22 型ワイド	PFXZCAG9W1	
アタッチメント <sup>*2</sup>	12 型ワイド	PFXZPAT6W1	PS5000 シリーズ (12 型ワイド) の取り付け穴に FP6000 シリーズ/PS6000 シリーズパネルタイプ (12 型ワイド) を取り付けるためのアタッチメント。
	15 型ワイド	PFXZPAT7W1	PS5000 シリーズ (15 型ワイド) の取り付け穴に FP6000 シリーズ/PS6000 シリーズパネルタイプ (15 型ワイド) を取り付けるためのアタッチメント。
	19 型ワイド	PFXZPAT8W1	PS5000 シリーズ (19 型ワイド) の取り付け穴に FP6000 シリーズ/PS6000 シリーズパネルタイプ (19 型ワイド) を取り付けるためのアタッチメント。
	22 型ワイド	PFXZPAT9W1	PS5000 シリーズ (22 型ワイド) の取り付け穴に FP6000 シリーズ/PS6000 シリーズパネルタイプ (22 型ワイド) を取り付けるためのアタッチメント。

<sup>\*1</sup> このケーブルはパッシブタイプです。Host PC は DP++ (Display Port Dual mode) に対応している必要があります。

<sup>\*2</sup> アタッチメントにより許容パネル厚範囲が異なります。詳しくは本アタッチメント用取扱説明書を参照してください。

## メンテナンスオプション

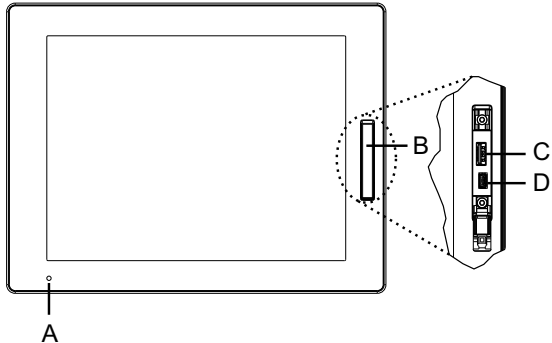
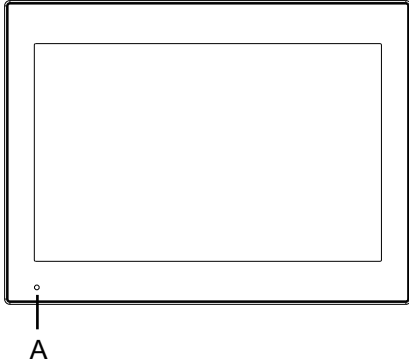
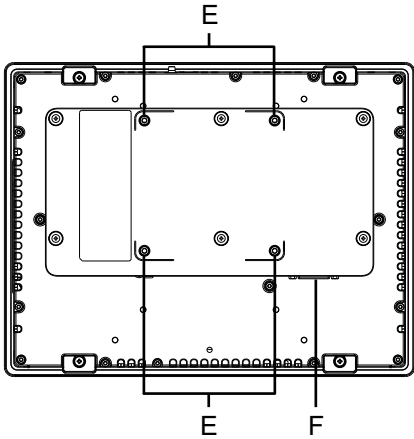
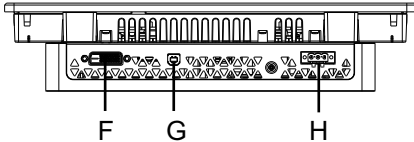
品名		型式	内容
防滴ガasket	12 型	PFXZCDWG121	組込盤取り付け部から水滴などの侵入を防ぐガasket (1 個入り)
	15 型	PFXZCDWG151	
	10 型ワイド	PFXZCDWG102	
	12 型ワイド	PFXZCDWG122	
	15 型ワイド	PFXZCHWG154	
	19 型ワイド	PFXZCWG8W1	
	22 型ワイド	PFXZCWG9W1	
ネジ付き DC 電源コネクタ (ストレート)		CA7-ACCNL-01	電源ケーブルと接続するためのストレートタイプの電源コネクタ (5 個入り)
取り付け金具		PFXZCAF1	(4 個入り)
USB クランプ Type B (1 ポート)		PFXYFPCLUSB	USB Type B ケーブルの脱落を防止する抜け止め金具 (5 個入り)

# 各部名称とその機能

## この章の内容

各部名称.....	21
LED 表示.....	22

# 各部名称

<p>正面図</p>	<p>FP-6●00TM</p>  <p>FP-6●00WC</p> 
<p>背面図</p>	
<p>底面図</p>	

A. ステータス LED

- B. フロント USB カバー
- C. USB 2.0 (Type A)\*1
- D. USB 2.0 (micro-B) (本インターフェイスは無効です。)
- E. VESA 取り付け用ネジ穴\*2
- F. DVI-D 入力インターフェイス
- G. USB 2.0 (Type B)
- H. 電源コネクタ

\*1 フロント USB は無効の状態出荷されています。有効にする場合はランチャー, 57 ページで設定してください。

\*2 VESA 規格 (100 x 100 mm) に準拠した市販のモニターアームに本製品を取り付けることができます。M4 ネジ 4 個を使用してください (ネジ長: 10 mm [0.4 in])。適正な締め付けトルクは 0.7 ~ 0.8 N・m (6.2 ~ 7.1 lb-in) です。VESA 取り付けは UL 認定を受けていません。

## LED 表示

### ステータス LED

USB Type B インターフェイスを使用してホストに接続すると、ステータスを確認することができます。

色	状態	内容
緑色	点灯	運転中
	点滅	バックライト消灯
橙色	点灯*1	S3、S4、S4 (ハイブリッドシャットダウン)*2、S5
	点滅	USB 通信異常、USB ケーブル未接続、ユーティリティ未インストール状態
橙色/赤色*3	交互	システムモニターエラー
-	消灯	無通電時

\*1 休止状態の直後、または HORM をホストで有効に設定した際、本製品の LED は即座にオレンジ点灯します。

\*2 S4 (ハイブリッドシャットダウン) とは、Windows® 高速スタートアップ有効時の S5 状態のことです。

\*3 ホストが PS6000 シリーズ の場合のみに動作します。

# 仕様

## この章の内容

一般仕様.....	23
機能仕様.....	26
インターフェイス仕様.....	28

## 一般仕様

### 電氣的仕様

		FP-6●00TM	FP-6●00WC
定格電圧		24 Vdc	
電圧許容範囲		18...31.2 Vdc	
許容瞬時停電時間		10 ms 以下	
消費電力	最大値	FP-6600TM: 17.6 W FP-6700TM: 22.4 W	FP-6500WC: 12.4 W FP-6600WC: 15.9 W FP-6700WC: 20.0 W FP-6800WC: 30.6 W FP-6900WC: 31.8 W
	バックライト消灯時 (スタンバイモード)	9.4 W	5.9 W
突入電流		30 A 以下	
ノイズ耐量		ノイズ電圧: 1,000 Vp-p パルス幅: 1 μs 立ち上がり時間: 1 ns (ノイズシミュレーターによる)	
絶縁耐力		1,000 Vac 1 分間 (充電部端子と FG 端子間)	
絶縁抵抗		500 Vdc、10 MΩ 以上 (充電部端子と FG 端子間)	

## 環境仕様

本製品は指定された条件に適合した場所で使用および保管してください。

**注記：** 本製品のオプション品を使用する場合は、本製品に適用される特殊な状況や注意事項に対して仕様を確認してください。

物理的環境	
使用周囲温度 (T-Code: T4)	0...55 °C (32...131 °F) (FP-6800WC および FP-6900WC: 0...50 °C [32...122 °F])
保存周囲温度	-20...60 °C (-4...140 °F)
使用および保存周囲湿度	10...90% RH (結露のないこと、湿球温度 39 °C [102.2 °F] 以下)
じんあい	0.1 mg/m <sup>3</sup> (10 <sup>-7</sup> oz/ft <sup>3</sup> ) 以下 (導電性塵埃のないこと)
汚染度	汚染度 2
腐食性ガス	腐食性ガスのないこと
耐気圧 (使用高度)	800...1,114 hPa (2,000 m [6,561 ft] 以下)
機械的稼働条件	
耐振動 <sup>1</sup>	JIS B 3502、IEC/EN 61131-2 準拠 5...9 Hz 片振幅 3.5 mm (0.14 in) 9...150 Hz 定加速度: 9.8 m/s <sup>2</sup> X、Y、Z 各方向 10 サイクル (約 100 分間)

耐衝撃性	JIS B 3502、IEC/EN 61131-2 準拠 147 m/s <sup>2</sup> 、X、Y、Zの方向に各3回
<b>電氣的稼働条件</b>	
ファーストランジェント・バーストノイズ	IEC 61000-4-4 2 kV: 電源ポート 1 kV: 通信ポート
耐静電気放電	接触放電法: 6 kV 気中放電法: 8 kV (IEC/EN 61000-4-2 レベル 3)

\*1 パネルに取り付けた場合。

## 大気質の条件

薬品が気化し空気中に存在している場所や、薬品が付着する場所での製品の使用および保管は避けてください。

- ・ 酸・アルカリ・その他塩類: 腐食による故障
- ・ 有機溶剤類: 火災

### ▲ 注意

#### 機器の不作動

パネルケースの内部に水や液状のもの、金属、結線の切れ端が入らないようにしてください。

**上記の指示に従わないと、負傷または機器の損傷を負う可能性があります。**

## 設置仕様

### FP-6●00TM

接地	機能接地: D 種接地 (内部で SG と FG が接続されています。)	
冷却方式	自然空冷	
保護構造*1	工場出荷時に取り付け済みのフロント USB カバーを使用する場合: IP65F、IP67F、UL 50/50E、タイプ 1 ネジ付き USB カバー (PFXZCZCVUS1) を使用する場合: IP66F、IP67F、UL 50/50E、タイプ 1、タイプ 4X (室内専用)、タイプ 12、タイプ 13 <b>注記</b> : パネル埋込時のフロント面、フロント USB 未使用時。	
外形寸法 (W x H x D)	FP-6600TM	315 x 241 x 67.5 mm (12.4 x 9.49 x 2.66 in)
	FP-6700TM	397 x 296 x 67.5 mm (15.63 x 11.65 x 2.66 in)
パネルカット寸法 (WxH)*2*3	FP-6600TM	301.5 x 227.5 mm (11.87 x 8.96 in)
	FP-6700TM	383.5 x 282.5 mm (15.1 x 11.12 in)
質量	FP-6600TM	3.6 kg (8.0 lb) 以下
	FP-6700TM	4.9 kg (10.8 lb) 以下

\*1 本製品をパネルに取り付けたときのフロント部分に関する保護構造です。当該試験条件で適合性を確認していますが、あらゆる環境での使用を保証しているものではありません。特に試験に規定されている油であっても、長時間にわたり噴霧状態に本製品がさらされている場合や極端に粘度の低い切削油にさらされている場合などは、フロント部のシートまたはガラスカバーのはがれにより油の浸入が発生することがあります。その場合は、別途対策が必要となります。また、規定外の油でも同様の浸入やフロント部が変質することがあります。本製品を使用する前にあらかじめご使用の環境をご確認ください。



また、長時間使用した防滴ガスケットや一度パネル取り付けした防滴ガスケットはキズや汚れが付き、十分な保護効果を得られない場合があります。安定した保護効果を得るためには、防滴ガスケットの定期的な交換をお勧めします。

\*2 寸法公差はすべて +1/-0 mm (+0.04/-0 in)、角の R は R3 (R0.12 in) 以下です。

\*3 パネル厚範囲であっても、パネルの材質、大きさによっては本製品や接続機器の取り付け位置によりパネルが反る場合があります。パネルの反りを防止するためには、補強板をつけることも有効です。

## FP-6●00WC

接地	機能接地: D 種接地 (内部で SG と FG が接続されています。)	
冷却方式	自然空冷	
保護構造*1	IP66F、IP67F、UL 50/50E、タイプ 1、タイプ 4X (室内専用) タイプ 12、タイプ 13 注記: パネル埋込時のフロント面	
外形寸法 (W x H x D)	FP-6500WC	268.5 x 198.5 x 67.5 mm (10.57 x 7.81 x 2.66 in)
	FP-6600WC	308.5 x 230.5 x 67.5 mm (12.15 x 9.07 x 2.66 in)
	FP-6700WC	408 x 264 x 67.5 mm (16.06 x 10.39 x 2.66 in)
	FP-6800WC	463.6 x 293.6 x 69.5 mm (18.25 x 11.56 x 2.74 in)
	FP-6900WC	532.6 x 330.6 x 69.5 mm (20.97 x 13.02 x 2.74 in)
パネルカット寸法 (WxH)*2*3	FP-6500WC	255 x 185 mm (10.04 x 7.28 in)
	FP-6600WC	295 x 217 mm (16.14 x 8.54 in)
	FP-6700WC	394 x 250 mm (15.51 x 9.84 in)
	FP-6800WC	449.5 x 279.5 mm (17.7 x 11.0 in)
	FP-6900WC	518.5 x 316.5 mm (20.41 x 12.46 in)
質量	FP-6500WC	3.2 kg (7.1 lb) 以下
	FP-6600WC	3.9 kg (8.6 lb) 以下
	FP-6700WC	5.3 kg (11.9 lb) 以下
	FP-6800WC	6.3 kg (13.9 lb) 以下
	FP-6900WC	8.0 kg (17.7 lb) 以下

\*1 本製品をパネルに取り付けたときのフロント部分に関する保護構造です。当該試験条件で適合性を確認していますが、あらゆる環境での使用を保証しているものではありません。特に試験に規定されている油であっても、長時間にわたり噴霧状態に本製品がさらされている場合や極端に粘度の低い切削油にさらされている場合などは、フロント部のシートまたはガラスカバーのはがれにより油の浸入が発生することがあります。その場合は、別途対策が必要となります。また、規定外の油でも同様の浸入やフロント部が変質することがあります。本製品を使用する前にあらかじめご使用の環境をご確認ください。

また、長時間使用した防滴ガスケットや一度パネル取り付けした防滴ガスケットはキズや汚れが付き、十分な保護効果を得られない場合があります。安定した保護効果を得るためには、防滴ガスケットの定期的な交換をお勧めします。

\*2 寸法公差はすべて +1/-0 mm (+0.04/-0 in)、角の R は R3 (R0.12 in) 以下です。

\*3 パネル厚範囲であっても、パネルの材質、大きさによっては本製品や接続機器の取り付け位置によりパネルが反る場合があります。パネルの反りを防止するためには、補強板をつけることも有効です。

## 注記

### 機器の損傷

- 本製品に油がこびり付かないようにしてください。
- 本製品のディスプレイを過剰な力や硬いもので押さないでください。ディスプレイが損傷する場合があります。
- タッチパネルはシャープペンやドライバーの先などの尖ったもので押さないでください。タッチパネルが損傷する場合があります。

上記の指示に従わないと、機器の損傷を負う可能性があります。

## 注記

### 機器の損傷

機器を直射日光にさらさないでください。

上記の指示に従わないと、機器の損傷を負う可能性があります。

## 注記

### 仕様に定められていない機器の保管と使用について

- 本製品は製品仕様に定める温度範囲内の場所に保管してください。
- 本製品の通気孔を塞がないでください。

上記の指示に従わないと、機器の損傷を負う可能性があります。

## 注記

### 防滴ガスケットの経年劣化

- 防滴ガスケットは必要に応じて定期的に点検してください。
- 防滴ガスケットの定期的 (年 1 回、またはキズや汚れが目立ってきた場合など) な交換をお勧めします。

上記の指示に従わないと、機器の損傷を負う可能性があります。

## 機能仕様

## 表示仕様

### FP-6●00TM

	FP-6600TM	FP-6700TM
表示デバイス	TFT カラー LCD	
表示サイズ	12.1 型	15 型
解像度	1,024 x 768 ドット (XGA)	
有効表示寸法 (W x H)	245.76 x 184.32 mm (9.68 x 7.26 in)	304.13 x 228.1 mm (11.97 x 8.98 in)
表示色・階調	1,600 万色	
バックライト	白色 LED (お客様にて交換はできません。弊社カスタマーケアセンターまでお問い合わせください。)	

	FP-6600TM	FP-6700TM
バックライト寿命	50,000 時間以上 (周囲温度 25 °C [77 °F]、連続点灯時、バックライトの輝度が 50% になるまでの連続点灯時間)	
輝度調整	0...100 (タッチパネルまたはソフトウェアで調整)	

## FP-6●00WC

	FP-6500WC	FP-6600WC	FP-6700WC
表示デバイス	TFT カラー LCD		
表示サイズ	10.1 型	12.1 型	15.6 型
解像度	1,280 x 800 ドット (WXGA)		1,366 x 768 ドット (FWXGA)
有効表示寸法 (W x H)	216.96 x 135.6 mm (8.54 x 5.34 in)	261.12 x 163.2 mm (10.28 x 6.43 in)	344.23 x 193.54 mm (13.55 x 7.62 in)
表示色・階調	1,600 万色		
バックライト	白色 LED (お客様にて交換はできません。弊社カスタマーケアセンターまでお問い合わせください。)		
バックライト寿命	50,000 時間以上 (周囲温度 25 °C [77 °F]、連続点灯時、バックライトの輝度が 50% になるまでの連続点灯時間)		
輝度調整	0...100 (タッチパネルまたはソフトウェアで調整)		

	FP-6800WC	FP-6900WC
表示デバイス	TFT カラー LCD	
表示サイズ	18.5 型	21.5 型
解像度	1,920 x 1,080 ドット (FHD)	
有効表示寸法 (W x H)	408.96 x 230.04 mm (16.1 x 9.06 in)	476.64 x 268.11 mm (18.77 x 10.56 in)
表示色・階調	1,600 万色	
バックライト	白色 LED (お客様にて交換はできません。弊社カスタマーケアセンターまでお問い合わせください。)	
バックライト寿命	50,000 時間以上 (周囲温度 25 °C [77 °F]、連続点灯時、バックライトの輝度が 50% になるまでの連続点灯時間)	
輝度調整	0...100 (タッチパネルまたはソフトウェアで調整)	

## タッチパネル

	FP-6●00TM	FP-6●00WC
タッチパネル方式	アナログ抵抗膜方式	最適化ノイズフィルター付き投影型静電容量方式
タッチポイント	マルチタッチ (2 点押し)	マルチタッチ (2 点押し)
タッチパネル寿命	1,000 万回以上	1,000 万回以上
タッチモード	該当なし	通常モード、水検出モード、手袋モード <b>注記</b> ：詳細については、Touch Mode、63 ページを参照してください。

# インターフェイス仕様

## 各インターフェイスの仕様

USB (Type A) インターフェイス <sup>*1</sup>	コネクタ	USB 2.0 (Type A) x 1
	電源電圧	5 Vdc ±5%
	最大出力電流	500 mA
	最大通信距離	5 m (16.4 ft)
USB (Type B) インターフェイス	コネクタ	USB 2.0 (Type B) x 1
	最大通信距離	5 m (16.4 ft)
DVI-D 入力インターフェイス	コネクタ	DVI-D 24 ピン (ソケット) x 1
	最大通信距離	5 m (16.4 ft)

\*1 FP-6●00TM のみ。

## インターフェイス接続

### ケーブル接続

**注記：** すべてのインターフェイスは、必ず SELV (安全超低電圧) 回路に接続してください。

### ▲ 警告

#### 爆発の危険性

- 装置を危険区域に設置、または危険区域で使用する前に、装置に対する UL 121201 または CSA C22.2 No.213 による危険区域の評価を必ず確認してください。
- Class I, Division 2 の危険区域に取り付けた本製品の電源を入切する場合は、以下のことを順守してください。A) 危険区域外に設置されたスイッチを使用する。B) Class I, Division 1 の危険区域での操作が認証されたスイッチを使用する。
- 電源を遮断するか、危険区域でないことが確認できない限り、装置の切り離しをしないでください。これは電源、接地、シリアル、パラレル、およびネットワーク接続など、すべての接続に適用されます。
- 危険区域では、シールドされていないケーブルや接地されていないケーブルを決して使用しないでください。
- 非発火性 USB 機器以外は接続しないでください。

**上記の指示に従わないと、死亡、重傷、または機器の損傷を負う可能性があります。**

Division 2 の危険区域の規則により、すべてのケーブル接続に適切なストreinリリースおよびポジティブインターロックを取り付けることが求められています。USB 接続では本製品の USB ポートを使用するのに必要なストreinリリースが提供されないため、非発火性 USB 装置のみをお使いください。ケーブルのいずれかの側に通電している間、ケーブルを接続したり取り外したりしないでください。すべての通信ケーブルにはシャーシ接地シールドが付いている必要があります。このシールドには銅ブレードとアルミ箔の両方が入っていないとなりません。D-Sub コネクタハウジングは金属導電タイプ (たとえば鋳造スズ) でなければならず、接地シールドブレードはコネクタハウジングで直接終端となっている必要があります。シールドドレンワイヤーは使用しないでください。

ケーブルの外径はケーブルコネクタのストreinリリースの内径に適合しており、張力をうまく逃すことができるようになっている必要があります。D-Sub コネクタは、装置のコネクタに両側 2 本のネジでしっかり固定してください。

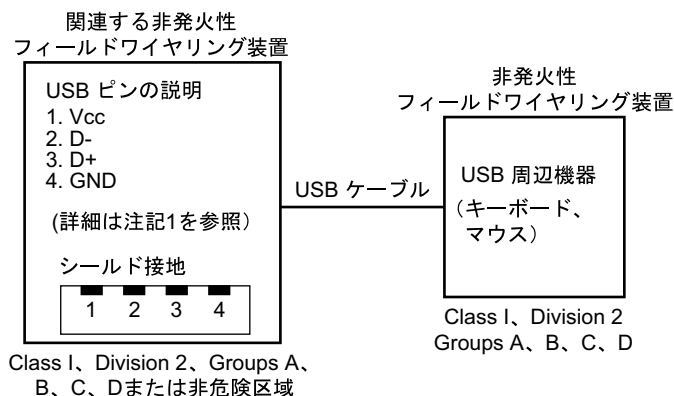
## USB 接続

非発火性フィールドワイヤリング装置 (マウス、キーボード) は、関連する非発火性フィールドワイヤリング装置 (本製品) のフロント USB ポート (Type A) が利用できます。

USB ポートに接続する装置は、非発火性だけでなく、以下の基準も満たす必要があります。

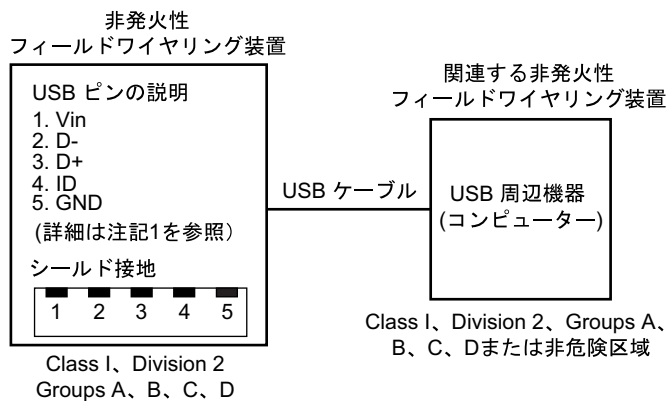
USB ケーブルの配線は以下のとおりです。(ドキュメント番号: NNZ2083601)

### <Type A>



回路パラメータ	フロント USB ( Type A )
回路電圧 = $V_{oc}$	5.25 Vdc
短絡電流 = $I_{sc}$	1,560 mA
関連するコンダクタンス容量 = $C_a$	265 $\mu$ F
関連するインダクタンス容量 = $L_a$	16 $\mu$ H

### <micro-B>



回路パラメータ	フロント USB (micro-B)
最大入力電圧 = $V_{max}$	5.25 Vdc
最大負荷電流 = $I_{max}$	0.1 mA
内部コンダクタンス容量 = $C_i$	0.12 $\mu$ F
内部インダクタンス容量 = $L_i$	16 $\mu$ H

**注記：**

1. 非発火性回路パラメーターは、上表のとおりです。

非発火性装置は次の条件の場合、組み合わせシステムとして未評価でも接続可能です。本製品（関連する装置）の  $V_{oc}$ （もしくは  $U_o$ ）および  $I_{sc}$ （もしくは  $I_o$ ）が非発火性装置の  $V_{max}$  ( $U_i$ ) および  $I_{max}$  ( $I_i$ ) の値以下であること。接続する非発火性装置と接続ケーブルの最大コンダクタンス容量  $C_i + C_{cable}$  と最大インダクタンス容量  $L_i + L_{cable}$  が、関連する装置の  $C_a$  ( $C_o$ ) と  $L_a$  ( $L_o$ ) の値以下であること。

2. 関連する非発火性フィールドワイヤリング装置と非発火性フィールドワイヤリング装置は以下の条件を満たすこととします。

関連する非発火性フィールドワイヤリング装置	—	非発火性フィールドワイヤリング装置
$V_{oc}$	$\leq$	$V_{max}$
$I_{sc}$	$\leq$	$I_{max}$
$C_a$	$\geq$	$C_i + C_{cable}$
$L_a$	$\geq$	$L_i + L_{cable}$

3. ケーブルの電気的パラメーターが不明な場合、以下の値を使用できます。

$$C_{cable} = 196.85 \text{ pF/m (60 pF/ft)}$$

$$L_{cable} = 0.656 \text{ } \mu\text{H/m (0.20 } \mu\text{H/ft)}$$

4. 接続方法は、使用する国が定める電気工事規定に準拠する必要があります。

本製品はエンクロージャーに設置してください。Class I、Division 2 の領域に設置した場合、エンクロージャーは Division 2 の接続方法に 1 つ以上対応している必要があります。

## ▲ 警告

### 爆発の危険性

- 電源と入出力 (I/O) の配線が Class I、Division 2 の配線方法に従って行なわれているか確認してください。
- 本製品は危険な環境内や Class I、Division 2、Groups A、B、C、D 以外の場所で使用しないでください。
- Class I、Division 2 への適合性を損なうおそれがあるので代替部品は使用しないでください。
- 電源を遮断するか、危険区域でないことが確認できない限り、装置の切り離しをしないでください。
- 本製品にコネクタを取り付ける場合、または本製品からコネクタを取り外す場合は、その前に給電を止めてください。
- 電源、通信、および付属品の接続はポートに過剰な応力がかからないように行ってください。設置場所を決定するときは、振動環境を考慮してください。
- 電源、通信、および外部のケーブルはパネルまたはキャビネットにしっかりと取り付けてください。
- 市販の USB ケーブルのみを使用してください。
- 非発火性 USB 機器以外は接続しないでください。
- USB インターフェイスを使用する前に USB ケーブルが USB クランプを使って固定されているか確認してください。

**上記の指示に従わないと、死亡、重傷、または機器の損傷を負う可能性があります。**

## DVI-D 入インターフェイス

### ⚠️⚠️ 危険

#### 感電と火災の危険

SG を使って本製品と外部装置をつなぐ場合は、

- 短絡ループが形成されないようにシステムを設計してください。
- 接続相手がアイソレーションされていない場合、SG と接続相手側の SG を接続してください。
- 回路故障のリスク軽減のため、SG を信頼できる接地接続に接続してください。

**上記の指示に従わないと、死亡または重傷を負うことになります。**

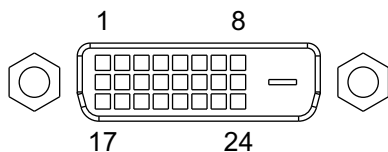
USB ケーブルでホストと接続されている場合、DVI ケーブルが接続されていなくても (画面が表示されていない場合)、本製品はタッチ入力を受け付けます。

### ⚠️ 警告

#### 制御不能

- ホストと接続するには必ず DVI ケーブルと USB ケーブルの両方を接続してください。
- DVI ケーブルが接続されていないときはタッチパネル領域に触れないでください。

**上記の指示に従わないと、死亡、重傷、または機器の損傷を負う可能性があります。**



ピン番号	信号名	方向
1	TMDS DATA 2-	入力
2	TMDS DATA 2+	入力
3	TMDS DATA 2 SHIELD (SG)	-
4	NC	-
5	NC	-
6	DDC Clock	入力
7	DDC Data	入出力
8	NC	-
9	TMDS DATA 1-	入力
10	TMDS DATA 1+	入力
11	TMDS DATA 1 SHIELD (SG)	-
12	NC	-
13	NC	-
14	+5 V	DDC 用 +5 V 電源入力
15	SHIELD (SG)	-
16	Hot Plug Detect	出力
17	TMDS DATA 0-	入力
18	TMDS DATA 0+	入力
19	TMDS DATA 0 SHIELD (SG)	-

ピン番号	信号名	方向
20	NC	-
21	NC	-
22	TMDS CLOCK SHIELD (SG)	-
23	TMDS CLOCK+	入力
24	TMDS CLOCK-	入力
Shell	FG	フレームグランド ( SG 共通 )

推奨ジャックスクリューは #4-40 (UNC) です。

ノイズフリー動作には、推奨 DVI-D ケーブルを使用してください。オプション機器一覧, 18 ページを参照してください。

## 表示解像度

対応するリフレッシュレートは 60 Hz です。

機種	推奨解像度	水平周波数 (Hz)	垂直周波数 (Hz)	ピクセルクロック (MHz)
FP-6600TM/ FP-6700TM	1,024 x 768 (XGA)	48.363	60.004	65.000
FP-6500WC/ FP-6600WC	1,280 x 800 (WXGA)	49.306	59.910	71.000
FP-6700WC	1,366 x 768 (FWXGA)	48.000	60.000	72.000
FP-6800WC/ FP-6900WC	1,920 x 1,080 (FHD)	67.500	60.000	148.500

推奨されていない解像度に変更した場合は、表示がぼやけて鮮明に表示されないことがあります。

解像度	水平周波数 (Hz)	垂直周波数 (Hz)	ピクセルクロック (MHz)
640 x 480 (VGA)	31.469	59.940	25.175
800 x 600 (SVGA)	37.879	60.317	40.000
1,024 x 768 (XGA)	48.363	60.004	65.000

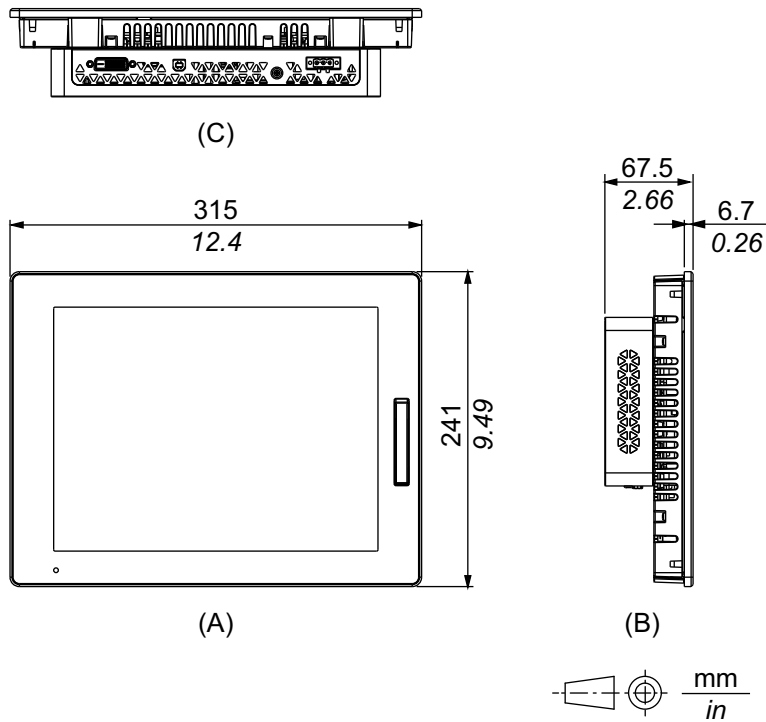


# 外觀図と各部寸法図

## この章の内容

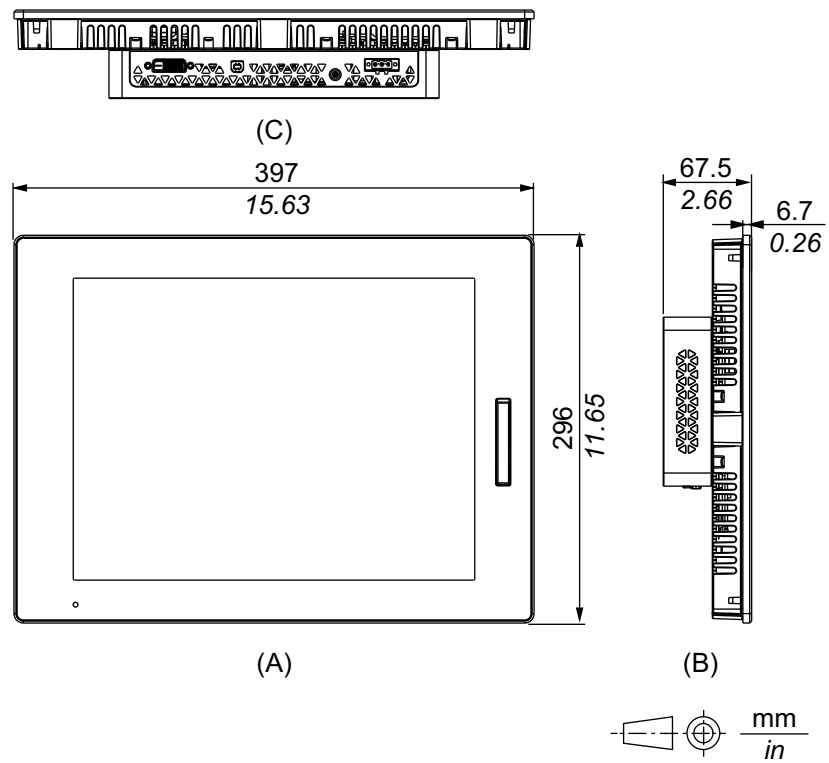
外形寸法 (FP-6600TM) .....	33
外形寸法 (FP-6700TM) .....	34
外形寸法 (FP-6500WC) .....	35
外形寸法 (FP-6600WC) .....	35
外形寸法 (FP-6700WC) .....	36
外形寸法 (FP-6800WC) .....	37
外形寸法 (FP-6900WC) .....	38
取り付け金具 .....	38

## 外形寸法 (FP-6600TM)



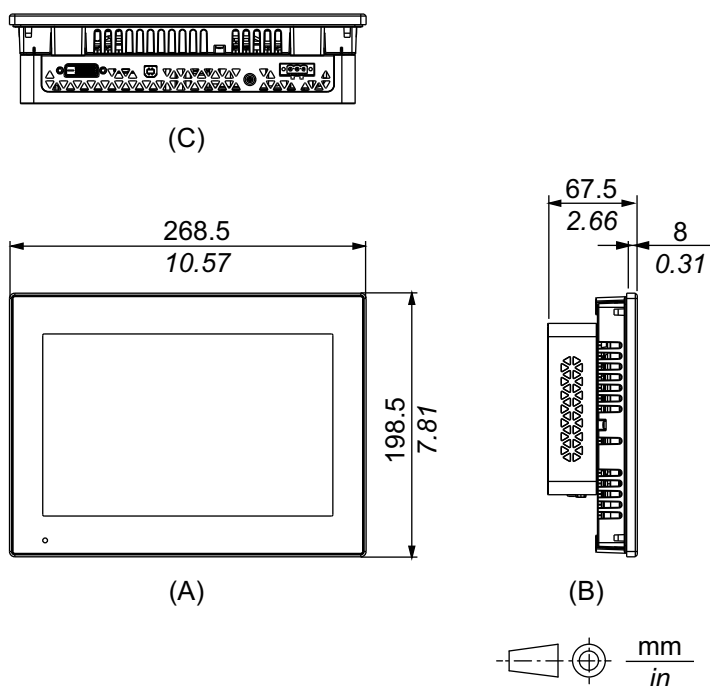
- A. 正面図
- B. 左側面図
- C. 底面図

# 外形寸法 (FP-6700TM)



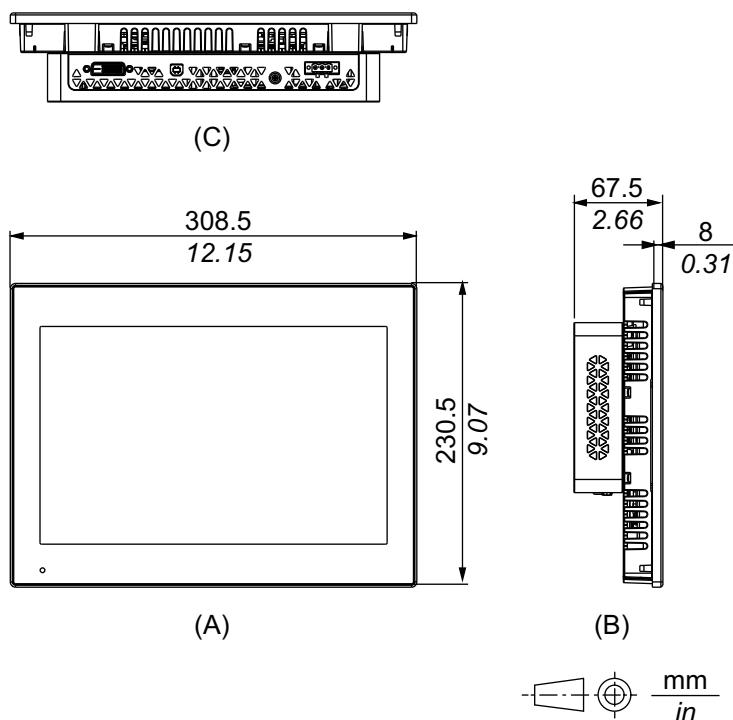
- A. 正面図
- B. 左側面図
- C. 底面図

## 外形寸法 (FP-6500WC)



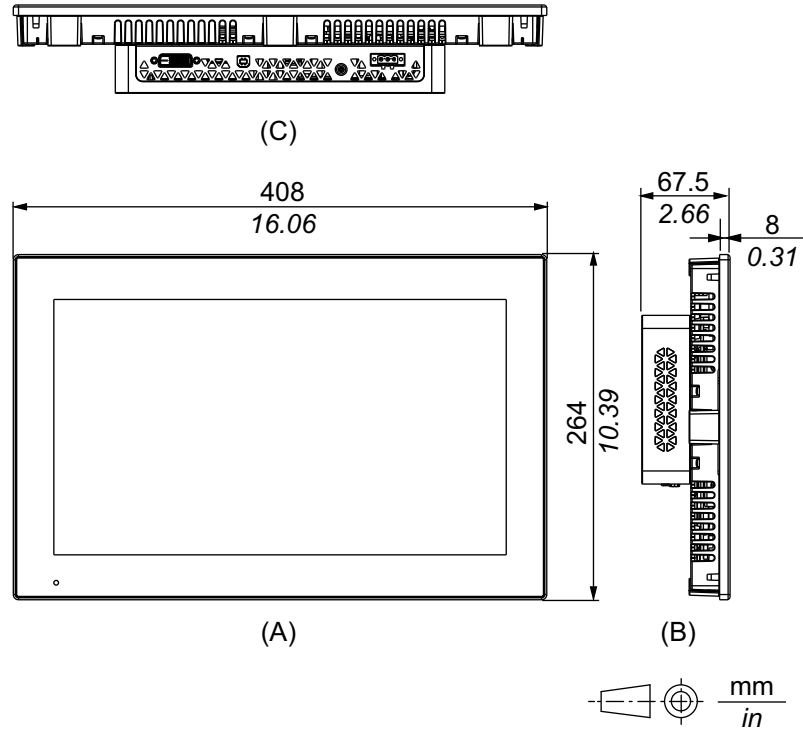
- A. 正面図
- B. 左側面図
- C. 底面図

## 外形寸法 (FP-6600WC)



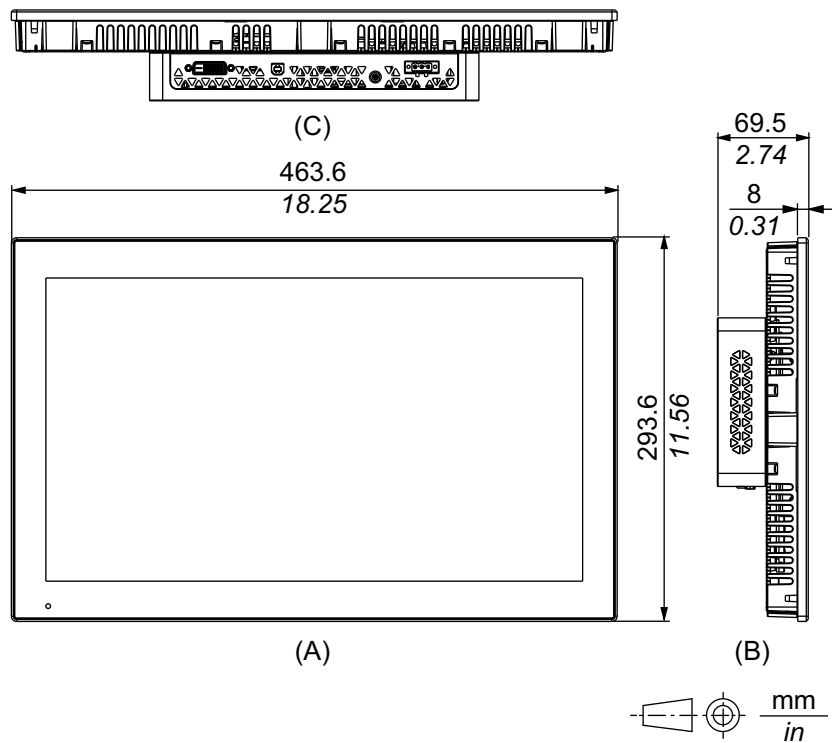
- A. 正面図
- B. 左側面図
- C. 底面図

## 外形寸法 (FP-6700WC)



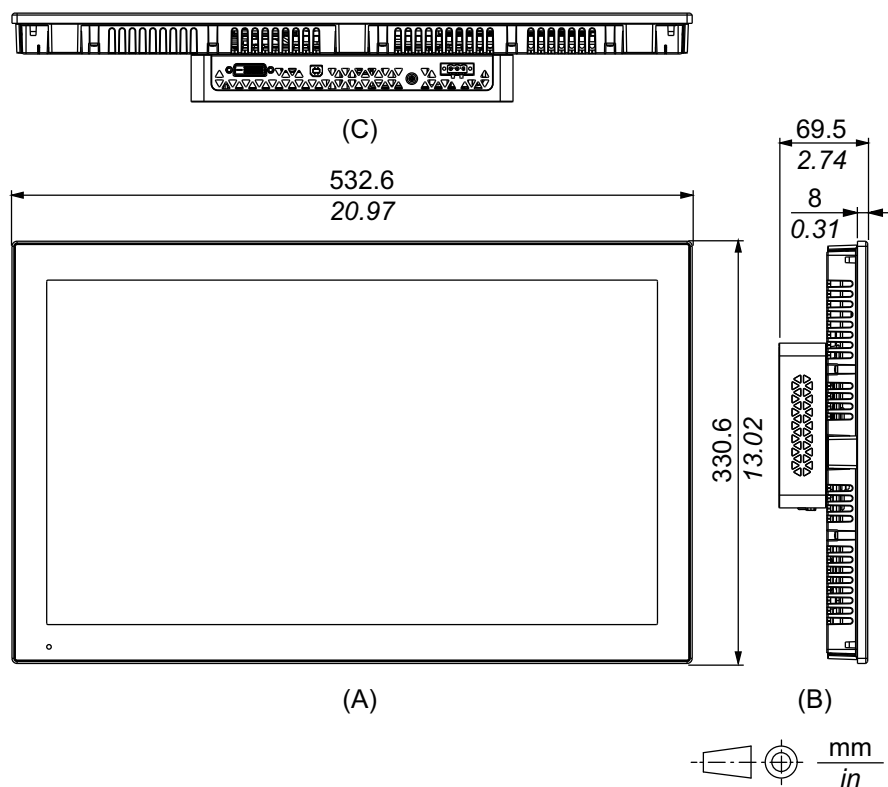
- A. 正面図
- B. 左側面図
- C. 底面図

# 外形寸法 (FP-6800WC)



- A. 正面図
- B. 左側面図
- C. 底面図

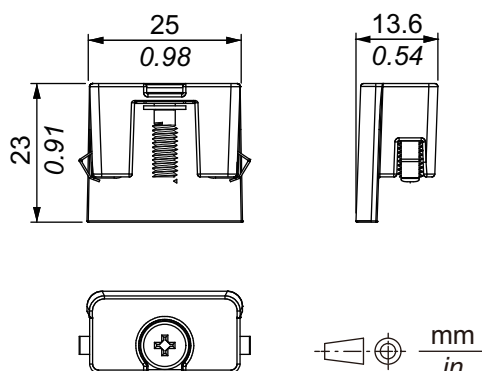
# 外形寸法 (FP-6900WC)



- A. 正面図
- B. 左側面図
- C. 底面図

## 取り付け金具

### 外形寸法



# 取り付けと配線

## この章の内容

取り付け.....	39
電源の配線.....	45
USB ケーブル抜け防止クランプ.....	50
フロント USB カバー.....	52

## 取り付け

### 機器に組み込む際の注意事項

本製品は、UL 50/50E、タイプ1、タイプ 4X (室内専用)、タイプ 12 またはタイプ 13 エンクロージャーの平面上に取り付けられるように設計されています。

本製品は清潔で乾燥し、かつ管理された頑丈な環境を提供するエンクロージャーに取り付けてください (IP65F、IP66F、IP67F、UL 50/50E、タイプ 1、タイプ 4X (室内専用)、タイプ 12 またはタイプ 13 エンクロージャー)。

FP-6●00WC では、フロント面は IP66F、IP67F、UL 50/50E、タイプ 1、タイプ 4X (室内専用)、タイプ 12 またはタイプ 13 エンクロージャーになります。

FP-6●00TM では、工場出荷時に取り付け済みのフロント USB カバー (ネジなし) を使用する場合、フロント面は IP65F、IP67F、UL 50/50E またはタイプ 1 エンクロージャーとなります。フロント USB カバー (ネジ付き) (PFXZCDCVUS1) をご使用の場合、本製品のフロント面は IP66F、IP67F、UL 50/50E、タイプ 1、タイプ 4X (室内専用)、タイプ 12 またはタイプ 13 エンクロージャーとなります。

表示器フロント面		エンクロージャーフロント面	
FP-6●00TM		FP-6●00WC	
ネジ無し	ネジ付き		
IP65F、IP67F、 UL 50/50E、タイプ 1	IP66F、IP67F、 UL 50/50E、タイプ 1、 タイプ 4X (室内専用) タイプ12、タイプ 13	IP66F、IP67F、 UL 50/50E、タイプ 1、 タイプ 4X (室内専用) タイプ12、タイプ 13	IP65F、IP66F、IP67F、 UL 50/50E、タイプ 1、 タイプ 4X (室内専用)、 タイプ 12、タイプ 13

FP-6●00TM では、工場出荷時に取り付け済みのフロント USB カバーまたはネジ付きフロント USB カバーのいずれをご使用の場合でも、フロント USB カバーが開いている状態での本製品のフロント面は、UL 50/50E またはタイプ 1 エンクロージャーとなります。

本製品を機器に組み込む場合は、以下の事項にご注意ください。

- 本製品の背面部はエンクロージャーとして認定されていません。本製品を機器に組み込む際は、機器全体として規格に適合するエンクロージャーを構成してください。
- 本製品は剛性の高いエンクロージャーに取り付けてください。
- 本製品は屋外使用を前提に設計されていません。また、室内専用機として UL 認証を取得しています。
- 本製品は前面取り付けで使用してください。

**注記：** IP65F、IP66F および IP67F は UL 認証には該当しません。

### ▲ 注意

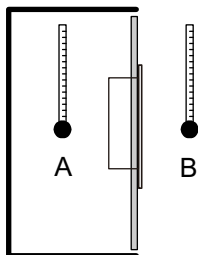
#### 火傷のおそれ

- 操作中はベゼルや後部の外枠に触れないでください。
- 周囲温度が 45 °C (113 °F) を超過する場合でのフロント USB 操作には、適切な手袋を使用してください。

**上記の指示に従わないと、負傷または機器の損傷を負う可能性があります。**

## 取り付け条件

- 設置する壁またはケースの面が平坦で、良好な状態にあり、尖った角がないことを確認してください。壁内側のパネルカット付近に金属製の補強板を取り付けることで、強度を向上させることができます。
- 必要な強度レベルに基づいて、エンクロージャー壁面の厚さを決めます。パネル厚範囲であっても、パネルの材質、大きさによっては本製品や接続機器の取り付け位置によりパネルが反る場合があります。パネルの反りを防止するためには、補強板をつけることも有効です。
- 使用周囲温度と使用周囲湿度が環境仕様, 23 ページで指定された範囲内にあることを確認のうえ、使用してください。本製品をケースやエンクロージャーに組み込んで使用する場合は、盤内と表示面側の両方の温度を使用周囲温度としてください。

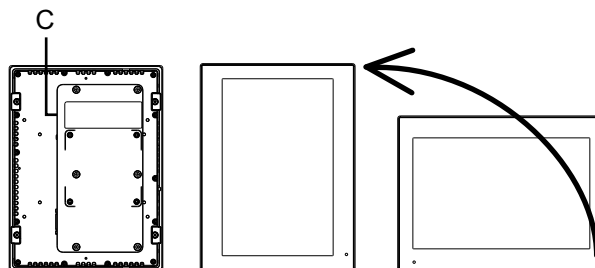


A. 盤内温度

B. 盤外温度

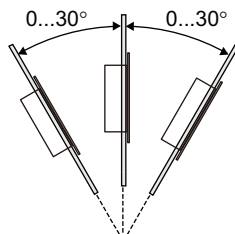
- 他の機器の発熱で本製品が過熱しないようにしてください。
- 縦取り付けの場合は、本製品の右側面が上になっていることを確認してください。つまり、DC 電源コネクタが上になるようにしてください。

**注記：** 縦取り付けの場合は、ご使用の画面作成ソフトウェアでの対応状況をご確認ください。



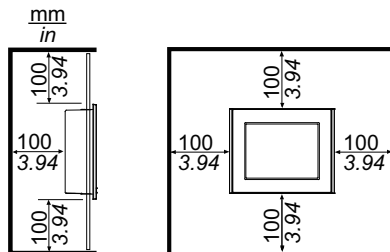
C. 電源コネクタ

- 本製品を斜めに設置する場合は、垂直より 30° 以内に行ってください。





- 保守性、操作性、および風通しを良くするため、本製品と構造物や部品との間には 100 mm (3.94 in) 以上のスペースをとってください。



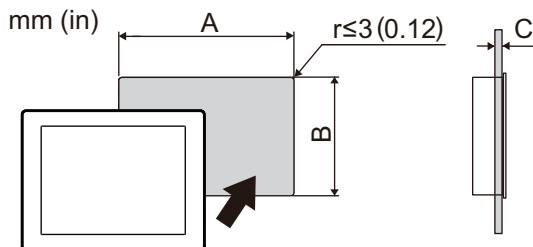
## 圧力差

本製品の利用および設置の際には、本製品を搭載するエンクロージャーの内部と外部の圧力差をなくすようにすることが重要です。エンクロージャー内部側の圧力が高くなると、ディスプレイの前面膜に層間剥離が生じる可能性があります。ごく小さな圧力差でも、膜の広範囲に作用して層間剥離を生じる大きな力が発生し、タッチ機能が損なわれることがあります。複数のファンや換気装置によって、別々の部屋において異なる速度で空気を移動させるような場合に、圧力差が発生しやすくなります。以下に示す手法を用いて、本製品の機能が圧力差による影響を受けないようにしてください。

- エンクロージャー内部の電線管接続部、特に圧力が異なると思われる部屋につながる接続部をすべて密封してください。
- 必要に応じて、エンクロージャーの底部に小さな穴を設け、内部と外部の圧力が常に等しくなるようにしてください。

## パネルカット寸法

パネルカット寸法に従って、取り付け穴を開けます。



機種名		
A	B	C
<b>FP-6600TM (12 型)</b>		
301.5 mm (+1/-0 mm) (11.87 in [+0.04/-0 in])	227.5 mm (+1/-0 mm) (8.96 in [+0.04/-0 in])	1.6...5 mm (0.06...0.2 in)
<b>FP-6700TM (15 型)</b>		
383.5 mm (+1/-0 mm) (15.1 in [+0.04/-0 in])	282.5 mm (+1/-0 mm) (11.12 in [+0.04/-0 in])	1.6...5 mm (0.06...0.2 in)
<b>FP-6500WC (10 型ワイド)</b>		
255 mm (+1/-0 mm) (10.04 in [+0.04/-0 in])	185 mm (+1/-0 mm) (7.28 in [+0.04/-0 in])	1.6...3 mm (0.06...0.12 in)
<b>FP-6600WC (12 型ワイド)</b>		
295 mm (+1/-0 mm) (11.61 in [+0.04/-0 in])	217 mm (+1/-0 mm) (8.54 in [+0.04/-0 in])	1.6...5 mm (0.06...0.2 in)
<b>FP-6700WC (15 型ワイド)</b>		

機種名		
A	B	C
394 mm (+1/-0 mm) (15.51 in [+0.04/-0 in])	250 mm (+1/-0 mm) (9.84 in [+0.04/-0 in])	1.6...5 mm (0.06...0.2 in)
<b>FP-6800WC (19 型ワイド)</b>		
449.5 mm (+1/-0 mm) (17.7 in [+0.04/-0 in])	279.5 mm (+1/-0 mm) (11.0 in [+0.04/-0 in])	1.6...5 mm (0.06...0.2 in)
<b>FP-6900WC (22 型ワイド)</b>		
518.5 mm (+1/-0 mm) (20.41 in [+0.04/-0 in])	316.5 mm (+1/-0 mm) (12.46 in [+0.04/-0 in])	1.6...5 mm (0.06...0.2 in)

## 取り付け手順

### ⚠️⚠️ 危険

#### 感電、爆発、閃光アークの危険性

- システムのカバーまたは部品を取り外す前、および付属品、ハードウェア、またはケーブルの取り付け / 取り外しの前に、装置のすべての電源を外してください。
- 本製品の取り付け / 取り外しの前に、本製品および電源供給元の両方から電源ケーブルを外してください。
- 電源オフの確認の際は、必ず正しい定格の電圧検出装置を使用し、電源が供給されていないことを確認してください。
- 本製品に電源を入れる前に、システム内のすべてのカバーおよび部品を取り付けて固定してください。
- 本製品を使用する際には、必ず指定の電圧をご使用ください。本製品は 24 Vdc の電源を使用するように設計されています。電源を入れる前に、ご使用の装置が DC 対応であるかを常に確認してください。
- 本製品を Class I, Division 2, Groups A, B, C, D の危険区域で使用する場合は、オペレーターが工具を使用することなく本製品背面部に触られないようエンクロージャーに取り付けてください。

上記の指示に従わないと、死亡または重傷を負うことになります。

### 注記

#### 機器の損傷

取り付け金具を取り付ける、または取り外す間は、パネルカットの中で本製品を安定させてください。

上記の指示に従わないと、機器の損傷を負う可能性があります。

### 注記

#### エンクロージャーの破損

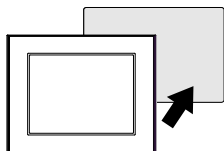
指定以上のトルクをかけないでください。

上記の指示に従わないと、機器の損傷を負う可能性があります。

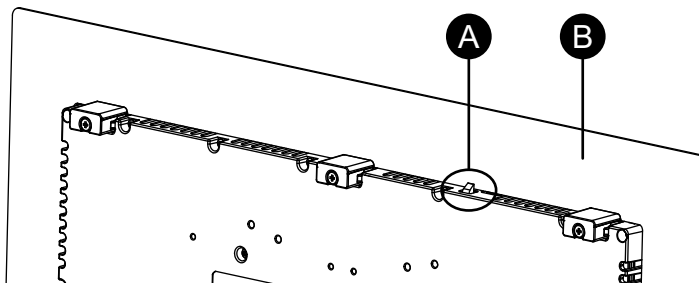
1. 本製品の周囲にあるベゼルの溝に、防滴ガスケットがしっかり装着されていることを確認します。

**注記：** 防滴ガスケットは、防滴効果に加え振動吸収効果を得るために必ず使用してください。防滴ガスケットの交換方法については、防滴ガスケットの交換, 55 ページを参照してください。

2. パネルカット寸法, 41 ページ に従って、パネルに取り付け穴を開け、本製品を前面から取り付けます。



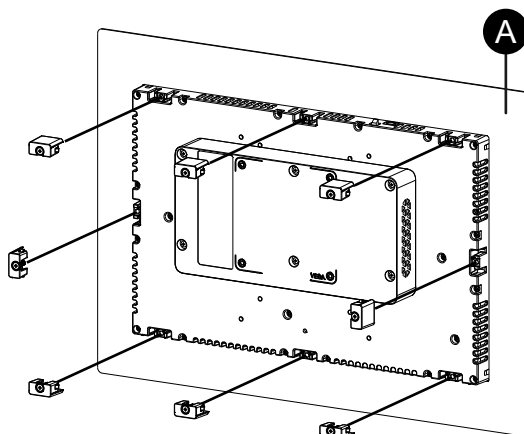
3. 本製品の上部にある脱落防止フックがパネルに掛かっていることを確認します。



- A. 脱落防止フック
- B. パネル

4. 上下左右にある金具穴に取り付け金具を差し込み、ドライバーで対角かつ交互に少しずつネジを締めます。

**注記：** 適正な締め付けトルクは 0.7 N・m (6.2 lb-in) です。



- A. パネル

各機種に取り付け金具数は以下の通りです。

FP-6600TM, FP-6500WC, FP-6600WC	上 - 2, 下 - 2
FP-6700TM, FP-6700WC, FP-6800WC, FP-6900WC	上 - 3, 下 - 3, 左 - 1, 右 - 1

## 取り外し手順

### ⚠️⚠️ 危険

#### 感電、爆発、閃光アークの危険性

- システムのカバーまたは部品を取り外す前、および付属品、ハードウェア、またはケーブルの取り付け / 取り外しの前に、装置のすべての電源を外してください。
- 本製品の取り付け / 取り外しの前に、本製品および電源供給元の両方から電源ケーブルを外してください。
- 電源オフの確認の際は、必ず正しい定格の電圧検出装置を使用し、電源が供給されていないことを確認してください。
- 本製品に電源を入れる前に、システム内のすべてのカバーおよび部品を取り付けて固定してください。
- 本製品を使用する際には、必ず指定の電圧をご使用ください。本製品は 24 Vdc の電源を使用するように設計されています。電源を入れる前に、ご使用の装置が DC 対応であるかを常に確認してください。

上記の指示に従わないと、死亡または重傷を負うことになります。

### ⚠️ 注意

#### 怪我のおそれ

パネルから取り外す際は、本製品を落とさないようご注意ください。

- 金具を取り外した後、本製品を支えてください。
- 両手を使用してください。
- 脱落防止フックを押し込む際は、指を怪我しないように十分ご注意ください。

上記の指示に従わないと、負傷または機器の損傷を負う可能性があります。

### 注記

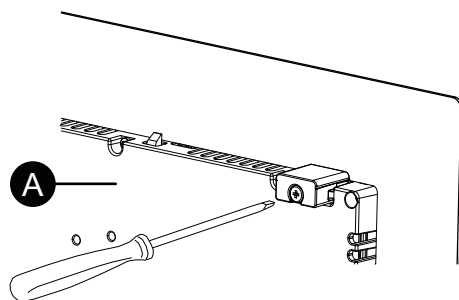
#### 機器の損傷

- 取り付け金具を取り付ける、または取り外す間は、パネルカットの中で本製品を安定させてください。
- 脱落防止フックを押し込みながら、または脱落防止フックがパネルに当たらないよう、本製品を取り外してください。

上記の指示に従わないと、機器の損傷を負う可能性があります。

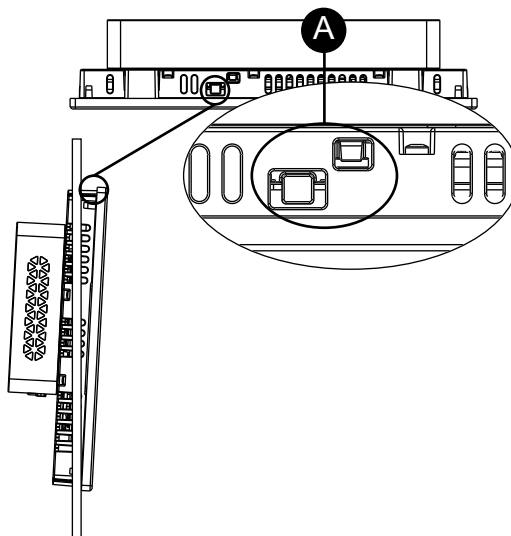
1. ドライバーを使用して、上下左右にある取り付け金具を対角かつ交互に少しずつ左回しに緩めます。

**注記：** ご使用機種の実取り付け金具数については、取り付け手順、42 ページの手順 4、取り付け金具数を参照してください。



A. 背面

2. 本製品上面の脱落防止フックを押し込みながら、本製品をパネルからゆっくり取り外します。



A. 脱落防止フック

## 電源の配線

### DC 電源ケーブルの準備

- 接地線には電源線と同じかそれ以上の太さの線を使用してください。
- 電源用のケーブルにアルミニウム電線を使用しないでください。
- 短絡防止のため、推奨する絶縁スリーブ付き棒端子をご使用ください。
- より線を使用する場合、芯線のよじりが適切でないと、芯線のヒゲ線同士またはヒゲ線と隣の電極とが短絡するおそれがあります。
- 芯線の種類は単線またはより線です。
- 温度定格が 75 °C (167 °F) 以上の銅芯線を使用してください。
- DC 入力には、SELV (安全超低電圧) 回路と LIM (限定エネルギー) 回路を使用してください。

推奨断面積	0.75...3.5 mm <sup>2</sup> (18...12 AWG)* <sup>1</sup>
芯線の状態	単線またはより線* <sup>2</sup>
芯線の長さ	<p style="text-align: right;">mm in</p>
推奨ドライバー* <sup>3</sup>	SZS 0.6x3.5 (1205053)
推奨棒端子* <sup>3</sup>	3201288 AI 0,75-10 GY 3200182 AI 1 -10 RD 3200195 AI 1,5 -10 BK 3202533 AI 2,5 -10 BU
推奨棒端子用圧着工具* <sup>3</sup>	CRIMPFOX 6

\*1 DC モデルでは高レベルの電流が流れるため、配線による電圧降下を最小限に抑えるために太い線の使用をお勧めします。

\*2 より線を使用する場合は、電線の許容電流値に留意してください。

\*3 品目はフエニックス・コンタクト (株) 製です。

## DC 電源ケーブル接続方法

### ⚠️⚠️ 危険

#### 感電、爆発、閃光アークの危険性

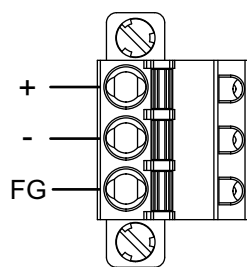
- システムのカバーまたは部品を取り外す前、および付属品、ハードウェア、またはケーブルの取り付け / 取り外しの前に、装置のすべての電源を外してください。
- 本製品の電力端子に配線を行う前に電源が供給されていないことを確認してください。
- 電源オフの確認の際は、必ず正しい定格の電圧検出装置を使用し、電源が供給されていないことを確認してください。
- 本製品に電源を入れる前に、システム内のすべてのカバーおよび部品を取り付けて固定してください。
- 本製品を使用する際には、必ず指定の電圧をご使用ください。本製品は 24 Vdc の電源を使用するように設計されています。電源を入れる前に、ご使用の装置が DC 対応であるかを常に確認してください。
- 本製品には電源スイッチがないため、ブレーカーを取り付けてください。
- 本製品の FG 端子を必ず接地してください。

上記の指示に従わないと、死亡または重傷を負うことになります。

#### 注記：

- SG (信号接地) と FG (フレームグランド) は本製品内部で接続されています。
- FG 端子を接続する場合はアースに落としてあるかを確認してください。本製品に接地が施されていないと、電磁妨害 (EMI) がひどくなる可能性があります。

#### DC 電源コネクタ：スプリング端子台



接続端子	配線
+	24 Vdc
-	0 Vdc
FG	本製品の筐体に接続されている接地用端子

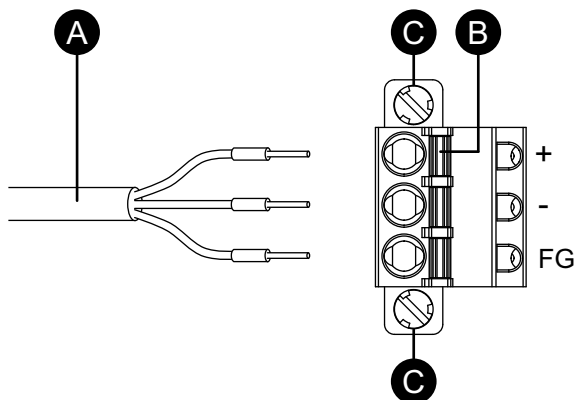
#### DC電源ケーブル接続方法

1. 通電されていないことを確認します。
2. 各電源ケーブルの端に棒端子を適切に圧着します。
3. 小型のマイナスドライバーを使用して開口ボタンを押し、必要なピンの穴を開けます。

4. 対応する電源ケーブル内の各電線を穴の奥まで差し込みます。開口ボタンを離すと穴が閉まり、固定されます。

**注記：**

- より線を使用する場合は、隣の配線と短絡しないようにしてください。
- より線で接続する場合は、より線をはんだ付けしないでください。
- FG 端子に正しく電線が挿入されていないと、タッチが正常に応答しない場合があります。



- A. 電源ケーブル
- B. 開口ボタン
- C. ネジ

5. 3つの電線を挿入した後、DC電源コネクタを本製品の電源コネクタに挿入します。

## 電源供給時の注意事項

### ⚠️⚠️ 危険

**短絡、火災、装置の意図しない動作**

- 本製品のパネルやキャビネットへの取り付けは電源ケーブルや通信線を接続する前に行なってください。
- 電源ケーブルはパネルまたはキャビネットにしっかり固定してください。
- 偶発的な接続の切り離しは避けてください。

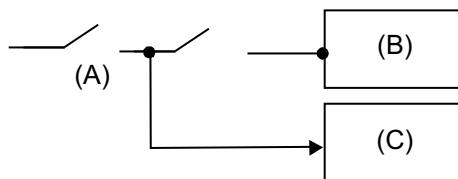
**上記の指示に従わないと、死亡または重傷を負うことになります。**

## 耐ノイズ/耐サージ性を高めるために

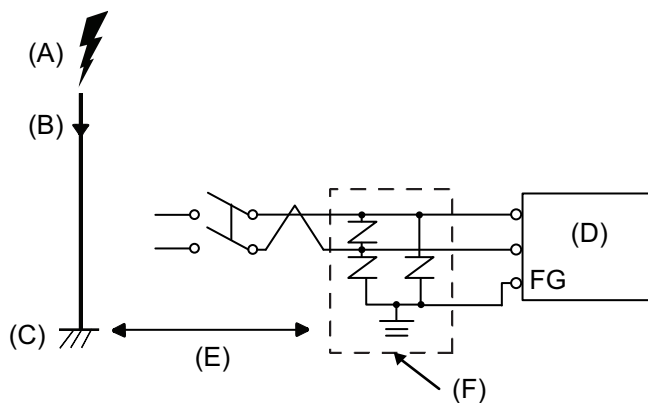
- 本製品の主回路 (高電圧、大電流) 線、動力線、入出力線、電源ケーブルは、それぞれ束線や接近することなく、系列を分離して配線してください。動力線を別系統で配線できない場合は、入出力線としてシールドケーブルを使用してください。
- 電源ケーブルはできるだけ短くし、必ず電源供給部に近いところから、より合わせて (ツイストペアで) 接続してください。
- 電源ラインのノイズが多い場合、ノイズフィルター等でノイズを減少させてから給電してください。
- 雷サージ対策にサージ保護デバイスを接続してください。
- 耐ノイズ性を高めるためには、電源ケーブルにフェライトコアを取り付けてください。

## 電源の接続

- 本製品に電力を供給するときは、図のように接続してください。



- A. 主電源
- B. 本製品
- C. その他の機器
- DC 入力には、SELV (安全超低電圧) 回路と LIM (限定エネルギー) 回路を使用してください。
- 以下にサージ保護デバイス接続を示します。



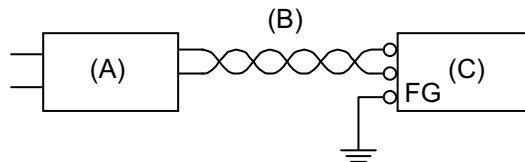
- A. 雷
- B. 避雷針
- C. 接地
- D. 本製品
- E. 適度な距離をとる
- F. サージ保護デバイス
- 直撃雷による大きな電磁界の影響により誘導雷サージが発生し、本製品の破損を招くおそれがありますので、サージ保護デバイスを設置してください。

また、本製品のわたり接地線は、できるだけサージ保護デバイスの接地端子に近い位置に接続することをお勧めします。

落雷時の大きな雷サージエネルギーが避雷針の接地へ流れることにより、接地電位の変動による本製品への影響が予測されます。避雷針の接地点と、サージ保護デバイスの接地点を十分離すことをお勧めします。



- 電圧変動が規定値以上の場合は、安定化電源を接続してください。

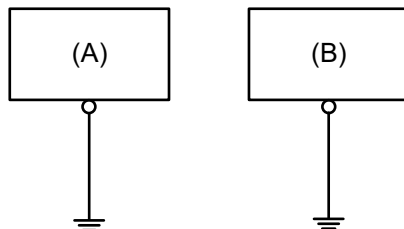


- A. 安定化電源
- B. より線
- C. 本製品

## 接地

### 専用接地

FG (機能接地) 端子は必ずアースに落としてください。本製品と他のデバイスの FG は以下のように必ず分離してください。



- A. 本製品
- B. その他の機器

### 注意事項

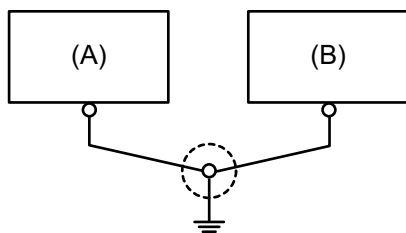
- 接地抵抗が 100 Ω 以下であることを確認してください。<sup>\*1</sup>
- 2 mm<sup>2</sup> (AWG14) 以上の FG (接地用) 電線を使用してください<sup>\*1</sup>。接地点を出来る限り本製品の近くに、接地線の距離を短くしてください。接地線が長くなる場合は、太い絶縁線を通して敷設してください。
- SG (信号接地) と FG (フレームグランド) は本製品内部で接続されています。他の機器と SG を接続する場合、グラウンドループが形成されないように注意してください。

<sup>\*1</sup> 地域の規定および基準に従ってください。

### 共有接地

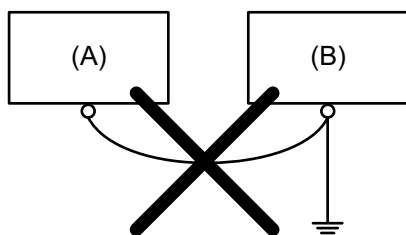
本製品に接地が施されていないと、電磁妨害 (EMI) がひどくなることがあります。接地は EMC レベルの電磁波耐性を保証できるものになります。EMI は過度の電磁干渉を引き起こすおそれがあります。次の共有接地をのぞく接地線のわたり配線は絶対に行わないでください。専用接地がとれないときは、共有接地としてください。共有接地点が D 種接地相当であれば、利用することができます。

共有接地: 良



- A. 本製品
- B. その他の機器

わたり接地: 禁止



- A. 本製品
- B. その他の機器

## USB ケーブル抜け防止クランプ

### USBクランプ Type B の取り付け

USB デバイスを使用する場合は、USB ケーブル抜け防止クランプを USB インターフェイスに取り付け、USB ケーブルの接続が外れることを防止してください。

## ▲ 警告

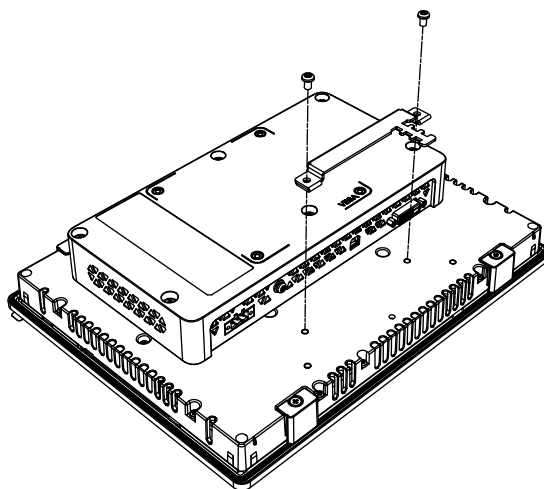
### 爆発の危険性

- 電源と入出力 (I/O) の配線が Class I, Division 2 の配線方法に従って行なわれているか確認してください。
- 本製品は危険な環境内や Class I, Division 2, Groups A, B, C, D 以外の場所で使用しないでください。
- Class I, Division 2 への適合性を損なうおそれがあるので代替部品は使用しないでください。
- 電源を遮断するか、危険区域でないことが確認できない限り、装置の切り離しをしないでください。
- 本製品にコネクタを取り付ける場合、または本製品からコネクタを取り外す場合は、その前に給電を止めてください。
- 電源、通信、および付属品の接続はポートに過剰な応力がかからないように行ってください。設置場所を決定するときは、振動環境を考慮してください。
- 電源、通信、および外部のケーブルはパネルまたはキャビネットにしっかりと取り付けてください。
- 市販の USB ケーブルのみを使用してください。
- 非発火性 USB 機器以外は接続しないでください。
- USB インターフェイスを使用する前に USB ケーブルが USB クランプを使って固定されているか確認してください。

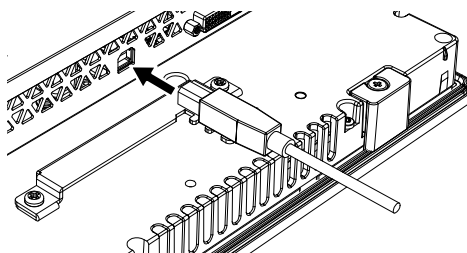
**上記の指示に従わないと、死亡、重傷、または機器の損傷を負う可能性があります。**

1. 本製品の後部に金具を取り付け 2 つのネジで固定します。

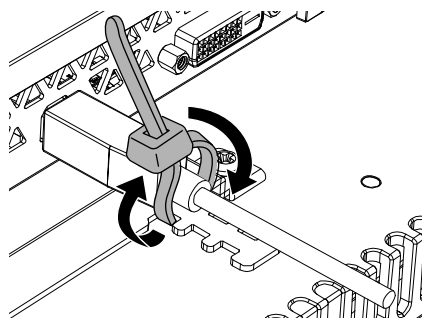
**注記：** 適正な締め付けトルクは 0.7 N・m (6.2 lb-in) です。



2. 図のように USB ケーブルの向きを変え、USB インターフェイスに差し込みます。



- 図のように USB ケーブルがタイの輪の中を通るように、タイを回して USB ケーブルを金具に固定します。



**注記：** タイは幅 4.8 mm (0.19 in)、厚さ 1.3 mm (0.05 in) の市販品で代用できます。

## フロント USB カバー

### フロント USB カバーを開ける

FP-6●00TM では、工場出荷時に取り付け済みのフロント USB カバー（ネジなし）を使用する場合、フロント面は IP65F、IP67F、UL 50/50E、またはタイプ 1 エンクロージャーとなります。フロント USB カバー（ネジ付き）（PFXZCDCVUS1）をご使用の場合、本製品のフロント面は IP66F、IP67F、UL 50/50E、タイプ 1、タイプ 4X（室内専用）、タイプ 12 またはタイプ 13 エンクロージャーとなります。

工場出荷時に取り付け済みのフロント USB カバーまたはネジ付きフロント USB カバーのいずれをご使用の場合も、フロント USB カバーが開いている状態での本製品のフロント面は、UL 50/50E またはタイプ 1 エンクロージャーとなります。

**注記：** IP65F、IP66F および IP67F は UL 認証には該当しません。

### ▲ 注意

#### 怪我のおそれ

フロント USB カバーを開ける際は、指を怪我しないように十分ご注意ください。

**上記の指示に従わないと、負傷または機器の損傷を負う可能性があります。**

### 注記

#### エンクロージャーの破損

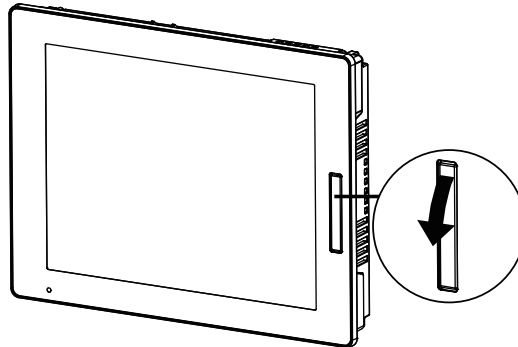
指定以上のトルクをかけないでください。

**上記の指示に従わないと、機器の損傷を負う可能性があります。**

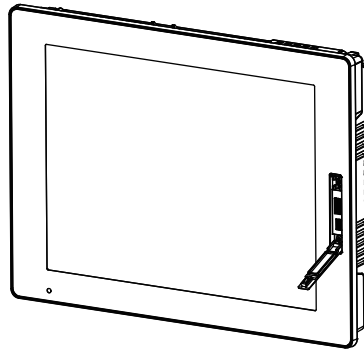
1. フロント USB カバー 上部のすき間に指先またはドライバーなどの工具を入れ、図のように手前に引きます。

**注記：**

- シュナイダーエレクトリック製のフロント USB カバー (型式: PFXZCDCVUS1) をご使用になる場合は、上部のネジをドライバーを使用して緩めます。
- 適正な締め付けトルクは 0.5 N・m (4.4 lb-in) です。



2. フロント USB カバーを手前に引くと、USB インターフェイスが現れます。



# 保守

## この章の内容

通常の手入れ.....	54
定期点検.....	54
防滴ガasketの交換.....	55
バックライトの交換.....	55
アフターサービス.....	55

## 通常の手入れ

### 本製品の手入れ

### 注記

#### 機器の損傷

- 清掃を行う前に本製品の電源を落としてください。
- タッチパネルを固い物や先端の鋭利な物を使って操作しないでください。
- 装置の清掃にシンナー、有機溶剤、強酸性物質などは使用しないでください。

**上記の指示に従わないと、機器の損傷を負う可能性があります。**

本製品が汚れた場合は、柔らかい布で乾拭き、もしくは水をしみこませて固く絞る、汚れを拭き取ってください。

**注記：** 汚れがひどい場合は、水でうすめた中性洗剤をしみこませて固く絞る、製品に貼り付けられたラベル部を避けて拭き取ってください。

## 定期点検

### 周囲環境

- 使用周囲温度は許容される範囲にあるか？ 環境仕様, 23 ページを参照してください。
- 周囲湿度は指定された範囲にあるか？ 環境仕様, 23 ページを参照してください。

本製品を盤内で使用する場合は、盤内が周囲環境になります。

## 電氣的仕様

- 電圧は範囲内か？ 電氣的仕様, 23 ページを参照してください。
- 接続ケーブルのコネクターは完全に差し込まれているか？ 緩んでいるケーブルはないか？
- 取り付け金具はゆるみがなく、しっかり取り付けられているか？
- 防滴ガasketにキズや汚れが目立ってきていないか？

## 機器の廃棄

本製品を廃棄する場合は、ご使用の国の産業機器廃棄基準/リサイクル基準に従って、適切な方法で廃棄してください。

## 防滴ガスケットの交換

防滴ガスケットは、防塵・防滴効果を得るために使用します。防滴ガスケットが溝に正しく取り付けられてないと、本製品の防滴効果は得られません。

### 注記

#### 防滴ガスケットの経年劣化

- 防滴ガスケットは必要に応じて定期的に点検してください。
- 防滴ガスケットの定期的 (年 1 回、またはキズや汚れが目立ってきた場合など) な交換をお勧めします。

上記の指示に従わないと、機器の損傷を負う可能性があります。

### 注記

#### 機器の損傷

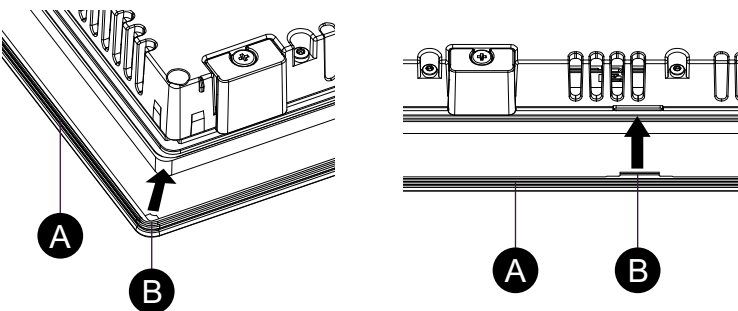
防滴ガスケットは無理に引っ張らないでください。

上記の指示に従わないと、機器の損傷を負う可能性があります。

#### 防滴ガスケットの取り付け

1. 本製品の表示面を下にして、平坦で水平なところに置きます。
2. 本製品から防滴ガスケットを取り外します。
3. 新しい防滴ガスケットを本製品に取り付けます。防滴ガスケットの 4 つのコーナーの突起部を、本製品のコーナーにある対応する穴に差し込みます。

ご使用の機種によっては、コーナー以外にも突起部があります。以下の右図を参照し、差し込んでください。



A. 防滴ガスケット

B. 突起物

## バックライトの交換

お客様にて交換はできません。弊社カスタマーケアセンターまでお問い合わせください。

## アフターサービス

アフターサービスについては、弊社ウェブサイト参照、もしくはカスタマーケアセンターまでお問い合わせください。

<https://www.pro-face.com/trans/ja/manual/1015.html>

# システム仕様とランチャー

## この章の内容

システム仕様.....	56
設定の流れ.....	56
ランチャー.....	57

## システム仕様

本製品とホスト間のタッチ入力データ通信、および画面表示の調整をするには、通信ドライバーとユーティリティをホストにインストールする必要があります。

以下の URL より PS6000/FP6000 シリーズ用ユーティリティをダウンロードします。ユーティリティのインストール時にドライバーは自動的にインストールされます。

<https://www.pro-face.com/trans/ja/manual/1085.html>

**注記：** 最新版ユーティリティ情報を定期的にご確認いただき、常にランチャーを最新の状態に保ってください。

## オペレーティングシステム

サポートされているオペレーティングシステムは、本製品用のユーティリティをダウンロードできるウェブサイトに記載されています。

## ユーティリティ

本製品で使用できるユーティリティは次のとおりです。以下の各ユーティリティについては、ランチャー、57 ページを参照してください。

ランチャー:

- Buzzer
- Brightness
- Calibration
- Front USB
- Touch Mode

## 設定の流れ

ソフトウェアの設定は、以下の手順に従ってください。

1. ご使用のホストの画面のプロパティ (画面の解像度) にてディスプレイ表示を設定します。
2. ホストにユーティリティをダウンロードしインストールします。

**注記：** ユーティリティを使用するには、Microsoft®.NET Framework が必要です。  
.NET Frameworkがインストールされていない場合は、.NET Frameworkのインストール画面が表示されます。表示された画面の指示に従ってインストールしてください。

3. ランチャー を起動します。
4. 必要に応じてユーティリティの設定を行います。



# ランチャー

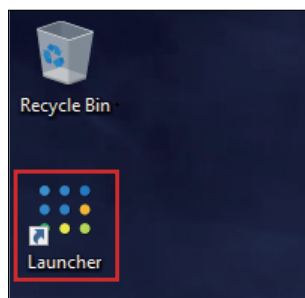
## ランチャー起動

ランチャーとは、プログラムや各種設定ができるユーティリティです。ランチャーにより登録された様々な設定をアイコン表示することでタッチ操作を利便にすることができます。

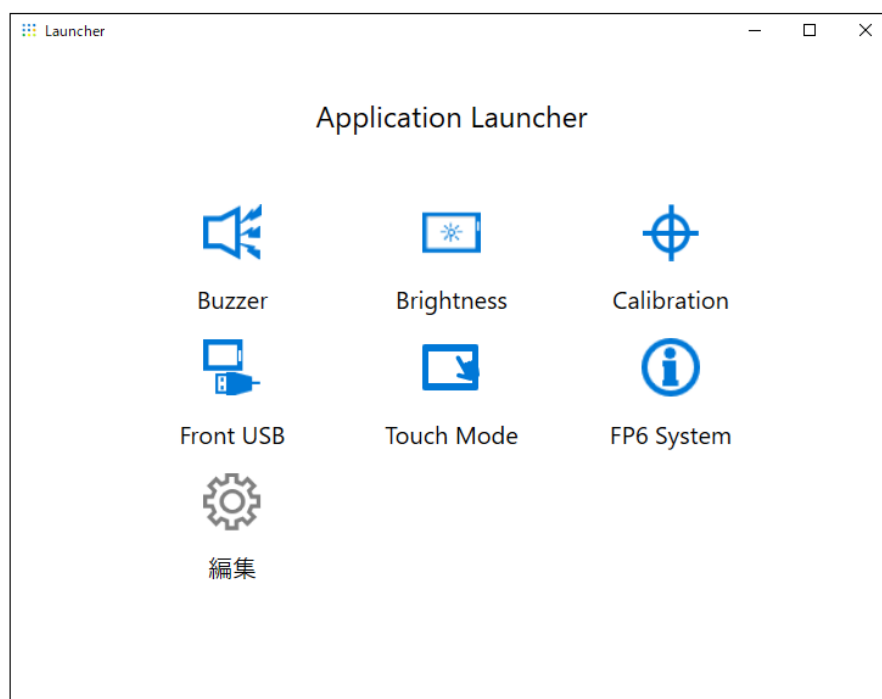
以下の URL より PS6000/FP6000 シリーズ用ユーティリティをダウンロードし本製品に接続しているホストにインストールしてください。

<https://www.pro-face.com/trans/ja/manual/1085.html>

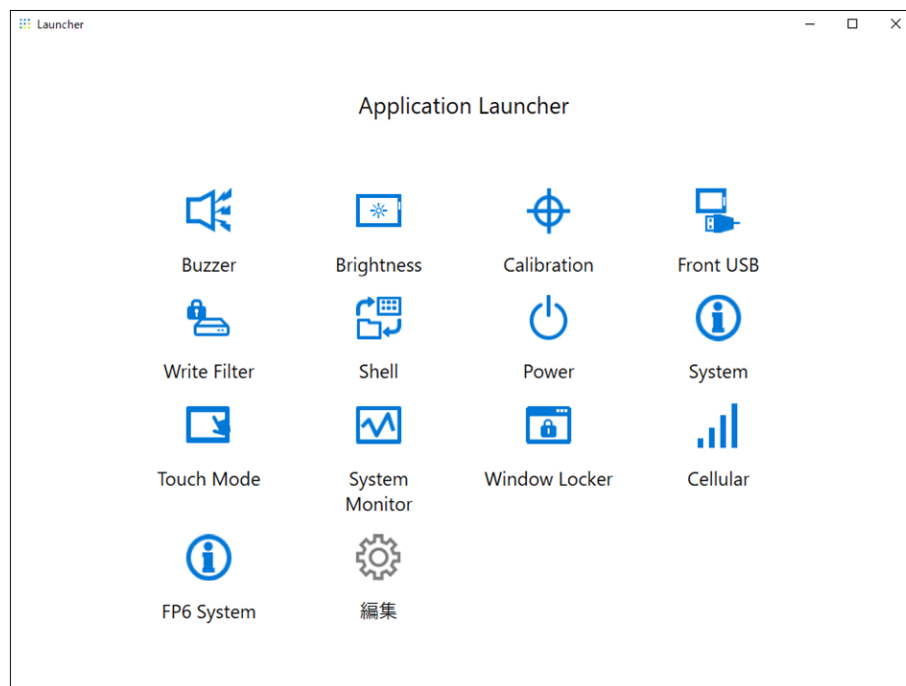
インストールすると、デスクトップにショートカットアイコンが作成されます。ランチャーはショートカットアイコンから起動することができます。



ランチャーが PS6000 シリーズ 以外のホストにインストールされている場合:



ランチャーが PS6000 シリーズ にインストールされている場合:

**注記：**

- ホストにすでにランチャーがインストールされている場合、既存のランチャーは上書きされます。編集を使用してランチャーをカスタマイズしていた場合は、再度設定してください。
- ランチャーが既にインストールされている製品に、本ランチャーをインストールする場合は、ホストのマニュアルに記載されているユーティリティーの説明を併せて確認してください。

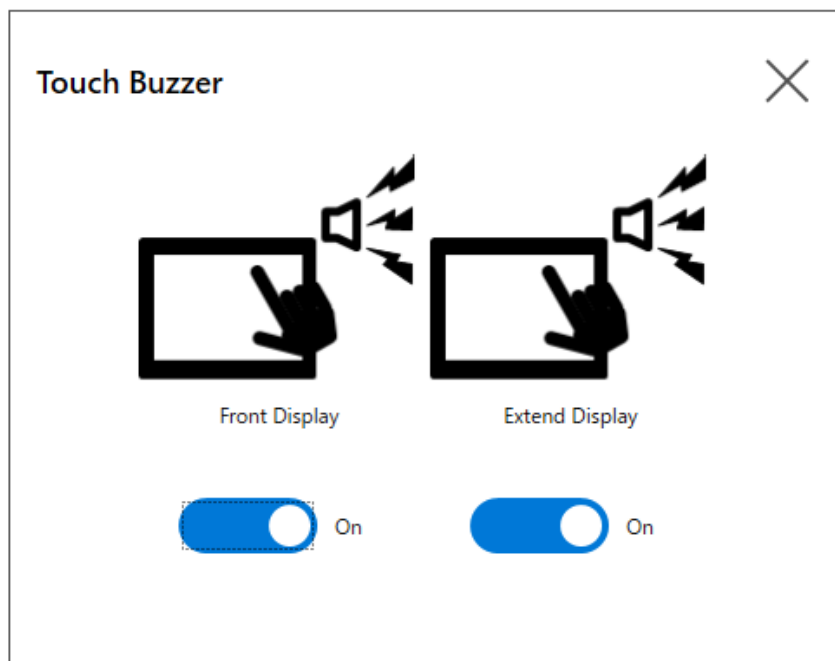
## Buzzer

タッチパネル操作時に発するブザー音の有無を設定します。

初期値: **On**

本製品が PS6000 シリーズパネルタイプ 以外のホストに接続されている場合:  
**Extend Display** アイコンのみが表示されます。

本製品が PS6000 シリーズパネルタイプ に接続されている場合:  
接続されているディスプレイの台数分のアイコンが表示されます。アイコンを選択すると、対象となるディスプレイが点滅します。



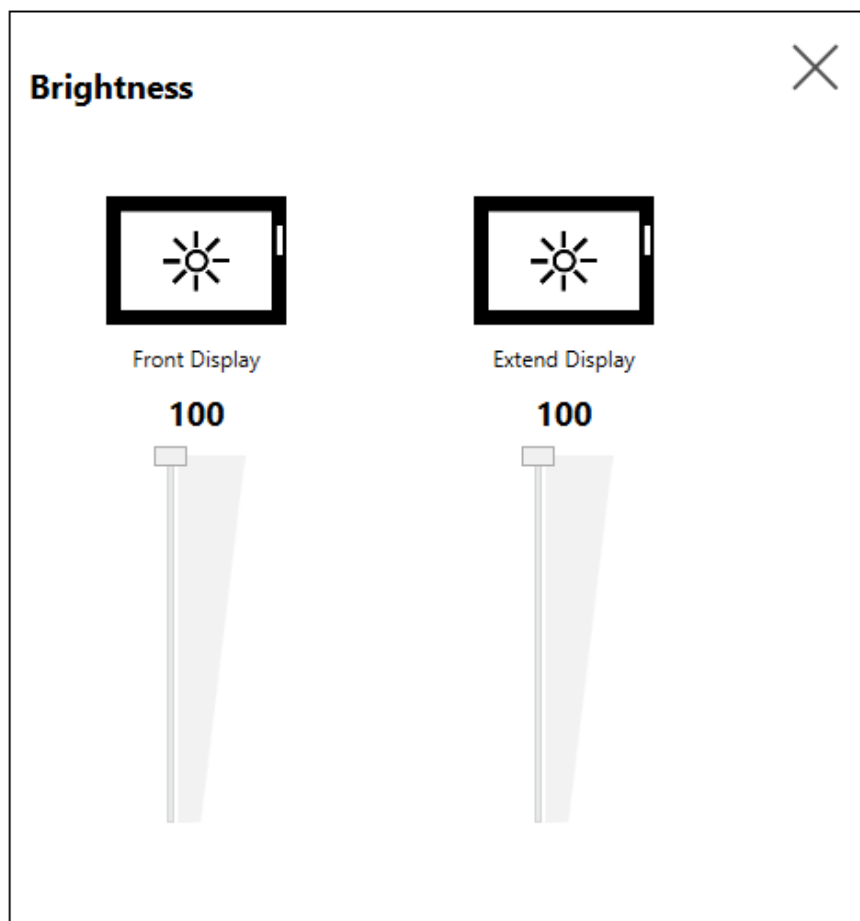
Front Display: PS6000 シリーズパネルタイプ  
Extend Display: 本製品

## Brightness

バックライト輝度の調整を行います。

本製品が PS6000 シリーズパネルタイプ 以外のホストに接続されている場合:  
**Extend Display** アイコンのみが表示されます。

本製品が PS6000 シリーズパネルタイプ に接続されている場合:  
接続されているディスプレイの台数分のアイコンが表示されます。アイコンを選択すると、対象となるディスプレイが点滅します。



Front Display: PS6000 シリーズパネルタイプ  
Extend Display: 本製品

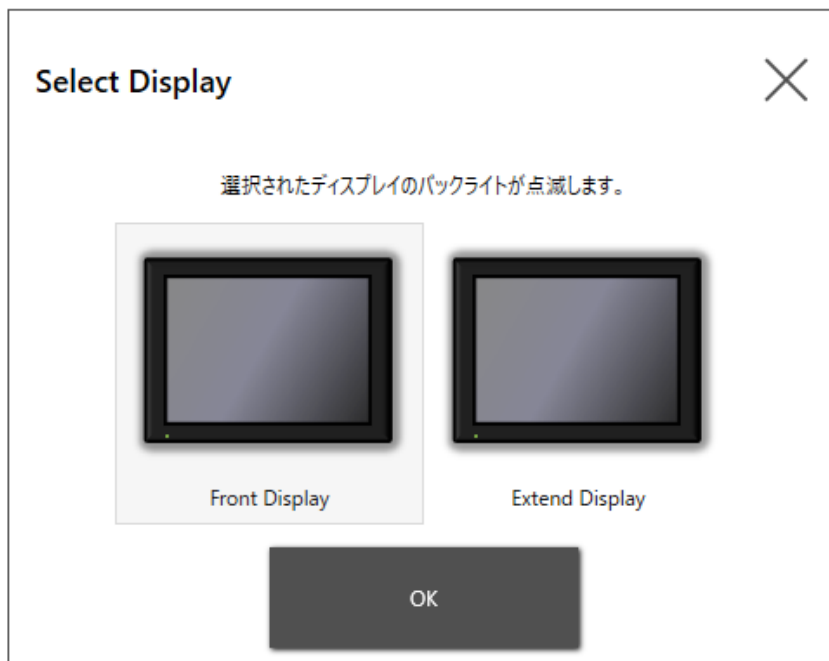
## Calibration

タッチ位置の補正を行います。

### 注記：

- 弊社製のホストと接続した場合は、Windows® のキャリブレーション機能を使用せず、このユーティリティを使用してください。
- キャリブレーションを実行する前に、Windows のディスプレイ設定で対象ディスプレイの **[拡大縮小とレイアウト]** を 100% に設定してください。その他の拡大倍率が選択されている場合は、正しくキャリブレーションできません。

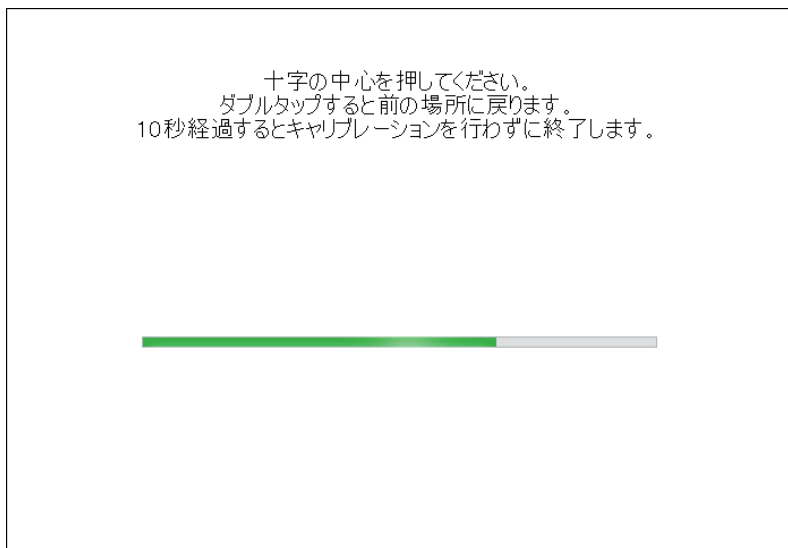
本製品が PS6000 シリーズパネルタイプに接続されている場合、はじめに対象のディスプレイを選択するためのアイコンが表示されます。アイコンを選択すると、対象となるディスプレイが点滅します。



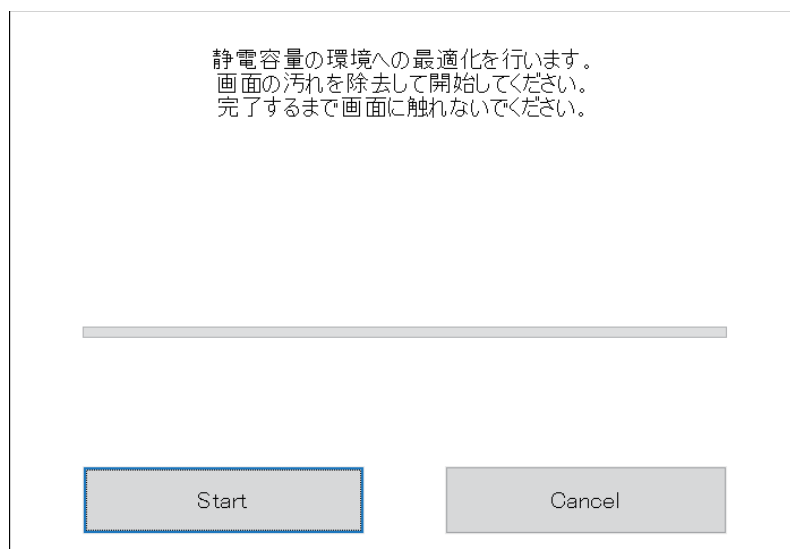
Front Display: PS6000 シリーズパネルタイプ  
 Extend Display: 本製品

アナログ抵抗膜方式ディスプレイと投影型静電容量方式 (P-CAP) ディスプレイで Calibration 画面の指示は異なります。画面の指示に従ってキャリブレーションを行ってください。

アナログ抵抗膜方式ディスプレイ



## 投影型静電容量方式ディスプレイ



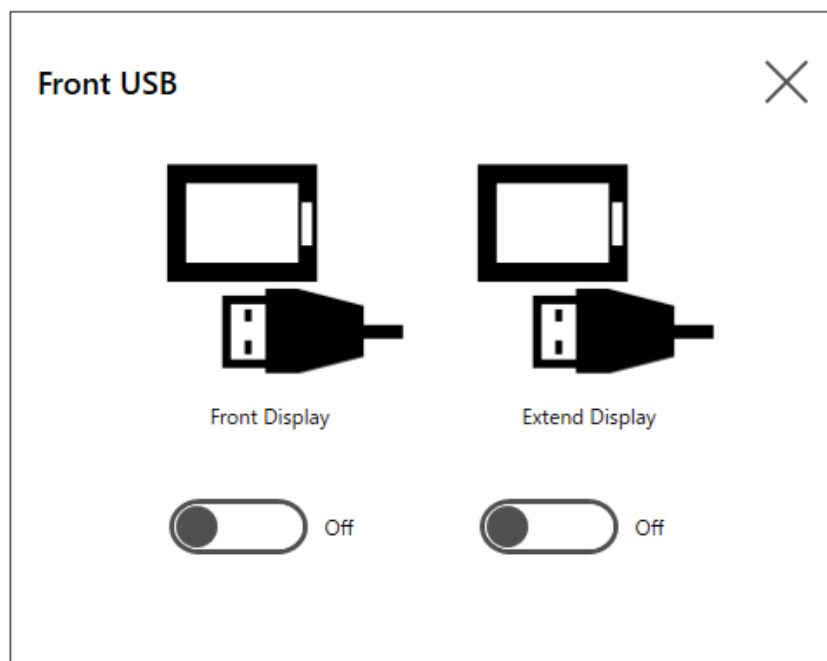
## Front USB

ディスプレイモジュールのフロント USB の有効/無効を設定します。

初期値: **Off** (無効)

本製品が PS6000 シリーズパネルタイプ 以外のホストに接続されている場合:  
**Extend Display** アイコンのみが表示されます。

本製品が PS6000 シリーズパネルタイプ に接続されている場合:  
接続されているディスプレイの台数分のアイコンが表示されます。アイコンを選択すると、対象となるディスプレイが点滅します。



Front Display: PS6000 シリーズパネルタイプ  
Extend Display: 本製品

**注記：**

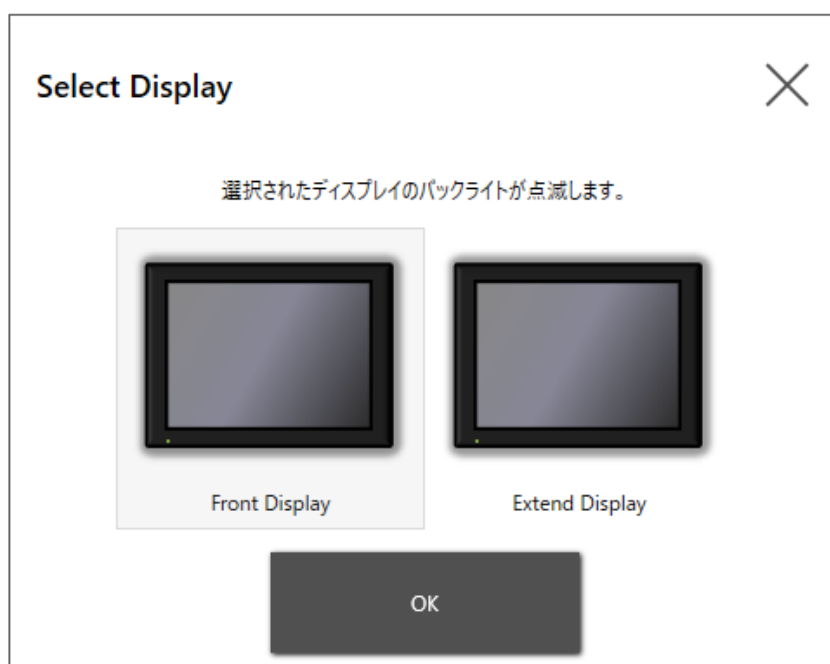
- フロント USB を有効にした場合、不正なアクセスや、悪意のあるソフトウェアの侵入・感染に対するリスクが高まります。使用後はフロント USB を無効に設定してください。
- フロント USB ポートのないモデルでは、この設定は無効です。

## Touch Mode

タッチモードを変更します。

**注記：** この機能は、投影型静電容量方式タッチパネル搭載モデルでのみ使用可能です。

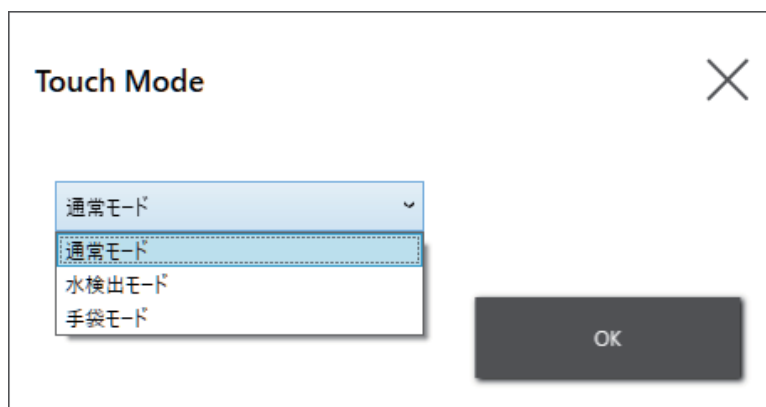
本製品が PS6000 シリーズパネルタイプ に接続されている場合、はじめに対象のディスプレイを選択するためのアイコンが表示されます。アイコンを選択すると、対象となるディスプレイが点滅します。



Front Display: PS6000 シリーズパネルタイプ

Extend Display: 本製品

使用環境に対応した以下の 3 つのモードがあります。ご使用の環境に応じたモードを選択してください。



通常モード	出荷時モード。指での操作に適したモード。
水検出モード	画面に水滴等がついた状態でのタッチ入力を無効化するモード。水滴等の液体によるタッチパネルの誤動作を防ぎます。水や異物をふき取ってから、約 2 秒でタッチ入力が可能となります。
手袋モード	軍手、ゴム手袋での操作に適したモード。 <b>注記：</b> <ul style="list-style-type: none"> <li>手袋の種類によっては操作できないことがあります。</li> <li>タッチの感度を上げる為、環境ノイズに対しては影響を受けやすくなります。</li> </ul>

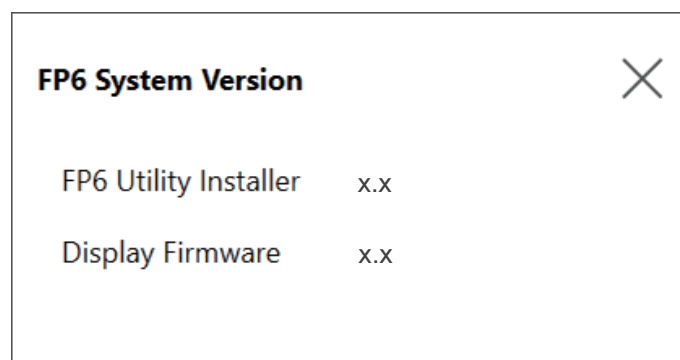
## FP6 システム

ディスプレイのユーティリティおよびファームウェアのバージョンが表示されます。

本製品が PS6000 シリーズパネルタイプ に接続されている場合、はじめに対象のディスプレイを選択するためのアイコンが表示されます。アイコンを選択すると、バージョンを確認する対象のディスプレイが点滅します。



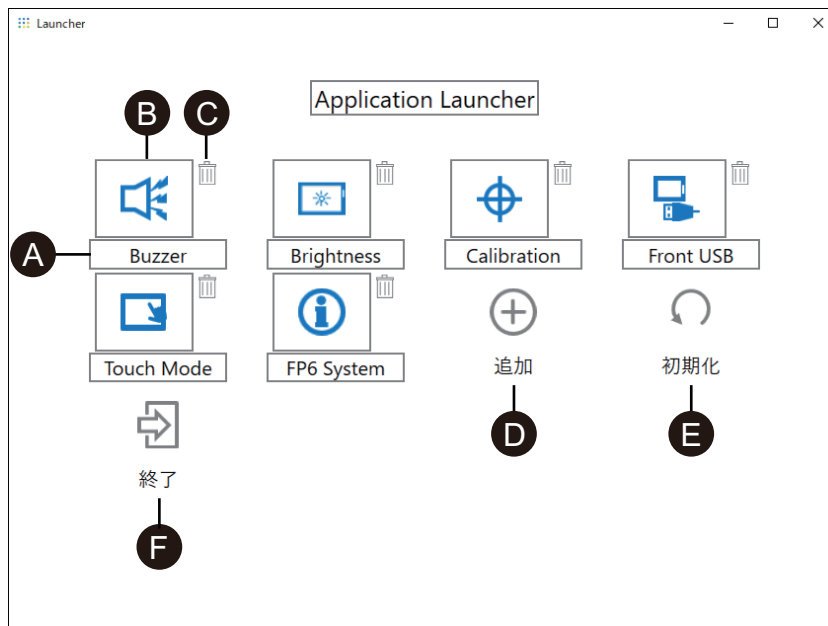
Front Display: PS6000 シリーズパネルタイプ  
Extend Display: 本製品



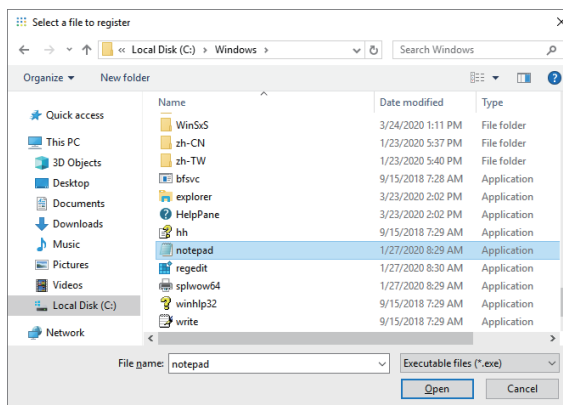


## 編集

本機能で、ランチャー上のアイコンをカスタマイズすることができます。任意のアプリケーションを追加することもできます。



- A. アイコンの名前を変更できます。
- B. 表示するアプリケーションを変更できます。クリックすると、アプリケーションの exe ファイルを選択できる画面が表示されます。表示したいアプリケーションの exe ファイルを選択します。



- C. このマークをクリックするとアイコンが削除されます。
- D. 表示させるアプリケーションを追加します。クリックすると、アプリケーションの exe ファイルを選択できる画面が表示されます。表示したいアプリケーションの exe ファイルを選択します。
- E. アイコンの表示を工場出荷状態の設定に戻します。
- F. このボタンで編集モードを終了します。

シュナイダーエレクトリックホールディングス株式会社  
大阪府大阪市中央区北浜 4-4-9 シュナイダーエレクトリック大阪ビルディング  
541-0041  
日本

+81 (0) 6 6208 3133

[www.proface.co.jp](http://www.proface.co.jp)

規格、仕様、設計はその時々で変更されるため、この出版物に含まれる情報は必ず確認を取ってください。

© 2023 – シュナイダーエレクトリックホールディングス株式会社. 著作権保有

FP6000-MM01-JA\_01