

# Serie FP6000

## Manual del usuario

FP6000-MM01-ES\_01  
03/2023

# Información legal

La marca Pro-face y cualquier otra marca comercial de Schneider Electric SE y sus filiales mencionadas en esta guía son propiedad de Schneider Electric SE o sus filiales. Todas las otras marcas pueden ser marcas comerciales de sus respectivos propietarios. Esta guía y su contenido están protegidos por las leyes de copyright aplicables, y se proporcionan exclusivamente a título informativo. Ninguna parte de este manual puede ser reproducida o transmitida de cualquier forma o por cualquier medio (electrónico, mecánico, fotocopia, grabación u otro), para ningún propósito, sin el permiso previo por escrito de Schneider Electric.

Schneider Electric no concede ningún derecho o licencia para el uso comercial de la guía o su contenido, excepto por una licencia no exclusiva y personal para consultarla "tal cual".

La instalación, utilización, mantenimiento y reparación de los productos y equipos de Schneider Electric la debe realizar solo personal cualificado.

Debido a la evolución de las normativas, especificaciones y diseños con el tiempo, la información contenida en esta guía puede estar sujeta a cambios sin previo aviso.

En la medida permitida por la ley aplicable, Schneider Electric y sus filiales no asumen ninguna responsabilidad u obligación por cualquier error u omisión en el contenido informativo de este material o por las consecuencias derivadas o resultantes del uso de la información contenida en el presente documento.

Como parte de un grupo de empresas responsables e inclusivas, estamos actualizando nuestras comunicaciones que contienen terminología no inclusiva. Sin embargo, hasta que completemos este proceso, es posible que nuestro contenido todavía contenga términos estandarizados del sector que pueden ser considerados inapropiados para nuestros clientes.

---

# Tabla de contenido

Información de seguridad .....	5
Acerca de este manual .....	6
Alcance del documento .....	6
Nota de validez .....	6
Marcas comerciales registradas .....	6
Documentos relacionados .....	6
Información relacionada con el producto .....	6
Ciberseguridad .....	11
Directrices de ciberseguridad .....	11
Descripción general .....	12
Números de modelo .....	12
Contenido del paquete .....	13
Certificaciones y normas .....	13
Declaración sobre la interferencia radioeléctrica de la Comisión Federal de Comunicaciones (FCC, por sus siglas en inglés) - Para Estados Unidos .....	15
Instalación en lugares peligrosos - Para EE.UU y Canadá .....	16
Conectividad de los dispositivos .....	18
Diseño del sistema .....	18
Accesorios .....	19
Accesorios de mantenimiento .....	20
Identificación de piezas y funciones .....	21
Identificación de piezas .....	22
Indicaciones del LED .....	23
Especificaciones .....	24
Especificaciones generales .....	24
Especificaciones eléctricas .....	24
Especificaciones ambientales .....	24
Especificaciones estructurales .....	25
Especificaciones funcionales .....	28
Especificaciones del display .....	28
Panel táctil .....	29
Especificaciones de la interfaz .....	29
Especificaciones de cada interfaz .....	29
Conexión de la interfaz .....	30
Interfaz de entrada de DVI-D .....	33
Dimensiones .....	35
Dimensiones exteriores (FP-6600TM) .....	35
Dimensiones exteriores (FP-6700TM) .....	36
Dimensiones exteriores (FP-6500WC) .....	36
Dimensiones exteriores (FP-6600WC) .....	37
Dimensiones exteriores (FP-6700WC) .....	38
Dimensiones exteriores (FP-6800WC) .....	39
Dimensiones exteriores (FP-6900WC) .....	40
Pieza de sujeción .....	40
Dimensiones exteriores .....	40
Instalación y cableado .....	41
Instalación .....	41

---

Precauciones para la instalación en un producto de uso final.....	41
Requisitos de instalación .....	42
Dimensiones del corte del panel.....	44
Procedimiento de instalación .....	45
Procedimiento de desmontaje .....	47
Cableado de la fuente de alimentación .....	48
Preparación del cable de alimentación CC .....	48
Conexión del cable de alimentación de CC .....	49
Precauciones de la fuente de alimentación.....	51
Puesta a tierra .....	53
Abrazadera del cable USB.....	54
Sujeción de la abrazadera del USB Tipo B .....	54
Cubierta del USB frontal .....	56
Mantenimiento .....	58
Limpieza habitual.....	58
Puntos de comprobación periódica.....	58
Sustitución de la junta de instalación .....	59
Sustitución de la retroiluminación .....	60
Servicio posventa .....	60
Especificaciones del sistema y el Iniciador .....	61
Especificaciones del sistema .....	61
Configuración del flujo de trabajo .....	61
Launcher.....	62
Iniciar el Launcher .....	62
Buzzer.....	63
Brightness .....	64
Calibration .....	65
Front USB .....	67
Touch Mode.....	68
FP6 System.....	69
Edit .....	70

# Información de seguridad

## Información importante

Lea atentamente estas instrucciones y observe el equipo para familiarizarse con el dispositivo antes de instalarlo, utilizarlo, revisarlo o realizar su mantenimiento. Los mensajes especiales que se ofrecen a continuación pueden aparecer a lo largo de la documentación o en el equipo para advertir de peligros potenciales, o para ofrecer información que aclara o simplifica los distintos procedimientos.



La inclusión de este icono en una etiqueta "Peligro" o "Advertencia" indica que existe un riesgo de descarga eléctrica, que puede provocar lesiones si no se siguen las instrucciones.



Éste es el icono de alerta de seguridad. Se utiliza para advertir de posibles riesgos de lesiones. Observe todos los mensajes que siguen a este icono para evitar posibles lesiones o incluso la muerte.

<b>⚠ PELIGRO</b>
<b>PELIGRO</b> indica una situación de peligro que, si no se evita, <b>provocará</b> lesiones graves o incluso la muerte.
<b>⚠ ADVERTENCIA</b>
<b>ADVERTENCIA</b> indica una situación de peligro que, si no se evita, <b>podría provocar</b> lesiones graves o incluso la muerte.
<b>⚠ ATENCIÓN</b>
<b>ATENCIÓN</b> indica una situación peligrosa que, si no se evita, <b>podría provocar</b> lesiones leves o moderadas.
<b>AVISO</b>
<b>AVISO</b> indica una situación potencialmente peligrosa que, si no se evita, <b>puede provocar</b> daños en el equipo.

## Tenga en cuenta

La instalación, manejo, puesta en servicio y mantenimiento de equipos eléctricos deberán ser realizados sólo por personal cualificado. Schneider Electric no se hace responsable de ninguna de las consecuencias del uso de este material.

Una persona cualificada es aquella que cuenta con capacidad y conocimientos relativos a la construcción, el funcionamiento y la instalación de equipos eléctricos, y que ha sido formada en materia de seguridad para reconocer y evitar los riesgos que conllevan tales equipos.

---

# Acerca de este manual

## Alcance del documento

Este manual describe cómo usar este producto.

## Nota de validez

Esta documentación es válida para este producto.

Las características técnicas de los dispositivos que se describen en este manual también se encuentran online en la dirección [www.pro-face.com](http://www.pro-face.com).

Las características que se indican en este manual deben coincidir con las que figuran online. De acuerdo con nuestra política de mejoras continuas, es posible que a lo largo del tiempo revisemos el contenido con el fin de elaborar documentos más claros y precisos. En caso de que detecte alguna diferencia entre el manual y la información online, utilice esta última para su referencia.

## Marcas comerciales registradas

Microsoft® y Windows® son marcas comerciales registradas de Microsoft Corporation en Estados Unidos y/o en otros países.

*QR Code* es una marca comercial registrada de DENSO WAVE INCORPORATED en Japón y otros países.

Los nombres de producto utilizados en este manual pueden ser las marcas registradas de propiedad de los respectivos propietarios.

## Documentos relacionados

Puede descargar los manuales que corresponden a este producto, como el manual del software, de nuestro sitio Web.  
<https://www.pro-face.com/trans/en/manual/1085.html>

## Información relacionada con el producto

Si el equipo se usa de una manera que no haya sido especificada por el fabricante, la protección proporcionada por el equipo puede verse perjudicada.

## ⚡⚠ PELIGRO

### PELIGRO DE DESCARGA ELÉCTRICA, EXPLOSIÓN O ARCO ELÉCTRICO

- Desconecte la alimentación del dispositivo antes de retirar cubiertas o elementos del sistema, y antes de instalar o quitar cualquier accesorio, hardware o cable.
- Desconecte el cable de alimentación de este producto y de la fuente de alimentación eléctrica antes de instalar o retirar el mismo.
- Asegúrese de siempre usar un dispositivo adecuadamente calificado para detectar la tensión a fin de confirmar que la alimentación está apagada cuándo y dónde se indique.
- Reemplace y sujete todas las cubiertas o los elementos del sistema antes de suministrar energía eléctrica a este producto.
- Use solamente la tensión especificada cuando utilice este producto. Este producto está diseñado para utilizar 24 Vcc. Siempre debe comprobar si el dispositivo recibe alimentación CC antes de aplicarle corriente.
- Cuando use este producto en lugares peligrosos de Clase I, División 2, Grupos A, B, C y D, instale este producto en un recinto que impida que el operador toque la parte trasera de este producto sin utilizar herramientas.

**Si no se siguen estas instrucciones, se producirán lesiones graves o la muerte.**

Los indicadores de alarma de nivel crítico y las funciones del sistema requieren hardware de protección redundante e independiente y/o enclavamientos mecánicos.

Espere diez segundos para reiniciar la máquina cuando la desactive y la active. Si reinicia este producto muy rápidamente, puede que no funcione correctamente.

En caso de que la pantalla no se pueda leer correctamente, por ejemplo si la retroiluminación no funciona, podría ser difícil o imposible identificar una función. Las funciones que pueden suponer un peligro si no se ejecutan inmediatamente, tal como un cierre de combustible, deben ser independientes de este producto. El diseño del sistema de control de la máquina debe tomar en cuenta la posibilidad de un fallo en la retroiluminación y que el operador no pueda controlar la máquina o que cometa errores al hacerlo.

## ⚠ ADVERTENCIA

### PÉRDIDA DE CONTROL

- El diseñador del esquema de control debe tener en cuenta los posibles modos de fallo de rutas de control y, para ciertas funciones de control críticas, proporcionar los medios para lograr un estado seguro durante y después de un fallo de ruta. Funciones de control críticas son, por ejemplo, una parada de emergencia y una parada de sobrerrecorrido, un corte de alimentación y un reinicio.
- Para las funciones críticas de control deben proporcionarse rutas de control separadas o redundantes.
- Las rutas de control del sistema pueden incluir enlaces de comunicación. Deben tenerse en cuenta las implicaciones de los retrasos de transmisión no esperados o los fallos en el enlace.
- Tenga en cuenta todas las normas para la prevención de accidentes y las directrices de seguridad locales.
- Cada implementación de este producto debe probarse de forma individual y exhaustiva para asegurarse de su correcto funcionamiento antes de entrar en servicio.
- El diseño del sistema de control de la máquina debe tomar en cuenta la posibilidad de que falle la retroiluminación por lo que el operario no podría controlar la máquina o cometería errores al hacerlo.

**Si no se siguen estas instrucciones, pueden producirse lesiones graves, muerte o daños en el equipo.**

Para obtener información adicional, consulte NEMA ICS 1.1 (última edición), "Safety Guidelines for the Application, Installation, and Maintenance of Solid State Control" (Directrices de seguridad para la aplicación, la instalación y el mantenimiento del control de estado estático) y NEMA ICS 7.1 (última edición), "Safety Standards for Construction and Guide for Selection, Installation and Operation of Adjustable-Speed Drive Systems" (Normas de seguridad para la construcción y guía para la selección, instalación y utilización de sistemas de unidades de velocidad ajustables) o su equivalente aplicable a la ubicación específica.

## ▲ ADVERTENCIA

### FUNCIONAMIENTO INESPERADO DEL EQUIPO

- La aplicación de este producto requiere experiencia en el diseño y la programación de los sistemas de control. Sólo las personas que tengan experiencia están autorizadas a programar, instalar, modificar y aplicar este producto.
- Siga todos los códigos y normativas de seguridad locales y nacionales.

**Si no se siguen estas instrucciones, pueden producirse lesiones graves, muerte o daños en el equipo.**

## ▲ ADVERTENCIA

### FUNCIONAMIENTO INESPERADO DEL EQUIPO

- No utilice este producto como el único medio de control para funciones de sistema críticas como el arranque o la parada del motor o el control de energía.
- No utilice este equipo como único dispositivo de notificación para alarmas de sucesos críticos, como el sobrecalentamiento o una sobrecarga del dispositivo.
- Sólo use el software proporcionado con este producto. Si utiliza otro software, compruebe su funcionamiento y seguridad antes de usarlo.

**Si no se siguen estas instrucciones, pueden producirse lesiones graves, muerte o daños en el equipo.**

Las siguientes características son específicas del panel LCD y se consideran normales:

- Es posible que la pantalla LCD muestre irregularidades en el brillo de algunas imágenes o que parezca diferente al verla desde fuera del ángulo de visión especificado. A los costados de las imágenes también pueden aparecer sombras ampliadas o acoplamientos.
- Los píxeles de la pantalla LCD pueden contener manchas blancas y negras y también es posible que parezca que la visualización en color ha cambiado.
- Cuando se producen vibraciones dentro de un rango de frecuencias específico y la aceleración de la vibración supera el nivel aceptable, es posible que la pantalla LCD se vuelva parcialmente blanca. Esto se soluciona un vez que se termina la vibración.
- Cuando una misma imagen se muestra en la pantalla durante un periodo largo, es posible que, al cambiar a otra, siga viéndose la imagen anterior.
- El brillo de la pantalla puede reducirse cuando se utiliza por un largo periodo de tiempo en entornos llenos de gas inerte. Para prevenir el deterioro del brillo de la pantalla, ventile regularmente la pantalla. Para obtener más información, comuníquese con el servicio de atención al cliente.  
<https://www.pro-face.com/trans/en/manual/1015.html>

**NOTA:** Cambie de forma periódica la imagen de la pantalla y no muestre la misma imagen durante un periodo largo.



## ▲ ADVERTENCIA

### GRAVES LESIONES OCULARES Y CUTÁNEAS

El líquido en el panel LCD es irritante:

- Evite el contacto directo entre la piel y el líquido.
- Póngase guantes cuando manipule una unidad dañada o que presente filtraciones.
- No utilice objetos ni herramientas afilados cerca del panel LCD.
- Manipule con cuidado el panel LCD para evitar pinchazos, estallidos o grietas en el material del panel.
- Si se daña el panel y el líquido entra en contacto con su piel, aclare inmediatamente el área con agua del grifo durante al menos 15 minutos. Si le entra líquido en los ojos, aclárelos inmediatamente con agua del grifo durante al menos 15 minutos y consulte a un médico.

**Si no se siguen estas instrucciones, pueden producirse lesiones graves, muerte o daños en el equipo.**

## Precauciones al utilizar modelos con un panel táctil capacitivo proyectado

Es posible que los modelos con un panel táctil capacitivo proyectado funcionen de manera anormal si la superficie de la pantalla está húmeda.

## ▲ ADVERTENCIA

### PÉRDIDA DE CONTROL

- No toque el área del panel táctil durante el inicio del sistema operativo.
- No use el equipo si la superficie del panel táctil está húmeda.
- Si la superficie del panel táctil está húmeda, quite el agua sobrante con un paño suave antes de usarla.

**Si no se siguen estas instrucciones, pueden producirse lesiones graves, muerte o daños en el equipo.**

#### NOTA:

- Si **Touch Mode** se ha establecido en **Water detection mode**, cuando se produce un contacto anormal (como el agua), la función táctil queda desactivada durante unos segundos para evitar un contacto accidental. El funcionamiento táctil normal se recupera unos segundos después de que se elimine la condición del contacto anormal. Para obtener información sobre el Modo táctil, consulte **Touch Mode**, página 68.
- No toque el área táctil del panel mientras se enciende el sistema y se comprueban los valores iniciales del panel.

## AVISO

### DAÑOS MATERIALES

- No presione la pantalla de este producto con fuerza excesiva o con un objeto duro, ya que podría dañar la pantalla.
- Tampoco presione el panel táctil con un objeto punzante (p. ej. la punta de un portaminas o un destornillador), ya que puede dañar el panel táctil.
- Maneje este producto con cuidado para evitar pinchazos, estallidos o grietas en el material del panel.

**Si no se siguen estas instrucciones, pueden producirse daños en el equipo.**

Comparado con la película resistiva analógica convencional, los paneles táctiles capacitivos proyectados tienen mayor transmitancia y un funcionamiento táctil más ligero, y además admiten la función multitáctil. Dado que se puede detectar cambios leves en la capacidad, los paneles táctiles capacitivos proyectados son susceptibles al ruido ambiental.

Si bien nuestros productos han sido optimizados para el ruido ambiental industrial y cumplen con el marcado CE, nuestros productos no pueden admitir todo ruido ambiental.

Tenga en cuenta lo siguiente en el entorno de instalación para evitar un error en la función táctil.

Ejemplo:

Para reducir la tensión de ruido del recinto del equipo que alberga este producto:

- Implemente contramedidas de ruido en el equipo. Por ejemplo, instale un filtro de ruido en el inversor, servoamplificador, u otro equipo. Consulte el manual de instrucciones del fabricante.
- Conecte un filtro de ruido con hilo de tierra a la conexión FG del equipo.
- Conecte el recinto para el equipo al edificio. Por ejemplo, conéctelo a los refuerzos de hormigón o acero del edificio.

**NOTA:** Si hay mucho ruido ambiental, la respuesta táctil se puede ralentizar ya que el filtro de ruido del controlador del panel táctil debe ejecutarse.

# Ciberseguridad

## Directrices de ciberseguridad

Utilice este producto dentro de un sistema seguro de automatización y control industrial. La protección total de componentes (equipos/dispositivos), sistemas, organizaciones y redes contra amenazas de ciberataques requiere medidas de mitigación de riesgos cibernéticos de varios niveles, detección temprana de incidentes y planes de respuesta y recuperación adecuados cuando se producen incidentes. Para obtener más información sobre la ciberseguridad, consulte la Pro-face HMI/IPC Cybersecurity Guide.

[https://www.proface.com/en/download/manual/cybersecurity\\_guide](https://www.proface.com/en/download/manual/cybersecurity_guide)

### **⚠ ADVERTENCIA**

#### **RIESGO POTENCIAL PARA LA DISPONIBILIDAD, LA INTEGRIDAD Y LA CONFIDENCIALIDAD DEL SISTEMA**

- Cambie las contraseñas predeterminadas en el primer uso para evitar el acceso no autorizado a la configuración, los controles y la información del dispositivo.
- Desactive los puertos y los servicios que no se usen y las cuentas predeterminadas, siempre que sea posible, para reducir al mínimo las posibilidades de ataques.
- Coloque los dispositivos conectados en red tras varias capas de defensas cibernéticas (como cortafuegos, segmentación de la red y detección de intrusiones en la red y protección contra dichas intrusiones).
- Aplique las últimas actualizaciones y revisiones a su sistema operativo y software.
- Siga las mejores prácticas de ciberseguridad (por ejemplo: privilegio mínimo, separación de tareas) para evitar la exposición no autorizada, pérdidas, la modificación de datos y registros, la interrupción de servicios o un funcionamiento imprevisto.

**Si no se siguen estas instrucciones, pueden producirse lesiones graves, muerte o daños en el equipo.**

# Descripción general

## Contenido de este capítulo

Números de modelo .....	12
Contenido del paquete.....	13
Certificaciones y normas.....	13
Declaración sobre la interferencia radioeléctrica de la Comisión Federal de Comunicaciones (FCC, por sus siglas en inglés) - Para Estados Unidos.....	15
Instalación en lugares peligrosos - Para EE.UU y Canadá .....	16

## Números de modelo

### Lista de modelos

Series	Nombre del modelo	Número de modelo
Serie FP6000	FP-6600TM	PFXFP6600TMD
	FP-6700TM	PFXFP6700TMD
	FP-6500WC	PFXFP6500WCD
	FP-6600WC	PFXFP6600WCD
	FP-6700WC	PFXFP6700WCD
	FP-6800WC	PFXFP6800WCD
	FP-6900WC	PFXFP6900WCD

**NOTA:** Todos los números de modelo pueden ser seguidos por cualquier letra o número.

## Configuración del número de modelo

A continuación se describe la configuración de los números de modelo.

Posición de la cifra								
1	2	3	4	5	6	7	8	9
P	F	X	(modelo)		(series)	(tamaño del display)	(tipo)	
			FP		6	5: 10" 6: 12" 7: 15" 8: 19" 9: 22"	00: Estándar	

10	11	12
(LCD)	(panel táctil)	(fuente de alimentación)
T: 4:3 TFT W: Ancho TFT	M: Multitáctil analógico C: Multitáctil capacitivo	D: CC

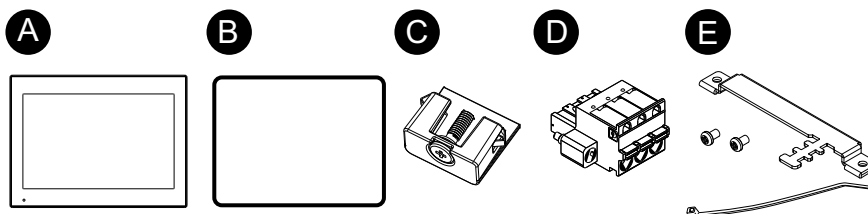
## Código global

A cada producto de Pro-face se le asigna un código global como número de modelo universal. Para obtener más información sobre los modelos de los productos y sus códigos globales correspondientes, consulte el siguiente URL: <https://www.pro-face.com/trans/en/manual/1003.html>

## Contenido del paquete

Compruebe que todos los artículos indicados aquí estén incluidos en el paquete.

**NOTA:** Este panel ha sido embalado cuidadosamente, prestando especial atención a la calidad. No obstante, si descubriese que falta algún elemento o que hay alguno dañado, póngase en contacto inmediatamente con el servicio de atención al cliente.

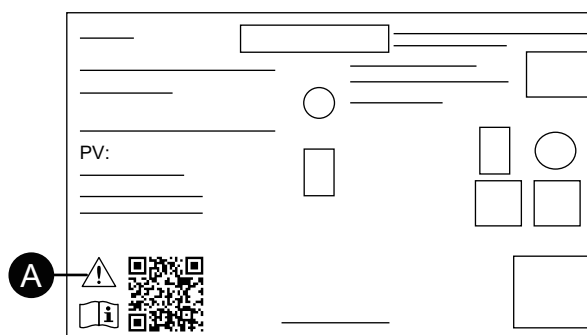


- A. Serie FP6000: 1
- B. Junta de instalación: 1 (unida a este producto)
- C. Piezas de sujeción (unidas a este producto):
  - 4 piezas (para FP-6600TM, FP-6500WC y FP-6600WC)
  - 8 piezas (para FP-6700TM, FP-6700WC, FP-6800WC y FP-6900WC)
- D. Conector de alimentación de CC: 1
- E. Abrazadera del USB (Tipo B): Un conjunto (un soporte, dos tornillos y un brida)
- F. Información de advertencia/precaución: 1

## Revisión del producto y código QR para el manual

Se puede identificar la versión del producto (PV) en la etiqueta del producto.

También puede comprobar el contenido de este manual utilizando el código QR en la etiqueta del producto. Verifique la ubicación del código QR a continuación y consulte el manual.



- A. Este símbolo indica que puede consultar este manual usando el código QR y que debe usar cable de cobre clasificado para 75 °C (167 °F). Consulte Cableado de la fuente de alimentación, página 48.

## Certificaciones y normas

Las certificaciones y normas que se muestran a continuación pueden incluir aquellas que aún no se han obtenido. Revise el marcado del producto y el siguiente URL para ver el estado de adquisición más reciente.

<https://www.pro-face.com/trans/en/manual/1002.html>

## Certificaciones de agencias

- Underwriters Laboratories Inc., UL 61010-2-201 y CSA C22.2 N°61010-2-201, para Equipos de Control Industriales utilizados en Instalaciones Normales
- Underwriters Laboratories Inc., UL 121201 y CSA C22.2 N°213, Equipos de Control Industriales utilizados en Lugares Peligrosos (Clasificados) de Clase I, División 2
- IECEx / ATEX para utilizar en la zona 2 gas / zona 22 polvo
- Certificación EAC (Rusia, Bielorrusia, Kazajistán)
- DNV\*1

\*1 El modelo de 22 pulgadas Ancho no cuenta con certificación DNV.

## Normas de conformidad

Europa:

CE

- Directiva 2014/30/EU (EMC)

UKCA

- Reglamento SI 2016 N.º 1101
- Reglamento SI 2016 N.º 1091
- Reglamento SI 2016 N.º 1107

Australia:

- RCM

Corea:

- KC

## Sustancias peligrosas

Este producto está diseñado para cumplir con las siguientes normas ambientales, aunque no entre directamente en el ámbito de dicha norma:

- RoHS, Directivas 2011/65/EU y 2015/863/EU
- RoHS China, Norma GB/T 26572
- Reglamento REACH EC 1907/2006

## Fin de vida (WEEE)

Este producto contiene placas electrónicas. Debe eliminarse por las vías de tratamiento específicas. Este producto contiene pilas y/o baterías de almacenamiento, las cuales deben recolectarse y procesarse por separado una vez agotadas y al final de la vida útil del producto (Directiva 2012/19/EU del Parlamento Europeo)

Consulte **Mantenimiento**, página 58 cuando retire las celdas y baterías del producto. El porcentaje de peso de metales pesados de estas baterías no supera el límite indicado por la Directiva 2006/66/EC del Parlamento Europeo.

## Marcas KC

기종별	사용자안내문
A급 기기 (업무용 방송통신기자재)	이 기기는 업무용(A급) 전자파적합기기로서 판매자 또는 사용자는 이 점을 주의하시기 바라며, 가정외의 지역에서 사용하는 것을 목적으로 합니다.

# Declaración sobre la interferencia radioeléctrica de la Comisión Federal de Comunicaciones (FCC, por sus siglas en inglés) - Para Estados Unidos

## Información sobre interferencias de radiofrecuencia de la FCC

Este equipo se ha sometido a pruebas y cumple con los límites establecidos por la Comisión Federal de Comunicaciones (FCC) para un dispositivo digital de Clase A, de conformidad con el Apartado 15 de los reglamentos de la FCC. Estos límites están diseñados para ofrecer una protección razonable contra interferencias perjudiciales en un entorno comercial, industrial o empresarial. Este producto genera, utiliza y puede emitir energía de radiofrecuencia. Si no se instala y se utiliza de acuerdo con las instrucciones, puede provocar o sufrir interferencias con las radiocomunicaciones. Con el fin de minimizar las posibilidades de interferencia electromagnética en la aplicación, debe observar las dos siguientes reglas:

- Coloque y utilice este producto de manera que no emita la energía electromagnética suficiente para provocar interferencias en dispositivos cercanos.
- Instale y pruebe este producto para asegurar que la energía electromagnética generada por los dispositivos cercanos no interfiera con el funcionamiento de este producto.
- Cualquier cambio o modificación realizado en el equipo sin la aprobación expresa de la parte responsable del cumplimiento de las reglas de conformidad puede anular el derecho del usuario a trabajar con este producto.

### **⚠ ADVERTENCIA**

#### **INTERFERENCIAS ELECTROMAGNÉTICAS/DE RADIO**

La radiación electromagnética puede afectar el funcionamiento de este producto, ocasionando un funcionamiento inesperado del equipo. Si se detectan interferencias electromagnéticas:

- Aumente la distancia entre este y el equipo que causa las interferencias.
- Reorienta este producto y el equipo que causa las interferencias.
- Modifique el tendido de las líneas de comunicación y alimentación que van a este producto y al equipo que causa las interferencias.
- Conecte este producto y el equipo que causa las interferencias a alimentaciones eléctricas distintas.
- Utilice siempre cables apantallados cuando conecte este producto a un dispositivo periférico o a otro ordenador.

**Si no se siguen estas instrucciones, pueden producirse lesiones graves, muerte o daños en el equipo.**

# Instalación en lugares peligrosos - Para EE.UU y Canadá

## Aspectos generales

Este producto es adecuado para su uso en lugares peligrosos de Clase I, División 2, Grupos A, B, C y D o en lugares no peligrosos. Antes de instalar o utilizar este producto, compruebe que la certificación de Lugar Peligroso aparece en la etiqueta del producto.

**NOTA:** Algunos productos aún no están clasificados para utilizarlos en ubicaciones peligrosas. Utilice siempre el producto conforme a su etiqueta y a este manual.

### PELIGRO

#### PELIGRO DE DESCARGA ELÉCTRICA, EXPLOSIÓN O ARCO ELÉCTRICO

- Desconecte la alimentación del dispositivo antes de retirar cubiertas o elementos del sistema, y antes de instalar o quitar cualquier accesorio, hardware o cable.
- Desconecte el cable de alimentación de este producto y de la fuente de alimentación eléctrica.
- Asegúrese de siempre usar un dispositivo adecuadamente calificado para detectar la tensión a fin de confirmar que la alimentación está apagada cuándo y dónde se indique.
- Reemplace y sujete todas las cubiertas o los elementos del sistema antes de suministrar energía eléctrica a este producto.
- Use solamente la tensión especificada cuando utilice este producto. Este producto está diseñado para utilizar 24 Vcc. Siempre debe comprobar si el dispositivo recibe alimentación CC antes de aplicarle corriente.

**Si no se siguen estas instrucciones, se producirán lesiones graves o la muerte.**



<b>⚠ ADVERTENCIA</b>
<p><b>PELIGRO DE EXPLOSIÓN</b></p> <ul style="list-style-type: none"> <li>• No utilice este producto en entornos peligrosos o en lugares distintos a la Clase I, División 2, Grupos A, B, C y D.</li> <li>• Si sustituye cualquiera de los componentes, puede anular la conformidad con la Clase I, División 2.</li> <li>• Confirme siempre que su dispositivo se adecua a la norma UL 121201 o CSA C22.2 No.213 para lugares peligrosos, antes de instalarlo o utilizarlo en un lugar peligroso.</li> <li>• Para aplicar o retirar la alimentación de este producto instalado en un lugar peligroso de Clase I, División 2, debe: A) utilizar un conmutador situado fuera del entorno peligroso o B) utilizar un conmutador certificado para el funcionamiento de Clase I, División 1 dentro de la zona peligrosa.</li> <li>• No conecte ni desconecte el equipo a menos que haya apagado la alimentación eléctrica o esté seguro de que la zona no es peligrosa. Esto se aplica a todas las conexiones, incluidas las de alimentación, tierra, serie, paralelo y red.</li> <li>• No instale ningún componente, equipo o accesorio fabricado por nosotros o por OEM a menos que éstos también hayan sido cualificados como aptos para usar en lugares de Clase I, División 2, Grupos A, B, C, y D.</li> <li>• No utilice nunca cables no blindados o sin conexión a tierra en lugares peligrosos.</li> <li>• Utilice sólo dispositivos USB no incendiarios.</li> <li>• No intente instalar, manejar, modificar, realizar servicios de mantenimiento ni alterar de cualquier otra forma este producto excepto en los casos permitidos en este manual. Las acciones no permitidas pueden anular la conformidad de uso de Clase I, División 2 de este producto.</li> </ul> <p><b>Si no se siguen estas instrucciones, pueden producirse lesiones graves, muerte o daños en el equipo.</b></p>

Asegúrese de que el producto esté correctamente clasificado para la ubicación. Si la ubicación prevista no tiene actualmente una clasificación de Clase, División y Grupo, los usuarios deberán consultar a las autoridades competentes a fin de determinar la clasificación correcta para dicha ubicación peligrosa

## Funcionamiento y mantenimiento

Los sistemas han sido diseñados para cumplir con las pruebas relevantes de ignición por chispa.

<b>⚠ ADVERTENCIA</b>
<p><b>PELIGRO DE EXPLOSIÓN</b></p> <p>Además de las otras instrucciones en este manual, debe cumplir las siguientes normas cuando instala este producto en un lugar peligroso:</p> <ul style="list-style-type: none"> <li>• Debe cablear el equipo de acuerdo con el Código Nacional de Electricidad, Artículo 501.10 (B) para lugares peligrosos de Clase I, División 2.</li> <li>• Instale este producto en una carcasa adecuada para su aplicación específica.</li> </ul> <p><b>Si no se siguen estas instrucciones, pueden producirse lesiones graves, muerte o daños en el equipo.</b></p>

**NOTA:** IP65F no forma parte de la certificación UL.

# Conectividad de los dispositivos

## Contenido de este capítulo

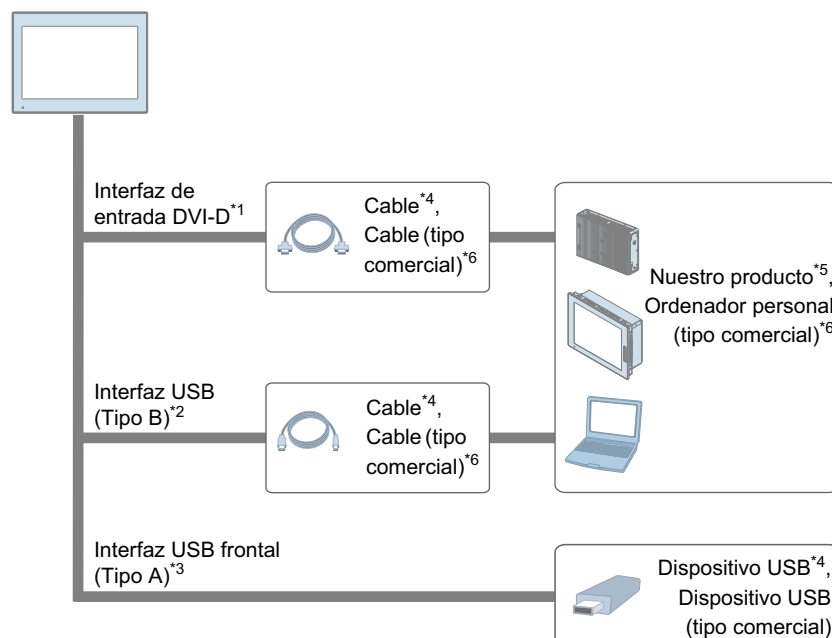
Diseño del sistema .....	18
Accesorios .....	19

## Diseño del sistema

Este producto es un monitor de PC industrial con un panel táctil instalado. Esta sección describe la configuración del sistema con este producto y los equipos periféricos.

### NOTA:

- Conecte las interfaces DVI y USB (Tipo B) en este producto al host.
- Solamente el FP-6●00TM tiene una interfaz USB frontal (Tipo A). Para poder usar la interfaz USB (Tipo A), debe conectar la interfaz USB (Tipo B) al host con un cable USB.



\*1 Recibe la señal de la imagen desde el host.

\*2 Envía los datos del panel táctil al host.

\*3 Solamente FP-6●00TM.

\*4 Consulte Accesorios, página 19.

\*5 Consulte nuestro portal.  
<https://www.pro-face.com>

\*6 Evite usar hosts o cables que no cumplen con las siguientes normas de interfaz. De lo contrario, podría no funcionar correctamente.

DVI: Digital Visual Interface Rev.1.0

DP: VESA DisplayPort Standard Version 1, Revision 3 (DP1.3) o posterior

HDMI: High-Definition Multimedia Interface Specification Version 1.0 o posterior

USB: Universal Serial Bus Version 2.0 o posterior

## Accesorios

Esta sección presenta los productos opcionales que pueden utilizarse con este producto.

**NOTA:** Consulte el manual del controlador de dispositivo que corresponde a su software de edición de pantallas para obtener información sobre los controladores host y los cables de conexión.

Nombre del producto		Número del producto	Descripción
<b>Interfaz USB (Tipo B)</b>			
Cable USB (5 m)		FP-US00	El cable que se utiliza para la transmisión de datos del panel táctil entre el host (USB Tipo A) y este producto (USB Tipo B).
<b>Interfaz de entrada de DVI-D</b>			
Cable DP-DVI (5 m)*1		PFXYFPCBDPDV5M	El cable DP-DVI que se utiliza para recibir la señal de la imagen desde el host, tipo pasivo (5 m)
Cable DP-DVI (3 m)		PFXZPBCBDPDV32	El cable DP-DVI que se utiliza para recibir la señal de la imagen desde el host, tipo activo (3 m)
Adaptador DP-DVI		PFXZPBADCVDPDV2	El Adaptador DP-DVI puede convertir DP a DVI-D (zócalo), tipo activo.
Cable DVI (5 m)		FP-DV01-50	El Cable DVI-D que se utiliza para recibir la señal de la imagen desde el host. Compatible con DVI 1.0 (DVI-D conector de 24 pines) (5 m)
<b>Otros</b>			
Cubierta USB frontal mejorada (con tornillo)		PFXZCDCVUS1	Cubierta del USB frontal con tornillo de sujeción que corresponde a IP66F, IP67F, Tipo 1/4X Sólo para uso en interiores/13 o certificaciones ATEX (5 piezas/conjunto)
Lámina de protección para pantalla	12 pulgadas	CA7-DFS12-01	Lámina descartable y resistente a la suciedad para la pantalla (5 láminas/conjunto)
	15 pulgadas	CA3-DFS15-01	
Lámina antideslumbrante	10 pulgadas Ancho	PFXZCAG5W1	Previene reflejos; lámina resistente a la suciedad para la pantalla (5 láminas/conjunto)
	12 pulgadas Ancho	PFXZCAG6W1	
	15 pulgadas Ancho	PFXZCAG7W1	
	19 pulgadas Ancho	PFXZCAG8W1	
	22 pulgadas Ancho	PFXZCAG9W1	

Nombre del producto		Número del producto	Descripción
Adaptador del corte del panel <sup>*2</sup>	12 pulgadas Ancho	PFXZPAT6W1	Adaptador del corte del panel para montaje de la Serie FP6000/Serie PS6000 Panel Type (12 pulgadas ancho) en el corte para la Serie PS5000 (12 pulgadas ancho).
	15 pulgadas Ancho	PFXZPAT7W1	Adaptador del corte del panel para montaje de la Serie FP6000/Serie PS6000 Panel Type (15 pulgadas ancho) en el corte para la Serie PS5000 (15 pulgadas ancho).
	19 pulgadas Ancho	PFXZPAT8W1	Adaptador del corte del panel para montaje de la Serie FP6000/Serie PS6000 Panel Type (19 pulgadas ancho) en el corte para la Serie PS5000 (19 pulgadas ancho).
	22 pulgadas Ancho	PFXZPAT9W1	Adaptador del corte del panel para montaje de la Serie FP6000/Serie PS6000 Panel Type (22 pulgadas ancho) en el corte para la Serie PS5000 (22 pulgadas ancho).

\*1 Éste es un cable pasivo. El PC central debe admitir DP++ (Puerto de pantalla de doble modo).

\*2 El rango de grosor de panel permitido varía según el adaptador de corte del panel. Para más información, consulte el manual de instrucciones del adaptador de corte del panel.

## Accesorios de mantenimiento

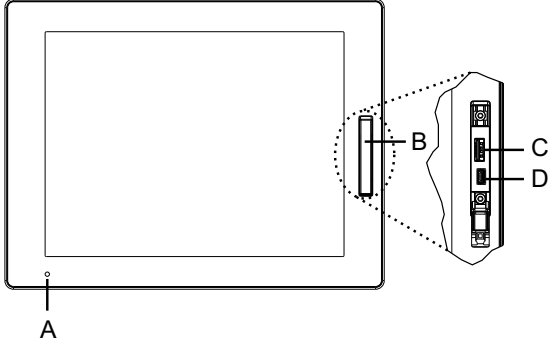
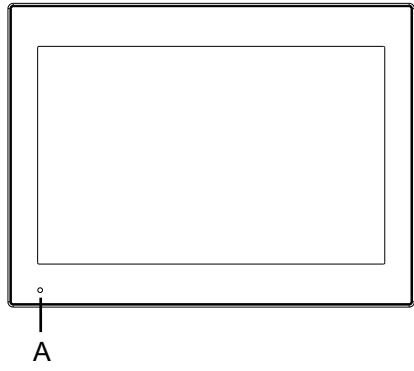
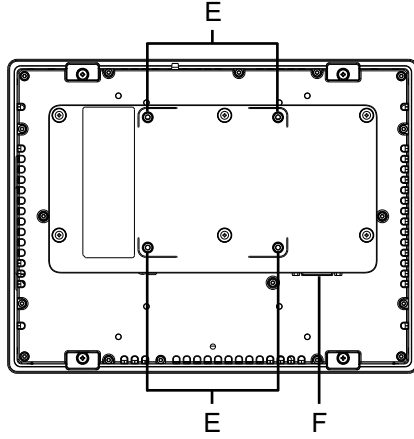
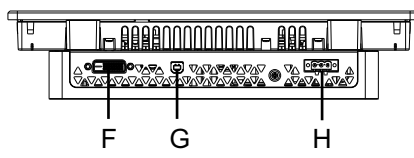
Nombre del producto		Número del producto	Descripción
Junta de instalación	12 pulgadas	PFXZCDWG121	Ofrece una resistencia al polvo y a la humedad cuando instala este producto en un panel macizo (una pieza)
	15 pulgadas	PFXZCDWG151	
	10 pulgadas Ancho	PFXZCDWG102	
	12 pulgadas Ancho	PFXZCDWG122	
	15 pulgadas Ancho	PFXZCHWG154	
	19 pulgadas Ancho	PFXZCWG8W1	
	22 pulgadas Ancho	PFXZCWG9W1	
Conector de alimentación eléctrica CC con tornillos fijos		CA7-ACCNL-01	Conector para conectar los cables de alimentación CC (5 piezas/conjunto)
Pieza de sujeción		PFXZCAF1	(4 piezas/conjunto)
Abrazadera del cable USB Tipo B (1 puerto)		PFXYPCLUSB	Abrazadera para evitar la desconexión del cable USB Tipo B (5 piezas/conjunto)

# Identificación de piezas y funciones

## Contenido de este capítulo

Identificación de piezas.....	22
Indicaciones del LED.....	23

# Identificación de piezas

<p>Frontal</p>	<p>FP-6•00TM</p>  <p>FP-6•00WC</p> 
<p>Posterior</p>	
<p>Parte inferior</p>	

A. LED de estado

- B. Cubierta del USB frontal
- C. USB 2.0 (Tipo A)\*1
- D. USB 2.0 (micro-B) (esta interfaz no está disponible)
- E. Orificio del tornillo para montaje VESA\*2
- F. Interfaz de entrada de DVI-D
- G. USB 2.0 (Tipo B)
- H. Conector de alimentación

\*1 El USB frontal está desactivado por defecto. Para habilitarlo, configúrelo en el Launcher, página 62.

\*2 Este producto se puede montar en brazos para monitor disponibles en el mercado que cumplen con la norma VESA (100 x 100 mm). Use cuatro tornillos M4 (longitud del tornillo: 10 mm [0,4 in]). El par de apriete necesario es de 0,7 a 0,8 N•m (6,2 a 7,1 lb-in). El montaje VESA no cuenta con la certificación UL.

## Indicaciones del LED

### LED de estado

Puede comprobar el estado cuando se conecta al host usando la interfaz USB Tipo B.

Color	Estado	Descripción
Verde	ON	En funcionamiento
	Intermitencia	La pantalla está apagada
Naranja	ON*1	S3, S4, S4 (modo de apagado híbrido)*2, S5
	Intermitencia	Error de comunicación USB, el cable USB no está conectado o la utilidad no está instalada.
Naranja/Rojo*3	Alternando	Error del monitor del sistema
-	OFF	Está apagado.

\*1 Inmediatamente después de la hibernación o cuando el HORM está habilitado, el indicador LED en este producto cambia a color naranja inmediatamente.

\*2 S4 (modo de apagado híbrido) es S5 cuando el inicio rápido de Windows® está habilitado.

\*3 Solamente funciona cuando el host es la Serie PS6000.

# Especificaciones

## Contenido de este capítulo

Especificaciones generales .....	24
Especificaciones funcionales .....	28
Especificaciones de la interfaz .....	29

## Especificaciones generales

### Especificaciones eléctricas

		FP-6•00TM	FP-6•00WC
Tensión de entrada nominal		24 Vcc	
Límites de tensión de entrada		18...31,2 Vcc	
Caída de tensión		10 ms o menos	
Consumo de energía	Máx.	FP-6600TM: 17,6 W FP-6700TM: 22,4 W	FP-6500WC: 12,4 W FP-6600WC: 15,9 W FP-6700WC: 20,0 W FP-6800WC: 30,6 W FP-6900WC: 31,8 W
	Cuando la pantalla apaga la retroiluminación (modo de espera)	9,4 W	5,9 W
Corriente de entrada		30 A o menos	
Inmunidad al ruido		Tensión de ruido: 1000 Vp-p Duración del pulso: 1 µs Tiempo de subida: 1 ns (a través de un simulador de ruidos)	
Resistencia de la tensión		1000 Vca por un minuto (entre los bornes de carga y de FG)	
Resistencia de aislamiento		500 Vcc, 10 MΩ o más (entre los terminales de carga y de la toma de tierra)	

## Especificaciones ambientales

Utilice y almacene este producto en áreas que cumplen las condiciones especificadas.

**NOTA:** Cuando use alguna de las opciones para este producto, compruebe las especificaciones de cualquier condición especial o precaución que pueda aplicarse a este producto.

Entorno físico	
Temperatura ambiente (T-Code: T4)	0...55 °C (32...131 °F) (para FP-6800WC y FP-6900WC: 0...50 °C [32...122 °F])
Temperatura de almacenamiento	-20...60 °C (-4...140 °F)
Humedad ambiente del aire y del almacenamiento	10...90% RH (Sin condensación, temperatura de bulbo húmedo 39 °C [102,2 °F] o menos)
Polvo	0,1 mg/m <sup>3</sup> (10 <sup>-7</sup> oz/ft <sup>3</sup> ) o menos (niveles no conductores)
Grado de contaminación	Uso en un entorno con un grado de contaminación 2
Gases corrosivos	Libre de gases corrosivos



Presión atmosférica (altitud de funcionamiento)	800...1114 hPa (2000 m [6561 ft] o inferior)
<b>Entorno mecánico</b>	
Resistencia a la vibración*1	Conformidad con IEC/EN 61131-2 5...9 Hz Amplitud de cresta 3,5 mm (0,14 in) 9...150 Hz Aceleración fija: 9,8 m/s <sup>2</sup> Direcciones X, Y, Z para 10 ciclos (aproximadamente 100 minutos)
Resistencia a impactos	Conformidad con IEC/EN 61131-2 147 m/s <sup>2</sup> , direcciones X, Y, Z para 3 repeticiones
<b>Entorno eléctrico</b>	
Transitorios eléctricos rápidos/pulsos	IEC 61000-4-4 2 kV: Puerto de alimentación 1 kV: Puertos de señales
Inmunidad a descargas electroestáticas	Método de descarga de contacto: 6 kV Método de descarga de aire: 8 kV (IEC/EN 61000-4-2 Nivel 3)

\*1 Cuando está instalado en un panel.

## Requisitos de calidad del aire

No use ni almacene el producto en lugares donde se evaporan sustancias químicas o donde éstas están presentes en el aire:

- Productos químicos corrosivos: ácidos, alcalinos, líquidos con sal.
- Productos químicos inflamables: disolventes orgánicos.

<b>⚠ ATENCIÓN</b>
<b>EQUIPOS INSERVIBLES</b>
No permita que el agua, líquidos, metales ni fragmentos de cables entren dentro de la carcasa del panel.
<b>Si no se siguen estas instrucciones, pueden producirse lesiones o daños en el equipo.</b>

## Especificaciones estructurales

### FP-6●00TM

Puesta a tierra	Puesta a tierra funcional: resistencia de puesta a tierra de 100 Ω o menos, cable de 2 mm <sup>2</sup> (AWG 14), o más grueso, o las normas aplicables de su país (SG y FG están conectados dentro del producto).	
Método de refrigeración	Circulación natural del aire	
Estructura*1	Cuando usa una cubierta del USB frontal instalada de fábrica: IP65F, IP67F, UL 50/50E, Tipo 1 Cuando usa una cubierta del USB frontal con tornillo (PFXZCDCVUS1): IP66F, IP67F, UL 50/50E, Tipo 1, Tipo 4X (sólo para uso en interiores), Tipo 12, Tipo 13 <b>NOTA:</b> En el panel frontal cuando está correctamente instalado en un recinto y no está usando el puerto USB del panel frontal.	
Dimensiones exteriores (Ancho x Alto x Profundidad)	FP-6600TM	315 x 241 x 67,5 mm (12,4 x 9,49 x 2,66 in)
	FP-6700TM	397 x 296 x 67,5 mm (15,63 x 11,65 x 2,66 in)

Dimensiones del corte del panel (Ancho x Alto) <sup>*2 *3</sup>	FP-6600TM	301,5 x 227,5 mm (11,87 x 8,96 in)
	FP-6700TM	383,5 x 282,5 mm (15,1 x 11,12 in)
Peso	FP-6600TM	3,6 kg (8,0 lb) o menos
	FP-6700TM	4,9 kg (10,8 lb) o menos

\*1 La parte frontal de este producto, que está instalado en un panel macizo, se ha probado bajo condiciones equivalentes a las normas que se muestran en las especificaciones. A pesar de que el nivel de resistencia de este producto es equivalente al de estas normas, algunos aceites que no deberían afectar a este producto pueden dañarlo. Esto puede ocurrir en zonas en las que se hallen presentes aceites evaporados o en los casos en que se permita un contacto prolongado de este producto con lubricantes de corte de baja viscosidad. Si se desprendiera la lámina de protección o la cubierta de cristal de la cara frontal de este producto, podría propiciarse la entrada de aceite en el mismo, en cuyo caso se recomienda tomar medidas de protección adicionales. Además, si hay aceites no aprobados presentes, podrían deformar o corroer la cubierta al frente del panel. Por ello, antes de instalar este producto, asegúrese de verificar el tipo de condiciones existentes en el entorno de funcionamiento del mismo.

Si la junta de instalación se usa durante mucho tiempo, o bien si extrae este producto y la junta del panel, no se puede conservar el nivel de protección original. Para mantener el nivel de protección original, asegúrese de cambiar anualmente la junta de instalación.

\*2 Para lograr la tolerancia dimensional, todo de +1/-0 mm (+0,04/-0 in) y R del ángulo están por debajo de R3 (R0,12 in).

\*3 Incluso si el espesor de la pared de instalación se encuentra dentro del intervalo recomendado para las Dimensiones del corte del panel, la pared de instalación se puede deformar según el material, el tamaño y la ubicación de este producto y de otros dispositivos. Para evitar que se deforme, es posible que sea necesario reforzar la superficie de instalación.

## FP-6•00WC

Puesta a tierra	Puesta a tierra funcional: resistencia de puesta a tierra de 100 Ω o menos, cable de 2 mm <sup>2</sup> (AWG 14), o más grueso, o las normas aplicables de su país (SG y FG están conectados dentro del producto).	
Método de refrigeración	Circulación natural del aire	
Estructura <sup>*1</sup>	IP66F, IP67F, UL 50/50E, Tipo 1, Tipo 4X (Sólo para uso en interiores), Tipo 12, Tipo 13 <b>NOTA:</b> En el panel frontal cuando está correctamente instalado en un recinto.	
Dimensiones exteriores (Ancho x Alto x Profundidad)	FP-6500WC	268,5 x 198,5 x 67,5 mm (10,57 x 7,81 x 2,66 in)
	FP-6600WC	308,5 x 230,5 x 67,5 mm (12,15 x 9,07 x 2,66 in)
	FP-6700WC	408 x 264 x 67,5 mm (16,06 x 10,39 x 2,66 in)
	FP-6800WC	463,6 x 293,6 x 69,5 mm (18,25 x 11,56 x 2,74 in)
	FP-6900WC	532,6 x 330,6 x 69,5 mm (20,97 x 13,02 x 2,74 in)
Dimensiones del corte del panel (Ancho x Alto) <sup>*2 *3</sup>	FP-6500WC	255 x 185 mm (10,04 x 7,28 in)
	FP-6600WC	295 x 217 mm (16,14 x 8,54 in)
	FP-6700WC	394 x 250 mm (15,51 x 9,84 in)
	FP-6800WC	449,5 x 279,5 mm (17,7 x 11,0 in)
	FP-6900WC	518,5 x 316,5 mm (20,41 x 12,46 in)

Peso	FP-6500WC	3,2 kg (7,1 lb) o menos
	FP-6600WC	3,9 kg (8,6 lb) o menos
	FP-6700WC	5,3 kg (11,9 lb) o menos
	FP-6800WC	6,3 kg (13,9 lb) o menos
	FP-6900WC	8,0 kg (17,7 lb) o menos

\*1 La parte frontal de este producto, que está instalado en un panel macizo, se ha probado bajo condiciones equivalentes a las normas que se muestran en las especificaciones. A pesar de que el nivel de resistencia de este producto es equivalente al de estas normas, algunos aceites que no deberían afectar a este producto pueden dañarlo. Esto puede ocurrir en zonas en las que se hallen presentes aceites evaporados o en los casos en que se permita un contacto prolongado de este producto con lubricantes de corte de baja viscosidad. Si se desprendiera la lámina de protección o la cubierta de cristal de la cara frontal de este producto, podría propiciarse la entrada de aceite en el mismo, en cuyo caso se recomienda tomar medidas de protección adicionales. Además, si hay aceites no aprobados presentes, podrían deformar o corroer la cubierta al frente del panel. Por ello, antes de instalar este producto, asegúrese de verificar el tipo de condiciones existentes en el entorno de funcionamiento del mismo.

Si la junta de instalación se usa durante mucho tiempo, o bien si extrae este producto y la junta del panel, no se puede conservar el nivel de protección original. Para mantener el nivel de protección original, asegúrese de cambiar anualmente la junta de instalación.

\*2 Para lograr la tolerancia dimensional, todo de +1/-0 mm (+0,04/-0 in) y R del ángulo están por debajo de R3 (R0,12 in).

\*3 Incluso si el espesor de la pared de instalación se encuentra dentro del intervalo recomendado para las Dimensiones del corte del panel, la pared de instalación se puede deformar según el material, el tamaño y la ubicación de este producto y de otros dispositivos. Para evitar que se deforme, es posible que sea necesario reforzar la superficie de instalación.

## **AVISO**

### **DAÑOS MATERIALES**

- Asegúrese de que este producto no se encuentre en contacto permanente o directo con aceites.
- No presione la pantalla de este producto con fuerza excesiva o con un objeto duro, ya que podría dañar la pantalla.
- Tampoco presione el panel táctil con un objeto punzante (p. ej. la punta de un portaminas o un destornillador), ya que puede dañar el panel táctil.

**Si no se siguen estas instrucciones, pueden producirse daños en el equipo.**

## **AVISO**

### **DAÑOS MATERIALES**

No exponga el dispositivo a la luz directa del sol.

**Si no se siguen estas instrucciones, pueden producirse daños en el equipo.**

**AVISO****ALMACENAMIENTO Y FUNCIONAMIENTO FUERA DE LAS ESPECIFICACIONES**

- Almacene este producto en áreas donde la temperatura se encuentre dentro de las especificaciones del panel.
- No limite ni bloquee las ranuras de ventilación del producto.

**Si no se siguen estas instrucciones, pueden producirse daños en el equipo.**

**AVISO****ENVEJECIMIENTO DE LA JUNTA**

- Inspeccione la junta periódicamente según lo requiera el entorno operativo.
- Cambie la junta al menos una vez al año, o cuando presente rasguños o suciedad.

**Si no se siguen estas instrucciones, pueden producirse daños en el equipo.**

## Especificaciones funcionales

### Especificaciones del display

#### FP-6•00TM

	FP-6600TM	FP-6700TM
Tipo de display	Pantalla LCD de color TFT	
Tamaño del display	12,1"	15"
Resolución	1024 x 768 píxeles (XGA)	
Área de visualización efectiva (Ancho x Alto)	245,76 x 184,32 mm (9,68 x 7,26 in)	304,13 x 228,1 mm (11,97 x 8,98 in)
Colores del display	16 millones de colores	
Retroiluminación	LED blanco (No puede ser sustituida por el usuario. Comuníquese con el servicio de atención al cliente.)	
Vida útil de la retroiluminación	50000 horas o más (funcionamiento continuo a 25 °C [77 °F] antes de que el brillo de la retroiluminación disminuya a 50%)	
Control de brillo	0 ... 100 (Se ajusta con el panel táctil o con el software)	

#### FP-6•00WC

	FP-6500WC	FP-6600WC	FP-6700WC
Tipo de display	Pantalla LCD de color TFT		
Tamaño del display	10,1"	12,1"	15,6"
Resolución	1280 x 800 píxeles (WXGA)		1366 x 768 píxeles (FWXGA)
Área de visualización efectiva (Ancho x Alto)	216,96 x 135,6 mm (8,54 x 5,34 in)	261,12 x 163,2 mm (10,28 x 6,43 in)	344,23 x 193,54 mm (13,55 x 7,62 in)
Colores del display	16 millones de colores		
Retroiluminación	LED blanco (No puede ser sustituida por el usuario. Comuníquese con el servicio de atención al cliente.)		

	FP-6500WC	FP-6600WC	FP-6700WC
Vida útil de la retroiluminación	50000 horas o más (funcionamiento continuo a 25 °C [77 °F] antes de que el brillo de la retroiluminación disminuya a 50%)		
Control de brillo	0 ...100 (Se ajusta con el panel táctil o con el software)		

	FP-6800WC	FP-6900WC
Tipo de display	Pantalla LCD de color TFT	
Tamaño del display	18,5"	21,5"
Resolución	1920 x 1080 píxeles (FHD)	
Área de visualización efectiva (Ancho x Alto)	408,96 x 230,04 mm (16,1 x 9,06 in)	476,64 x 268,11 mm (18,77 x 10,56 in)
Colores del display	16 millones de colores	
Retroiluminación	LED blanco (No puede ser sustituida por el usuario. Comuníquese con el servicio de atención al cliente.)	
Vida útil de la retroiluminación	50000 horas o más (funcionamiento continuo a 25 °C [77 °F] antes de que el brillo de la retroiluminación disminuya a 50%)	
Control de brillo	0 ...100 (Se ajusta con el panel táctil o con el software)	

## Panel táctil

	FP-6•00TM	FP-6•00WC
Tipo de panel táctil	Película resistente (analógica)	Capacitiva proyectada con filtro de ruidos optimizado
Puntos de contacto	Multitáctil (dos puntos de contacto)	Multitáctil (dos puntos de contacto)
Vida útil del panel táctil	10 millones de veces o más	10 millones de veces o más
Touch mode	No procede	Standard mode (Modo estándar), water detection mode (modo de detección de agua), glove mode (modo de guante) <b>NOTA:</b> Para obtener información detallada, consulte Touch Mode, página 68.

## Especificaciones de la interfaz

### Especificaciones de cada interfaz

Interfaz USB (Tipo A)*1	Conector	USB 2.0 (Tipo A) x 1
	Tensión del suministro de energía	5 Vcc ±5%
	Corriente máxima suministrada	500 mA
	Distancia de transmisión máxima	5 m (16,4 ft)
Interfaz USB (Tipo B)	Conector	USB 2.0 (Tipo B) x 1
	Distancia de transmisión máxima	5 m (16,4 ft)
Interfaz de entrada de DVI-D	Conector	DVI-D de 24 pines (zócalo) x 1
	Distancia de transmisión máxima	5 m (16,4 ft)

\*1 Solamente FP-6•00TM.

## Conexión de la interfaz

### Conexiones de cable

**NOTA:** Use solamente el circuito SELV (Safety Extra-Low Voltage) para conectar todas las interfaces.

#### **▲ ADVERTENCIA**

##### **PELIGRO DE EXPLOSIÓN**

- Confirme siempre que su dispositivo se adecua a la norma UL 121201 o CSA C22.2 No.213 para lugares peligrosos, antes de instalarlo o utilizarlo en un lugar peligroso.
- Para aplicar o retirar la alimentación de este producto instalado en un lugar peligroso de Clase I, División 2, debe: A) utilizar un conmutador situado fuera del entorno peligroso o B) utilizar un conmutador certificado para el funcionamiento de Clase I, División 1 dentro de la zona peligrosa.
- No conecte ni desconecte el equipo a menos que haya apagado la alimentación eléctrica o esté seguro de que la zona no es peligrosa. Esto se aplica a todas las conexiones, incluidas las de alimentación, tierra, serie, paralelo y red.
- No utilice nunca cables no blindados o sin conexión a tierra en lugares peligrosos.
- Utilice sólo dispositivos USB no incendiarios.

**Si no se siguen estas instrucciones, pueden producirse lesiones graves, muerte o daños en el equipo.**

Los reglamentos para lugares peligrosos de División 2 exigen que todas las conexiones de cables estén provistas de un freno de cable y un enclavamiento positivo adecuados. Use solamente dispositivos USB no incendiarios, ya que las conexiones USB no proporcionan un freno de cable adecuado para permitir el uso de las conexiones USB de este producto. No conecte o desconecte nunca un cable mientras se está aplicando alimentación a cualquier extremo del cable. Todos los cables de comunicaciones deben contar con una pantalla conectada a la masa del chasis. Esta pantalla debe incluir lámina de aluminio y trenza de cobre. La carcasa del conector estilo Sub-D debe ser de un metal de tipo conductor (por ejemplo, zinc moldeado) y la malla de la pantalla de tierra debe terminarse directamente en la carcasa del conector. No utilice un hilo de continuidad apantallado.

El diámetro exterior del cable deberá adaptarse al diámetro interior del reductor de tensión del conector del cable, a fin de asegurar que se mantenga un alto grado de fiabilidad en dicho reductor de tensión. Fije siempre los conectores Sub-D a los conectores correspondientes del pupitre de mando a través de los dos tornillos situados a ambos lados.

### Conexión USB

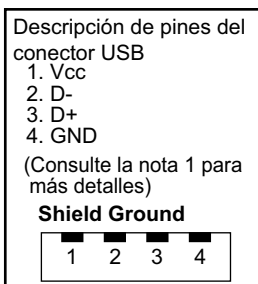
Los aparatos con cableado de campo no incendiarios (teclados, mouse) pueden usarse en un puerto USB frontal (Tipo A) del aparato con cableado de campo no incendiario asociado (este producto).

Además de ser no inflamable, cualquier equipo que se conecta a los puertos USB frontales debe cumplir los siguientes criterios.

La siguiente figura muestra el cableado del cable USB (Documento No.: NNZ2083601)

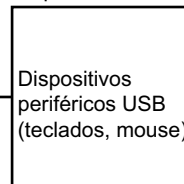
**<Tipo A>**

Aparato con cableado de campo no incendiario asociado



Clase I, División 2 Grupos A, B, C, D o zona no peligrosa

Aparato con cableado de campo no incendiario



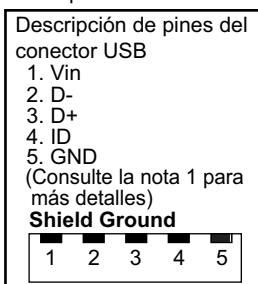
Clase I, División 2 Grupos A, B, C, D

Cable USB

Parámetros del circuito	USB frontal (Tipo A)
Tensión de circuito abierto = $V_{oc}$	5,25 Vcc
Corriente de cortocircuito = $I_{sc}$	1560 mA
Capacidad asociada = $C_a$	265 $\mu$ F
Inductancia asociada = $L_a$	16 $\mu$ H

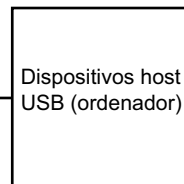
**<micro-B>**

Aparato con cableado de campo no incendiario



Clase I, División 2 Grupos A, B, C, D

Aparato con cableado de campo no incendiario asociado



Clase I, División 2 Grupos A, B, C, D o zona no peligrosa

Cable USB

Parámetros del circuito	USB frontal (micro-B)
Tensión de entrada máxima = $V_{max}$	5,25 Vcc
Corriente de carga máxima = $I_{max}$	0,1 mA
Capacidad interna = $C_i$	0,12 $\mu$ F
Inductancia interna = $L_i$	16 $\mu$ H

**NOTA:**

1. Las tablas anteriores muestran los parámetros de circuitos no inflamables.

El Concepto de entidad permite la interconexión de un aparato no incendiario con un aparato asociado –combinaciones no examinadas específicamente– como un sistema cuando los valores aprobados de  $V_{oc}$  (o  $U_o$ ) e  $I_{sc}$  (o  $I_o$ ) para el aparato asociado son menores o iguales que  $V_{max}$  ( $U_i$ ) e  $I_{max}$  ( $I_i$ ) para el aparato no incendiario, y los valores aprobados de  $C_a$  ( $C_o$ ) y  $L_a$  ( $L_o$ ) para el aparato asociado son mayores o iguales que  $C_i + C_{cable}$  y  $L_i + L_{cable}$ , respectivamente, para el aparato con un cableado de campo no incendiario.

2. El aparato de cableado de campo no inflamable asociado y el aparato de cableado de campo no inflamable cumplirán lo siguiente:

Aparato con cableado de campo no inflamable asociado	—	Aparato con cableado de campo no inflamable
$V_{oc}$	$\leq$	$V_{max}$
$I_{sc}$	$\leq$	$I_{max}$
$C_a$	$\geq$	$C_i + C_{cable}$
$L_a$	$\geq$	$L_i + L_{cable}$

3. Si no conoce los parámetros eléctricos del cable, puede usar los siguientes valores:

$$C_{cable} = 196,85 \text{ pF/m (60 pF/ft)}$$

$$L_{cable} = 0,656 \text{ } \mu\text{H/m (0,20 } \mu\text{H/ft)}$$

4. Los métodos de cableado deben cumplir el código eléctrico del país en el que se encuentra.

Este producto se debe instalar en una carcasa. Si se instala en una zona de Clase I, División 2, la carcasa debe tener la capacidad para admitir uno o más métodos de cableado de División 2.

## ▲ ADVERTENCIA

### PELIGRO DE EXPLOSIÓN

- Verifique que la alimentación y el cableado de entrada y salida (E/S) cumplan con los métodos de cableado para la Clase I, División 2.
- No utilice este producto en entornos peligrosos o en lugares distintos a la Clase I, División 2, Grupos A, B, C y D.
- Si sustituye cualquiera de los componentes, puede anular la conformidad con la Clase I, División 2.
- No desconecte el equipo mientras el circuito está activo o a menos que se sepa que el área está libre de concentraciones inflamables.
- Corte la corriente antes de conectar o desconectar un conector de este producto.
- Asegúrese de que las conexiones de alimentación, comunicación y accesorios no sobrecarguen los puertos. Tenga en cuenta la vibración en el entorno cuando tome esta determinación.
- Conecte firmemente los cables de alimentación, comunicación y accesorios externos al panel o al armario.
- Utilice solamente los cables USB disponibles comercialmente.
- Utilice solamente configuraciones de USB no inflamables.
- Confirme que el cable USB ha sido sujetado con la abrazadera del cable USB antes de usar la interfaz USB.

**Si no se siguen estas instrucciones, pueden producirse lesiones graves, muerte o daños en el equipo.**



## Interfaz de entrada de DVI-D

### ⚠️ PELIGRO

#### INCENDIO Y DESCARGA ELÉCTRICA

Cuando use el terminal SG para conectar un dispositivo externo a este producto:

- Asegúrese de que no se crea ningún bucle de cortocircuito al configurar el sistema.
- Conecte el terminal SG al equipo remoto cuando el dispositivo externo no está aislado.
- Conecte el terminal de SG a una conexión a tierra conocida y fiable para reducir el riesgo de daños en el circuito.

**Si no se siguen estas instrucciones, se producirán lesiones graves o la muerte.**

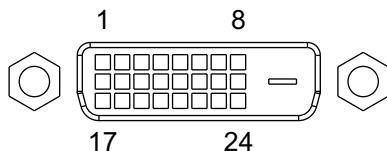
Cuando este producto está conectado al host con el accesorio del cable USB, recibe las entradas táctiles, incluso si el cable DVI no está conectado (e incluso si la pantalla no se muestra).

### ⚠️ ADVERTENCIA

#### PÉRDIDA DE CONTROL

- Conecte el cable DVI y el cable USB para conectarse al host.
- No toque el área del panel táctil si el cable DVI no está conectado.

**Si no se siguen estas instrucciones, pueden producirse lesiones graves, muerte o daños en el equipo.**



N.º del pin	Nombre de la señal	Dirección
1	TMDS DATA 2-	Entrada
2	TMDS DATA 2+	Entrada
3	TMDS DATA 2 SHIELD (SG)	-
4	NC	-
5	NC	-
6	Reloj DDC	Entrada
7	Datos de DDC	Entrada/Salida
8	NC	-
9	TMDS DATA 1-	Entrada
10	TMDS DATA 1+	Entrada
11	TMDS DATA 1 SHIELD (SG)	-
12	NC	-
13	NC	-
14	+5 V	+5 V entrada de alimentación para DDC
15	SHIELD (SG)	-

N.º del pin	Nombre de la señal	Dirección
16	Detección de conexión en caliente	Salida
17	TMDS DATA 0-	Entrada
18	TMDS DATA 0+	Entrada
19	TMDS DATA 0 SHIELD (SG)	–
20	NC	–
21	NC	–
22	TMDS CLOCK SHIELD (SG)	–
23	TMDS CLOCK+	Entrada
24	TMDS CLOCK -	Entrada
Carcasa	FG	Toma a tierra del bastidor (Común con SG)

El tornillo sin fin recomendado es #4-40 (UNC).

Para un funcionamiento sin interferencia, use el cable DVI-D recomendado. Consulte [Accesorios](#), página 19.

## Resolución del display

La frecuencia de actualización admitida es de 60 Hz.

Modelo	Resolución recomendada	Frecuencia horizontal (Hz)	Frecuencia vertical (Hz)	Reloj de píxeles (MHz)
FP-6600TM/ FP-6700TM	1024 x 768 (XGA)	48,363	60,004	65,000
FP-6500WC/ FP-6600WC	1280 x 800 (WXGA)	49,306	59,910	71,000
FP-6700WC	1366 x 768 (FWXGA)	48,000	60,000	72,000
FP-6800WC/ FP-6900WC	1920 x 1080 (FHD)	67,500	60,000	148,500

Si cambia a una resolución no recomendada, la pantalla puede verse borrosa y poco clara.

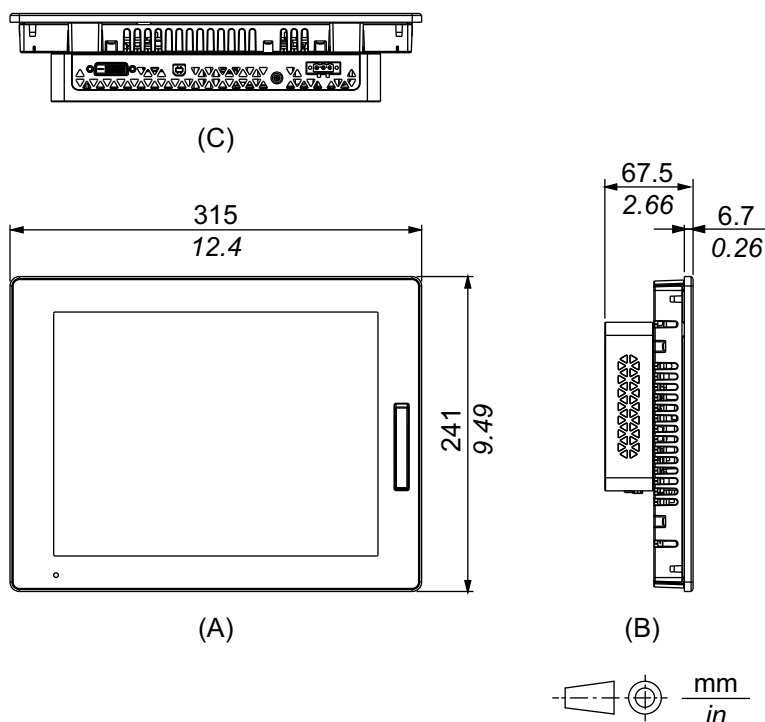
Resolución	Frecuencia horizontal (Hz)	Frecuencia vertical (Hz)	Reloj de píxeles (MHz)
640 x 480 (VGA)	31,469	59,940	25,175
800 x 600 (SVGA)	37,879	60,317	40,000
1024 x 768 (XGA)	48,363	60,004	65,000

# Dimensiones

## Contenido de este capítulo

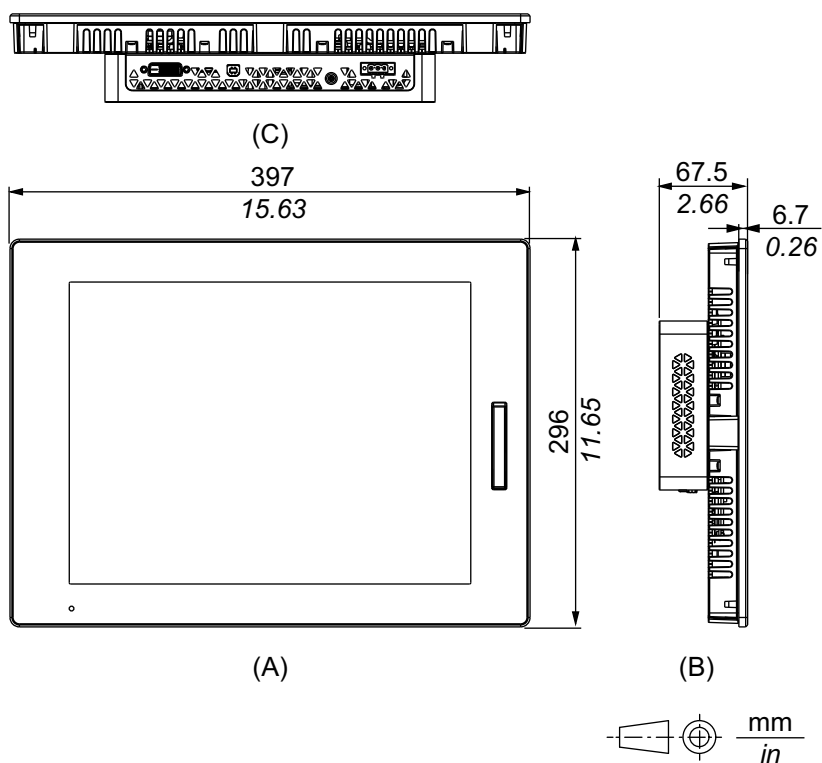
Dimensiones exteriores (FP-6600TM).....	35
Dimensiones exteriores (FP-6700TM).....	36
Dimensiones exteriores (FP-6500WC).....	36
Dimensiones exteriores (FP-6600WC).....	37
Dimensiones exteriores (FP-6700WC).....	38
Dimensiones exteriores (FP-6800WC).....	39
Dimensiones exteriores (FP-6900WC).....	40
Pieza de sujeción .....	40

## Dimensiones exteriores (FP-6600TM)



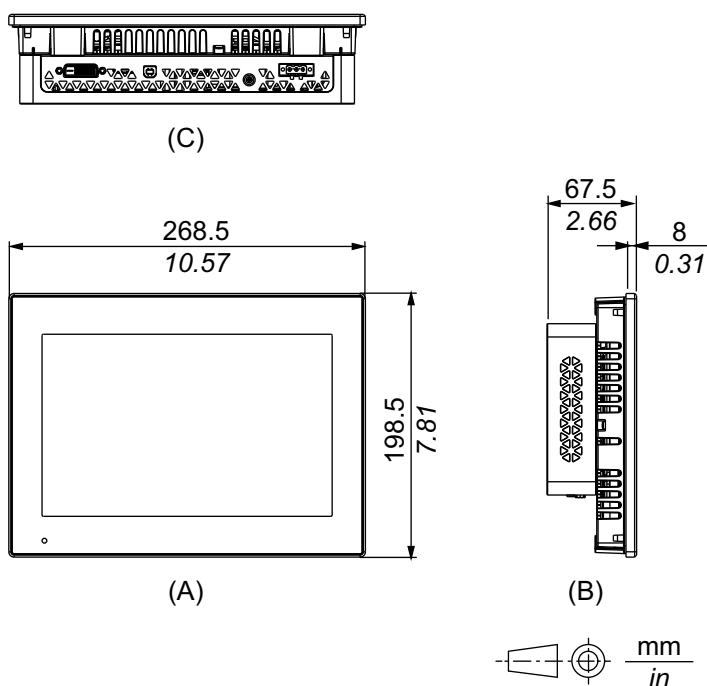
- A. Frontal
- B. Izquierda
- C. Parte inferior

## Dimensiones exteriores (FP-6700TM)



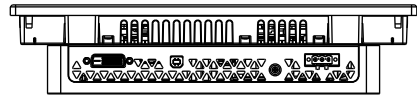
- A. Frontal
- B. Izquierda
- C. Parte inferior

## Dimensiones exteriores (FP-6500WC)

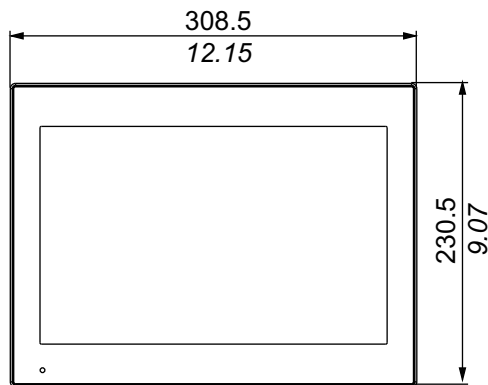


- A. Frontal
- B. Izquierda
- C. Parte inferior

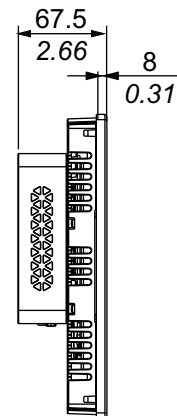
## Dimensiones exteriores (FP-6600WC)



(C)



(A)

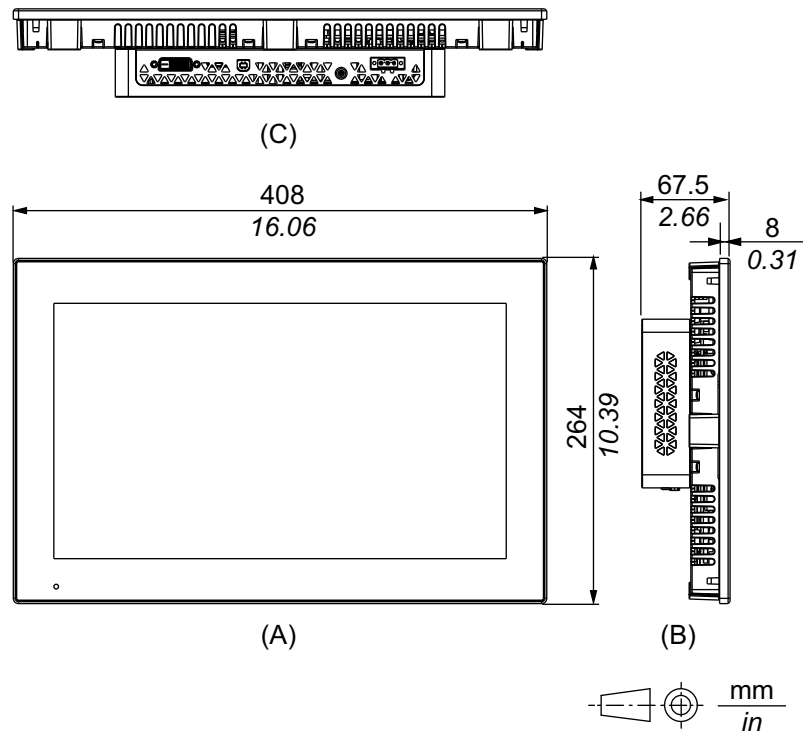


(B)



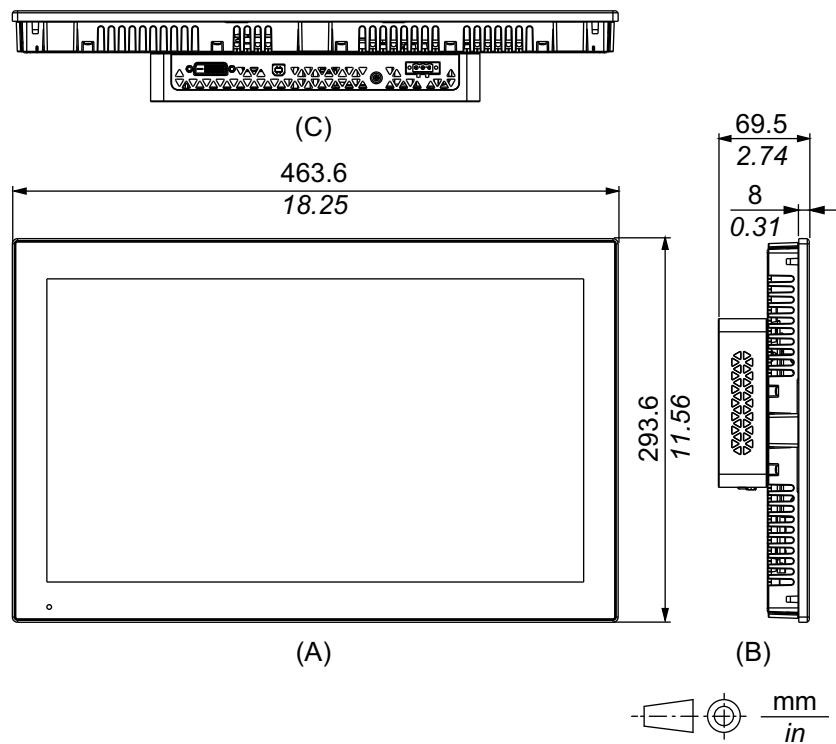
- A. Frontal
- B. Izquierda
- C. Parte inferior

## Dimensiones exteriores (FP-6700WC)



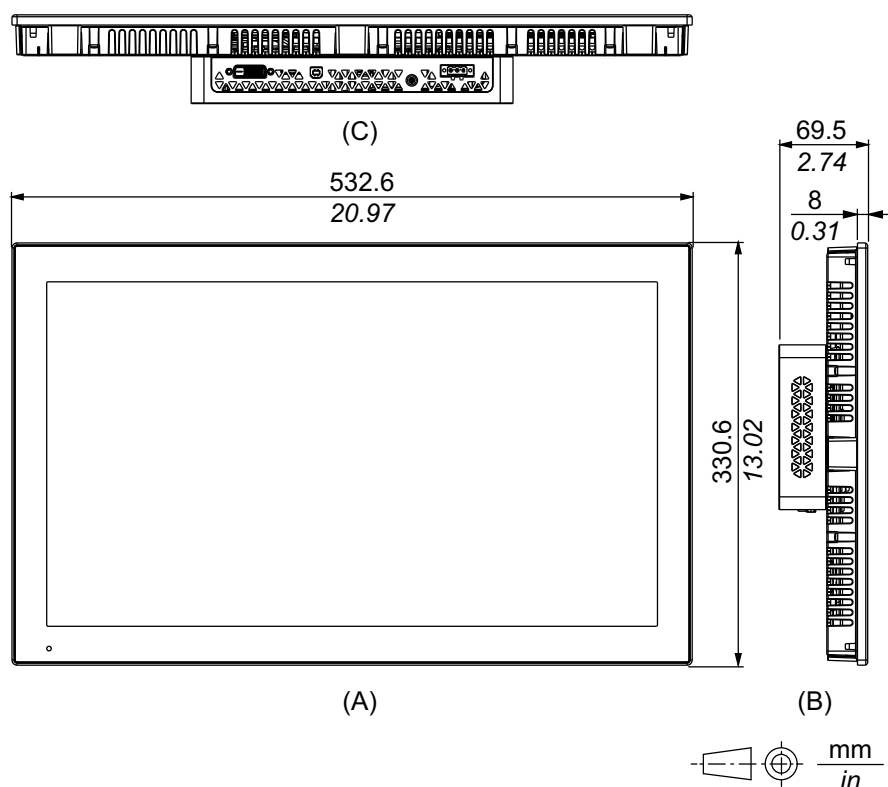
- A. Frontal
- B. Izquierda
- C. Parte inferior

## Dimensiones exteriores (FP-6800WC)



- A. Frontal
- B. Izquierda
- C. Parte inferior

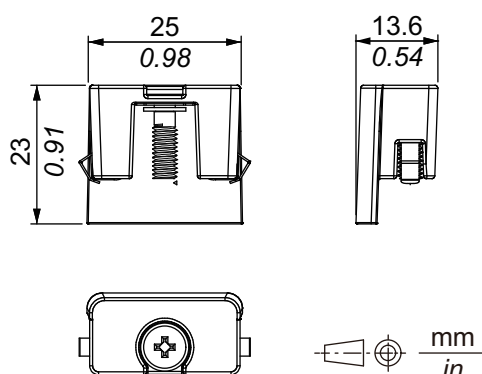
## Dimensiones exteriores (FP-6900WC)



- A. Frontal
- B. Izquierda
- C. Parte inferior

## Pieza de sujeción

### Dimensiones exteriores





# Instalación y cableado

## Contenido de este capítulo

Instalación .....	41
Cableado de la fuente de alimentación.....	48
Abrazadera del cable USB .....	54
Cubierta del USB frontal .....	56

## Instalación

### Precauciones para la instalación en un producto de uso final

Este producto está diseñado para usar en superficies planas de UL 50/50E, recinto de Tipo 1, Tipo 4X (sólo para uso en interiores), Tipo 12 o Tipo 13.

Coloque este producto en un recinto que ofrece un entorno controlado, limpio, seco y robusto (IP65F, IP66F, IP67F, UL 50/50E, recinto de Tipo 1, Tipo 4X [sólo para uso en interiores] Tipo 12 o Tipo 13).

Para FP-6●00WC, la superficie frontal está clasificada para IP66F, IP67F, UL 50/50E, recinto Tipo 1, Tipo 4X (sólo para uso en interiores), Tipo 12 y Tipo 13.

Para FP-6●00TM, cuando usa una cubierta del USB frontal (sin tornillo) instalada de fábrica, la superficie frontal está clasificada para IP65F, IP67F, UL 50/50E, o recintos de Tipo 1. Cuando se usa una cubierta a del puerto USB frontal (con tornillo) (PFXZCDCVUS1), la superficie frontal está clasificada para IP66F, IP67F, UL 50/50E, recinto de Tipo 1, Tipo 4X (sólo para uso en interiores), Tipo 12 y Tipo 13.

Superficie frontal del display		Superficie frontal de la carcasa	
FP-6●00TM		FP-6●00WC	
Sin tornillo	Con tornillo		
IP65F, IP67F, UL 50/50E, Tipo 1	IP66F, IP67F, UL 50/50E, Tipo 1, Tipo 4X (Sólo para uso en interiores), Tipo 12, Tipo 13	IP66F, IP67F, UL 50/50E, Tipo 1, Tipo 4X (Sólo para uso en interiores), Tipo 12, Tipo 13	IP65F, IP66F, IP67F, UL 50/50E, Tipo 1, Tipo 4X (Sólo para uso en interiores), Tipo 12, Tipo 13

Para FP-6●00TM, independientemente de si se usa una cubierta del USB frontal instalada de fábrica o una cubierta del USB frontal con un tornillo; cuando la cubierta USB frontal está abierta, la superficie frontal está clasificada para UL 50/50E y un recinto Tipo 1.

Tenga en cuenta la siguiente información cuando instale este equipo en un producto de uso final:

- La parte posterior de este producto no es una carcasa aprobada. Cuando instale este equipo en un producto de uso final, asegúrese de usar una carcasa que cumple las normas como carcasa general del producto de uso final.
- Instale este producto en una carcasa con rigidez mecánica.
- Este producto no está diseñado para uso en exteriores. La certificación UL obtenida es solamente para uso en interiores.
- Instale y use este producto con el panel frontal dando hacia afuera.

**NOTA:** IP65F, IP66F e IP67F no forman parte de la certificación UL.

## ⚠ ATENCIÓN

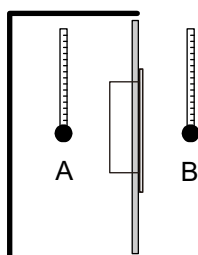
### RIESGO DE QUEMADURAS

- No toque el bisel ni la carcasa trasera durante la operación.
- Asegúrese de utilizar guantes adecuados cuando use el USB frontal en temperaturas ambientes superiores a los 45 °C (113 °F).

**Si no se siguen estas instrucciones, pueden producirse lesiones o daños en el equipo.**

## Requisitos de instalación

- Compruebe que el panel de instalación o la superficie del armario sea plano, que esté en buen estado y que los flancos no presenten picos. Puede colocar tiras metálicas de refuerzo en el interior del panel, cerca del corte, para aumentar la rigidez.
- Determine el espesor de pared del recinto de acuerdo con el nivel de resistencia necesario. Incluso si el espesor de la pared de instalación se encuentra dentro del intervalo recomendado para las Dimensiones del corte del panel, la pared de instalación se puede deformar según el material, el tamaño y la ubicación de este producto y de otros dispositivos. Para evitar que se deforme, es posible que sea necesario reforzar la superficie de instalación.
- Compruebe que la temperatura ambiente y humedad ambiente se encuentren dentro de los rangos especificados en las [Especificaciones ambientales](#), página 24. Cuando instale este producto en un armario o en una carcasa, la temperatura ambiente es la temperatura interna y externa de la carcasa.



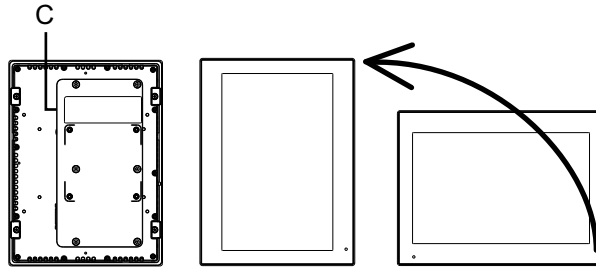
A. Temperatura interna

B. Temperatura externa

- Asegúrese de que el calor desprendido por el equipo adyacente no ocasione que este producto supere su temperatura de funcionamiento estándar.

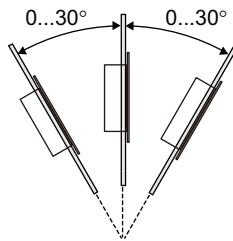
- Cuando coloque este producto en orientación vertical, asegúrese de que el lado derecho del producto esté orientado hacia arriba. Es decir, el conector de alimentación CC debe estar situado en la parte superior.

**NOTA:** Para el montaje vertical, asegúrese de que el software de edición de pantallas sea compatible con la función.

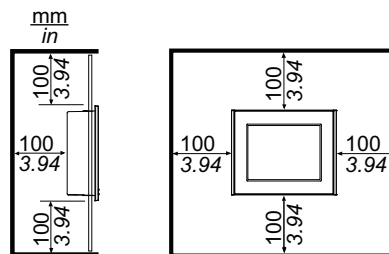


**C. Conector de alimentación**

- Cuando instala este producto en posición inclinada, la cara del mismo no debe inclinarse más de 30°.



- Para un funcionamiento y mantenimiento más sencillos, así como con una mejor ventilación, instale este producto a 100 mm (3,94 in) como mínimo de otros equipos y estructuras adyacentes, tal y como se muestra en la siguiente ilustración:



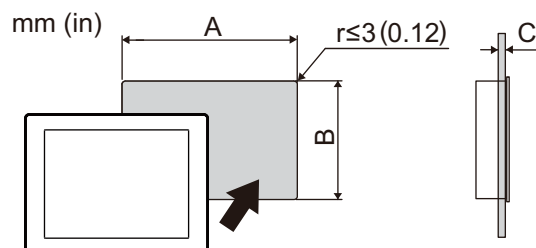
## Diferencias de presión

Cuando aplica e instala este producto, es importante tomar las medidas necesarias para eliminar cualquier diferencia de presión entre la parte interior y la parte exterior del recinto donde se coloca el producto. Si hay mayor presión dentro del recinto, puede provocar la delaminación de la membrana en la parte frontal del display. Incluso una pequeña diferencia de presión dentro del recinto afectará el área grande de la membrana y puede provocar la fuerza suficiente para delaminar la membrana y, por lo tanto, causar el fallo de la capacidad táctil. Las diferencias de presión pueden ocurrir con frecuencia en las aplicaciones donde hay varios ventiladores que mueven el aire a diferentes velocidades en distintas habitaciones. Siga las técnicas a continuación con el fin de garantizar que el funcionamiento de este producto no se vea afectado por el mal uso:

1. Selle todas las conexiones de conductos dentro del recinto, especialmente los que conducen a otras habitaciones que pueden tener una presión diferente.
2. Si aplica, instale una pequeña abertura de drenaje en la parte inferior del recinto para permitir la igualación de la presión interna y externa.

## Dimensiones del corte del panel

Corte una abertura de montaje en el panel de acuerdo con las dimensiones de corte del mismo.



Nombre del modelo		
A	B	C
<b>FP-6600TM (12 pulgadas)</b>		
301,5 mm (+1/-0 mm) (11,87 in [+0,04/-0 in])	227,5 mm (+1/-0 mm) (8,96 in [+0,04/-0 in])	1,6...5 mm (0,06...0,2 in)
<b>FP-6700TM (15 pulgadas)</b>		
383,5 mm (+1/-0 mm) (15,1 in [+0,04/-0 in])	282,5 mm (+1/-0 mm) (11,12 in [+0,04/-0 in])	1,6...5 mm (0,06...0,2 in)
<b>FP-6500WC (10 pulgadas Ancho)</b>		
255 mm (+1/-0 mm) (10,04 in [+0,04/-0 in])	185 mm (+1/-0 mm) (7,28 in [+0,04/-0 in])	1,6...3 mm (0,06...0,12 in)
<b>FP-6600WC (12 pulgadas Ancho)</b>		
295 mm (+1/-0 mm) (11,61 in [+0,04/-0 in])	217 mm (+1/-0 mm) (8,54 in [+0,04/-0 in])	1,6...5 mm (0,06...0,2 in)
<b>FP-6700WC (15 pulgadas Ancho)</b>		
394 mm (+1/-0 mm) (15,51 in [+0,04/-0 in])	250 mm (+1/-0 mm) (9,84 in [+0,04/-0 in])	1,6...5 mm (0,06...0,2 in)
<b>FP-6800WC (19 pulgadas Ancho)</b>		
449,5 mm (+1/-0 mm) (17,7 in [+0,04/-0 in])	279,5 mm (+1/-0 mm) (11,0 in [+0,04/-0 in])	1,6...5 mm (0,06...0,2 in)
<b>FP-6900WC (22 pulgadas Ancho)</b>		
518,5 mm (+1/-0 mm) (20,41 in [+0,04/-0 in])	316,5 mm (+1/-0 mm) (12,46 in [+0,04/-0 in])	1,6...5 mm (0,06...0,2 in)

## Procedimiento de instalación

### **⚠️⚠️ PELIGRO**

#### **PELIGRO DE DESCARGA ELÉCTRICA, EXPLOSIÓN O ARCO ELÉCTRICO**

- Desconecte la alimentación del dispositivo antes de retirar cubiertas o elementos del sistema, y antes de instalar o quitar cualquier accesorio, hardware o cable.
- Desconecte el cable de alimentación de este producto y de la fuente de alimentación eléctrica antes de instalar o retirar el mismo.
- Asegúrese de siempre usar un dispositivo adecuadamente calificado para detectar la tensión a fin de confirmar que la alimentación está apagada cuándo y dónde se indique.
- Reemplace y sujete todas las cubiertas o los elementos del sistema antes de suministrar energía eléctrica a este producto.
- Use solamente la tensión especificada cuando utilice este producto. Este producto está diseñado para utilizar 24 Vcc. Siempre debe comprobar si el dispositivo recibe alimentación CC antes de aplicarle corriente.
- Cuando use este producto en lugares peligrosos de Clase I, División 2, Grupos A, B, C y D, instale este producto en un recinto que impida que el operador toque la parte trasera de este producto sin utilizar herramientas.

**Si no se siguen estas instrucciones, se producirán lesiones graves o la muerte.**

### **AVISO**

#### **DAÑOS MATERIALES**

Mantenga este producto estabilizado en el corte del panel cuando instale o quite los tornillos de sujeción.

**Si no se siguen estas instrucciones, pueden producirse daños en el equipo.**

### **AVISO**

#### **CARCASA CON ROTURA**

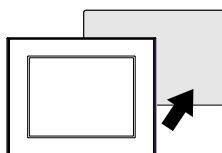
No supere el par de apriete especificado.

**Si no se siguen estas instrucciones, pueden producirse daños en el equipo.**

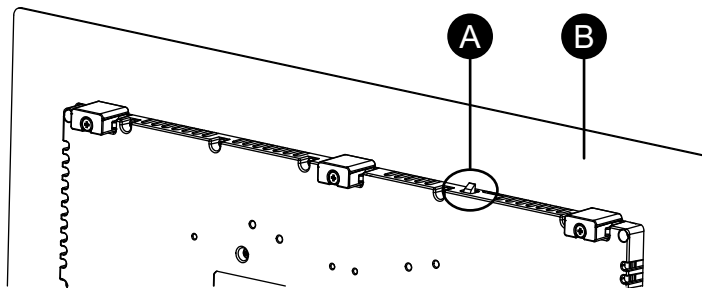
1. Compruebe que la junta esté colocada firmemente en la ranura del bisel que recorre el perímetro del marco del panel de visualización.

**NOTA:** Siempre debe usar la junta de instalación porque absorbe las vibraciones y repela el agua. Véase [Sustitución de la junta de instalación, página 59](#) para obtener información sobre el procedimiento para sustituir la junta de instalación.

2. De acuerdo con las [Dimensiones del corte del panel, página 44](#), corte una abertura de montaje en el panel y coloque este producto en el mismo por la parte frontal.



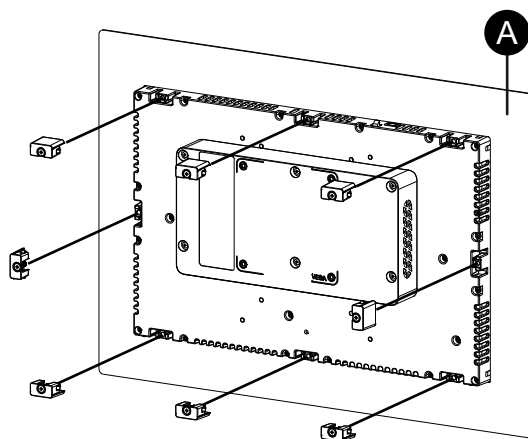
3. Confirme que el seguro anticaída en la parte superior de este producto está conectado al panel.



- A. Seguro anticaída
- B. Panel

4. Inserte las piezas de sujeción en los orificios del soporte en las partes superior, inferior, izquierda y derecha, y use una destornillador para ajustar los tornillos poco a poco, alternando entre los tornillos en posición diagonal.

**NOTA:** El par de apriete necesario es de 0,7 N•m (6,2 lb-in).



- A. Panel

El número de piezas de sujeción para cada modelo son los siguientes.

FP-6600TM, FP-6500WC, FP-6600WC	Parte superior - 2, Parte inferior - 2
FP-6700TM, FP-6700WC, FP-6800WC, FP-6900WC	Parte superior - 3, Parte inferior - 3, Izquierda - 1, Derecha - 1

## Procedimiento de desmontaje

### PELIGRO

#### PELIGRO DE DESCARGA ELÉCTRICA, EXPLOSIÓN O ARCO ELÉCTRICO

- Desconecte la alimentación del dispositivo antes de retirar cubiertas o elementos del sistema, y antes de instalar o quitar cualquier accesorio, hardware o cable.
- Desconecte el cable de alimentación de este producto y de la fuente de alimentación eléctrica antes de instalar o retirar el mismo.
- Asegúrese de siempre usar un dispositivo adecuadamente calificado para detectar la tensión a fin de confirmar que la alimentación está apagada cuándo y dónde se indique.
- Reemplace y sujete todas las cubiertas o los elementos del sistema antes de suministrar energía eléctrica a este producto.
- Use solamente la tensión especificada cuando utilice este producto. Este producto está diseñado para utilizar 24 Vcc. Siempre debe comprobar si el dispositivo recibe alimentación CC antes de aplicarle corriente.

**Si no se siguen estas instrucciones, se producirán lesiones graves o la muerte.**

### ATENCIÓN

#### RIESGO DE DAÑOS PERSONALES

No deje que este producto se caiga cuando lo saque del panel.

- Manténgalo en su lugar después de quitar los sujetadores.
- Use las dos manos.
- Tenga cuidado de no lastimarse los dedos cuando presione el seguro anticaída.

**Si no se siguen estas instrucciones, pueden producirse lesiones o daños en el equipo.**

### AVISO

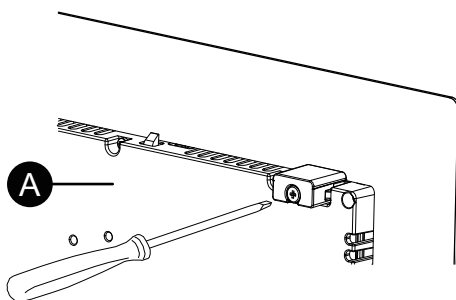
#### DAÑOS MATERIALES

- Mantenga este producto estabilizado en el corte del panel cuando instale o quite los tornillos de sujeción.
- Saque este producto mientras presiona el seguro anticaída o bien asegúrese de que dicho seguro no toque el panel.

**Si no se siguen estas instrucciones, pueden producirse daños en el equipo.**

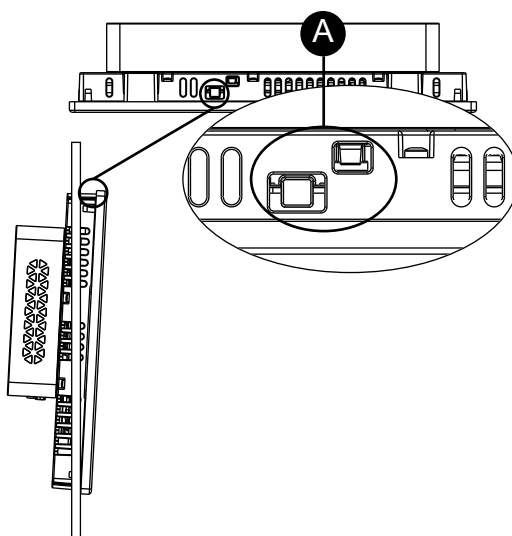
1. Utilice un destornillador para aflojar los tornillos gradualmente (girar en sentido horario) de las piezas de sujeción (superior, inferior, izquierdo y derecho), alternando de manera diagonal entre los tornillos hasta que estén todos bien sueltos.

**NOTA:** Para ver el número de piezas de sujeción en su modelo, consulte en N.º de piezas de sujeción en el paso 4 del Procedimiento de instalación, página 45.



A. Parte posterior

2. Mientras presiona el seguro anticaída en la parte superior de este producto, quite este producto del panel lentamente.



A. Seguro anticaída

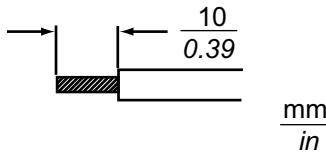
## Cableado de la fuente de alimentación

### Preparación del cable de alimentación CC

- Asegúrese de que el cable de tierra sea del mismo calibre que los cables de alimentación o mayor.
- No utilice alambres de aluminio en el cable de alimentación.
- Para evitar la posibilidad de un cortocircuito en el terminal, use un borne con una manga aislante.
- Si los extremos de los alambres individuales no están trenzados correctamente, pueden producir un cortocircuito.
- El tipo de conductor es un cable sólido o trenzado.
- Utilice alambre de cobre clasificado para 75 °C (167 °F) o superior.



- Use el circuito SELV (Safety Extra-Low Voltage) y un circuito LIM (Limited Energy) para la entrada de CC.

Sección recomendada	0,75...3,5 mm <sup>2</sup> (18...12 AWG)* <sup>1</sup>
Tipo de conductor	Hilo rígido o trenzado* <sup>2</sup>
Longitud del conductor	
Controlador de dispositivo recomendado* <sup>3</sup>	SZS 0.6x3.5 (1205053)
Terminales de pines recomendados* <sup>3</sup>	3201288 AI 0,75-10 GY 3200182 AI 1 -10 RD 3200195 AI 1,5 -10 BK 3202533 AI 2,5 -10 BU
Tenaza recomendada para el terminal de pines* <sup>3</sup>	CRIMPFOX 6

\*<sup>1</sup> Dado el alto nivel de corriente eléctrica que fluye en e modelo de CC, se recomienda utilizar cables gruesos para minimizar las caídas de tensión como resultado del cableado.

\*<sup>2</sup> Cuando use hilos trenzados, compruebe la corriente eléctrica admitida por el hilo.

\*<sup>3</sup> Los productos son fabricados por Phoenix Contact.

## Conexión del cable de alimentación de CC


**PELIGRO**

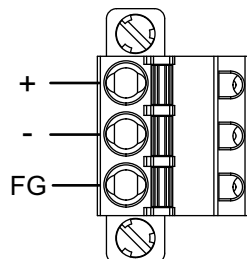
**PELIGRO DE DESCARGA ELÉCTRICA, EXPLOSIÓN O ARCO ELÉCTRICO**

- Desconecte la alimentación del dispositivo antes de retirar cubiertas o elementos del sistema, y antes de instalar o quitar cualquier accesorio, hardware o cable.
- Desconecte la alimentación antes de cablear los terminales de alimentación de este producto.
- Asegúrese de siempre usar un dispositivo adecuadamente calificado para detectar la tensión a fin de confirmar que la alimentación está apagada cuándo y dónde se indique.
- Reemplace y sujete todas las cubiertas o los elementos del sistema antes de suministrar energía eléctrica a este producto.
- Use solamente la tensión especificada cuando utilice este producto. Este producto está diseñado para utilizar 24 Vcc. Siempre debe comprobar si el dispositivo recibe alimentación CC antes de aplicarle corriente.
- Puesto que este producto no está equipado con un interruptor de alimentación, asegúrese de conectar uno a la fuente de alimentación.
- Asegúrese de conectar el terminal FG de este producto a tierra.

**Si no se siguen estas instrucciones, se producirán lesiones graves o la muerte.**

**NOTA:**

- Los terminales SG (toma de tierra de señalización) y FG (toma a tierra del bastidor) se conectan dentro de este producto.
- Cuando conecte el terminal FG, asegúrese de que el cable esté conectado a tierra. Si no conecta este producto a tierra, puede provocar un exceso de interferencia electromagnética (EMI).

**Conector de alimentación de CC: Bloques de terminales de resortes**

Conexión	Cable
+	24 Vcc
-	0 Vcc
FG	Conexión del terminal con puesta a tierra al chasis del panel.

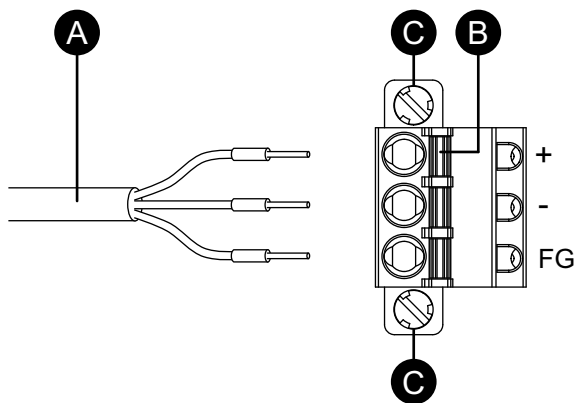
**Conexión del cable de alimentación CC**

1. Confirme que el cable de alimentación no está conectado a la fuente de alimentación.
2. Asegúrese de engarzar correctamente el terminal de pines al extremo de cada uno de los hilos del cable de alimentación.
3. Presione el botón de apertura usando un pequeño destornillador plano para abrir el agujero deseado.

- Introduzca cada uno de los hilos del cable de alimentación en el agujero correspondiente. Suelte el botón de apertura para sujetar el hilo en el lugar.

**NOTA:**

- Cuando use un cable trenzado, asegúrese de que no haga cortocircuito con cables adyacentes.
- Cuando realice la conexión con hilos trenzados, no suelde dichos hilos.
- Si el cable no se inserta de manera correcta en el terminal FG, es posible que la función táctil no responda normalmente.



- A. Cable de alimentación
- B. Botón de apertura
- C. Tornillo

- Después de introducir los tres hilos del cable de alimentación, introduzca el conector de alimentación de CC en el conector de alimentación de este producto.

## Precauciones de la fuente de alimentación

**⚡⚠ PELIGRO**

**CORTOCIRCUITO, INCENDIO O FUNCIONAMIENTO INESPERADO DEL EQUIPO**

- Instale y sujete este producto en un panel de instalación o armario antes de conectar la fuente de alimentación y las líneas de comunicación.
- Sujete con firmeza los cables de alimentación al panel de instalación o al armario.
- Evite aplicar una fuerza excesiva en el cable de alimentación.

**Si no se siguen estas instrucciones, se producirán lesiones graves o la muerte.**

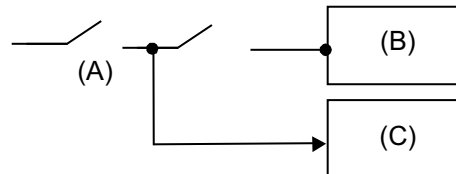
## Mejora de la resistencia al ruido/sobretensiones

- El cable de alimentación de este producto no se debe agrupar con líneas de circuitos principales (alta tensión, alta corriente) ni con líneas de señales de entrada/salida, ni colocarse cerca de las mismas, y todos los sistemas se deben mantener separados. Si las líneas eléctricas no se pueden cablear a través de un sistema separado, use cables blindados para las líneas de entrada/salida.
- Haga el cable de alimentación lo más corto posible y trence los hilos (cableado de par trenzado) desde el lado del bloque de alimentación.

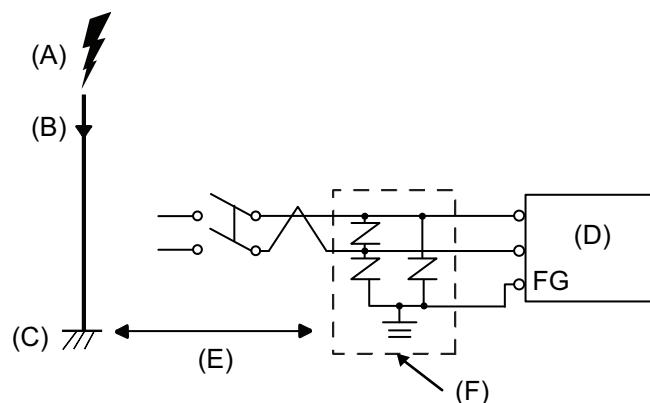
- Si se produce un exceso de ruido en la línea de alimentación, utilice un filtro de ruido para reducirlo antes de encender el equipo.
- Conecte un dispositivo de protección contra sobretensiones para controlar las subidas de tensión.
- Para aumentar la resistencia al ruido, conecte un núcleo de ferrita al cable de alimentación.

## Conexiones de la fuente de alimentación

- Cuando suministre energía a este producto, conecte la alimentación tal como se muestra a continuación.



- A. Suministro de energía principal
  - B. Este producto
  - C. Otra unidad
- Use el circuito SELV (Safety Extra-Low Voltage) y un circuito LIM (Limited Energy) para la entrada de CC.
  - El siguiente dibujo muestra la conexión de un supresor de sobretensiones:



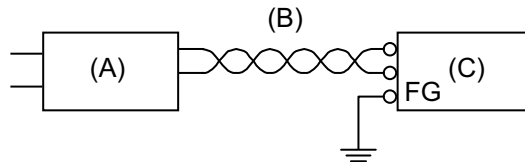
- A. Rayo
- B. Pararrayos
- C. Tierra
- D. Este producto
- E. Proporcionar una distancia adecuada
- F. Dispositivo supresor de sobretensiones

- Conecte un supresor de sobretensiones para evitar daños a este producto como resultado de una subida de tensión originada por el impacto de un rayo de un gran campo electromagnético generado por el impacto directo.

También recomendamos conectar el cable cruzado de tierra de este producto cerca del borne de tierra del supresor de sobretensiones.

Se espera que este producto se vea afectado debido a fluctuaciones en la potencia de puesta a tierra cuando hay una sobrecarga de energía eléctrica importante en la tierra del pararrayos cuando cae el rayo. Deje una distancia adecuada entre el punto de conexión a tierra del pararrayos y el punto de conexión a tierra del supresor de sobretensiones.

- Si la variación de tensión sale de los límites preestablecidos, conecte una fuente de alimentación regulada.

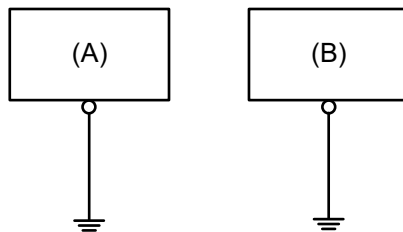


- A. Fuente de alimentación regulada
- B. Cable de par trenzado
- C. Este producto

## Puesta a tierra

### Puesta a tierra independiente

Siempre debe conectar a tierra el terminal FG (puesta a tierra funcional). Asegúrese de separar este producto del FG de otros dispositivos, tal como se muestra a continuación.



- A. Este producto
- B. Otro equipo

## Precauciones

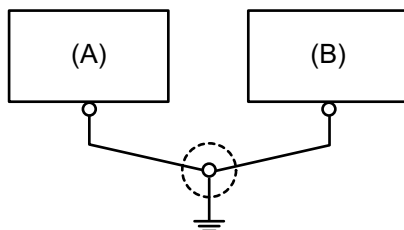
- Compruebe que la resistencia de la conexión a tierra sea de 100  $\Omega$  o menos.
- El cable de FG debería tener una sección transversal superior a 2 mm<sup>2</sup> (AWG14)\*<sup>1</sup> o más. Cree el punto de conexión lo más cerca posible a este producto y asegúrese de que el cable sea lo más corto posible. Cuando utilice un cable de puesta a tierra largo, sustituya el cable fino con uno más grueso y colóquelo en un conducto.
- Los terminales SG (toma de tierra de señalización) y FG (puesta a tierra funcional) se conectan dentro del producto. Cuando conecte la línea de SG a otro dispositivo, asegúrese de que no se forme un bucle de tierra.

\*<sup>1</sup> Respete los códigos y las normas locales.

## Toma de tierra común

Si los dispositivos no están bien conectados a tierra, se puede crear una interferencia electromagnética (EMI). La interferencia electromagnética (EMI) puede provocar interrupciones en la comunicación. Si no puede usar la puesta a tierra exclusiva, use un punto de puesta a tierra común, tal como se muestra en la siguiente configuración. No use ninguna otra configuración para la puesta a tierra común.

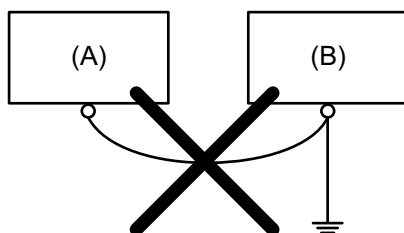
Puesta a tierra correcta



A. Este producto

B. Otro equipo

Puesta a tierra incorrecta



A. Este producto

B. Otro equipo

## Abrazadera del cable USB

### Sujeción de la abrazadera del USB Tipo B

Cuando use un dispositivo USB, coloque una abrazadera del cable USB al interfaz de USB para evitar que se desconecte el cable USB.

## ▲ ADVERTENCIA

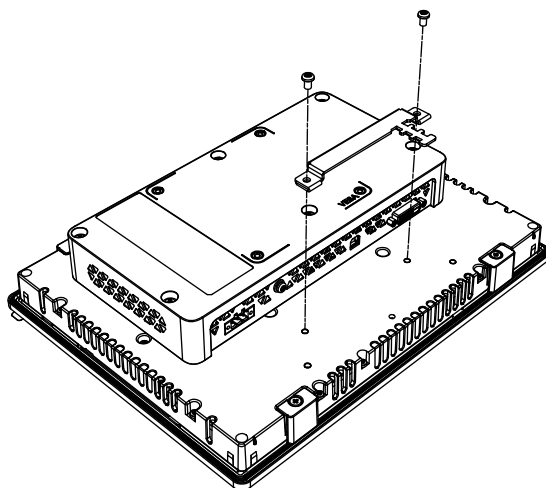
### PELIGRO DE EXPLOSIÓN

- Verifique que la alimentación y el cableado de entrada y salida (E/S) cumplan con los métodos de cableado para la Clase I, División 2.
- No utilice este producto en entornos peligrosos o en lugares distintos a la Clase I, División 2, Grupos A, B, C y D.
- Si sustituye cualquiera de los componentes, puede anular la conformidad con la Clase I, División 2.
- No desconecte el equipo mientras el circuito está activo o a menos que se sepa que el área está libre de concentraciones inflamables.
- Corte la corriente antes de conectar o desconectar un conector de este producto.
- Asegúrese de que las conexiones de alimentación, comunicación y accesorios no sobrecarguen los puertos. Tenga en cuenta la vibración en el entorno cuando tome esta determinación.
- Conecte firmemente los cables de alimentación, comunicación y accesorios externos al panel o al armario.
- Utilice solamente los cables USB disponibles comercialmente.
- Utilice solamente configuraciones de USB no inflamables.
- Confirme que el cable USB ha sido sujetado con la abrazadera del cable USB antes de usar la interfaz USB.

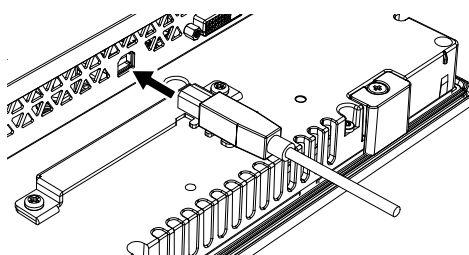
**Si no se siguen estas instrucciones, pueden producirse lesiones graves, muerte o daños en el equipo.**

1. Fije el soporte a la parte posterior de este producto y sujételo con dos tornillos.

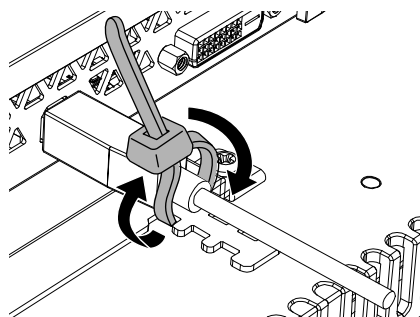
**NOTA:** El par de apriete necesario es de 0,7 N•m (6,2 lb-in).



2. Oriente el cable USB como se muestra en la imagen e introdúzcalo en la interfaz USB.



3. Gire la brida, tal y como se muestra, y sujete el cable USB al soporte, de manera que el cable USB pueda pasar por el centro del lazo de la brida.



**NOTA:** Puede sustituir la brida con una disponible comercialmente con un ancho de 4,8 mm (0,19 in) y un espesor de 1,3 mm (0,05 in).

## Cubierta del USB frontal

### Abrir la cubierta del USB frontal

Para FP-6•00TM, cuando usa una cubierta del USB frontal (sin tornillo) instalada de fábrica, la superficie frontal está clasificada para IP65F, IP67F, UL 50/50E, o un recinto de Tipo 1. Cuando se usa una cubierta a del puerto USB frontal (con tornillo) (PFXZCDCVUS1), la superficie frontal está clasificada para IP66F, IP67F, UL 50/50E, recinto de Tipo 1, Tipo 4X (sólo para uso en interiores), Tipo 12 y Tipo 13.

Independientemente de si se usa una cubierta del USB frontal instalada de fábrica o una cubierta del USB frontal con tornillo, cuando la cubierta está abierta, la superficie frontal está clasificada para UL 50/50E y un recinto de Tipo 1.

**NOTA:** IP65F, IP66F e IP67F no forman parte de la certificación UL.

### **▲ ATENCIÓN**

#### **RIESGO DE DAÑOS PERSONALES**

Cuando abra la cubierta del USB frontal, tenga cuidado de no lastimarse los dedos.

**Si no se siguen estas instrucciones, pueden producirse lesiones o daños en el equipo.**

### **AVISO**

#### **CARCASA CON ROTURA**

No supere el par de apriete especificado.

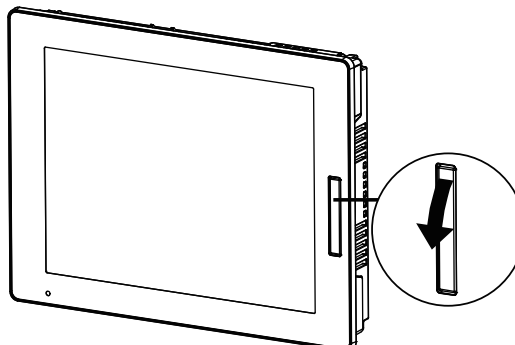
**Si no se siguen estas instrucciones, pueden producirse daños en el equipo.**



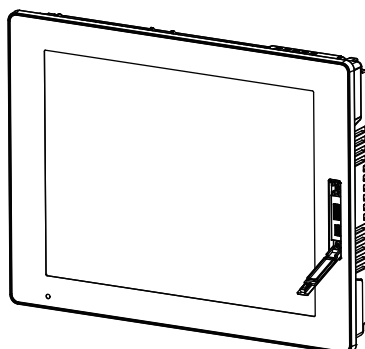
1. Ponga el dedo o una herramienta (p.ej., un destornillador) en el espacio en la parte superior de la cubierta del USB frontal y tirelo hacia fuera, tal como se muestra en el dibujo.

**NOTA:**

- Cuando use la cubierta del USB frontal (PFXZCDCVUS1), use un destornillador para aflojar el tornillo en la parte superior.
- El par de apriete necesario es de 0,5 N•m (4,4 lb-in).



2. Podrá ver la interfaz USB una vez que retire la cubierta del USB frontal.



# Mantenimiento

## Contenido de este capítulo

Limpieza habitual .....	58
Puntos de comprobación periódica .....	58
Sustitución de la junta de instalación.....	59
Sustitución de la retroiluminación .....	60
Servicio posventa .....	60

## Limpieza habitual

### Limpieza de este producto.

<b>AVISO</b>
<p><b>DAÑOS MATERIALES</b></p> <ul style="list-style-type: none"> <li>• Apague este producto antes de limpiarlo.</li> <li>• No utilice objetos duros ni puntiagudos para manejar el panel táctil.</li> <li>• No utilice disolventes de pintura, disolventes orgánicos ni compuestos ácidos fuertes para limpiar la unidad.</li> </ul> <p><b>Si no se siguen estas instrucciones, pueden producirse daños en el equipo.</b></p>

Cuando este producto se ensucie, use un paño suave y seco o un paño suave empapado en agua, bien escurrido, para limpiarlo.

**NOTA:** Si el producto está muy sucio, empape un paño suave en agua con detergente neutro, escurra el paño con fuerza y limpie el producto evitando la etiqueta del mismo.

## Puntos de comprobación periódica

### Entorno de funcionamiento

- ¿La temperatura del aire ambiente está dentro del margen permitido? Consulte Especificaciones ambientales, página 24.
- ¿La humedad del aire ambiente está dentro del margen especificado? Consulte Especificaciones ambientales, página 24.

Cuando este producto está dentro de un armario, el entorno se refiere al interior del armario.

### Especificaciones eléctricas

- ¿Es adecuada la tensión de entrada? Consulte Especificaciones eléctricas, página 24.
- ¿Están conectados correctamente todos los cables de alimentación? ¿Hay algún cable suelto?
- ¿Sujetan todos los elementos de fijación de instalación la unidad con seguridad?
- ¿Presenta arañazos o restos de suciedad la junta de instalación?

## Eliminación de la unidad

Cuando elimine este producto, hágalo de manera adecuada y conforme a las normas de eliminación/reciclaje de maquinaria industrial de su país.

## Sustitución de la junta de instalación

La junta de instalación ofrece protección contra el polvo y la humedad. La junta debe insertarse correctamente en la hendidura para garantizar cierta resistencia a la humedad para este producto.

### AVISO

#### ENVEJECIMIENTO DE LA JUNTA

- Inspeccione la junta periódicamente según lo requiera el entorno operativo.
- Cambie la junta al menos una vez al año, o cuando presente rasguños o suciedad.

**Si no se siguen estas instrucciones, pueden producirse daños en el equipo.**

### AVISO

#### DAÑOS MATERIALES

Tenga cuidado de no estirar la junta innecesariamente.

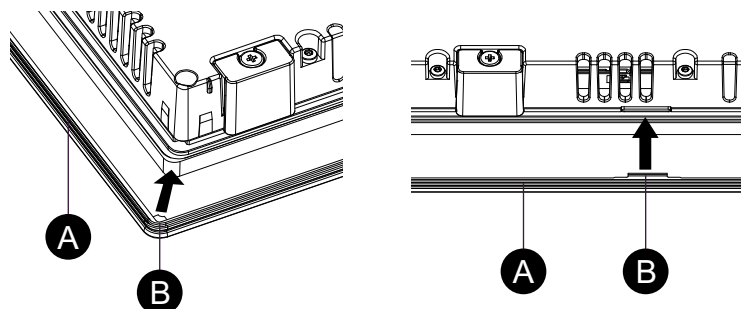
**Si no se siguen estas instrucciones, pueden producirse daños en el equipo.**

### Sustitución de la junta de instalación

1. Coloque este producto en una superficie plana y nivelada con la cara de la pantalla orientada hacia abajo.
2. Retire la junta de este producto.
3. Coloque la nueva junta en este producto. Inserte los salientes de las cuatro esquinas de la junta en las hendiduras correspondientes en las esquinas de este producto.

Según el modelo, es posible que existan salientes adicionales. A continuación, consulte la ilustración a la derecha e introduzca los salientes como corresponde.

**NOTA:** Si usa una herramienta para insertar la junta, asegúrese de que la herramienta no se enganche en la junta de goma y cause un desgarro.



- A. Junta de instalación  
B. Punto saliente

## Sustitución de la retroiluminación

No puede ser sustituida por el usuario. Comuníquese con el servicio de atención al cliente.

## Servicio posventa

Para obtener información sobre el servicio posventa, consulte nuestro sitio web o póngase en contacto con el servicio de atención al cliente.  
<https://www.pro-face.com/trans/en/manual/1015.html>

# Especificaciones del sistema y el Iniciador

## Contenido de este capítulo

Especificaciones del sistema.....	61
Configuración del flujo de trabajo.....	61
Launcher .....	62

## Especificaciones del sistema

El controlador de dispositivo de comunicación y las utilidades deben estar instaladas en el host para la comunicación de datos de entrada táctil entre este producto y el host, y para el ajuste de la pantalla.

Descargue las PS6000 y FP6000 Series Utility del siguiente URL. El controlador de dispositivo se instalará de manera automática cuando se instale la utilidad.  
<https://www.pro-face.com/trans/en/manual/1085.html>

**NOTA:** Compruebe periódicamente la información de la versión más reciente de la utilidad y mantenga siempre actualizado el Launcher.

## Sistema operativo

Los sistemas operativos admitidos aparecen en el portal, donde puede descargar las utilidades para este producto.

## Utilidad

Las utilidades que puede utilizar en este producto son las siguientes: Para obtener información sobre cada una de las siguientes utilidades, consulte Launcher, página 62.

Launcher:

- Buzzer
- Brightness
- Calibration
- Front USB
- Touch Mode

## Configuración del flujo de trabajo

Siga los pasos a continuación para configurar el software.

1. Configure los ajustes del display en las propiedades de la pantalla (Resolución de la pantalla) de su host.
2. Descargue e instale las utilidades en el host.

**NOTA:** Para usar estas utilidades, se requiere Microsoft®.NET Framework. Si .NET Framework no está instalado, aparecerá la pantalla de instalación .NET Framework. Realice la instalación siguiendo las instrucciones en pantalla.

3. Inicie el Launcher.
4. Configure las utilidades, según sea necesario, en cualquier orden.

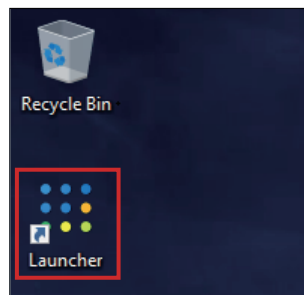
# Launcher

## Iniciar el Launcher

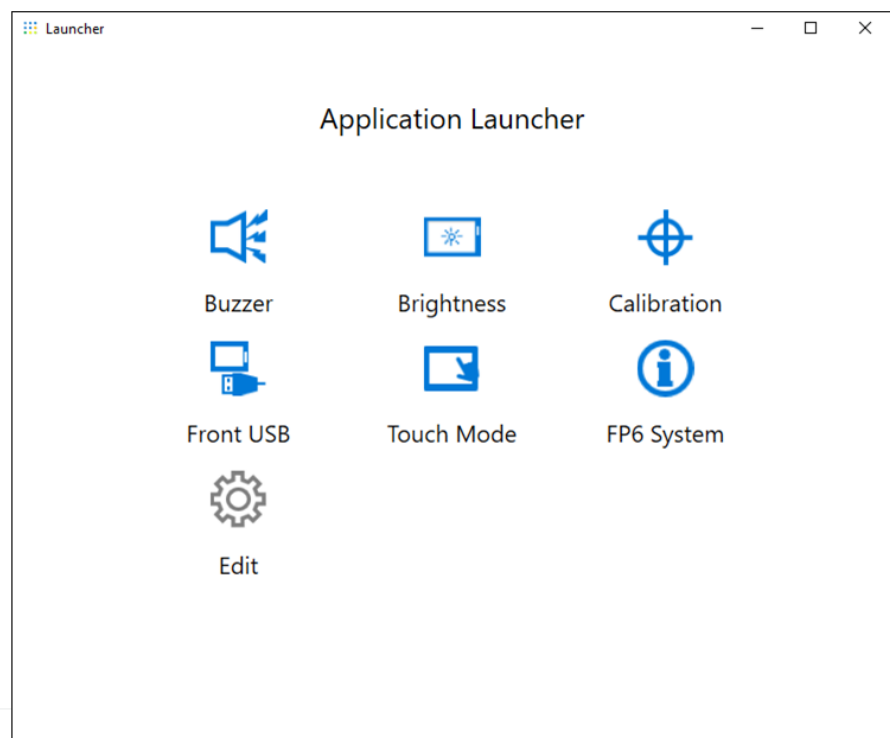
El Launcher es una utilidad que puede configurar para iniciar programas y ajustes. El Launcher permite una operación de la pantalla táctil conveniente, ya que muestra los iconos de varias configuraciones registradas.

Descargue las PS6000 y FP6000 Series Utility desde el siguiente URL e instálelos en el host conectado al producto.  
<https://www.pro-face.com/trans/en/manual/1085.html>

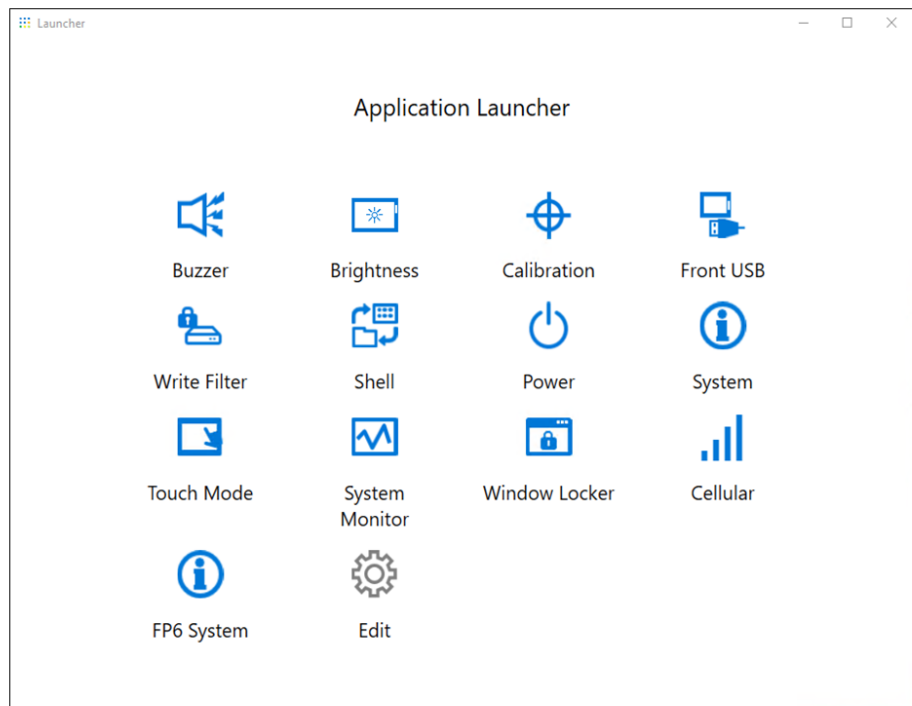
Después de la instalación, se crea un icono de acceso directo en el escritorio. Puede iniciar el Launcher desde el icono de acceso directo.



Cuando el Launcher está instalado en un host distinto de la Serie PS6000:



Cuando el Launcher está instalado en la Serie PS6000:

**NOTA:**

- Cuando el Launcher ya está instalado en el host, el Launcher será sobrescrito. Si utilizó **Edit** para personalizar el Iniciador, configúrelo de nuevo.
- Cuando instale el Launcher en un producto que tiene el Launcher preinstalado, compruebe también la descripción de las utilidades en el manual del host.

## Buzzer

Activa o desactiva el sonido que se emite cuando realiza las operaciones en el panel táctil.

Conf. por defecto: **On**

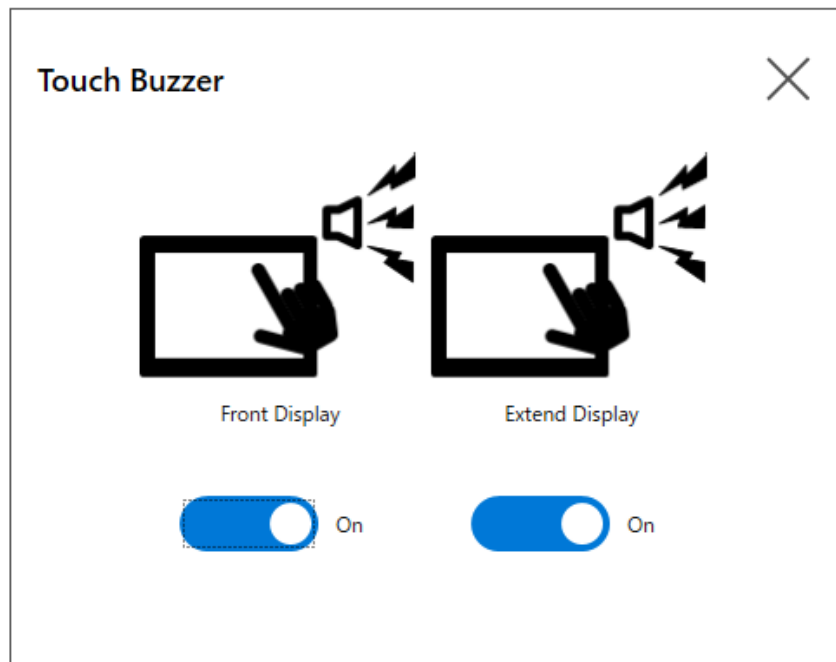
**Cuando este producto está conectado a un host que no es Serie PS6000**

**Panel Type:**

sólo aparece el icono **Extend Display**.

**Cuando este producto está conectado a Serie PS6000 Panel Type:**

Aparece un icono para cada display conectado. Cuando selecciona un icono, el display asociado parpadea para que pueda identificar cuál display debe configurar.



Front Display: Serie PS6000 Panel Type  
Extend Display: Este producto

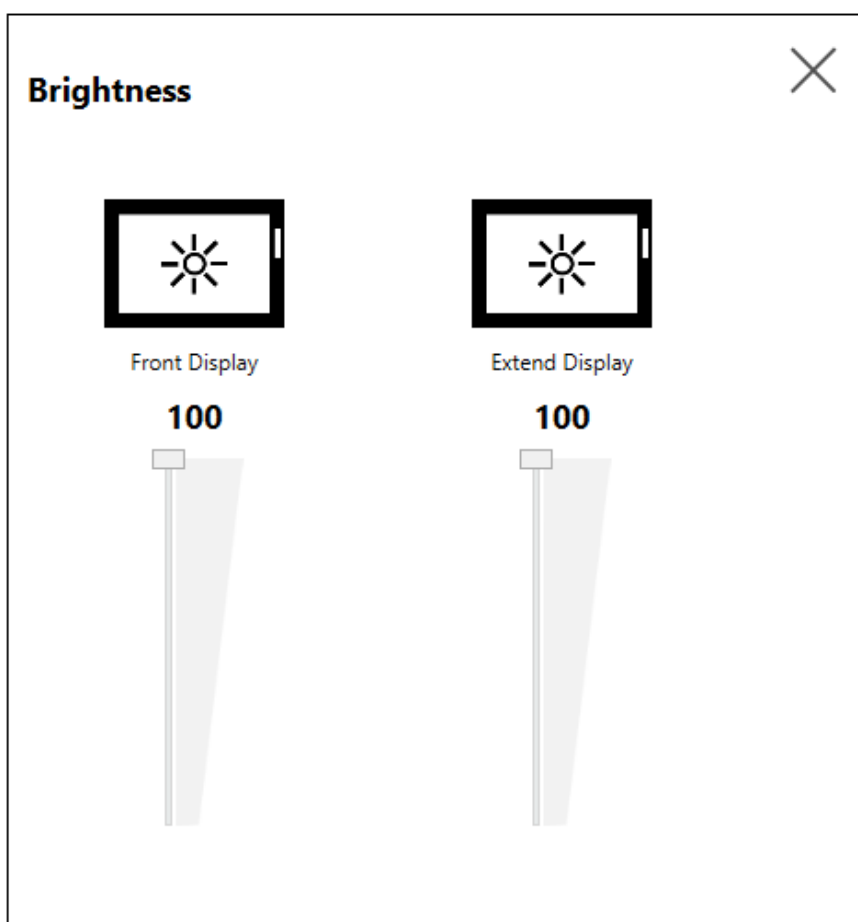
## Brightness

Establece el brillo de la retroiluminación.

**Cuando este producto está conectado a un host que no es Serie PS6000 Panel Type:**  
sólo aparece el icono **Extend Display**.

**Cuando este producto está conectado a Serie PS6000 Panel Type:**  
Aparece un icono para cada display conectado. Cuando selecciona un icono, el display asociado parpadea para que pueda identificar cuál display debe configurar.





Front Display: Serie PS6000 Panel Type  
Extend Display: Este producto

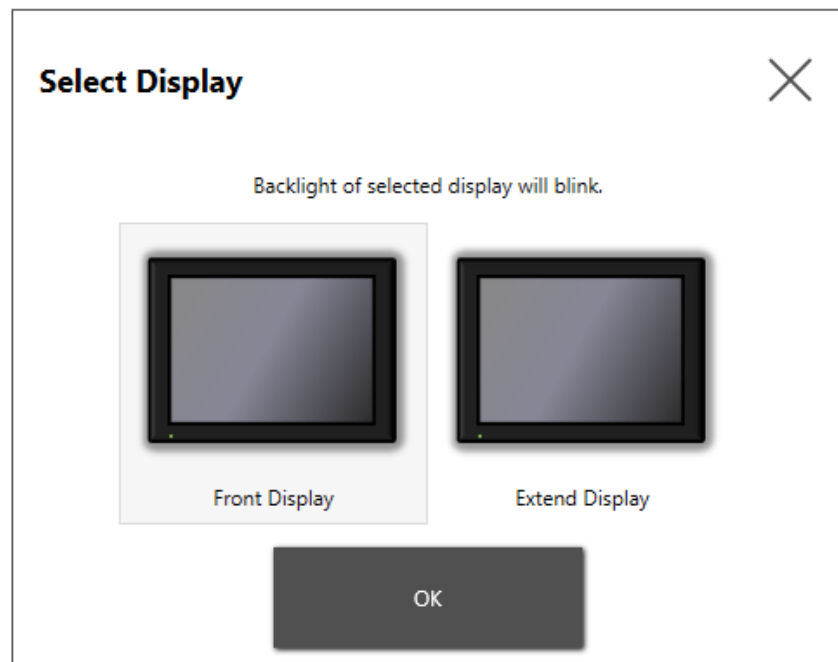
## Calibration

Calibra las coordenadas de contacto

**NOTA:**

- Cuando se conecte a uno de nuestros hosts, use esta utilidad in lugar de la función de calibración de Windows®.
- Antes de ejecutar la calibración, en la configuración de pantalla de Windows, establezca la **Escala y distribución** en 100% para la pantalla asociada. No se puede calibrar correctamente si usa otras configuraciones de escala.

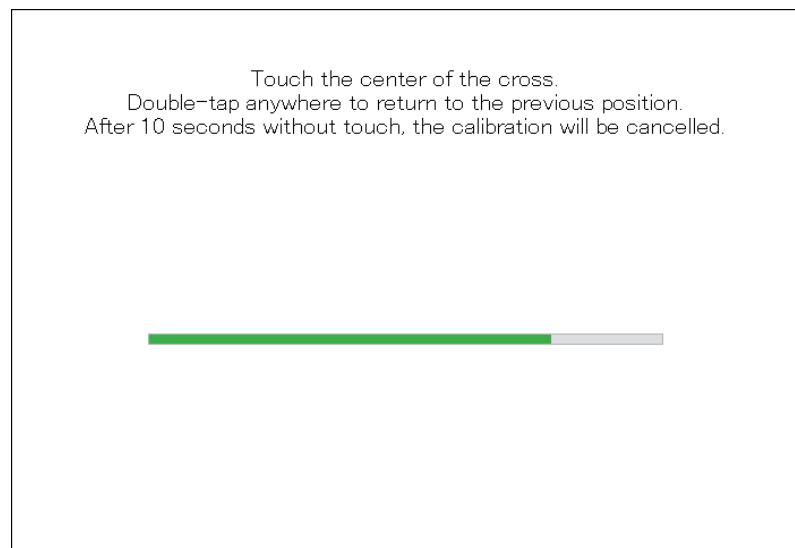
Cuando conecta este producto al Serie PS6000 Panel Type, primero aparece un icono para seleccionar el display de destino. Cuando selecciona un icono, el display asociado parpadea para que pueda identificar cuál display debe configurar.



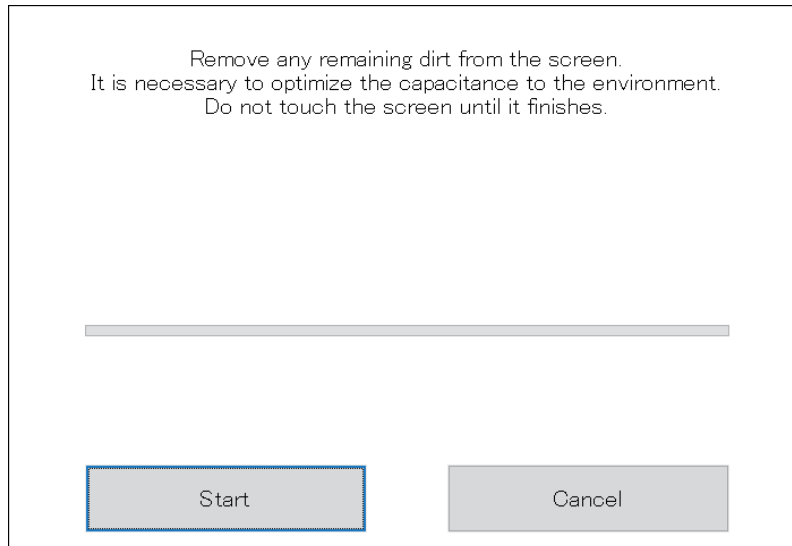
Front Display: Serie PS6000 Panel Type  
Extend Display: Este producto

Las instrucciones en la pantalla Calibration difieren entre los display de película resistiva analógica y capacitiva proyectada (P-CAP). Realice la calibración según las instrucciones en pantalla.

Display de película analógica resistiva



### Pantalla capacitiva proyectada



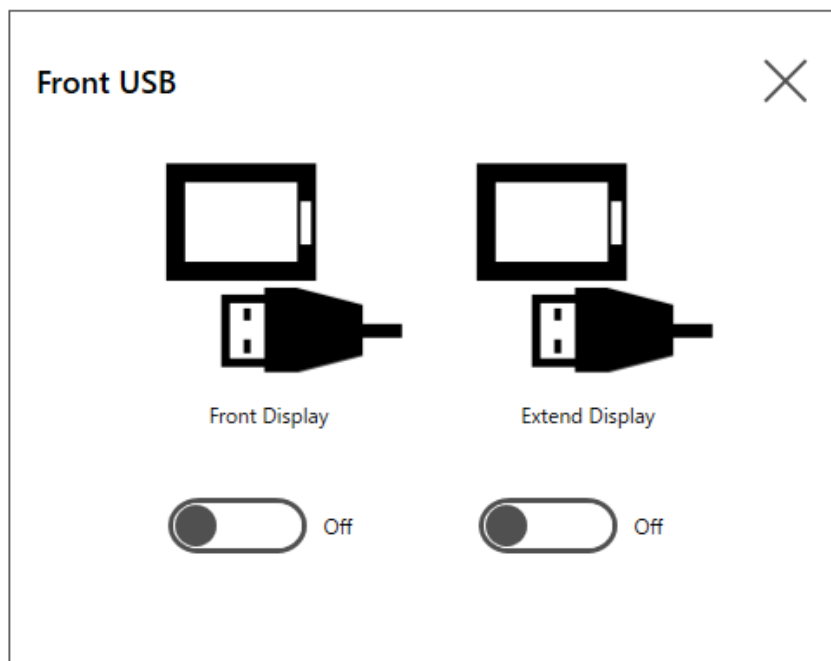
## Front USB

Habilita y desactiva el puerto USB frontal en el Display Module.

Conf. por defecto: **Off** (Desactivar)

**Cuando este producto está conectado a un host que no es Serie PS6000 Panel Type:**  
sólo aparece el icono **Extend Display**.

**Cuando este producto está conectado a Serie PS6000 Panel Type:**  
Aparece un icono para cada display conectado. Cuando selecciona un icono, el display asociado parpadea para que pueda identificar cuál display debe configurar.



Front Display: Serie PS6000 Panel Type  
Extend Display: Este producto

**NOTA:**

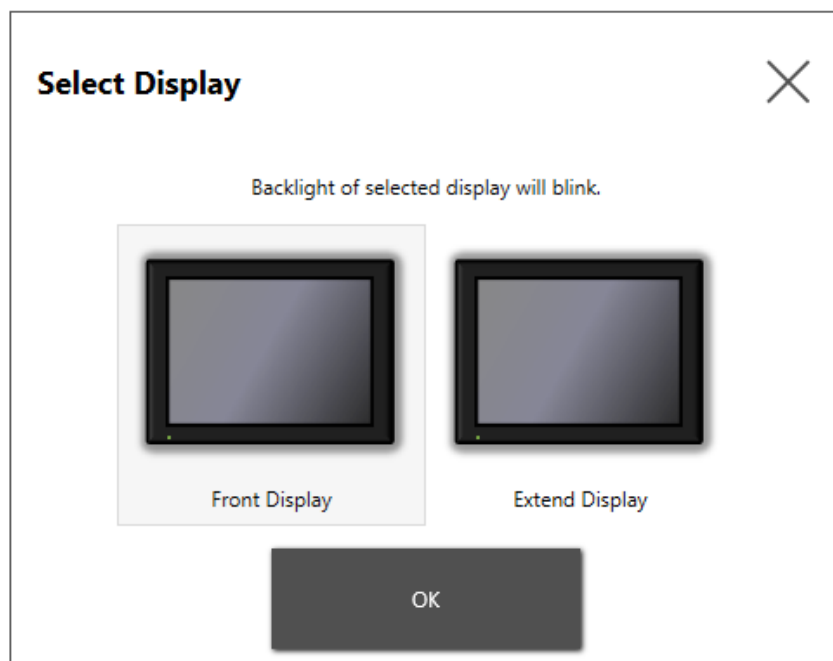
- Si el USB frontal está habilitado, aumenta el riesgo de accesos no autorizados y una infección de software malicioso. Desactive el USB frontal después de utilizarlo.
- Esta configuración está desactivada en los modelos sin un puerto USB frontal.

## Touch Mode

Cambie el modo de contacto.

**NOTA:** Esta función únicamente está disponible en los modelos con un panel táctil capacitivo proyectado.

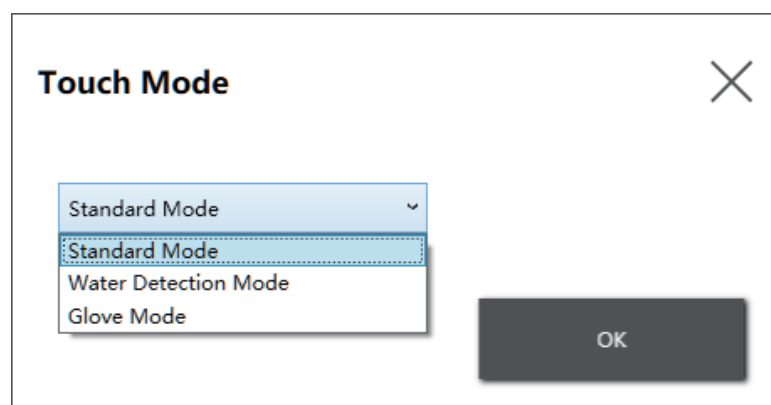
Cuando conecta este producto al Serie PS6000 Panel Type, primero aparece un icono para seleccionar el display de destino. Cuando selecciona un icono, el display asociado parpadea para que pueda identificar cuál display debe configurar.



Front Display: Serie PS6000 Panel Type

Extend Display: Este producto

Los tres siguientes modos están disponibles para apoyar el entorno de uso. Seleccione el modo según su entorno de uso.

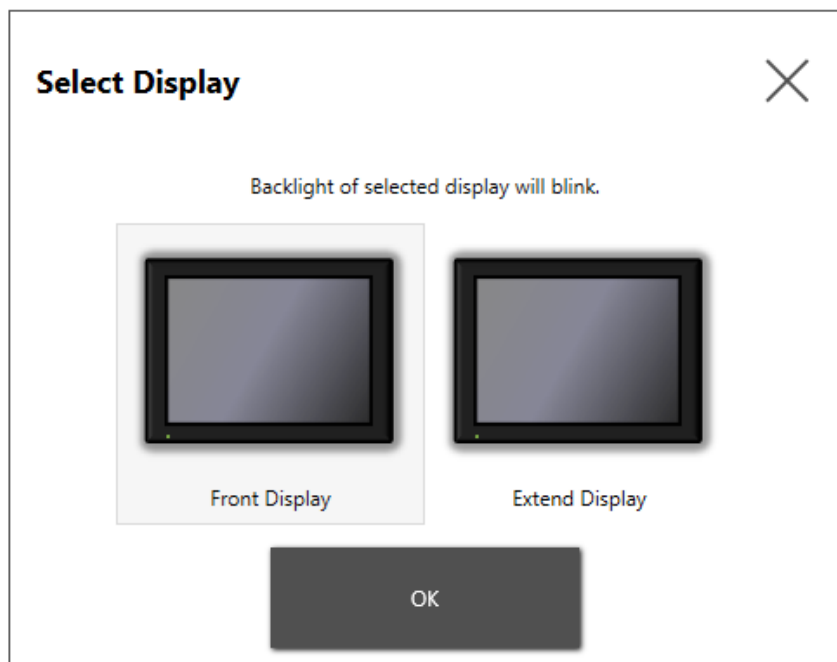


Standard Mode	Configuración predeterminada de fábrica. Adecuado para las operaciones táctiles usando el dedo.
Water Detection Mode	El modo en el que la función táctil queda desactivada cuando hay líquidos, tal como gotas de agua en la pantalla. Adecuado para prevenir el mal funcionamiento del panel táctil causado por líquidos en la pantalla. Después de quitar el líquido u otra sustancia de la pantalla, la función táctil se activa en unos dos segundos.
Glove Mode	Modo apto para usar con guantes, tales como los guantes de goma. <b>NOTA:</b> <ul style="list-style-type: none"> <li>• Es posible que no se pueda realizar la operación, según el tipo de guante.</li> <li>• Dado que la sensibilidad táctil aumenta en este modo es más susceptible al ruido ambiental.</li> </ul>

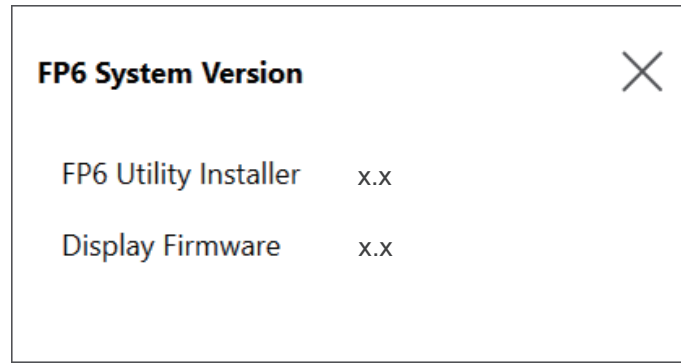
## FP6 System

Muestra la versión de la utilidad y del firmware para el display.

Cuando conecta este producto a la Serie PS6000 Panel Type, primero aparece un icono para seleccionar el display de destino. Cuando selecciona un icono, el display asociado parpadea para que pueda identificar el display cuya versión debe confirmar.

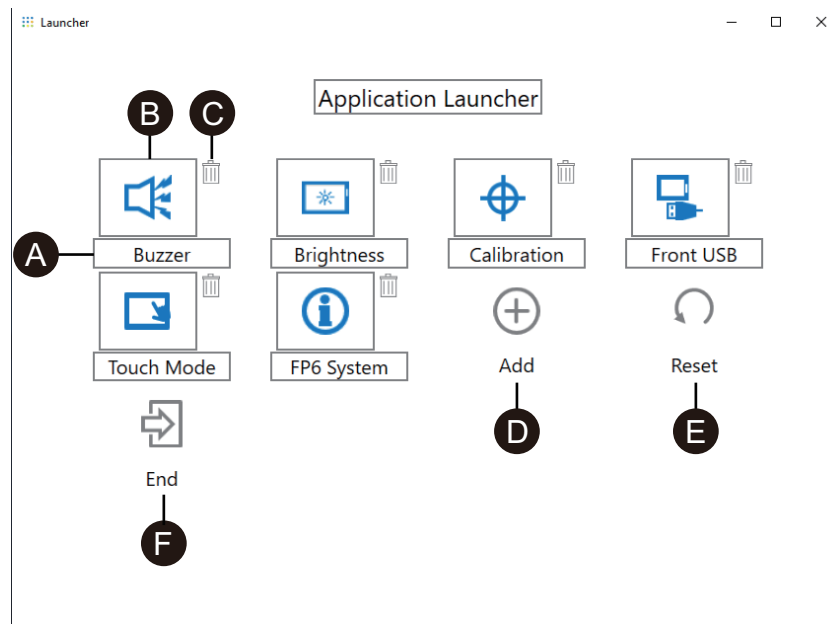


Front Display: Serie PS6000 Panel Type  
Extend Display: Este producto

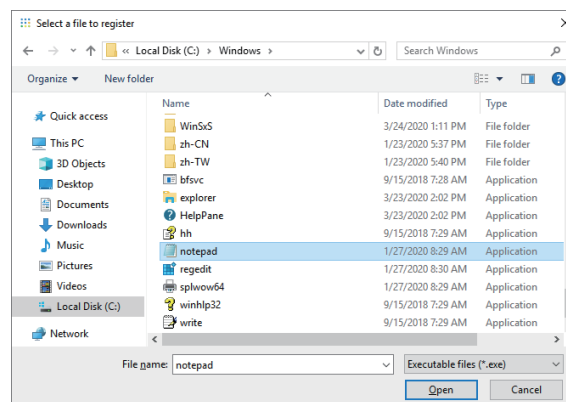


## Edit

Puede utilizar esta función para personalizar los íconos que se muestran en el Launcher. También puede agregar cualquier aplicación al display.



- Puede cambiar el nombre del ícono.
- Puede cambiar la aplicación mostrada. Haga clic para mostrar una pantalla donde pueda seleccionar el archivo .exe de la aplicación. Seleccione el archivo .exe de la aplicación que desea mostrar.



- Haga clic en este símbolo para borrar el ícono.

- D. Agregue la aplicación mostrada. Haga clic para mostrar una pantalla donde pueda seleccionar el archivo .exe de la aplicación. Seleccione el archivo .exe de la aplicación que desea mostrar.
- E. Devuelve el ícono a la configuración predeterminada de fábrica.
- F. Este botón termina el modo de edición.

Schneider Electric Japan Holdings Ltd.  
Schneider Electric Osaka Building, 4-4-9 Kitahama,  
541-0041 Chuo-ku, Osaka  
Japan

+81 (0) 6 6208 3133

[www.pro-face.com](http://www.pro-face.com)

Dado que las normas, especificaciones y diseños cambian de vez en cuando, solicite la confirmación de la información dada en esta publicación.

© 2023 – Schneider Electric Japan Holdings Ltd. Reservados todos los derechos

FP6000-MM01-ES\_01