

# FP6000 系列

## 用户手册

FP6000-MM01-CS\_01  
03/2023

# 法律声明

Pro-face品牌以及本指南中涉及的施耐德电气及其附属公司的任何商标均是施耐德电气或其附属公司的财产。所有其他品牌均为其各自所有者的商标。本指南及其内容受适用版权法保护，并且仅供参考使用。未经施耐德电气事先书面许可，不得出于任何目的，以任何形式或方式（电子、机械、影印、录制或其他方式）复制或传播本指南的任何部分。

对于将本指南或其内容用作商业用途的行为，施耐德电气未授予任何权利或许可，但以“原样”为基础进行咨询的非独占个人许可除外。

施耐德电气的产品和设备应由合格人员进行安装、操作、保养和维护。

由于标准、规格和设计会不时更改，因此本指南中包含的信息可能会随时更改，恕不另行通知。

在适用法律允许的范围内，对于本资料信息内容中的任何错误或遗漏，或因使用此处包含的信息而导致或产生的后果，施耐德电气及其附属公司不会承担任何责任或义务。

作为负责任、具有包容性的企业中的一员，我们将更新包含非包容性术语的内容。然而，在我们完成更新流程之前，我们的内容可能仍然包含客户认为不恰当的标准化行业术语。

# 目录

安全信息 .....	5
关于本手册 .....	6
文档范围 .....	6
有效性说明 .....	6
注册商标 .....	6
相关文档 .....	6
关于产品的资讯 .....	6
网络安全 .....	10
网络安全指南 .....	10
概述 .....	11
型号 .....	11
装箱物品 .....	12
认证与标准 .....	12
联邦通讯委员会射频干扰声明 - 美国 .....	14
危险位置安装 - 适用于美国和加拿大 .....	14
设备连接 .....	16
系统设计 .....	16
附件 .....	16
维护附件 .....	18
部件标识与功能 .....	19
部件标识 .....	20
LED 指示 .....	21
规格 .....	22
一般规格 .....	22
电气规格 .....	22
环境规格 .....	22
结构规格 .....	23
功能规格 .....	25
显示规格 .....	25
触摸屏 .....	26
接口规格 .....	26
各接口规格 .....	26
接口连接 .....	27
DVI-D 输入接口 .....	29
尺寸 .....	32
外部尺寸 (FP-6600TM) .....	32
外部尺寸 (FP-6700TM) .....	33
外部尺寸 (FP-6500WC) .....	34
外部尺寸 (FP-6600WC) .....	34
外部尺寸 (FP-6700WC) .....	35
外部尺寸 (FP-6800WC) .....	36
外部尺寸 (FP-6900WC) .....	37
安装紧固件 .....	37
外部尺寸 .....	37
安装和连线 .....	38
安装 .....	38
集成到终端使用产品的注意事项 .....	38
安装需求 .....	39

---

面板开孔尺寸 .....	40
安装过程 .....	41
拆卸步骤 .....	42
电源接线 .....	44
DC 电源线准备 .....	44
连接 DC 电源线 .....	44
电源注意事项 .....	46
接地 .....	47
USB 电缆紧固夹 .....	49
连接 B 型 USB 电缆夹 .....	49
前 USB 盖 .....	50
维护 .....	52
定期清洁 .....	52
定期检查事项 .....	52
更换安装垫圈 .....	53
更换背光灯 .....	53
售后服务 .....	53
系统规格和 Launcher .....	54
系统规格 .....	54
设置工程流程 .....	54
Launcher .....	55
启动 Launcher .....	55
Buzzer .....	56
Brightness .....	57
Calibration .....	58
Front USB .....	60
Touch Mode .....	61
FP6 System .....	62
Edit .....	63

# 安全信息

## 重要信息

在试图安装、操作、维修或维护设备之前，请仔细阅读下述说明并通过查看来熟悉设备。下述特定信息可能会在本文其他地方或设备上出现，提示用户潜在的危险，或者提醒注意有关阐明或简化某一过程的信息。



在“危险”或“警告”标签上添加此符号表示存在触电危险，如果不遵守使用说明，会导致人身伤害。



这是提醒注意安全的符号。提醒用户可能存在人身伤害的危险。请遵守所有带此符号的安全注意事项，以避免可能的人身伤害甚至死亡。

### ⚠ 危险

**危险**表示若不加以避免,将会导致严重人身伤害甚至死亡的危险情况。

### ⚠ 警告

**警告**表示若不加以避免,可能会导致严重人身伤害甚至死亡的危险情况。

### ⚠ 小心

**小心**表示若不加以避免,可能会导致轻微或中度人身伤害的危险情况。

### 注意

**注意**用于表示与人身伤害无关的危害。

## 请注意

电气设备的安装、操作、维修和维护工作仅限于有资质的人员执行。施耐德电气不承担由于使用本资料所引起的任何后果。

有资质的人员是指掌握与电气设备的制造和操作及其安装相关的技能和知识的人员，他们经过安全培训能够发现和避免相关的危险。

# 关于本手册

## 文档范围

本手册介绍如何使用本产品。

## 有效性说明

该文档对本产品有效。

本手册中描述的设备技术特性在 [www.pro-face.com](http://www.pro-face.com) 网站上也有提供。

本手册中介绍的特性应该与在线显示的那些特性相同。依据我们的持续改进政策，我们将不断修订内容，使其更加清楚明了，更加准确。如果您发现手册和在线信息之间存在差异，请以在线信息为准。

## 注册商标

Microsoft®和 Windows®是 Microsoft Corporation 在美国和/或其它国家(地区)的注册商标。

QR Code 是 DENSO WAVE INCORPORATED 在日本和其他国家或地区的注册商标。

本手册中使用的产品名称可能是其各自拥有者的注册商标。

## 相关文档

您可以从我们的网站下载与本产品相关的手册，如：软件手册。  
<https://www.pro-face.com/trans/en/manual/1085.html>

## 关于产品的资讯

如果不依照制造商规定的方式使用设备，设备所提供的保护可能会削弱。

### ⚠⚠ 危险

#### 电击、爆炸或电弧危险

- 在安装或卸载各种附件、硬件或者电缆之前或移除系统的任何护盖或元器件前，请先断开电源。
- 在安装或拆卸产品之前，从本产品和电源上拔下电源线的插头。
- 始终按照指示使用合适的额定电压传感器确认所有电源已关闭。
- 装回并固定好系统的所有护盖或元件之后再给产品供电。
- 操作本产品时，只使用指定的电压。本产品设计使用 24 Vdc。在供电之前，务必检查您的装置是直接供电。
- 在 I 级、2 区 A, B, C 和 D 组危险环境中使用本产品时，将本产品安装到一个机柜中，防止操作员不使用工具即可触摸产品背面。

**未按说明操作将导致人身伤亡等严重后果。**

紧急报警指示器和关键系统功能要求采用冗余而独立的硬件保护和/或机械连锁装置。

电源重启时，请在关闭电源后至少等待 10 秒钟。如果本产品重新启动太快，则可能造成操作不正常。

如果屏幕无法正常读取（例如，背光灯已坏的情况），就可能造成功能识别困难，甚至无法识别功能。对于不立即执行便可能产生危险的功能（例如，燃料用完），必须通过本产品以外的设备提供。在机器控制系统设计中，应考虑背光灯失效，或操作员无法控制机器的可能性，或是控制机器过程中犯错的情况。

<b>▲ 警告</b>
<b>失控</b> <ul style="list-style-type: none"><li>任何控制方案的设计者都必须考虑到控制路径可能出现故障的情况，并为某些关键控制功能提供一种方法，使其在出现路径故障时，以及出现路径故障后恢复至安全状态。紧急停止和越程停止、断电和重启都属于关键控制功能。</li><li>对于关键控制功能，必须提供单独或冗余的控制路径。</li><li>系统控制路径可包括通讯链路。必须对暗含的无法预料的传输延迟或链接失效问题加以考虑。</li><li>遵守所有事故预防规定和当地的安全指南。</li><li>为了保证正确运行，在投入使用前，必须对本产品的每次执行情况分别进行全面测试。</li><li>在机器控制系统设计中，必须考虑背光灯失效，或操作员无法控制机器的可能性，或是控制机器过程中出错的情况。</li></ul> <b>未按说明操作可能导致人身伤亡或设备损坏等严重后果。</b>

有关详细信息，请参阅 NEMA ICS 1.1（最新版）中的“安全指导原则 - 固态控制器的应用、安装和维护”以及 NEMA ICS 7.1（最新版）中的“结构安全标准及可调速驱动系统的选择、安装与操作指南”或您特定地区的类似规定。

<b>▲ 警告</b>
<b>意外的设备操作</b> <ul style="list-style-type: none"><li>应用此产品要求在控制系统的设计和编程方面具有丰富的专业知识。只允许具有此类专业知识的人士对此产品进行编程、安装、改动和应用。</li><li>请遵守所有当地和国家/地区的安全标准。</li></ul> <b>未按说明操作可能导致人身伤亡或设备损坏等严重后果。</b>

<b>▲ 警告</b>
<b>意外的设备操作</b> <ul style="list-style-type: none"><li>请勿将此产品作为控制关键系统功能（例如电机启动/停止或控制电源）的唯一手段。</li><li>请勿将此设备作为通知紧急报警（如设备过热或过电流）的唯一通知设备。</li><li>只使用随本产品附带的软件。如果使用其它软件，请在使用前确认操作和安全。</li></ul> <b>未按说明操作可能导致人身伤亡或设备损坏等严重后果。</b>

下面列出了 LCD 面板的特性，请不要将其视为不正常现象：

- LCD 屏幕显示某些图像时可能会出现亮度不均匀的现象，或者在指定观看角度以外的地方观看时可能会看到不同的效果。在屏幕图像的两侧可能会出现拖影或串扰。
- LCD 屏幕像素可能包含黑白色斑，颜色显示似乎有些改变。
- 遇到超过频率范围的震动和震动加速超出可接受的水平时，LCD 屏幕可能会部分变白。一旦震动条件消失，屏幕变白问题即被解决。

- 长时间显示同一幅画面将可能导致切换画面时产生残影。
- 当在持续充满惰性气体的环境中长时间使用时，面板的亮度可能会降低。为了防止面板亮度的退化，应经常为面板通风。欲了解更多信息，请联系客户支持。  
<https://www.pro-face.com/trans/cn/manual/1015.html>

**注:** 请定期改变屏幕图像，不要长时间显示同一个图像。

## ▲ 警告

### 严重的眼睛和皮肤伤害

LCD 面板中的液体包含刺激物：

- 请避免皮肤直接接触此类液体。
- 在处理破损或易泄漏设备时，请戴上手套。
- 不要在 LCD 屏幕附近使用尖锐的物体或工具。
- 接触 LCD 面板时要小心，避免导致面板材料被刺穿、爆裂或破裂。
- 如果面板损坏，其中流出的液体接触到皮肤，请立即用清水冲洗至少 15 分钟。如果液体溅入眼睛，立即用清水清洗至少 15 分钟，然后到医院处置。

**未按说明操作可能导致人身伤亡或设备损坏等严重后果。**

## 使用投射电容式触摸屏型号时的注意事项

当显示器表面潮湿时，带有投射电容式触摸面板的型号可能会异常运行。

## ▲ 警告

### 失控

- 在操作系统启动时请勿触摸触控面板区域。
- 触控面板表面受潮时请勿操作。
- 如果触控面板受潮，在操作之前使用软布清除多余水分。

**未按说明操作可能导致人身伤亡或设备损坏等严重后果。**

### 注:

- 如果将 **Touch Mode** 设置为 **Water detection mode**，当发生异常触摸（例如水）时，触摸会被禁用几秒钟，以避免意外触摸。当异常触摸条件终止时，正常触摸操作在几秒钟后恢复。有关触摸模式的信息，请参阅 **Touch Mode**, 61 页。
- 系统启动时，由于正在检查触摸屏初始值，请勿对触摸面板区域进行触摸。

## 注意

### 设备损坏

- 请勿过度用力或用硬物按压本产品的显示屏。
- 请勿用尖状物件（如铅笔或螺丝刀的尖）按压触摸屏。
- 请谨慎操作本产品，以免面板材料发生爆裂、破裂或刺穿。

**不遵循上述说明可能导致设备损坏。**

与传统的模拟电阻膜相比，投射电容式触摸屏具有更高的透射率和更轻的触摸操作，并支持多点触摸。由于它能够检测到电容的微弱变化，投射电容式触摸屏容易受到环境噪声的影响。

虽然我们的产品已针对工业环境噪声进行了优化，并符合 CE 标志认证，但我们的产品并不能支持所有环境噪声。



请在安装环境中考虑以下事项，以避免触摸故障。

例如：

为降低本产品机柜的噪声电压：

- 在设备中执行抗噪声措施。例如，在变频器、伺服放大器或其他设备上安装噪声滤波器。请参阅制造商的说明手册。
- 将接地线噪声滤波器安装到设备的FG连接端。
- 将设备的机柜连接到建筑物上。例如，连接到建筑物的混凝土或钢筋部分。

**注：**如果有大量环境噪声，由于触摸屏控制器的噪声滤波器必须运行，因此触摸响应可能会变慢。

# 网络安全

## 网络安全指南

在安全的工业自动化和控制系统内使用本产品。全面保护组件(设备/装置)、系统、组织和网络免受网络攻击威胁需要多层网络风险缓解措施，及早发现意外，以及事件发生时的适当响应和恢复计划。有关网络安全的更多信息，请参阅 Pro-face HMI/IPC Cybersecurity Guide。

[https://www.proface.com/en/download/manual/cybersecurity\\_guide](https://www.proface.com/en/download/manual/cybersecurity_guide)

### ▲ 警告

#### 系统可用性、完整性和保密性的潜在危害

- 首次使用时更改默认密码有助于防止未经授权访问设备设置、控制和信息。
- 禁用未使用的端口和缺省账户(如果可行)将有助于尽量减少恶意攻击的途径。
- 将已联网的设备布置在多层网络防御(例如防火墙、网络分段、网络入侵检测和保护)之后。
- 将最新的更新和修复程序应用到操作系统和软件。
- 使用网络安全最佳实践(例如: 最小权限、职责分离)可帮助防止未经授权的暴露、丢失、修改数据和日志、服务中断或意外操作。

**未按说明操作可能导致人身伤亡或设备损坏等严重后果。**

# 概述

## 此章节内容

型号 .....	11
装箱物品 .....	12
认证与标准 .....	12
联邦通讯委员会射频干扰声明 - 美国 .....	14
危险位置安装 - 适用于美国和加拿大 .....	14

## 型号

### 型号列表

系列	型号名称	型号
FP6000系列	FP-6600TM	PFXFP6600TMD
	FP-6700TM	PFXFP6700TMD
	FP-6500WC	PFXFP6500WCD
	FP-6600WC	PFXFP6600WCD
	FP-6700WC	PFXFP6700WCD
	FP-6800WC	PFXFP6800WCD
	FP-6900WC	PFXFP6900WCD

**注:** 所有型号后面可以跟任何字母或数字。

## 型号配置

下面介绍各型号配置。

数字位置								
1	2	3	4	5	6	7	8	9
P	F	X	(型号)		(系列)	(显示尺寸)	(类型)	
			FP		6	5: 10" 6: 12" 7: 15" 8: 19" 9: 22"	00: 标准	
10				11			12	
(LCD)				(触摸屏)			(电源)	
T: 4:3 TFT W: 宽屏 TFT				M: 模拟多点触摸 C: 电容式多点触摸			D: DC	

## 全球代码

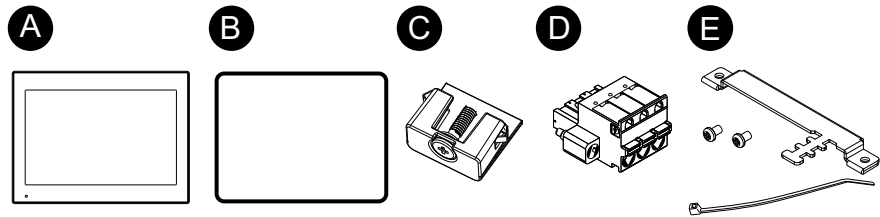
为每个 Pro-face 产品指定了一个通用代码作为全球型号。有关产品型号及其匹配全球代码的更多信息，请参阅以下 URL。

<https://www.pro-face.com/trans/en/manual/1003.html>

## 装箱物品

确认包装箱中包含此处列出的所有物品。

**注：**我们已经对该产品的包装进行了仔细的质量检查。如果您发现有损坏或有任何物品损失，请立即与技术支持联系。

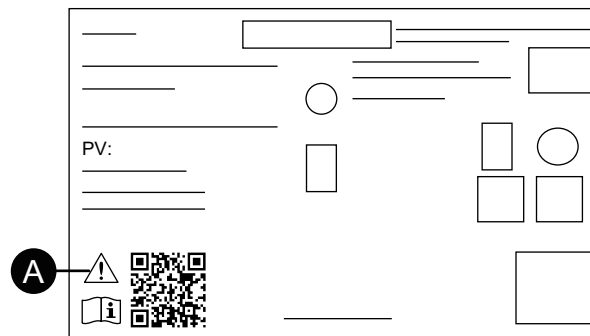


- A. FP6000 系列: 1
- B. 安装垫圈: 1 (已装配在产品上)
- C. 安装紧固件 (已装配在产品上):
  - 4 件 (用于 FP-6600TM, FP-6500WC 和 FP-6600WC)
  - 8 件 (用于 FP-6700TM, FP-6700WC, FP-6800WC 和 FP-6900WC)
- D. 直流电源连接器: 1
- E. USB 紧固夹 (B 型): 1 套 (1 个支架, 2 个螺钉和 1 条线扎)
- F. 警告/小心信息 : 1

## 产品修订和手册二维码

您可从产品标签上找到产品版本 (PV)。

您也可以使用产品标签上的二维码检查本手册的内容。确认下面二维码的位置和参考手册。



- A. 此标记表示您可以使用二维码查阅本手册，并且您必须使用75 °C (167 °F)或更高额定值的铜线。请参阅电源接线, 44 页。

## 认证与标准

下列认证与标准可能包括尚未取得的认证与标准。请检查产品标记和以下URL以了解最新的取得状态。

<https://www.pro-face.com/trans/cn/manual/1002.html>

## 机构认证

- Underwriters Laboratories Inc., UL 61010-2-201和CSA C22.2 N°61010-2-201 , 适用于普通位置使用的工业控制设备
  - Underwriters Laboratories Inc., UL 121201 和 CSA C22.2 N°213 , 适用于在 I 级 2 区危险位置使用的工业控制设备
  - 针对在区域2 燃气/区域 22 灰尘中使用的IECEX / ATEX
  - EAC 认证 (俄罗斯、白俄罗斯、哈萨克)
  - DNV\*1
- \*1 22 英寸 宽屏型号未通过 DNV 认证。

## 符合标准

欧洲：

CE

- 规程 2014/30/EU (EMC)

UKCA

- 规则 SI 2016 No.1101
- 规则 SI 2016 No.1091
- 规则 SI 2016 No.1107

澳大利亚：

- RCM

韩国：

- KC

## 危险物质

本产品的的设计致力于符合以下环境法规，即使它可能没有完全符合：

- RoHS , 规程2011/65/EU和2015/863/EU
- RoHS 中国，标准 GB/T 26572
- REACH 规则 EC 1907/2006

## 设备寿命终结 (WEEE)

本产品包含电子板，必须采用特定处理通道处置。本产品包含电池和/蓄电池，电量耗尽和产品寿命终结时必须回收进行处理（规程2012/19/EU）。

要取出产品电池和蓄电池，请参阅维护，52 页。这些蓄电池重金属含量百分比未超出欧洲规程2006/66/EC规定的阈值。

## KC 标志

기종별	사용자안내문
A급 기기 (업무용 방송통신기자재)	이 기기는 업무용(A급) 전자파적합기기로서 판매자 또는 사용자는 이 점을 주의하시기 바라며, 가정외의 지역에서 사용하는 것을 목적으로 합니다.

## 联邦通讯委员会射频干扰声明 - 美国

### FCC 无线电干扰信息

根据联邦通信委员会 (FCC) 规则第 15 部分的规定，本产品经过测试，符合联邦通信委员会 (FCC) 对 A 级数字设备的限制。这些限制旨在提供合理的保护，防止商业、工业或企业环境中的有害干扰。本产品可产生、使用和辐射射频能量，如果不按照说明安装和使用，可能会对无线电通信造成干扰或受到干扰。要将应用中的电磁干扰可能性降至最低，请遵守以下两条规则：

- 安装和操作本产品时，使其辐射的电磁能量不足以对附近设备造成干扰。
- 安装和测试本产品，确保附近设备产生的电磁能量不会干扰本产品的运行。
- 任何未经权责机构批准的改动或修改，都可能使用户无法操作此产品。

### ▲ 警告

#### 电磁/无线电干扰

电磁辐射可能会干扰到本产品的操作，从而导致意外设备操作。如果检测到电磁干扰：

- 增大本产品与干扰设备之间的距离。
- 重新调整一下本产品和干扰设备的方位。
- 对于连接到本产品和干扰设备的电力和通讯线进行重新排布。
- 将本产品和干扰设备连接到不同的电源。
- 在将本产品连接到外设或其它计算机时。务必使用屏蔽电缆。

**未按说明操作可能导致人身伤亡或设备损坏等严重后果。**

## 危险位置安装 - 适用于美国和加拿大

### 总则

本产品适用于 I 级 2 区 A、B、C 和 D 组危险位置或非危险位置。在安装或使用本产品之前，确认危险位置认证显示在产品标签上。

**注：**有些产品尚未被评定为适用于危险位置。务必根据产品标签和本手册使用产品。

### ⚠️⚠️ 危险

#### 电击、爆炸或电弧危险

- 在安装或卸载各种附件、硬件或者电缆之前或移除系统的任何护盖或元器件前，请先断开电源。
- 从本产品 and 电源上拔下电源线的插头。
- 始终按照指示使用合适的额定电压传感器确认所有电源已关闭。
- 装回并固定好系统的所有护盖或元件之后再给产品供电。
- 操作本产品时，只使用指定的电压。本产品设计使用 24 Vdc。在供电之前，务必检查您的装置是直接供电。

**未按说明操作将导致人身伤亡等严重后果。**

### ⚠️ 警告

#### 爆炸危险

- 请勿在 I 级、2 区 A, B, C 和 D 组以外的危险环境或位置使用本产品。
- 请勿使用可能会削弱对 I 级、2 区适用性的替换组件。
- 在危险位置安装或使用设备时，始终确认您的设备符合 UL 121201 或 CSA C22.2 No.213 确定的危险等级。
- 要为安装在 I 级 2 区危险位置的产品供电或取消其供电，必须采取以下一项措施: A) 使用位于危险环境外的开关，或 B) 使用经认证适合在 I 级 1 区危险区域使用的开关。
- 除非电源已关闭或确定操作区域无危险，否则请勿连接设备或断开设备的连接。这适用于所有连接，包括电源、接地、串行、并行和网络连接。
- 请勿安装我们或 OEM 制造的任何组件、设备或配件，除非它们也被认定为适用于 I 级 2 区 A, B, C 和 D 组位置。
- 绝不要在危险位置使用非屏蔽/未接地电缆。
- 仅使用非易燃性 USB 设备。
- 除非本手册中允许，否则请勿尝试安装、操作、修改、维护、保养或改造本产品。未经准许的操作会损害本产品 I 级、2 区操作的适用性。

**未按说明操作可能导致人身伤亡或设备损坏等严重后果。**

确保本产品被正确评定为适合此位置。如果目标使用位置目前没有级、区和组评级，则用户应向具有管辖权的相应机构咨询，以便能确定该危险位置的正确评级。

## 操作和维护

这些系统的设计符合相关火花易燃测试。

### ⚠️ 警告

#### 爆炸危险

除本手册中的其它说明以外，在危险位置安装本产品时还须遵照以下规则：

- 按照美国国家电气规范第 501.10 (B) 条 I 级 2 区危险位置之规定连线设备。
- 在适用于特定应用的机柜中安装本产品。

**未按说明操作可能导致人身伤亡或设备损坏等严重后果。**

**注:** IP65F 不是 UL 认证的一部分。

# 设备连接

## 此章节内容

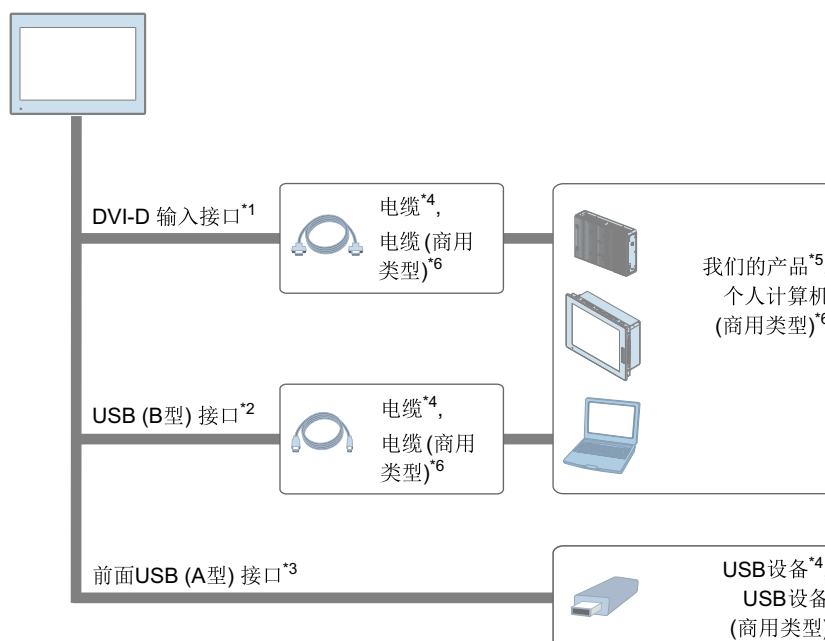
系统设计.....	16
附件.....	16

## 系统设计

本产品为带有触摸面板的工业 PC 显示器。  
本节介绍本产品和外围设备的系统配置。

### 注:

- 将本产品上的 DVI-D 和 USB (B 型) 接口都连接到主机。
- 仅 FP-6•00TM 具有前端 USB (A 型) 接口。为了能够使用 USB (A 型) 接口，您需要使用 USB 电缆将 USB (B 型) 接口连接到主机。



\*1 从主机接收图像信号。

\*2 将触摸面板数据发送到主机。

\*3 仅 FP-6•00TM。

\*4 请参阅 附件, 16 页。

\*5 请参阅我们网站。

<https://www.proface.com.cn>

\*6 避免使用不符合以下接口标准的主机或电缆。否则，它可能无法正常工作。

DVI: Digital Visual Interface Rev.1.0

DP: VESA DisplayPort Standard Version 1, Revision 3 (DP1.3) 或更高版本

HDMI: High-Definition Multimedia Interface Specification Version 1.0 或更高版本

USB: Universal Serial Bus Version 2.0 或更高版本

## 附件

本节介绍可与本产品一起使用的可选产品。



**注:** 有关主机控制器和连接电缆，请参阅画面编程软件的相应设备驱动程序手册。

产品名称	产品编号		说明
<b>USB (B 型) 接口</b>			
USB 电缆 (5 m)	FP-US00		电缆用于主机 (USB A 型) 和本产品 (USB B 型) 之间的触摸面板数据传输。
<b>DVI-D 输入接口</b>			
DP-DVI 电缆 (5 m) <sup>*1</sup>	PFXYFPCBDP5M		DP-DVI 电缆用于从主机接收图像信号，无源型 (5 m)
DP-DVI 电缆 (3 m)	PFXZPBCBDP32		DP-DVI 电缆用于从主机接收图像信号，有源型 (3 m)
DP-DVI 适配器	PFXZPBADCVPDV2		DP-DVI 适配器可将 DP 转换为 DVI-D (插座)，有源型。
DVI 电缆 (5 m)	FP-DV01-50		DVI-D 电缆用于从主机接收图像信号。DVI 1.0 兼容 (DVI-D 24-针插头) (5 m)
<b>其它</b>			
增强型 USB 前盖 (带螺钉)	PFXZCDCVUS1		带固定螺钉的 USB 前盖，对应 IP66F、IP67F、类型 1/4X 仅在室内使用/13 或 ATEX 认证 (5 件/组)
屏幕保护膜	12 英寸	CA7-DFS12-01	显示屏一次性防尘贴膜 (5 片/套)
	15 英寸	CA3-DFS15-01	
防眩光膜	10 英寸宽屏	PFXZCAG5W1	显示屏防反射防尘贴膜 (5 片/套)
	12 英寸宽屏	PFXZCAG6W1	
	15 英寸宽屏	PFXZCAG7W1	
	19 英寸宽屏	PFXZCAG8W1	
	22 英寸宽屏	PFXZCAG9W1	
面板开孔适配器 <sup>*2</sup>	12 英寸宽屏	PFXZPAT6W1	面板开孔适配器，用于将 FP6000 系列/PS6000 系列面板类型 (12 英寸宽屏) 安装于 PS5000 系列 (12 英寸宽屏) 开孔。
	15 英寸宽屏	PFXZPAT7W1	面板开孔适配器，用于将 FP6000 系列/PS6000 系列面板类型 (15 英寸宽屏) 安装于 PS5000 系列 (15 英寸宽屏) 开孔。
	19 英寸宽屏	PFXZPAT8W1	面板开孔适配器，用于将 FP6000 系列/PS6000 系列面板类型 (19 英寸宽屏) 安装于 PS5000 系列 (19 英寸宽屏) 开孔。
	22 英寸宽屏	PFXZPAT9W1	面板开孔适配器，用于将 FP6000 系列/PS6000 系列面板类型 (22 英寸宽屏) 安装于 PS5000 系列 (22 英寸宽屏) 开孔。

\*1 此为无源电缆。主机 PC 必须支持 DP++ (显示端口双模式)。

\*2 允许的面板厚度范围因面板开孔适配器而异。有关信息，请参阅面板开孔适配器说明手册。

## 维护附件

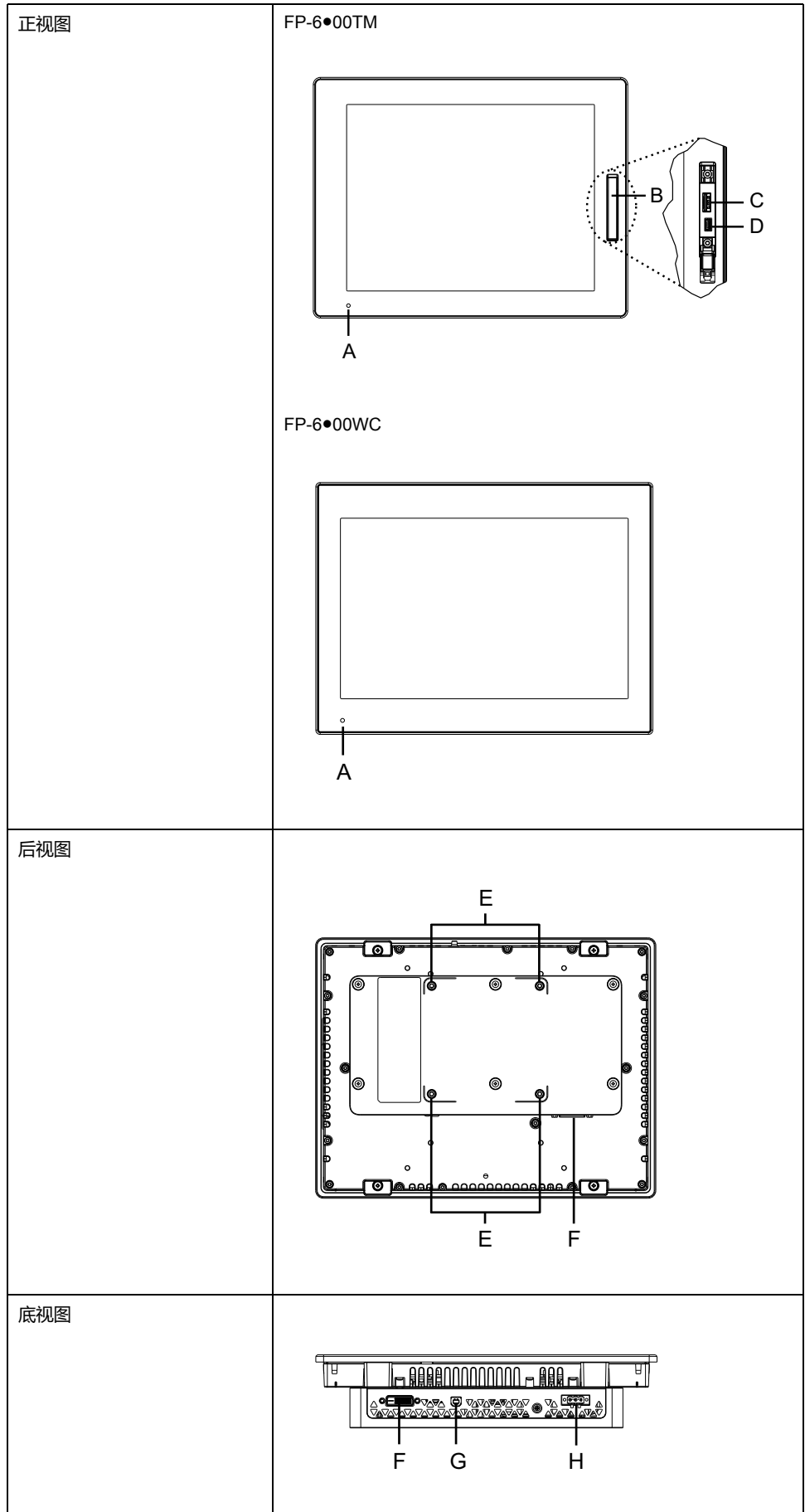
产品名称		产品编号	说明
安装垫圈	12 英寸	PFXZCDWG121	当产品安装在一个实心面板中时用于防尘和防潮 (1 个)
	15 英寸	PFXZCDWG151	
	10 英寸宽屏	PFXZCDWG102	
	12 英寸宽屏	PFXZCDWG122	
	15 英寸宽屏	PFXZCHWG154	
	19 英寸宽屏	PFXZCWG8W1	
	22 英寸宽屏	PFXZCWG9W1	
配备可固定螺钉的DC电源供应连接器		CA7-ACCNL-01	连接直流电源电缆的连接器 (5 个/组)
安装紧固件		PFXZCAF1	(4 件/套)
USB 紧固夹 B 型 (1 端口)		PFXYFPCLUSB	用于防止 B 型 USB 电缆断开的紧固夹 (5 件/套)

# 部件标识与功能

## 此章节内容

部件标识.....	20
LED 指示.....	21

# 部件标识



A. 状态 LED

- B. 前 USB 盖
- C. USB 2.0 (A 型)<sup>\*1</sup>
- D. USB 2.0 (micro-B) (此接口不可用。)
- E. VESA 安装螺丝孔<sup>\*2</sup>
- F. DVI-D 输入接口
- G. USB 2.0 (B 型)
- H. 电源接口

<sup>\*1</sup> 默认情况下，前面 USB 被禁用。要启用，请在 Launcher, 55 页中设置。

<sup>\*2</sup> 本产品可以安装在符合 VESA 标准 (100 x 100 mm) 的市售显示器支架上。使用四颗 M4 螺钉 (螺钉长度: 10 mm [0.4 in])。所需的扭矩为 0.7 至 0.8 N•m (6.2 至 7.1 lb-in)。VESA 安装未经 UL 认证。

## LED 指示

### 状态 LED

使用 USB B 型接口连接到主机时，您可以检查状态。

颜色	状态	说明
绿色	ON	操作中
	闪烁	屏幕关闭
橙色	ON <sup>*1</sup>	S3, S4, S4 (混合关闭) <sup>*2</sup> , S5
	闪烁	USB 通讯错误，未连接 USB 电缆，或未安装实用程序。
橙色/红色 <sup>*3</sup>	交替	系统监视器错误
-	OFF	电源已关闭。

<sup>\*1</sup> 在休眠或在主机上启用 HORM 后，本产品上的 LED 会立即变为橙色。

<sup>\*2</sup> Windows® 快速启动启用时 S4 (混合关闭) 是 S5。

<sup>\*3</sup> 仅在主机为 PS6000 系列时有效。

# 规格

## 此章节内容

一般规格.....	22
功能规格.....	25
接口规格.....	26

## 一般规格

### 电气规格

		FP-6•00TM	FP-6•00WC
额定输入电压		24 Vdc	
输入电压限制		18...31.2 Vdc	
允许失电时间		10 ms 或更低	
功耗	最大	FP-6600TM: 17.6 W FP-6700TM: 22.4 W	FP-6500WC: 12.4 W FP-6600WC: 15.9 W FP-6700WC: 20.0 W FP-6800WC: 30.6 W FP-6900WC: 31.8 W
	屏幕关闭背光时 (待机模式)	9.4 W	5.9 W
浪涌电流		30 A 或更低	
抗干扰性能		干扰电压: 1,000 Vp-p 脉冲持续时间: 1 μs 上升时间: 1 ns (经噪声模拟装置)	
绝缘强度		1,000 Vac 一分钟 (电源端与 FG 端之间)	
绝缘电阻		500 Vdc, 10 MΩ 或更多 (电源端与 FG 端之间)	

## 环境规格

在符合规定条件的区域使用和储存本产品。

**注:** 使用本产品的任何选项时, 请检查规格以了解适用于本产品的特殊条件和注意事项。

物理环境	
环境温度 (T-Code: T4)	0...55 °C (32...131 °F) (用于 FP-6800WC 和 FP-6900WC: 0...50 °C [32...122 °F])
存储温度	-20...60 °C (-4...140 °F)
工作温度和存储湿度	10...90% RH (无冷凝, 湿球温度 39 °C [102.2 °F] 或更低)
灰尘	0.1 mg/m <sup>3</sup> (10 <sup>-7</sup> oz/ft <sup>3</sup> ) 或更少 (非导电级别)
污染等级	用在污染程度为 2 的环境中
腐蚀性气体	无腐蚀性气体
大气压力 (工作海拔高度)	800...1,114 hPa (2,000 m [6,561 ft] 或更低)
机械环境	
抗振性能 <sup>1</sup>	符合 IEC/EN 61131-2 规范 5...9 Hz 单振幅 3.5 mm (0.14 in) 9...150 Hz 固定加速度: 9.8 m/s <sup>2</sup> X、Y、Z 方向共 10 个周期 (约 100 分钟)

抗冲击性能	符合IEC/EN 61131-2规范 147 m/s <sup>2</sup> , X、Y、Z方向3次
<b>电气环境</b>	
快速瞬变脉冲群/爆发	IEC 61000-4-4 2 kV: 电源端口 1 kV: 信号端口
抗静电放电	接触放电方式: 6 kV 非接触放电方式: 8 kV ( IEC/EN 61000-4-2 3级 )

\*1 当安装在面板中时。

## 空气质量要求

请勿在空气中存在化学蒸气或化学物质的环境中使用或存放产品：

- 腐蚀性化学物质：酸、碱和含盐的液体。
- 易燃性化学物质：有机溶剂。

<b>▲小心</b>
<b>设备误操作</b>
避免水、液体、金属和导线段进入面板内部。
<b>不遵循上述说明可能导致人身伤害或设备损坏。</b>

## 结构规格

### FP-6●00TM

接地	功能接地：接地电阻为100 Ω 或更小，采用 2 mm <sup>2</sup> (AWG 14) 以上的电线或您所在国家/地区适用的标准（SG和FG连接在产品内部）。	
冷却方式	自然通风	
结构 <sup>*1</sup>	使用出厂时安装的 USB 前盖时：IP65F, IP67F, UL 50/50E, 类型 1 使用带螺钉的 USB 前盖时 (PFXZCDCVUS1): IP66F, IP67F, UL 50/50E, 类型 1, 类型 4X (仅在室内使用), 类型 12, 类型 13 <b>注:</b> 当妥善安装在机柜中和不使用前面板 USB 端口时在前面板上。	
外部尺寸(W x H x D)	FP-6600TM	315 x 241 x 67.5 mm (12.4 x 9.49 x 2.66 in)
	FP-6700TM	397 x 296 x 67.5 mm (15.63 x 11.65 x 2.66 in)
面板开孔尺寸 (W x H) <sup>*2 *3</sup>	FP-6600TM	301.5 x 227.5 mm (11.87 x 8.96 in)
	FP-6700TM	383.5 x 282.5 mm (15.1 x 11.12 in)
重量	FP-6600TM	3.6 kg (8.0 lb) 以下
	FP-6700TM	4.9 kg (10.8 lb) 以下

\*1 产品的前面板安装在一个实心面板中，已按照与规格中所示标准相当的条件进行了测试。即使产品的耐受级别和这些标准值相当，原来在产品上没有影响的油类可能损害本产品。这种情况可能发生在有气态油存在或者有低粘度切割油长时间粘附本产品的区域。本产品的前面板保护膜或前盖玻璃剥落会导致积油进入本产品，建议采用单独的保护措施。同时，积油的存在，也可能造成前面板盖变形或腐蚀。因此，在安装本产品前，请确保产品的工作环境满足这些条件。

如果防水橡皮垫圈的使用时间过长，或从面板上拆除了防水橡皮垫圈，将无法提供原来的防护等级。要保持原来的防护等级，请务必定期安装更换。

\*2 尺寸公差均为+1/-0 mm (+0.04/-0 in) 且 R 角低于 R3 (R0.12 in)。

\*3 即使安装面板的厚度在面板开孔尺寸建议的范围之内，由于面板材质、尺寸、本产品安装位置和其他设备等原因，面板也可能会发生弯曲。因此，可能需要对安装表面进行加固。

## FP-6●00WC

接地	功能接地：接地电阻为100 Ω 或更小，采用 2 mm <sup>2</sup> (AWG 14) 以上的电线或您所在国家/地区适用的标准（SG和FG连接在产品内部）。	
冷却方式	自然通风	
结构*1	IP66F、IP67F、UL 50/50E、类型1、类型4X（仅在室内使用）、类型12、类型13 <b>注：</b> 当妥善安装在机柜中时在前面板上。	
外部尺寸(W x H x D)	FP-6500WC	268.5 x 198.5 x 67.5 mm (10.57 x 7.81 x 2.66 in)
	FP-6600WC	308.5 x 230.5 x 67.5 mm (12.15 x 9.07 x 2.66 in)
	FP-6700WC	408 x 264 x 67.5 mm (16.06 x 10.39 x 2.66 in)
	FP-6800WC	463.6 x 293.6 x 69.5 mm (18.25 x 11.56 x 2.74 in)
	FP-6900WC	532.6 x 330.6 x 69.5 mm (20.97 x 13.02 x 2.74 in)
面板开孔尺寸 (W x H)*2 *3	FP-6500WC	255 x 185 mm (10.04 x 7.28 in)
	FP-6600WC	295 x 217 mm (16.14 x 8.54 in)
	FP-6700WC	394 x 250 mm (15.51 x 9.84 in)
	FP-6800WC	449.5 x 279.5 mm (17.7 x 11.0 in)
	FP-6900WC	518.5 x 316.5 mm (20.41 x 12.46 in)
重量	FP-6500WC	3.2 kg (7.1 lb) 以下
	FP-6600WC	3.9 kg (8.6 lb) 以下
	FP-6700WC	5.3 kg (11.9 lb) 以下
	FP-6800WC	6.3 kg (13.9 lb) 以下
	FP-6900WC	8.0 kg (17.7 lb) 以下

\*1 产品的前面板安装在一个实心面板中，已按照与规格中所示标准相当的条件进行了测试。即使产品的耐受级别和这些标准值相当，原来在产品上没有影响的油类可能损害本产品。这种情况可能发生在有气态油存在或者有低粘度切割油长时间粘附本产品的区域。本产品的前面板保护膜或前盖玻璃剥落会导致积油进入本产品，建议采用单独的保护措施。同时，积油的存在，也可能造成前面板盖变形或腐蚀。因此，在安装本产品前，请确保产品的工作环境满足这些条件。

如果防水橡皮垫圈的使用时间过长，或从面板上拆除了防水橡皮垫圈，将无法提供原来的防护等级。要保持原来的防护等级，请务必定期安装更换。

\*2 尺寸公差均为+1/-0 mm (+0.04/-0 in) 且 R 角低于 R3 (R0.12 in)。

\*3 即使安装面板的厚度在面板开孔尺寸建议的范围之内，由于面板材质、尺寸、本产品安装位置和其他设备等原因，面板也可能会发生弯曲。因此，可能需要对安装表面进行加固。



**注意****设备损坏**

- 确保本产品未与油类物质发生永久性的直接接触。
- 请勿过度用力或用硬物按压本产品的显示屏。
- 请勿用尖状物件 (如铅笔或螺丝刀的尖) 按压触摸屏。

**不遵循上述说明可能导致设备损坏。**

**注意****设备损坏**

请不要把设备直接暴露在太阳底下。

**不遵循上述说明可能导致设备损坏。**

**注意****规格环境之外的存储或操作**

- 应将本产品存放于温度处在产品规格规定范围的区域内。
- 不要限制或阻挡本产品的通风槽。

**不遵循上述说明可能导致设备损坏。**

**注意****衬垫老化**

- 根据操作环境要求，定期检查衬垫。
- 每年至少更换一次衬垫，或在出现明显划痕或脏污时尽快更换。

**不遵循上述说明可能导致设备损坏。**

**功能规格****显示规格****FP-6●00TM**

	FP-6600TM	FP-6700TM
显示屏类型	TFT 彩色 LCD	
显示尺寸	12.1"	15"
分辨率	1,024 x 768 像素 (XGA)	
有效显示面积 (W x H)	245.76 x 184.32 mm (9.68 x 7.26 in)	304.13 x 228.1 mm (11.97 x 8.98 in)
显示颜色	1,600 万色	
背光灯	白色LED (用户不可更换。请联系客服人员。)	
背光灯工作寿命	50,000 小时或更长 (在 25 °C [77 °F] 下连续工作，背后照明灯亮度降至 50% 以前)	
亮度控制	0...100 (触摸屏或软件调节)	

## FP-6•00WC

	FP-6500WC	FP-6600WC	FP-6700WC
显示屏类型	TFT 彩色 LCD		
显示尺寸	10.1"	12.1"	15.6"
分辨率	1,280 x 800 像素(WXGA)		1,366 x 768 像素 (FWXGA)
有效显示面积 (W x H)	216.96 x 135.6 mm (8.54 x 5.34 in)	261.12 x 163.2 mm (10.28 x 6.43 in)	344.23 x 193.54 mm (13.55 x 7.62 in)
显示颜色	1,600 万色		
背光灯	白色LED (用户不可更换。请联系客服人员。)		
背光灯工作寿命	50,000 小时或更长 (在 25 °C [77 °F] 下连续工作, 背后照明灯亮度降至 50% 以前)		
亮度控制	0...100 (触摸屏或软件调节)		

	FP-6800WC	FP-6900WC
显示屏类型	TFT 彩色 LCD	
显示尺寸	18.5"	21.5"
分辨率	1,920 x 1,080 像素 (FHD)	
有效显示面积 (W x H)	408.96 x 230.04 mm (16.1 x 9.06 in)	476.64 x 268.11 mm (18.77 x 10.56 in)
显示颜色	1,600 万色	
背光灯	白色LED (用户不可更换。请联系客服人员。)	
背光灯工作寿命	50,000 小时或更长 (在 25 °C [77 °F] 下连续工作, 背后照明灯亮度降至 50% 以前)	
亮度控制	0...100 (触摸屏或软件调节)	

## 触摸屏

	FP-6•00TM	FP-6•00WC
触摸屏类型	电阻式 (模拟)	带有优化噪声滤波器的投射电容
触摸点	多点触摸 (两点触摸)	多点触摸 (两点触摸)
触摸屏工作寿命	一千万次以上	一千万次以上
触摸模式	不适用	Standard mode (标准模式), Water detection mode (水检测模式), Glove mode (手套模式) <b>注:</b> 有关详细信息, 请参阅 Touch Mode, 61 页。

## 接口规格

## 各接口规格

USB (A 型) 接口*1	连接器	USB 2.0 (A 型) x 1
	电源电压	5 Vdc ±5%
	最大电源电流	500 mA

	最大传输距离	5 m (16.4 ft)
USB (B 型) 接口	连接器	USB 2.0 (B 型) x 1
	最大传输距离	5 m (16.4 ft)
DVI-D 输入接口	连接器	DVI-D 24 针 (插座) x 1
	最大传输距离	5 m (16.4 ft)

\*1 仅 FP-6•00TM。

## 接口连接

### 线缆连接

**注:** 只使用安全特低电压 (SELV) 电路连接全部接口。

### ▲ 警告

#### 爆炸危险

- 在危险位置安装或使用设备时，始终确认您的设备符合 UL 121201 或 CSA C22.2 No.213 确定的危险等级。
- 要为安装在 I 级 2 区危险位置的产品供电或取消其供电，必须采取以下一项措施: A) 使用位于危险环境外的开关，或 B) 使用经认证适合在 I 级 1 区危险区域使用的开关。
- 除非电源已关闭或确定操作区域无危险，否则请勿连接设备或断开设备的连接。这适用于所有连接，包括电源、接地、串行、并行和网络连接。
- 绝不要在危险位置使用非屏蔽/未接地电缆。
- 仅使用非易燃性 USB 设备。

**未按说明操作可能导致人身伤亡或设备损坏等严重后果。**

2 区危险环境条例要求所有电缆连接必须有合适的电缆紧固夹和确定的互锁。只使用非易燃性 USB 装置，因为本产品上的 USB 连接没有合适的紧固夹。当线缆的任何一端已通电时，切勿连接或断开线缆。所有通讯电缆应包括机箱接地屏蔽。此屏蔽应包括铜辫和铝箔。D-sub 型接头外壳必须为金属导体(如压铸锌合金)，接地屏蔽丝必须直接连接接头外壳。请勿使用屏蔽排扰线。

电缆的外径必须适合电缆接头紧固夹的内径，以确保紧固夹牢靠。将 D-sub 接头连接到工作站上的匹配接头时，务必拧紧接头两侧的螺丝。

## USB 连接

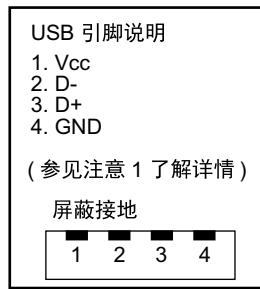
允许将非易燃性现场布线设备（键盘、鼠标）用于关联现场布线非易燃性设备（本产品）的前置 USB 端口（A 型）。

除非易燃性以，连接到前面 USB 端口的设备必须满足以下条件。

下图显示 USB 线连线(编号: NNZ2083601)

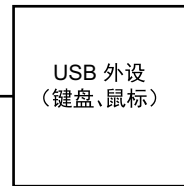
### <A 型>

关联的非易燃性现场布线设备



Class I, Division 2, A, B, C, D 组或非危险位置

非易燃性现场布线设备



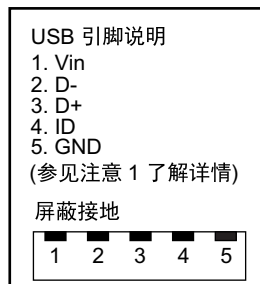
Class I, Division 2, A, B, C, D 组

USB 电缆

电路参数	前面 USB (A 型)
开路电压 = $V_{oc}$	5.25 Vdc
短路电流 = $I_{sc}$	1,560 mA
关联电容 = $C_a$	265 $\mu$ F
关联感应 = $L_a$	16 $\mu$ H

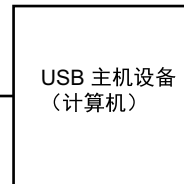
### <micro-B>

非易燃性现场布线设备



Class I, Division 2, A, B, C, D 组

关联的非易燃性现场布线设备



Class I, Division 2, A, B, C, D 组或非危险位置

USB 电缆

电路参数	前置 USB (micro-B)
最大输入电压 = $V_{max}$	5.25 Vdc
最大负荷电流 = $I_{max}$	0.1 mA
内部电容 = $C_i$	0.12 $\mu$ F
内部感应 = $L_i$	16 $\mu$ H

**注:**

1. 上表列出了非易燃性电路参数。

实体概念允许非易燃性设备与关联设备 (未经特别检查的组合) 作为系统互连, 条件是关联设备的准许  $V_{oc}$  (或  $U_o$ ) 和  $I_{sc}$  (或  $I_o$ ) 值小于或等于非易燃性设备的  $V_{max}$  ( $U_i$ ) 和  $I_{max}$  ( $I_i$ ), 且关联设备的准许  $C_a$  ( $C_o$ ) 和  $L_a$  ( $L_o$ ) 值分别大于或等于非易燃性现场布线设备的  $C_i + C_{cable}$  和  $L_i + L_{cable}$ 。

2. 关联非易燃性现场布线设备和非易燃性现场布线设备应满足以下条件:

关联非易燃性现场布线设备	—	非易燃性现场布线设备
$V_{oc}$	$\leq$	$V_{max}$
$I_{sc}$	$\leq$	$I_{max}$
$C_a$	$\geq$	$C_i + C_{cable}$
$L_a$	$\geq$	$L_i + L_{cable}$

3. 如果电缆的电气参数未知, 则可以使用以下值:

$$C_{cable} = 196.85 \text{ pF/m (60 pF/ft)}$$

$$L_{cable} = 0.656 \text{ }\mu\text{H/m (0.20 }\mu\text{H/ft)}$$

4. 布线方式必须符合当地的电气规范。

本产品必须安装在机柜中。如果安装在 I 级 2 区 位置, 则机柜必须能够接受一个或多个 2 区 布线方式。

**▲ 警告**

**爆炸危险**

- 确保电源、输入和输出 (I/O) 接线符合 I 级、2 区类布线方式。
- 请勿在 I 级 2 区 A, B, C 和 D 组以外的危险环境或位置使用本产品。
- 请勿使用可能会削弱对 I 级、2 区适用性的替换组件。
- 电路通电时, 请勿断开设备, 除非知道该区域没有达到易燃水平。
- 把任何连接器连接到产品或从产品中拔下之前, 请一定要先关闭电源。
- 确保电源、通讯和附件连接没有让端口承受过多压力。考虑振动环境。
- 将电源线、通讯电缆和外部附件电缆牢固地连接到面板或机柜。
- 仅使用商业提供的 USB 线。
- 仅使用非易燃性配置。
- 在使用 USB 接口前请确认 USB 电缆紧固夹已安装在 USB 电缆上。

**未按说明操作可能导致人身伤亡或设备损坏等严重后果。**

## DVI-D 输入接口

**▲▲ 危险**

**电击和火灾**

当使用 SG 端子将外部设备连接到本产品时 :

- 请确保设置系统时没有建立短路。
- 当外部设备为非隔离式时, 将 SG 端子连接到远程设备。
- 为减少电路损耗, 请将 SG 端子接地。

**未按说明操作将导致人身伤亡等严重后果。**

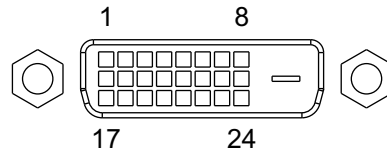
当使用 USB 电缆附件将本产品连接到主机时, 即使未连接 DVI 电缆 (即使未显示屏幕), 本产品也可以接收触摸输入。

## ▲ 警告

### 失控

- 同时连接 DVI 电缆和 USB 电缆以连接到主机。
- 未连接 DVI 电缆时，请勿触摸触摸面板区域。

**未按说明操作可能导致人身伤亡或设备损坏等严重后果。**



插脚号	信号名称	方向
1	TMDS DATA 2-	输入
2	TMDS DATA 2+	输入
3	TMDS DATA 2 SHIELD (SG)	-
4	NC	-
5	NC	-
6	DDC 时钟	输入
7	DDC 数据	输入/输出
8	NC	-
9	TMDS DATA 1-	输入
10	TMDS DATA 1+	输入
11	TMDS DATA 1 SHIELD (SG)	-
12	NC	-
13	NC	-
14	+5 V	DDC +5 V 电源输入
15	SHIELD (SG)	-
16	热插接检测	输出
17	TMDS DATA 0-	输入
18	TMDS DATA 0+	输入
19	TMDS DATA 0 SHIELD (SG)	-
20	NC	-
21	NC	-
22	TMDS CLOCK SHIELD (SG)	-
23	TMDS CLOCK+	输入
24	TMDS CLOCK -	输入
外壳	FG	机壳接地(与SG 共用)

推荐的带起重螺钉为#4-40 (UNC)。

要实现无噪音操作，请使用推荐的 DVI-D 线。请参阅 附件, 16 页。

## 显示屏分辨率

支持的刷新率为 60 Hz。

型号	建议分辨率	水平频率 (Hz)	垂直频率 (Hz)	像素时钟 (MHz)
FP-6600TM/ FP-6700TM	1,024 x 768 (XGA)	48.363	60.004	65.000
FP-6500WC/ FP-6600WC	1,280 x 800 (WXGA)	49.306	59.910	71.000
FP-6700WC	1,366 x 768 (FWXGA)	48.000	60.000	72.000
FP-6800WC/ FP-6900WC	1,920 x 1,080 (FHD)	67.500	60.000	148.500

如果更改为未建议的分辨率，显示可能会变得模糊不清。

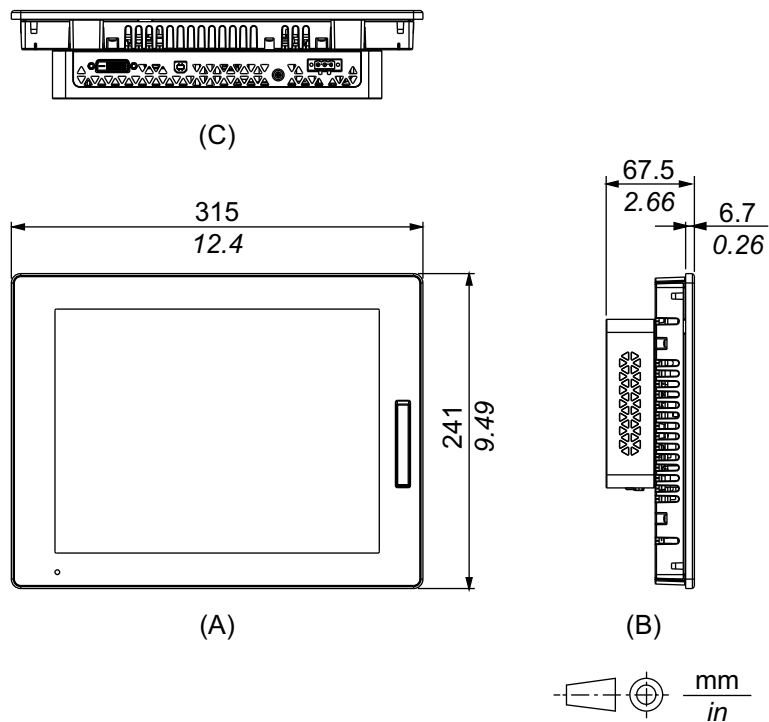
分辨率	水平频率 (Hz)	垂直频率 (Hz)	像素时钟 (MHz)
640 x 480 (VGA)	31.469	59.940	25.175
800 x 600 (SVGA)	37.879	60.317	40.000
1,024 x 768 (XGA)	48.363	60.004	65.000

# 尺寸

## 此章节内容

外部尺寸 (FP-6600TM) .....	32
外部尺寸 (FP-6700TM) .....	33
外部尺寸 (FP-6500WC) .....	34
外部尺寸 (FP-6600WC) .....	34
外部尺寸 (FP-6700WC) .....	35
外部尺寸 (FP-6800WC) .....	36
外部尺寸 (FP-6900WC) .....	37
安装紧固件 .....	37

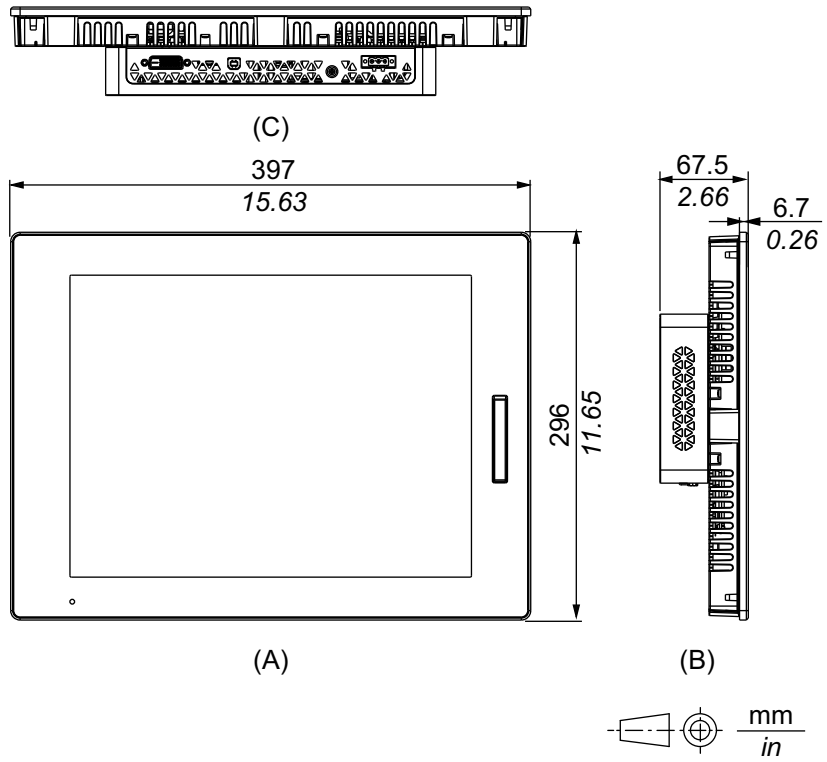
## 外部尺寸 (FP-6600TM)



- A. 正视图
- B. 左视图
- C. 底视图

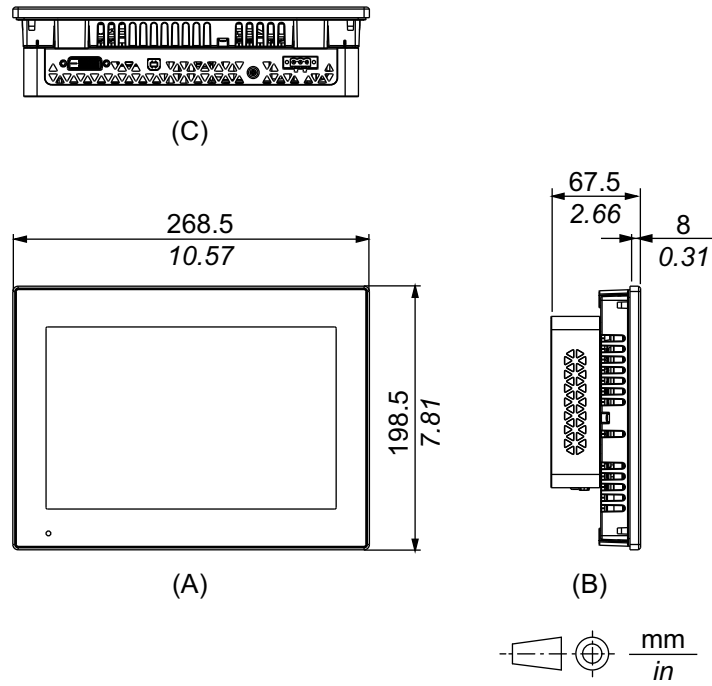


# 外部尺寸 (FP-6700TM)



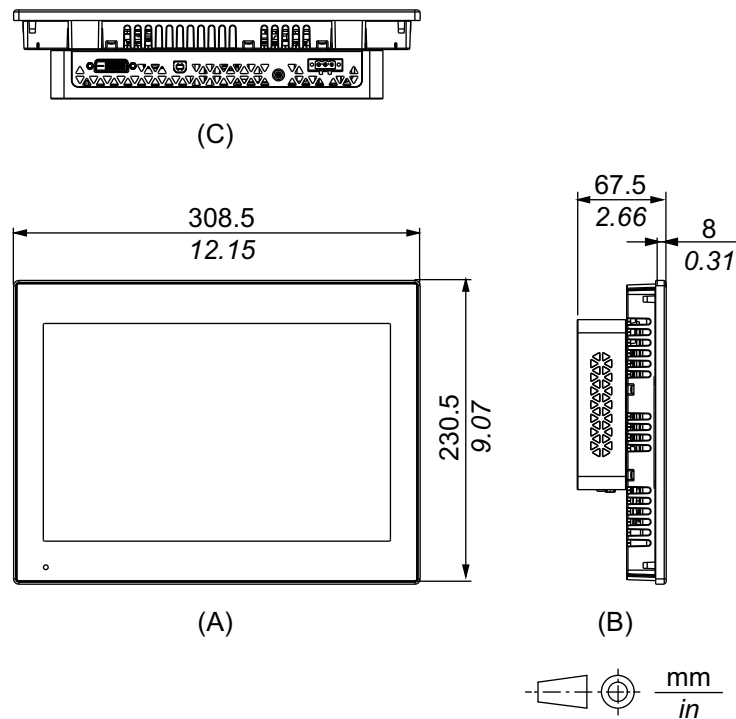
- A. 正视图
- B. 左视图
- C. 底视图

## 外部尺寸 (FP-6500WC)



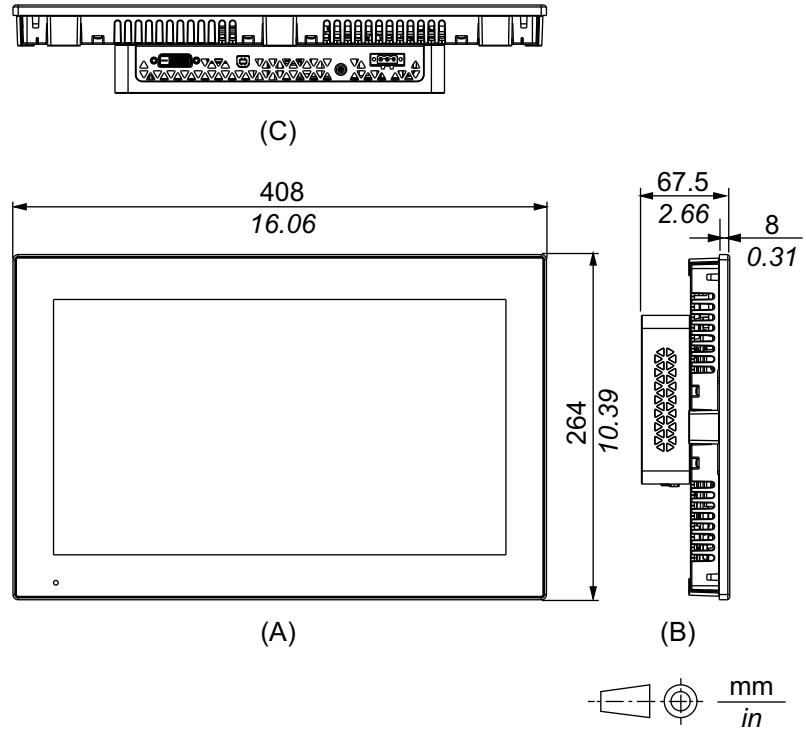
- A. 正视图
- B. 左视图
- C. 底视图

## 外部尺寸 (FP-6600WC)



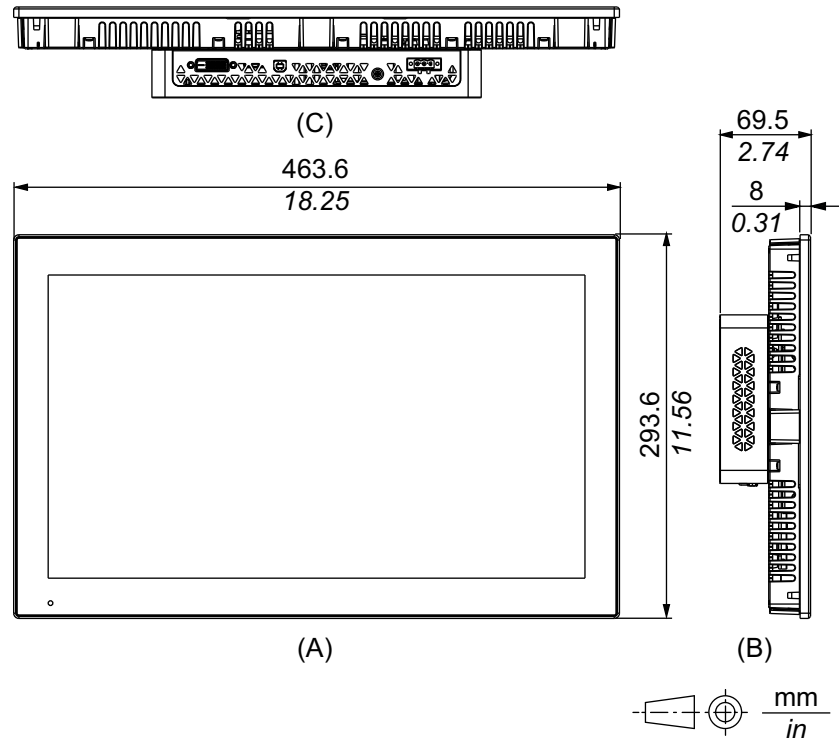
- A. 正视图
- B. 左视图
- C. 底视图

## 外部尺寸 (FP-6700WC)



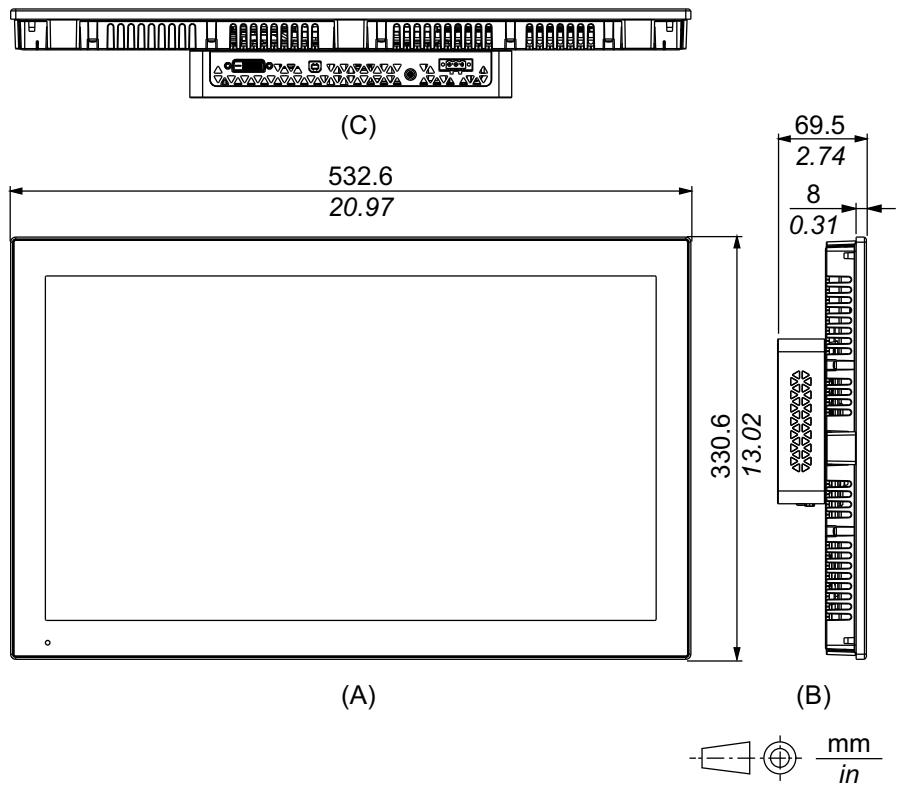
- A. 正视图
- B. 左视图
- C. 底视图

# 外部尺寸 (FP-6800WC)



- A. 正视图
- B. 左视图
- C. 底视图

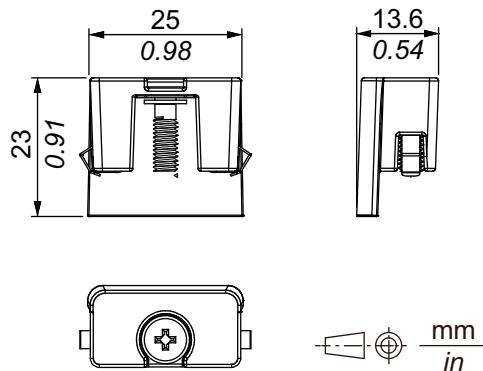
# 外部尺寸 (FP-6900WC)



- A. 正视图
- B. 左视图
- C. 底视图

## 安装紧固件

### 外部尺寸



# 安装和连线

## 此章节内容

安装 .....	38
电源接线 .....	44
USB 电缆紧固夹 .....	49
前 USB 盖 .....	50

## 安装

### 集成到终端使用产品的注意事项

此产品适合在 UL 50/50E、类型 1、类型 4X (仅在室内使用)、类型 12 或类型 13 机柜的平面上使用。

将此产品安装在提供干净、干燥、牢固和可控环境的机柜中 (IP65F、IP66F、IP67F、UL 50/50E、类型 1、类型 4X [仅在室内使用] 类型 12 或类型 13 机柜)。

对于 FP-6•00WC, 前面等级为 IP66F, IP67F, UL 50/50E, 类型 1, 类型 4X (仅在室内使用), 类型 12 和类型 13 机柜。

对于 FP-6•00TM, 当使用工厂预装的 USB 前盖时 (无螺钉), 前面等级为 IP65F, IP67F, UL 50/50E 和类型 1 机柜。当使用前 USB 盖时 (有螺钉) (型号 PFXZCDCVUS1), 前面等级为 IP66F、IP67F、UL 50/50E、类型 1、类型 4X (仅在室内使用)、类型 12 和类型 13 机柜。

显示器前面		机柜前面	
FP-6•00TM		FP-6•00WC	
无螺钉	有螺钉		
IP65F、IP67F、 UL 50/50E、类型1	IP66F、IP67F、 UL 50/50E、类型1、 类型4X (仅在室内使用)、 类型12、 类型13	IP66F、IP67F、 UL 50/50E、类型1、 类型4X (仅在室内使用)、 类型12、 类型13	IP65F、IP66F、 IP67F、UL 50/50E、 类型1、类型4X (仅在室内使用)、 类型12、类型13

对于 FP-6•00TM, 无论是使用工厂预装的 USB 前盖, 还是有螺钉的 USB 前盖, 当 USB 前盖打开时, 前面等级为 UL 50/50E 和类型 1 机柜。

将此产品集成到终端使用产品时注意以下事项:

- 此产品的后面未被准许用作机柜。将此产品集成到终端使用产品时, 务必将符合标准的机柜用作终端使用产品的整体机柜。
- 将本产品安装在具有足够机械强度的机柜中。
- 本产品不适合在户外使用。获得的 UL 认证仅限室内使用。
- 安装和操作本产品时使其前面板朝外。

**注:** IP65F, IP66F 和 IP67F 不是 UL 认证的一部分。

### 小心

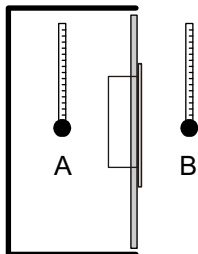
#### 烧伤风险

- 请勿在运行期间触摸挡板或后壳。
- 在高于 45 °C (113 °F) 的环境温度下操作前 USB 时, 请戴上适当的手套。

**不遵循上述说明可能导致人身伤害或设备损坏。**

## 安装需求

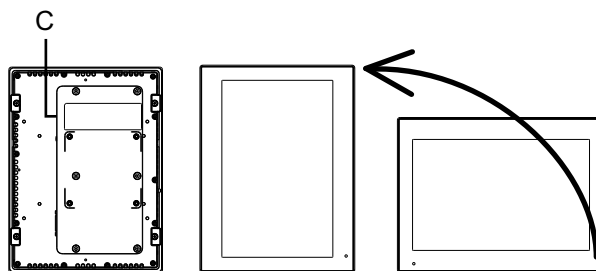
- 检查安装面板或机柜表面是否平坦、状况良好且无参差不齐的边缘。可以在安装面板内的开孔处加上金属加固条以增强稳固性。
- 根据需要的承载强度确定安装面板的厚度。即使安装面板的厚度在面板开孔尺寸建议的范围之内，由于面板材质、尺寸、本产品安装位置和其他设备等原因，面板也可能会发生弯曲。因此，可能需要对安装表面进行加固。
- 检查环境空气温度和环境湿度是否在环境规格 22 页的指定范围内。当在机柜或机箱中安装本产品时，“环境气温”是指机柜或机箱的内部和外部温度。



- A. 内部温度
- B. 外部温度

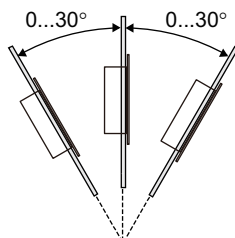
- 请确保周围设备的散热不会导致本产品超出其标准工作温度。
- 当将本产品纵向安装时，请将产品的右侧朝上放置。即，DC 电源接头侧需要朝上放置。

**注：**纵向安装时，确保您的画面编辑软件支持此功能。

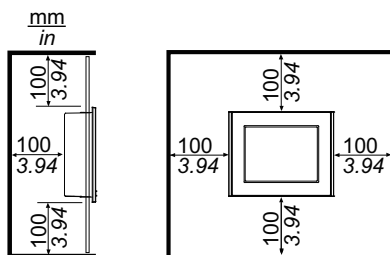


### C. 电源接口

- 在倾斜位置安装本产品时，面板表面的倾斜度不得超过 30°。



- 为方便维护、操作及更好地通风，安装本产品时请与相邻物体及其他设备间至少留出 100 mm (3.94 in) 的空隙，如下图所示：



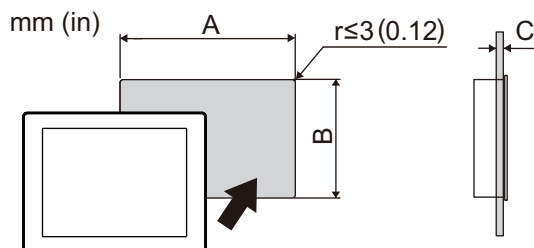
## 压差

在应用和安装本产品时，务必采取措施消除安装本产品的机柜内外之间的任何压差。机柜内压力较高可能导致显示器前膜脱层。即使机柜内的压差很小，也会作用于大面积膜上，从而产生足够的力使膜脱层，从而导致触摸能力失效。当在不同的房间有多个风扇和通风机以不同速率使空气流动的应用中，常常会出现压差。请采用以下技术以确保本产品的功能不受此错误应用的影响：

1. 密封机柜内的所有导管连接，特别是导管通向其他可能处于不同压力的房间时。
2. 适用时，可在机柜底部安装一个小排气孔，以平衡内外压力。

## 面板开孔尺寸

根据面板开孔尺寸，在面板上开出一个安装孔。



型号名称		
A	B	C
<b>FP-6600TM (12 英寸)</b>		
301.5 mm (+1/-0 mm) (11.87 in [+0.04/-0 in])	227.5 mm (+1/-0 mm) (8.96 in [+0.04/-0 in])	1.6...5 mm (0.06...0.2 in)
<b>FP-6700TM (15 英寸)</b>		
383.5 mm (+1/-0 mm) (15.1 in [+0.04/-0 in])	282.5 mm (+1/-0 mm) (11.12 in [+0.04/-0 in])	1.6...5 mm (0.06...0.2 in)
<b>FP-6500WC (10 英寸宽屏)</b>		
255 mm (+1/-0 mm) (10.04 in [+0.04/-0 in])	185 mm (+1/-0 mm) (7.28 in [+0.04/-0 in])	1.6...3 mm (0.06...0.12 in)
<b>FP-6600WC (12 英寸宽屏)</b>		
295 mm (+1/-0 mm) (11.61 in [+0.04/-0 in])	217 mm (+1/-0 mm) (8.54 in [+0.04/-0 in])	1.6...5 mm (0.06...0.2 in)
<b>FP-6700WC (15 英寸宽屏)</b>		
394 mm (+1/-0 mm) (15.51 in [+0.04/-0 in])	250 mm (+1/-0 mm) (9.84 in [+0.04/-0 in])	1.6...5 mm (0.06...0.2 in)



型号名称		
A	B	C
<b>FP-6800WC (19 英寸宽屏)</b>		
449.5 mm (+1/-0 mm) (17.7 in [+0.04/-0 in])	279.5 mm (+1/-0 mm) (11.0 in [+0.04/-0 in])	1.6...5 mm (0.06...0.2 in)
<b>FP-6900WC (22 英寸宽屏)</b>		
518.5 mm (+1/-0 mm) (20.41 in [+0.04/-0 in])	316.5 mm (+1/-0 mm) (12.46 in [+0.04/-0 in])	1.6...5 mm (0.06...0.2 in)

## 安装过程

### ⚠⚠ 危险

**电击、爆炸或电弧危险**

- 在安装或卸载各种附件、硬件或者电缆之前或移除系统的任何护盖或元器件前，请先断开电源。
- 在安装或拆卸产品之前，从本产品 and 电源上拔下电源线的插头。
- 始终按照指示使用合适的额定电压传感器确认所有电源已关闭。
- 装回并固定好系统的所有护盖或元件之后再给产品供电。
- 操作本产品时，只使用指定的电压。本产品设计使用 24 Vdc。在供电之前，务必检查您的装置是直接供电。
- 在 I 级、2 区 A, B, C 和 D 组危险环境中使用本产品时，将本产品安装到一个机柜中，防止操作员不使用工具即可触摸产品背面。

**未按说明操作将导致人身伤亡等严重后果。**

### 注意

**设备损坏**

当您正在安装或取出固定螺丝时将产品稳定固定在面板开孔内。

**不遵循上述说明可能导致设备损坏。**

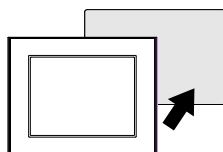
### 注意

**外围破裂**

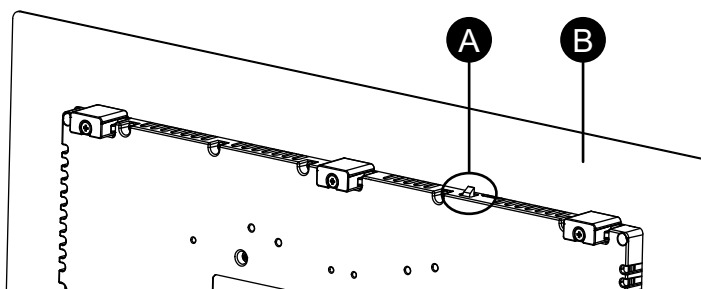
施加的扭矩请勿超过规定值。

**不遵循上述说明可能导致设备损坏。**

1. 请检查防水橡皮垫圈已稳妥地插入显示面板框四周的挡板凹槽中。  
**注:** 安装垫圈除具有防水功能外还可吸收振动，务必使用安装垫圈。要了解如何更换安装垫圈，请参阅更换安装垫圈, 53 页。
2. 根据面板开孔尺寸, 40 页，在面板上开出一个安装孔，然后将产品从正面安装到面板。



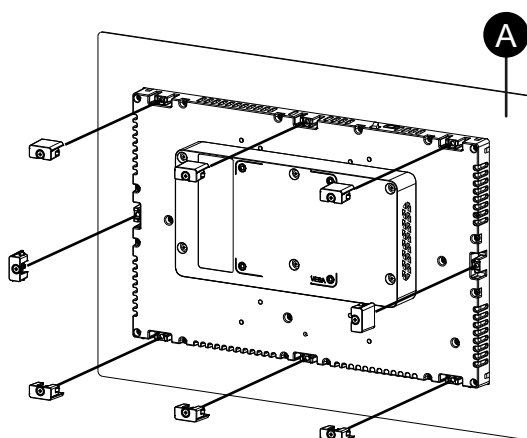
3. 确认产品顶部的防坠锁已抵住面板。



- A. 防坠锁
- B. 安装面板

4. 将安装紧固件插入顶部、底部、左侧和右侧的支架开口中，并使用螺丝刀一点一点地拧紧螺钉，将对角螺钉交替拧紧。

**注:** 需要 0.7 N•m (6.2 lb-in) 的力矩。



- A. 安装面板

每种型号的安装紧固件数量如下。

FP-6600TM, FP-6500WC, FP-6600WC	顶部 - 2, 底部 - 2
FP-6700TM, FP-6700WC, FP-6800WC, FP-6900WC	顶部 - 3, 底部 - 3, 左侧 - 1, 右侧 - 1

## 拆卸步骤

### ⚠️⚠️ 危险

#### 电击、爆炸或电弧危险

- 在安装或卸载各种附件、硬件或者电缆之前或移除系统的任何护盖或元器件前，请先断开电源。
- 在安装或拆卸产品之前，从本产品 and 电源上拔下电源线的插头。
- 始终按照指示使用合适的额定电压传感器确认所有电源已关闭。
- 装回并固定好系统的所有护盖或元件之后再给产品供电。
- 操作本产品时，只使用指定的电压。本产品设计使用 24 Vdc。在供电之前，务必检查您的装置是直接供电。

**未按说明操作将导致人身伤亡等严重后果。**

## ▲小心

### 伤害风险

从面板上卸下时不要跌落产品。

- 在取出固定螺丝后请按住设备。
- 请使用双手。
- 按防坠锁时，注意不要夹到手指。

**不遵循上述说明可能导致人身伤害或设备损坏。**

## 注意

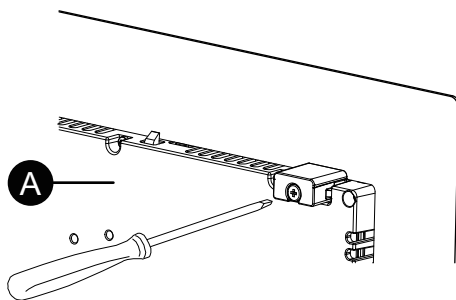
### 设备损坏

- 当您正在安装或取出固定螺丝时将产品稳定固定在面板开孔内。
- 请在按住防坠锁时卸下本产品，或确保防坠锁不会碰到面板。

**不遵循上述说明可能导致设备损坏。**

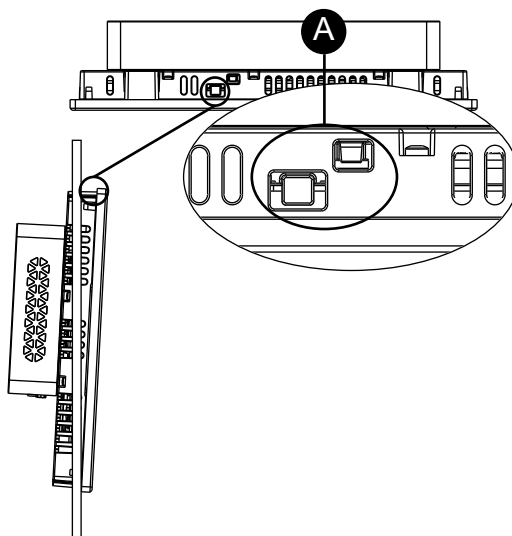
1. 以两个螺钉之间交替对角线的方式，使用螺丝刀逐渐松开扣件的螺钉(上下左右)，直至全部松开。

**注:** 有关您所使用型号的安装紧固件数，请参阅安装过程, 41 页中的步骤 4。



A. 后面

2. 按住产品顶部的防坠锁的同时，慢慢从面板中卸下产品。

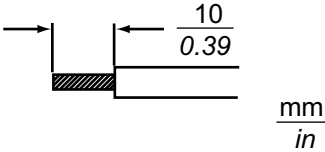


A. 防坠锁

# 电源接线

## DC 电源线准备

- 确保地线在规格上与电源线相同或比电源线重。
- 不要在电源线中使用铝线。
- 为了防止终端短路，请使用带有隔离套的引脚终端。
- 如果单根线的两端绞合不正确，则电线可能造成短路。
- 导线类型为实心或绞合型。
- 使用 75 °C (167 °F) 或更高额定值的铜线。
- 使用直流电时，请使用安全特低电压 (SELV) 电路和限能 (LIM) 电路。

推荐横截面积	0.75...3.5 mm <sup>2</sup> (18...12 AWG) <sup>1</sup>
导体类型	实心或绞合线 <sup>2</sup>
导体长度	
推荐使用的螺丝刀 <sup>3</sup>	SZS 0.6x3.5 (1205053)
推荐使用的引脚端子 <sup>3</sup>	3201288 AI 0,75-10 GY 3200182 AI 1 -10 RD 3200195 AI 1,5 -10 BK 3202533 AI 2,5 -10 BU
推荐的引脚终端工具 <sup>3</sup>	CRIMPFOX 6

<sup>\*1</sup> 由于直流型号中的电流水平很高，建议使用粗导线，以尽量减少由于接线引起的电压降。

<sup>\*2</sup> 使用绞合线时，确认导线所支持的电流水平。

<sup>\*3</sup> 这些器件由 Phoenix Contact 生产。

## 连接 DC 电源线

### ⚠️⚠️ 危险

#### 电击、爆炸或电弧危险

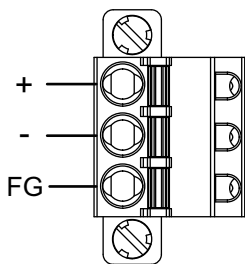
- 在安装或卸载各种附件、硬件或者电缆之前或移除系统的任何护盖或元器件前，请先断开电源。
- 连接本产品的电源端子时断开电源。
- 始终按照指示使用合适的额定电压传感器确认所有电源已关闭。
- 装回并固定好系统的所有护盖或元件之后再给产品供电。
- 操作本产品时，只使用指定的电压。本产品设计使用 24 Vdc。在供电之前，务必检查您的装置是直接供电。
- 由于本产品不带电源开关，请确保先连接一个电源开关后再将电源接入到产品。
- 务必对本产品的 FG 端子接地。

**未按说明操作将导致人身伤亡等严重后果。**

**注:**

- SG ( 信号接地 ) 和 FG ( 机壳接地 ) 端子在产品内部进行连接。
- 当连接好功能接地 (FG) 端子后，确保将电线接地。如果不接地，本产品将引起过大的电磁干扰 (EMI)。

**直流电源连接器：弹簧夹型端子块**



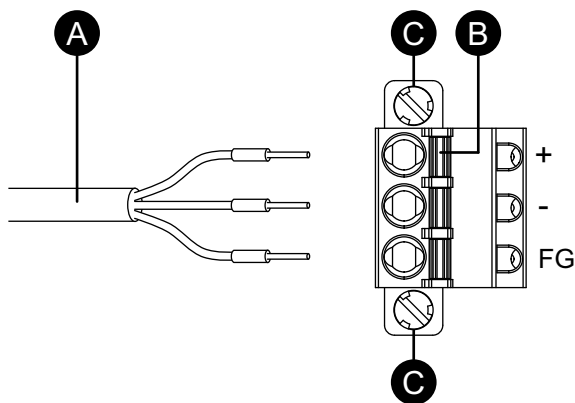
连接	导线
+	24 Vdc
-	0 Vdc
FG	连接到面板底座的接地端子。

**如何连接 DC 电源线**

1. 请确认电源线没有连接到电源上。
2. 将针脚端子正确压接到每条电源线的末端。
3. 请用小一字螺丝刀压住打开按键，以打开想要的引脚端口。
4. 将每线电源线插入到对应的孔内。请松开打开按键将导线固定到位。

**注:**

- 使用绞合线时，不要与邻近的电线短路。
- 使用绞合线连接时，请勿焊接绞合线。
- 如果接线未正确插入 FG 端子上，则触摸可能会响应异常。



- A. 电源线
- B. 打开按钮
- C. 螺钉

5. 插入全部三条电源线后，将 DC 电源接头插回本产品。

## 电源注意事项

### ⚠️⚠️ 危险

#### 短路、火灾或意外的设备操作

- 先将本产品安装并固定到安装面板或机柜中，然后再连接电源和通讯线路。
- 将电源线牢固地连接到安装面板或机柜。
- 避免对电源线过度用力。

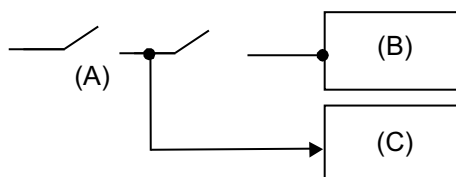
**未按说明操作将导致人身伤亡等严重后果。**

## 提高抗干扰/浪涌的性能

- 本产品的电源线不应与主电路线(高电压，大电流)电源线、输入输出信号线靠近或捆扎在一起，且各个系统应相互分开。如果电源线的连接不能采用单独的系统，输入/输出线请使用屏蔽电缆。
- 使电源线尽可能短，并将电线(双绞线布线)从电源单元侧面一直拧到一起。
- 如果电源线上干扰过大，请在通电前用电源滤波器降噪。
- 请连接电涌保护设备应对电源浪涌。
- 为降低干扰，请将铁素体芯连接到电源线。

## 电源连接

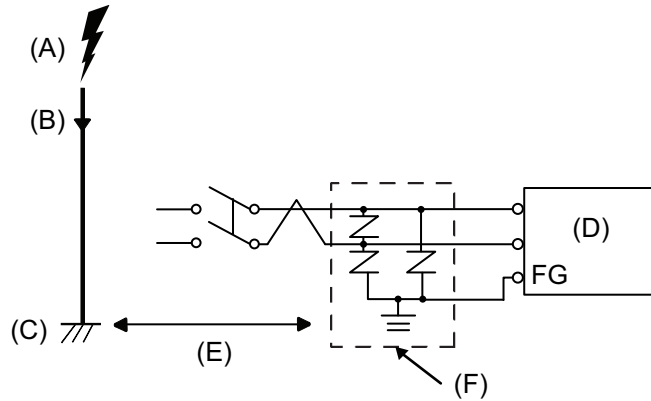
- 给本产品供电时，请如下所示连接电源。



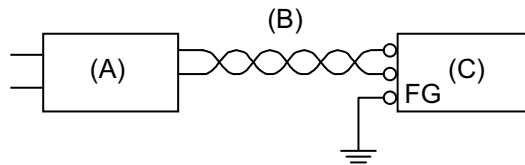
- A. 主电源
- B. 本产品
- C. 其它装置

- 使用直流电时，请使用安全特低电压 (SELV) 电路和限能 (LIM) 电路。

- 下面显示电涌保护设备连接:



- A. 闪电
  - B. 避雷针
  - C. 接地
  - D. 本产品
  - E. 提供足够距离
  - F. 电涌保护设备
- 装上电涌保护设备以防止由于雷击所产生强电磁场的雷电电涌对本产品造成损坏。  
我们还强烈建议将本产品的交叉接地线连接到靠近电涌保护设备接地端子的位置。  
发生雷击时，避雷针上会有较大的瞬时电流流过，导致接地电位发生波动，这会对本产品造成影响。在避雷针接地点与电涌保护设备接地点之间提供足够的距离。
  - 如果电压变化超出规定的范围，请连接稳压电源。

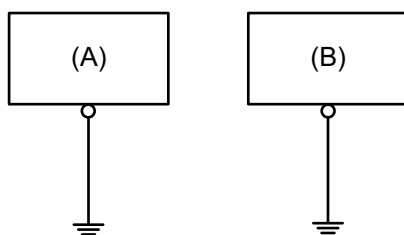


- A. 稳压电源
- B. 双绞线
- C. 本产品

## 接地

### 独立接地

务必将 FG (功能接地) 端子接地。务必如下所示，将本产品与其它设备的 FG 分开。



- A. 本产品
- B. 其它设备

## 注意事项

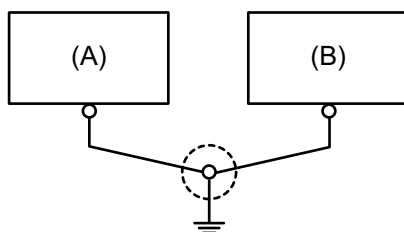
- 确保接地电阻不超过 100  $\Omega$ 。\*1
- FG 电缆的横截面积须大于等于 2 mm<sup>2</sup> (AWG14)\*1。请确保连接点尽量靠近本产品，导线尽可能短。当接地线较长时，请用粗线代替细线，并将导线插入电缆槽中。
- SG (信号接地) 和 FG (功能接地) 端子在产品内部进行连接。当将 SG 线连接其他设备时请确保没有形成接地回路。

\*1 请遵守当地法规和标准。

## 公共接地

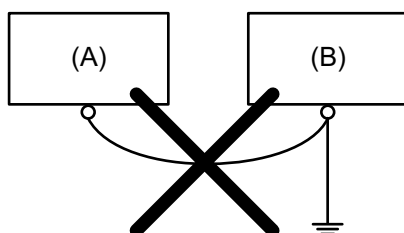
如果设备没有正确接地的话，将引起电磁干扰。电磁干扰有可能导致通讯丢失。如果无法连接到独立接地端，请如下面配置所示使用公共接地端。请勿使用公共接地的任何其它配置。

正确接地



- A. 本产品
- B. 其它设备

错误接地



- A. 本产品
- B. 其它设备



# USB 电缆紧固夹

## 连接 B 型 USB 电缆夹

使用USB设备时，在USB接口处安装USB电缆紧固夹，可防止USB电缆松脱。

### ▲ 警告

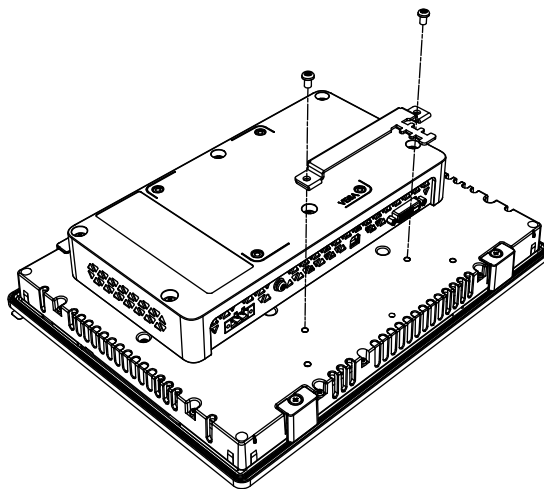
#### 爆炸危险

- 确保电源、输入和输出 (I/O) 接线符合 I 级、2 区类布线方式。
- 请勿在 I 级 2 区 A, B, C 和 D 组以外的危险环境或位置使用本产品。
- 请勿使用可能会削弱对 I 级、2 区适用性的替换组件。
- 电路通电时，请勿断开设备，除非知道该区域没有达到易燃水平。
- 把任何连接器连接到产品或从产品中拔下之前，请一定要先关闭电源。
- 确保电源、通讯和附件连接没有让端口承受过多压力。考虑振动环境。
- 将电源线、通讯电缆和外部附件电缆牢固地连接到面板或机柜。
- 仅使用商业提供的 USB 线。
- 仅使用非易燃性配置。
- 在使用 USB 接口前请确认USB电缆紧固夹已安装在 USB 电缆上。

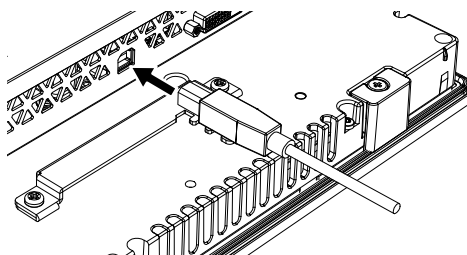
**未按说明操作可能导致人身伤亡或设备损坏等严重后果。**

1. 将支架连接到本产品的背面，并用两颗螺钉将其固定。

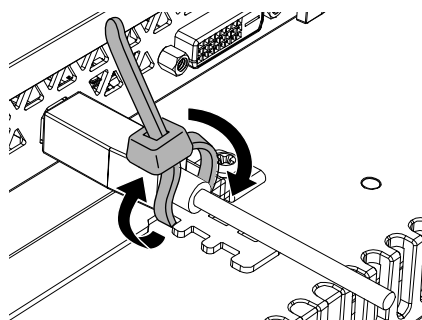
注: 需要 0.7 N·m (6.2 lb-in) 的力矩。



2. 如图所示调整 USB 电缆的方向，然后将其插入 USB 接口。



3. 如图所示转动扎带，将 USB 电缆固定到支架上，以便 USB 电缆从扎带环中穿过。



**注:** 您可以使用宽度 4.8 mm (0.19 in) 厚度 1.3 mm (0.05 in) 的市售扎带代替此扎带。

## 前 USB 盖

### 打开前 USB 盖

对于 FP-6•00TM，当使用工厂预装的 USB 前盖时（无螺钉），前面等级为 IP65F，IP67F，UL 50/50E，或类型 1 机柜。当使用前 USB 盖时（有螺钉）（型号 PFXZCDCVUS1），前面等级为 IP66F、IP67F、UL 50/50E、类型 1、类型 4X（仅在室内使用）、类型 12 和类型 13 机柜。

无论是使用出厂时安装的前 USB 盖还是有螺钉的 USB 前盖，前盖打开时，前面等级为 UL 50/50E 和类型 1 机柜。

**注:** IP65F，IP66F 和 IP67F 不是 UL 认证的一部分。

### 小心

#### 伤害风险

打开前置 USB 保护盖时，小心不要夹伤手指。

**不遵循上述说明可能导致人身伤害或设备损坏。**

### 注意

#### 外围破裂

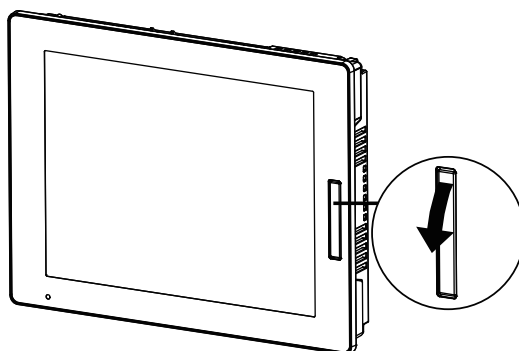
施加的扭矩请勿超过规定值。

**不遵循上述说明可能导致设备损坏。**

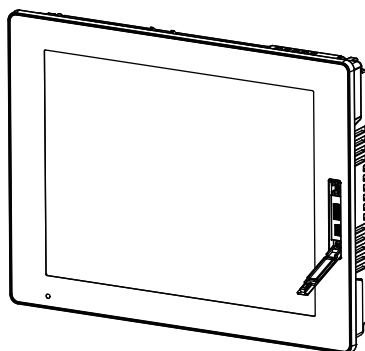
1. 将手指或工具（例如螺丝刀）放在USB前盖顶部的间隙中，如图所示，向外拉动前盖。

**注:**

- 使用 USB 前盖 (PFXZCDCVUS1)时，使用螺丝刀松开顶部螺钉。
- 需要 0.5 N•m (4.4 lb-in) 的力矩。



2. 在您向外拉前置 USB 保护盖时即可看到 USB 接口。



# 维护

## 此章节内容

定期清洁.....	52
定期检查事项.....	52
更换安装垫圈.....	53
更换背光灯.....	53
售后服务.....	53

## 定期清洁

### 清洁此产品

#### 注意

##### 设备损坏

- 清洁本产品前请将其关闭。
- 不可使用坚硬或尖锐的物体来操作触摸屏。
- 请勿使用涂料稀释剂、有机溶剂或强酸性化合物清洁该单元。

**不遵循上述说明可能导致设备损坏。**

当本产品变脏时，请用柔软的干布或仅浸过水且拧干的软布擦拭。

**注：**若产品变得很脏，请将软布泡入水中，加入中性清洁剂，再将布拧干后擦拭本产品，同时避开产品标签。

## 定期检查事项

### 工作环境

- 室温是否在允许范围内？请参阅环境规格, 22 页。
- 空气湿度是否在指定范围内？请参阅环境规格, 22 页。

当本产品在面板内部时，环境指面板的内部。

### 电气规格

- 输入电压是否合适？请参阅 电气规格, 22 页。
- 所有电源线和电缆是否已正确连接？有连接松动的电缆吗？
- 所有支撑设备的安装托架是否牢靠？
- 安装垫圈上是否有很多划痕或污迹？

## 装置废弃处理

对本产品进行废弃处理时，应按照适合的方式并根据所在国家的工业机器废弃处理/回收标准。

## 更换安装垫圈

安装垫圈可提供防尘防潮保护。必须将垫圈正确插入到槽内才能达到产品防潮效果。

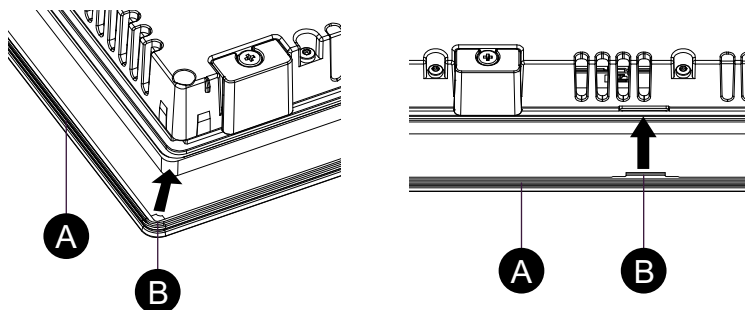
<b>注意</b>
<p><b>衬垫老化</b></p> <ul style="list-style-type: none"> <li>• 根据操作环境要求，定期检查衬垫。</li> <li>• 每年至少更换一次衬垫，或在出现明显划痕或脏污时尽快更换。</li> </ul> <p><b>不遵循上述说明可能导致设备损坏。</b></p>

<b>注意</b>
<p><b>设备损坏</b></p> <p>注意不要过度拉伸垫圈。</p> <p><b>不遵循上述说明可能导致设备损坏。</b></p>

### 安装垫圈的安装

1. 将本产品放在放在表上面，使显示屏朝下。
2. 从本产品卸下防水橡皮垫圈。
3. 将新垫圈装到本产品。将垫圈四角的突出头插入到产品四角对应的孔内。  
取决于具体型号，可能存在额外的突出头。如需要，请参阅右图插入相应的突出头。

**注:** 使用工具插入垫圈时，确保工具不会钩住橡皮垫圈并造成撕裂。



- A. 安装垫圈
- B. 突出头

## 更换背光灯

用户不能更换。请联系客户支持。

## 售后服务

有关售后服务，请参阅我们的网站或联系客户支持。  
<https://www.pro-face.com/trans/cn/manual/1015.html>

# 系统规格和 Launcher

## 此章节内容

系统规格.....	54
设置工程流程.....	54
Launcher.....	55

## 系统规格

为了在本产品和主机之间进行触摸输入数据通信，以及调整屏幕显示，主机上必须安装通信驱动程序和实用程序。

从以下 URL 下载 PS6000 和 FP6000 Series Utility。安装该实用程序后，驱动程序自动安装。

<https://www.pro-face.com/trans/en/manual/1085.html>

**注:** 定期检查实用程序最新版本的信息，并始终保持 Launcher 为最新。

## 操作系统

网站上列出了支持的操作系统，您可以从该网站下载本产品的实用程序。

## 实用程序

您可以在本产品上使用如下实用程序。有关以下每个实用程序的更多信息，请参阅 Launcher, 55 页。

Launcher:

- Buzzer
- Brightness
- Calibration
- Front USB
- Touch Mode

## 设置工程流程

请按照以下步骤配置软件。

1. 从主机的屏幕属性 (屏幕分辨率) 配置显示设置。
2. 将实用程序下载并安装到主机上。

**注:** 要使用这些实用程序，需要 Microsoft® .NET Framework。如果 .NET Framework 未被安装，将会出现 .NET Framework 安装屏幕。按照屏幕说明进行安装。

3. 启动 Launcher。
4. 按需要以任意顺序配置实用程序。

# Launcher

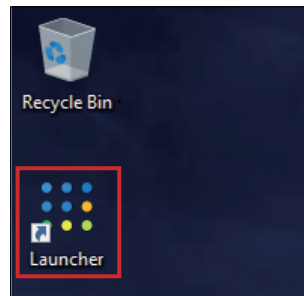
## 启动Launcher

Launcher是一个实用程序，使用它可以设定程序启动和执行设置。Launcher 通过为注册的各种设置显示图标来实现便捷的触摸屏操作。

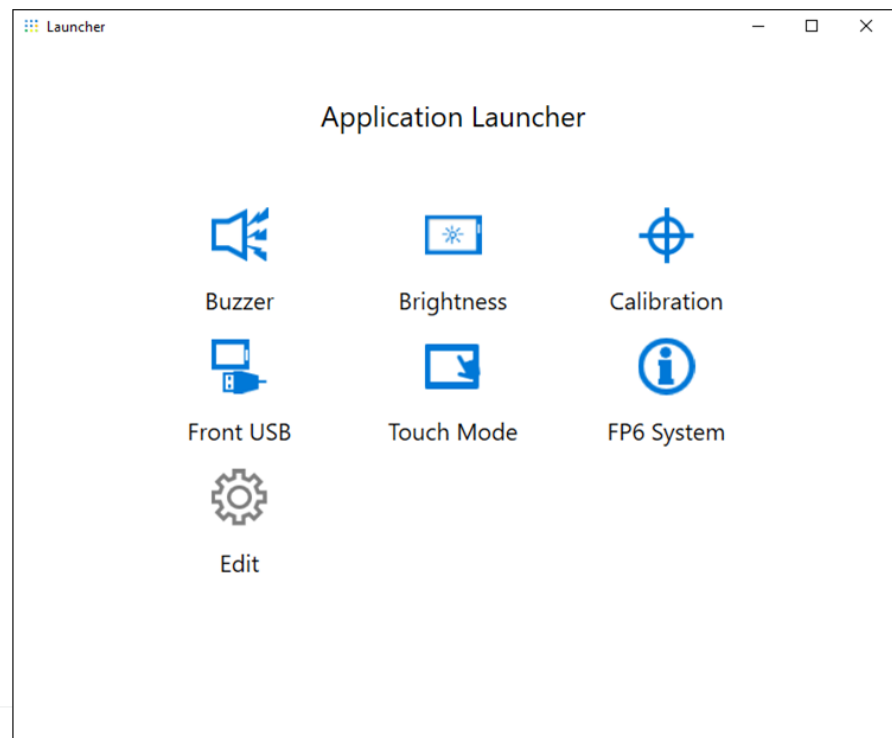
从以下 URL 下载 PS6000 和 FP6000 Series Utility，并将它们安装在连接本产品的主机上。

<https://www.pro-face.com/trans/en/manual/1085.html>

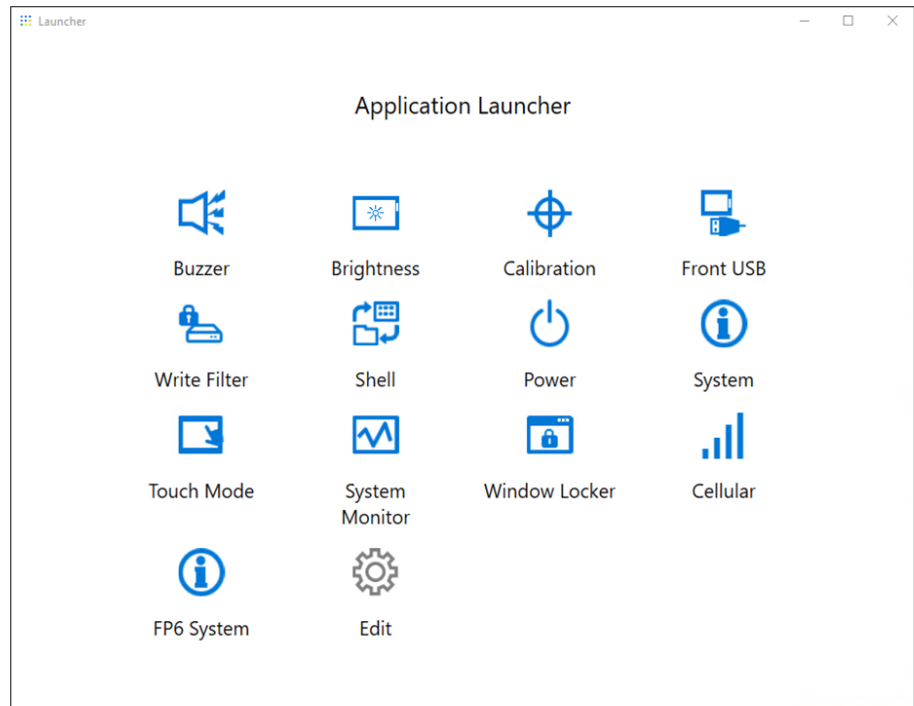
安装后，桌面上将创建一个快捷方式图标。您可以从快捷方式图标启动 Launcher。



当 Launcher 安装在非 PS6000 系列 主机上时:



当 Launcher 安装在 PS6000 系列 时:

**注:**

- 当 Launcher 已安装在主机上时, 现有 Launcher 将被覆盖。如果您使用了 **Edit** 自定义 Launcher, 请再次设置。
- 在已预装 Launcher 的产品上安装此 Launcher 时, 还请查看主机手册中有关实用程序的说明。

## Buzzer

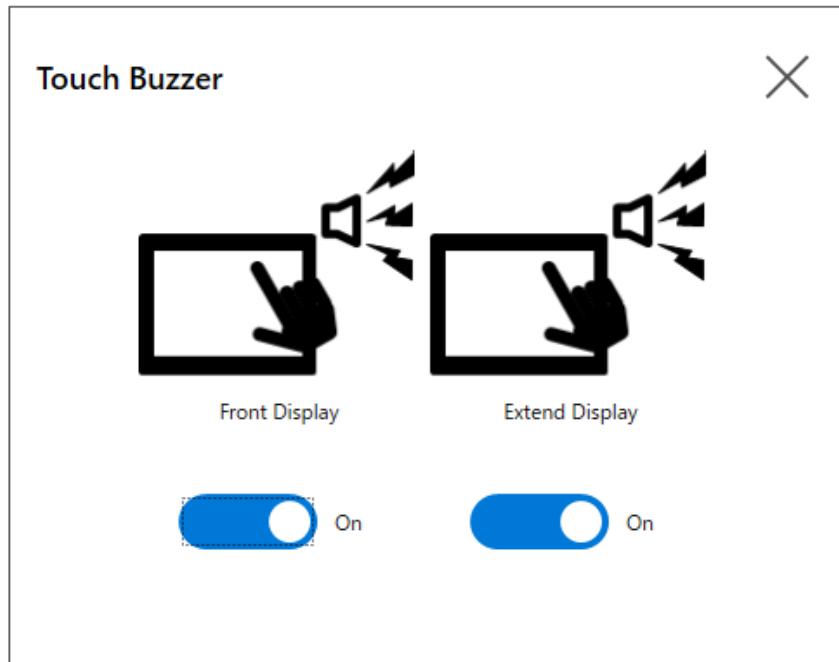
开启或关闭执行触摸面板操作时发出的声音。

默认：**On**

**当本产品连接到非 PS6000 系列面板类型主机时:**  
只显示 **Extend Display** 图标。

**当本产品连接到 PS6000 系列面板类型时:**  
会为每个连接的显示器显示一个图标。当选择图标时, 相关的显示器会闪烁, 因此您可以识别要设置的显示器。





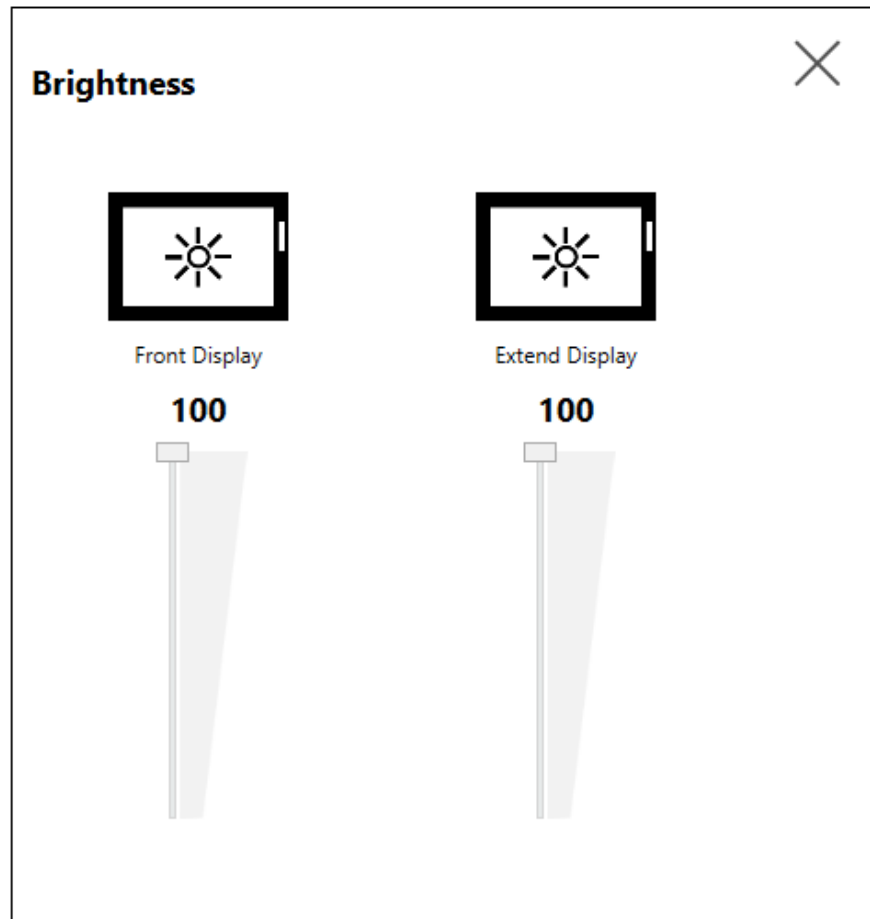
Front Display: PS6000 系列面板类型  
Extend Display: 本产品

## Brightness

设置背景灯亮度。

**当本产品连接到非 PS6000 系列面板类型主机时:**  
只显示 Extend Display 图标。

**当本产品连接到 PS6000 系列面板类型时:**  
会为每个连接的显示器显示一个图标。当选择图标时，相关的显示器会闪烁，因此您可以识别要设置的显示器。



Front Display: PS6000 系列面板类型  
Extend Display: 本产品

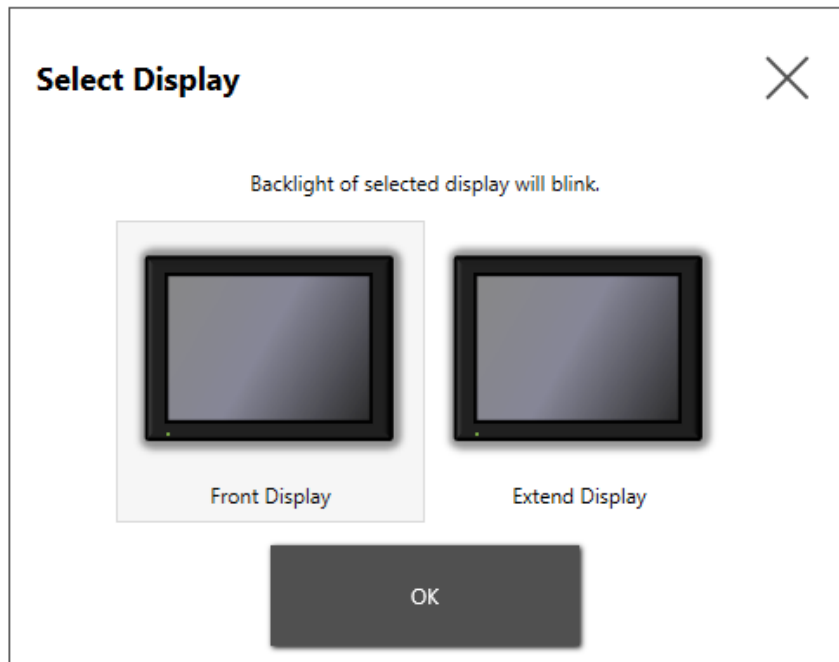
## Calibration

校准触摸坐标。

**注:**

- 当连接到我们的主机其中之一时，请使用此实用程序代替 Windows® Calibration 功能。
- 在运行校准之前，在 Windows 显示设置中，将关联显示的 **Scale and layout** 设置为 100%。使用其他缩放比例设置，您无法正确校准。

当本产品连接到 PS6000 系列面板类型时，首先会显示用来选择目标显示器的图标。当选择图标时，相关的显示器会闪烁，因此您可以识别要设置的显示器。

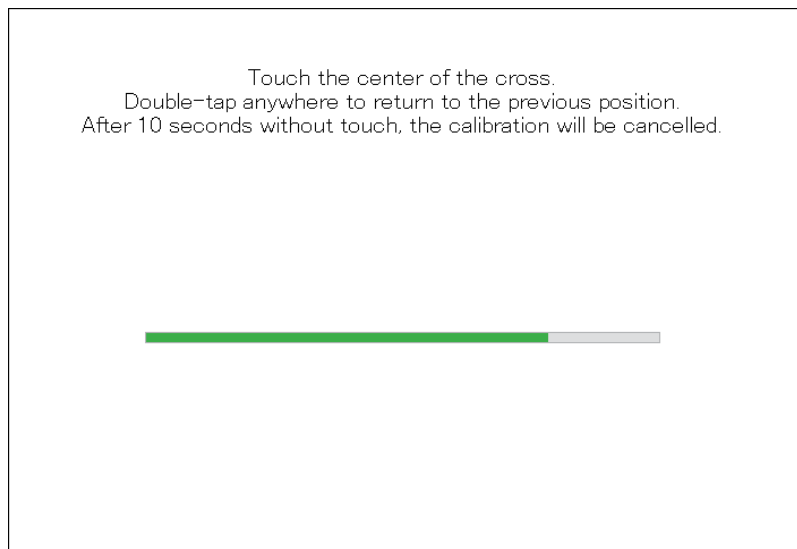


Front Display: PS6000 系列面板类型

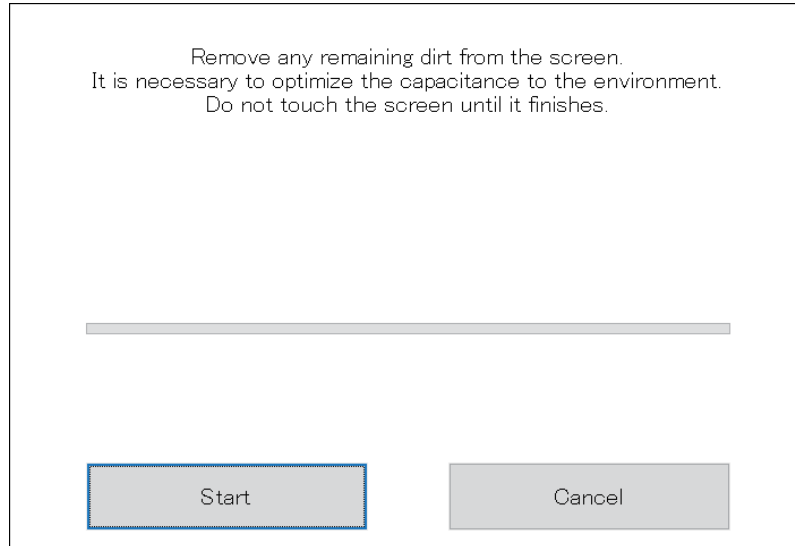
Extend Display: 本产品

模拟电阻膜和投射式电容(P-CAP)显示器之间的校准屏幕说明不同。按照屏幕说明进行校准。

模拟电阻膜显示器



## 投射式电容显示器



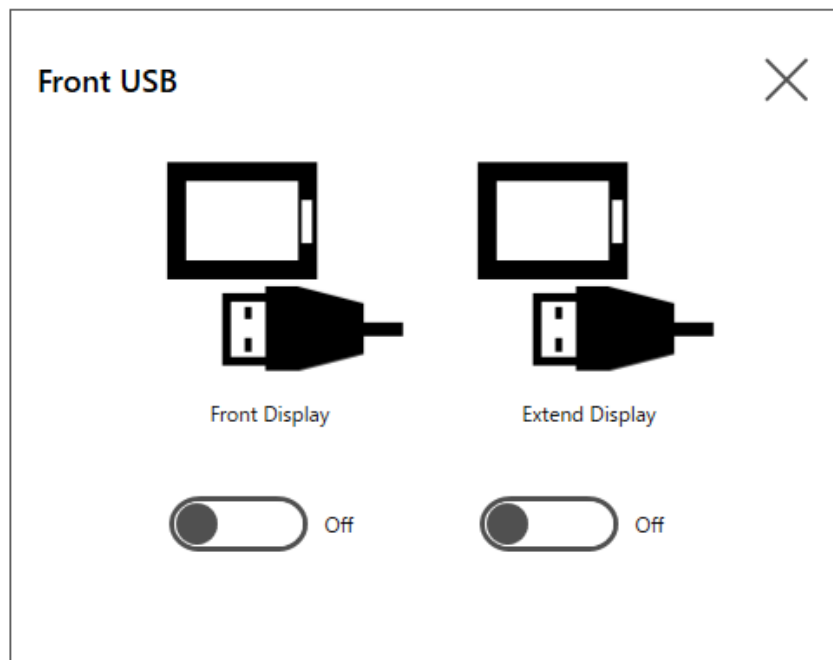
## Front USB

启用/禁用显示模块上的前 USB 端口。

默认：Off（禁用）

**当本产品连接到非 PS6000 系列面板类型主机时：**  
只显示 **Extend Display** 图标。

**当本产品连接到 PS6000 系列面板类型时：**  
会为每个连接的显示器显示一个图标。当选择图标时，相关的显示器会闪烁，因此您可以识别要设置的显示器。



Front Display: PS6000 系列面板类型  
Extend Display: 本产品

**注:**

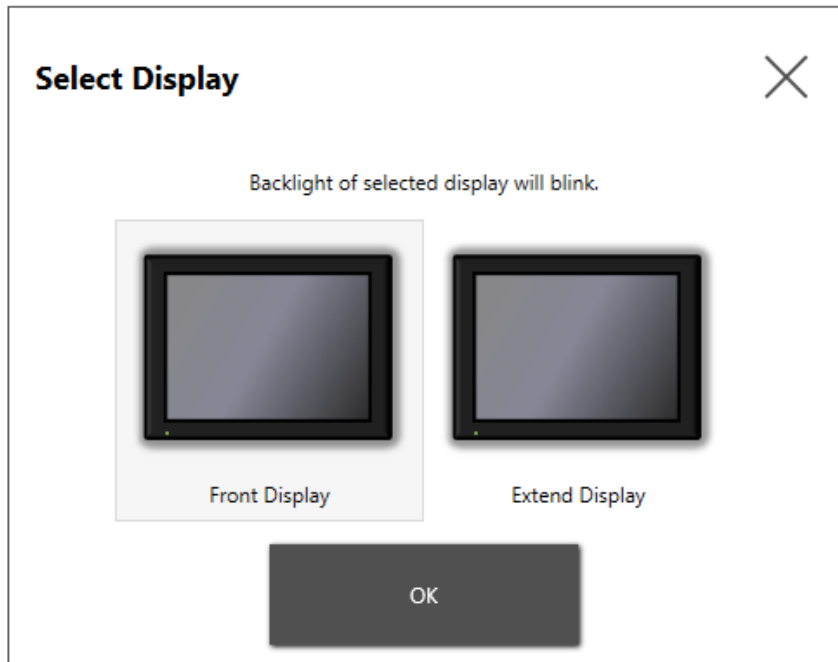
- 如果启用前USB，则未经授权访问和感染恶意软件的风险会增加。请在使用后禁用前USB。
- 在没有前USB端口的型号中，此设置被禁用。

## Touch Mode

更改触摸模式。

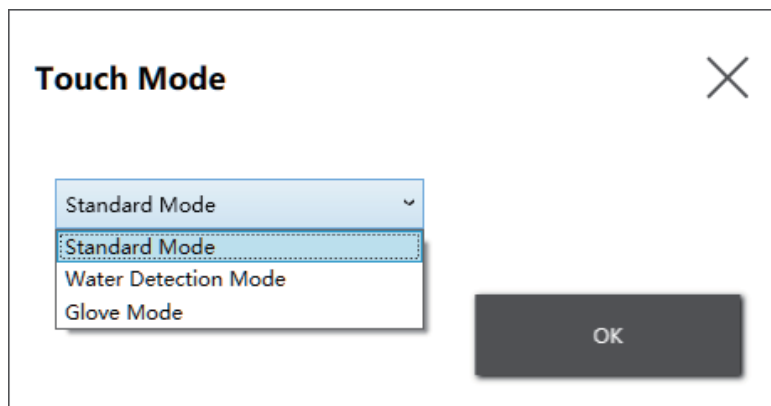
**注:** 此功能仅在带有投射电容式触摸面板的型号上可用。

当本产品连接到 PS6000 系列面板类型时，首先会显示一个图标，用来选择目标显示器。当选择一个图标时，相关的显示器会闪烁，因此您可以识别要设置的显示器。



Front Display: PS6000 系列面板类型  
 Extend Display: 本产品

以下三种模式可用于支持您的使用环境。请根据使用环境选择模式。

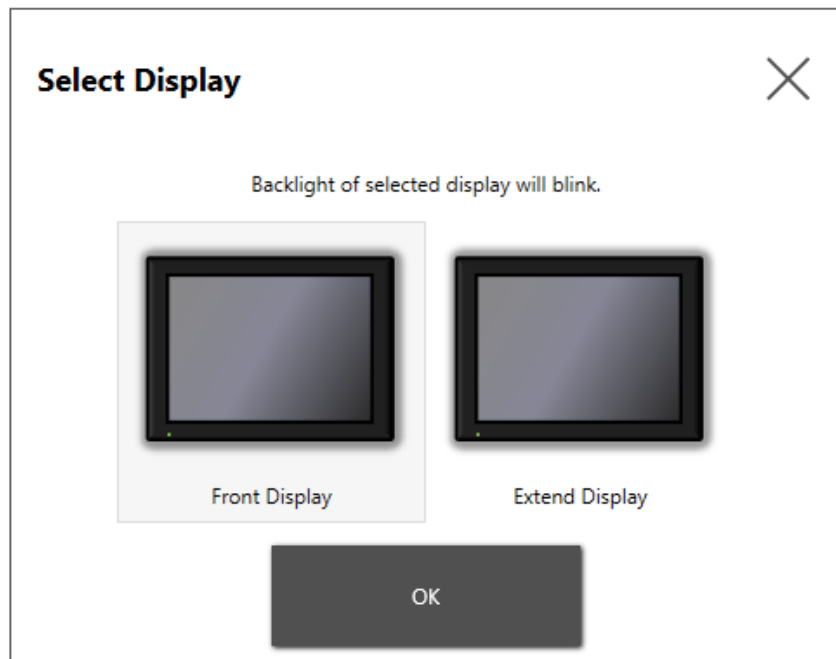


Standard Mode	出厂默认。适合于使用手指进行触摸操作。
Water Detection Mode	当屏幕上有液体（如水滴）时，触摸输入将被禁用的模式。可用于防止触摸屏因屏幕上的液体而误操作。从屏幕上擦去液体或其他异物后，触摸输入将在约2秒钟内启用。
Glove Mode	适用于使用手套（如橡胶手套）进行操作。 <b>注:</b> <ul style="list-style-type: none"> <li>根据手套的类型，可能无法操作。</li> <li>由于在此模式下触摸灵敏度增加，因此更容易受到环境噪声的影响。</li> </ul>

## FP6 System

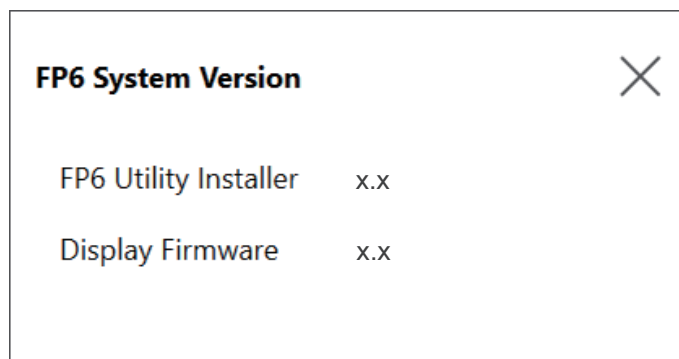
显示显示器的实用程序和固件版本。

当本产品连接到 PS6000 系列面板类型时，首先会显示一个图标，用来选择目标显示器。当选择一个图标时，相关的显示器会闪烁，因此您可以识别要确认版本的显示器。



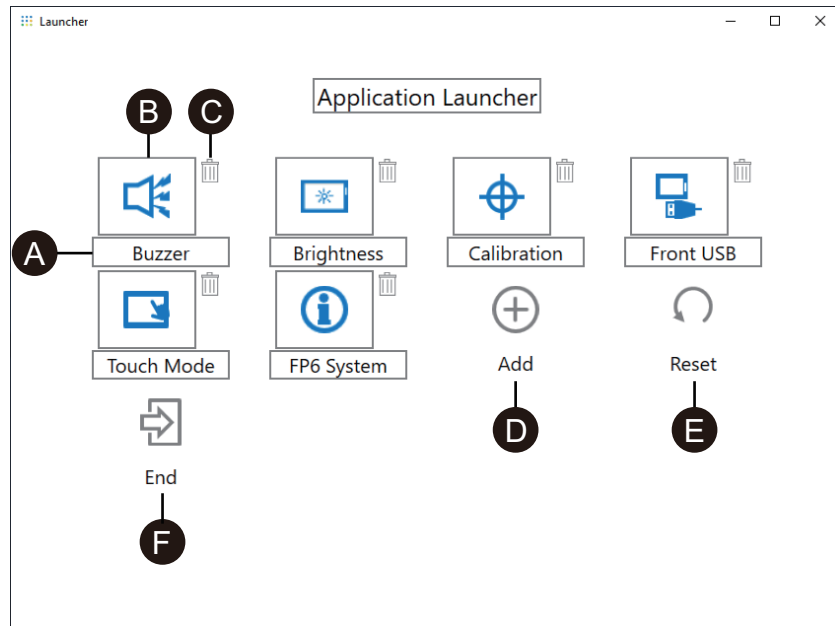
Front Display: PS6000 系列面板类型

Extend Display: 本产品

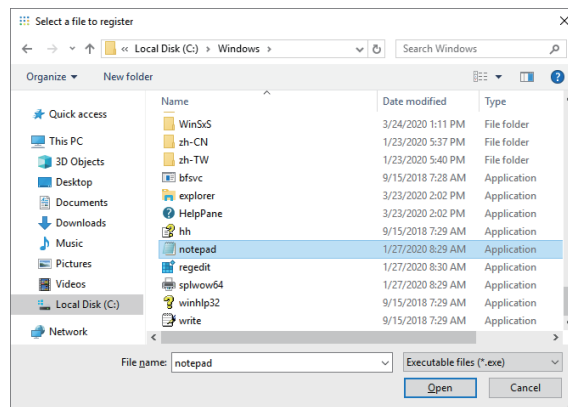


## Edit

您可以使用此功能自定义Launcher上显示的图标。也可以将任何应用程序添加到显示中。



- A. 您可以更改图标的名称。
- B. 您可以更改显示的应用程序。单击此处可显示一个屏幕，从中可以选择应用程序的exe文件。选择要显示应用程序的exe文件。



- C. 单击此标记可删除图标。
- D. 添加显示的应用程序。单击此处可显示一个屏幕，从中可以选择应用程序的exe文件。选择要显示应用程序的exe文件。
- E. 将图标显示恢复为出厂默认设置。
- F. 此按钮释放编辑模式。

Schneider Electric Japan Holdings Ltd.  
Schneider Electric Osaka Building, 4-4-9 Kitahama,  
541-0041 Chuo-ku, Osaka  
Japan

+81 (0) 6 6208 3133

[www.pro-face.com](http://www.pro-face.com)

由于各种标准、规范和设计不时变更，请索取对本出版物中给出的信息的确认。

© 2023 – Schneider Electric Japan Holdings Ltd. 版权所有

FP6000-MM01-CS\_01