

# STM6000-Serie

## Hardware-Handbuch

08/2020

STM6000-MM01-DE\_00

# Rechtliche Hinweise

Die Marke Pro-face sowie alle anderen in diesem Handbuch enthaltenen Markenzeichen von Schneider Electric SE und seinen Tochtergesellschaften sind das Eigentum von Schneider Electric SE oder seinen Tochtergesellschaften. Alle anderen Marken können Markenzeichen ihrer jeweiligen Eigentümer sein. Dieses Handbuch und seine Inhalte sind durch geltende Urheberrechtsgesetze geschützt und werden ausschließlich zu Informationszwecken bereitgestellt. Ohne die vorherige schriftliche Genehmigung von Schneider Electric darf kein Teil dieses Handbuchs in irgendeiner Form oder auf irgendeine Weise (elektronisch, mechanisch, durch Fotokopieren, Aufzeichnen oder anderweitig) zu irgendeinem Zweck vervielfältigt oder übertragen werden.

Schneider Electric gewährt keine Rechte oder Lizenzen für die kommerzielle Nutzung des Handbuchs oder seiner Inhalte, ausgenommen der nicht exklusiven und persönlichen Lizenz, die Website und ihre Inhalte in ihrer aktuellen Form zurate zu ziehen.

Produkte und Geräte von Schneider Electric dürfen nur von Fachpersonal installiert, betrieben, instand gesetzt und gewartet werden.

Da sich Standards, Spezifikationen und Konstruktionen von Zeit zu Zeit ändern, können die in diesem Handbuch enthaltenen Informationen ohne vorherige Ankündigung geändert werden.

Soweit nach geltendem Recht zulässig, übernehmen Schneider Electric und seine Tochtergesellschaften keine Verantwortung oder Haftung für Fehler oder Auslassungen im Informationsgehalt dieses Dokuments oder für Folgen, die aus oder infolge der Verwendung der hierin enthaltenen Informationen entstehen.

---

# Inhaltsverzeichnis

|  |    |
|--|----|
| Sicherheitshinweise .....  | 5  |
| Über dieses Handbuch.....  | 7  |
| Anwendungsbereich des Dokuments .....  | 7  |
| Gültigkeit.....  | 7  |
| Eingetragene Marken .....  | 7  |
| Weiterführende Dokumentation.....  | 7  |
| Produktbezogene Informationen .....  | 7  |
| Überblick .....  | 11 |
| Typennummern .....   | 11 |
| Lieferumfang .....   | 11 |
| Zertifizierungen und Normen.....   | 12 |
| Erklärung der Federal Communication Commission zu<br>Hochfrequenzstörungen - Für die USA ..... | 13 |
| Montage in Gefahrenbereichen - USA und Kanada .....  | 14 |
| Anschlussmöglichkeiten der Geräte .....  | 17 |
| Systemdesign.....  | 17 |
| Zubehör .....  | 17 |
| Kennzeichnung und Funktionen der Bestandteile .....  | 20 |
| Übersicht Bestandteile .....   | 20 |
| LED-Anzeigen .....   | 21 |
| Kenndaten .....  | 22 |
| Allgemeine Daten .....   | 22 |
| Elektrische Kenndaten.....   | 22 |
| Umgebungsbedingungen.....  | 22 |
| Strukturelle Kenndaten .....   | 23 |
| Funktionale Kenndaten .....  | 26 |
| Kenndaten der Anzeige .....  | 26 |
| Touch-Panel .....  | 26 |
| Speicher.....  | 26 |
| Uhr.....   | 26 |
| Schnittstellenspezifikation .....  | 28 |
| Kenndaten der einzelnen Schnittstellen .....   | 28 |
| Schnittstellenanschluss .....  | 28 |
| Serielle Schnittstelle .....   | 29 |
| Abmessungen .....  | 32 |
| Äußere Abmessungen STM-6200WA.....   | 32 |
| Äußere Abmessungen STM-6400WA.....   | 34 |
| Äußere Abmessungen hinteres Modul .....  | 36 |
| Äußere Abmessungen Montageadapter hinteres Modul.....  | 37 |
| Maße Verbindungskabel Anzeigemodul/hinteres Modul .....  | 38 |
| Montage und Verkabelung.....   | 39 |
| Montage.....   | 39 |
| Vorsichtsmaßnahmen für den Einbau in ein Endprodukt.....                                       | 39 |
| Installationsanforderungen.....  | 39 |
| Abmessungen des Schalttafel Ausschnitts .....  | 41 |
| Montageverfahren.....  | 42 |
| Schritte zur Entfernung.....   | 45 |
| Getrennte Montage .....  | 47 |

---

|   |    |
|---|----|
| Einführung .....                                  | 47 |
| Anforderungen für getrennte Montage .....         | 47 |
| Montage auf DIN-Schiene und Montageplatte .....   | 48 |
| Entfernen von DIN-Schiene und Montageplatte ..... | 51 |
| Anschluss der Stromversorgung .....               | 53 |
| Vorbereitung Gleichstromkabel .....               | 53 |
| Anschluss des Gleichstromkabels .....             | 54 |
| Vorsichtsmaßnahmen Stromversorgung .....          | 55 |
| Erdung .....                                      | 57 |
| USB-Kabelklemme .....                             | 59 |
| Anbringen der USB-Klemme Typ A .....              | 59 |
| Entfernen der USB-Klemme Typ A .....              | 60 |
| Anbringen der USB-Klemme mini-B .....             | 61 |
| Entfernen der USB-Klemme mini-B .....             | 62 |
| Wartung .....                                     | 63 |
| Regelmäßige Reinigung .....                       | 63 |
| Regelmäßig zu prüfende Punkte .....               | 63 |
| Austauschen der Montagedichtung .....             | 64 |
| Ersetzen der Batterie .....                       | 64 |
| Austausch der Hintergrundbeleuchtung .....        | 65 |
| Kundendienst .....                                | 65 |

# Sicherheitshinweise

## Wichtige Informationen

Lesen Sie sich diese Anweisungen sorgfältig durch und machen Sie sich vor Installation, Betrieb, Bedienung und Wartung mit dem Gerät vertraut. Die nachstehend aufgeführten Warnhinweise sind in der gesamten Dokumentation oder auf dem Gerät selbst zu finden und weisen auf potenzielle Risiken und Gefahren oder bestimmte Informationen hin, die eine Vorgehensweise verdeutlichen oder vereinfachen.



Wird dieses Symbol zusätzlich zu einem Sicherheitshinweis des Typs „Gefahr“ oder „Warnung“ angezeigt, bedeutet das, dass die Gefahr eines elektrischen Schlags besteht und die Nichtbeachtung der Anweisungen unweigerlich Verletzung zur Folge hat.



Dies ist ein allgemeines Warnsymbol. Es macht Sie auf mögliche Verletzungsgefahren aufmerksam. Beachten Sie alle unter diesem Symbol aufgeführten Hinweise, um Verletzungen oder Unfälle mit Todesfälle zu vermeiden.

### **⚠ GEFAHR**

**GEFAHR** weist auf eine gefährliche Situation hin, die, wenn sie nicht vermieden wird, zum Tod oder zu schweren Verletzungen **führen wird**.

**Eine Nichtbeachtung dieser Anweisungen hat Tod, schwere Verletzungen oder Schäden an der Ausrüstung zur Folge.**

### **⚠ WARNUNG**

**WARNUNG** weist auf eine gefährliche Situation hin, die, wenn sie nicht vermieden wird, zum Tod oder zu schweren Verletzungen **führen kann**.

**Eine Nichtbeachtung dieser Anweisungen kann zu Tod, schweren Verletzungen oder Schäden an der Ausrüstung führen.**

### **⚠ VORSICHT**

**VORSICHT** weist auf eine gefährliche Situation hin, die, wenn sie nicht vermieden wird, zu leichten oder mittelschweren Verletzungen **führen kann**.

**Eine Nichtbeachtung dieser Anweisungen kann zu Verletzungen oder Schäden an der Ausrüstung führen.**

### **HINWEIS**

Mit **HINWEIS** wird auf Verfahren hingewiesen, die nicht mit Körperverletzungen zusammenhängen.

**Eine Nichtbeachtung dieser Anweisungen kann zu Schäden an der Ausrüstung führen.**

## Bitte beachten

Elektrische Geräte dürfen nur von Fachpersonal installiert, betrieben, bedient und gewartet werden. Schneider Electric haftet nicht für Schäden, die durch die Verwendung dieses Materials entstehen. Als qualifiziertes Fachpersonal gelten Mitarbeiter, die über Fähigkeiten und Kenntnisse hinsichtlich der Montage, Konstruktion und des Betriebs elektrischer Geräte verfügen und eine Schulung zur Erkennung und Vermeidung möglicher Gefahren absolviert haben.

# Über dieses Handbuch

## Anwendungsbereich des Dokuments

Dieses Handbuch beschreibt, wie dieses Produkt zu verwenden ist.

## Gültigkeit

Diese Dokumentation ist für dieses Produkt gültig.

Die technischen Merkmale der hier beschriebenen Geräte sind auch online abrufbar. Um online auf die Informationen zuzugreifen, besuchen Sie unsere Website.

<https://www.pro-face.com>

Die in diesem Dokument dargestellten Merkmale sollten mit denen übereinstimmen, die online angezeigt werden. Im Rahmen unserer Bemühungen um eine ständige Verbesserung werden Inhalte im Laufe der Zeit möglicherweise überarbeitet, um deren Verständlichkeit und Genauigkeit zu verbessern. Sollten Sie einen Unterschied zwischen den Informationen im Dokument und denen online feststellen, verwenden Sie bitte die Online-Informationen als Referenz.

## Eingetragene Marken

Microsoft® und Windows® sind in den USA und/oder anderen Ländern eingetragene Marken der Microsoft Corporation.

In diesem Handbuch verwendete Produktnamen können registrierte Marken sein, die den jeweiligen Eigentümern gehören.

## Weiterführende Dokumentation

Sie können das jeweilige Handbuch zu diesem Produkt, z.B. das Software-Handbuch, über unsere Website

<https://www.pro-face.com/trans/en/manual/1085.html> herunterladen.

## Produktbezogene Informationen

Bei nicht bestimmungsgemäßer Verwendung des Geräts kann es zu Beeinträchtigungen des vom Gerät gebotenen Schutzes kommen.

 **GEFAHR****GEFAHR VON ELEKTRISCHEM SCHLAG, EXPLOSION ODER LICHTBOGEN**

- Unterbrechen Sie die gesamte Spannungsversorgung zum Gerät, bevor Sie Abdeckungen oder Komponenten des Systems entnehmen und Zubehör, Hardware oder Kabel installieren bzw. entfernen.
- Trennen Sie vor dem Installieren bzw. Entfernen des Produkts das Stromkabel sowohl vom Produkt als auch von der Stromversorgung.
- Verwenden Sie für die Prüfung vorhandener Spannung, wann immer es angezeigt ist, stets einen Spannungsfühler mit zutreffender Bemessungsspannung.
- Montieren und befestigen Sie alle Abdeckungen oder Komponenten des Systems, bevor Sie dieses Produkt an das Netz anschließen und einschalten.
- Betreiben Sie dieses Produkt nur mit der angegebenen Spannung. Dieses Produkt wird mit 24 Vdc versorgt. Prüfen Sie stets, ob Ihr Gerät für Gleichstrombetrieb ausgelegt ist, bevor Sie es anschließen und einschalten.

**Eine Nichtbeachtung dieser Anweisungen hat Tod, schwere Verletzungen oder Schäden an der Ausrüstung zur Folge.**

Anzeigen kritischer Alarme und Systemfunktionen erfordern eine unabhängige und redundante Schutzhardware und/oder mechanische Verriegelungen.

Warten Sie bei einem Aus- und Wiedereinschalten mindestens 10 Sekunden nach dem Ausschalten. Wenn das Produkt zu schnell neugestartet wird, könnte es nicht ordnungsgemäß funktionieren.

Sollte der Bildschirm nicht richtig gelesen werden können (z.B. wenn die Hintergrundbeleuchtung nicht funktioniert), ist es möglicherweise schwierig oder gar unmöglich, eine Funktion zu finden. Funktionen, die eine Gefahr darstellen können, wenn sie nicht sofort ausgeführt werden wie das Abschalten der Treibstoffzufuhr, sind unabhängig von diesem Produkt bereitzustellen. Bei der Konfiguration des Maschinensteuerungssystems muss die Möglichkeit eines Ausfalls der Hintergrundbeleuchtung berücksichtigt werden, wodurch der Bediener die Maschine nicht mehr steuern kann oder Fehler bei der Steuerung der Maschine begeht.



## **▲ WARNUNG**

### **STEUERUNGS AUSFALL**

- Bei der Konzeption von Steuerungsstrategien müssen mögliche Störungen auf den Steuerungspfaden berücksichtigt werden, und bei bestimmten kritischen Steuerungsfunktionen ist dafür zu sorgen, dass während und nach einem Pfadfehler ein sicherer Zustand erreicht wird. Beispiele kritischer Steuerfunktionen sind die Notabschaltung (Not-Aus) und der Nachlauf-Stopp, Stromausfall und Neustart.
- Für kritische Steuerfunktionen müssen separate oder redundante Steuerpfade bereitgestellt werden.
- Systemsteuerpfade können Kommunikationsverbindungen umfassen. Dabei müssen die Auswirkungen unerwarteter Sendeverzögerungen und Verbindungsstörungen berücksichtigt werden.
- Sämtliche Unfallverhütungsvorschriften und lokalen Sicherheitsrichtlinien sind zu beachten.
- Jede Implementierung dieses Produkts muss individuell und sorgfältig auf einwandfreien Betrieb geprüft werden, bevor das Gerät an Ort und Stelle in Betrieb gesetzt wird.
- Bei der Konfiguration des Maschinensteuerungssystems muss die Möglichkeit eines Ausfalls der Hintergrundbeleuchtung berücksichtigt werden, wodurch der Bediener die Maschine nicht mehr steuern kann oder Fehler bei der Steuerung der Maschine begeht.

**Eine Nichtbeachtung dieser Anweisungen kann zu Tod, schweren Verletzungen oder Schäden an der Ausrüstung führen.**

Weitere Informationen finden Sie in den aktuellen Versionen von NEMA ICS 1.1 „Safety Guidelines for the Application, Installation, and Maintenance of Solid State Control“ sowie von NEMA ICS 7.1, „Safety Standards for Construction and Guide for Selection, Installation, and Operation of Adjustable-Speed Drive Systems“ oder den entsprechenden, vor Ort geltenden Vorschriften.

## **▲ WARNUNG**

### **UNBEABSICHTIGTER GERÄTEBETRIEB**

- Zur Anwendung dieses Produkts sind Fachkenntnisse bezüglich der Entwicklung und Programmierung von Steuerungssystemen erforderlich. Die Programmierung, Installation, Änderung und Anwendung des Produkts darf nur von Personen vorgenommen werden, die über diese Kenntnisse verfügen.
- Die geltenden lokalen und nationalen Sicherheitsstandards sind zu beachten.

**Eine Nichtbeachtung dieser Anweisungen kann zu Tod, schweren Verletzungen oder Schäden an der Ausrüstung führen.**

## **▲ WARNUNG**

### **UNBEABSICHTIGTER GERÄTEBETRIEB**

- Verwenden Sie dieses Produkt nicht zur Steuerung kritischer Systemfunktionen, wie z. B. den Motorstart/-stopp, oder zur Spannungssteuerung.
- Setzen Sie dieses Gerät nicht als einziges Benachrichtigungsgerät für die Ausgabe kritischer Alarme ein, wie z. B. Überhitzung oder Überstrom.
- Betreiben Sie dieses Produkt nur mit der mitgelieferten Software. Bei Verwenden einer anderen Software, überprüfen Sie diese bitte vorher auf ihren Betrieb und Sicherheit im Zusammenhang mit dem Produkt.

**Eine Nichtbeachtung dieser Anweisungen kann zu Tod, schweren Verletzungen oder Schäden an der Ausrüstung führen.**

Die folgenden Merkmale sind typisch für das LCD-Gerät und daher als normales Verhalten anzusehen:

- Die LCD-Anzeige kann bei bestimmten Bildern eine unregelmäßige Helligkeit aufweisen oder anders aussehen, wenn sie nicht aus dem angegebenen Blickwinkel betrachtet wird. Zudem können an den Bildschirmrändern erweiterte Schatten oder Übersprechen auftreten.
- Die Pixel des LCD-Bildschirms können schwarze und weiße Punkte enthalten, und die Farbanzeige kann verändert scheinen.
- Sollten innerhalb eines bestimmten Frequenzbereichs Vibrationen auftreten, und ist die Vibrationsbeschleunigung dabei oberhalb des akzeptablen Bereichs, ist es möglich, dass der LCD-Bildschirm teilweise weiß wird. Wenn die Vibrationen aufhören, verschwindet auch das Weiß des Bildschirms wieder.
- Wenn über einen längeren Zeitraum hinweg dasselbe Bild auf dem Bildschirm des Geräts angezeigt wird, kann bei Änderung der Anzeige ein Nachbild sichtbar sein.
- Der Bildschirmkontrast kann sich verringern, wenn für eine lange Zeit die Umgebung kontinuierlich mit Inertgas gefüllt ist. Um eine Verschlechterung der Helligkeit des Bildschirms zu vermeiden, sorgen Sie für regelmäßige Belüftung. Für weitere Informationen wenden Sie sich bitte an den Kundendienst.

<https://www.pro-face.com/trans/en/manual/1015.html>

**HINWEIS:** Ändern Sie das angezeigte Bild regelmäßig, und vermeiden Sie, ein Bild über einen längeren Zeitraum hinweg anzuzeigen.

## ▲ WARNUNG

### SCHWERE AUGEN- UND HAUTVERLETZUNGEN

Die im LCD-Bildschirm verwendete Flüssigkeit wirkt reizend:

- Vermeiden Sie direkten Hautkontakt mit der Flüssigkeit.
- Tragen Sie beim Umgang mit einem zerbrochenen oder undichten Gerät grundsätzlich Handschuhe.
- Verwenden Sie in der Umgebung des LCD-Bildschirms keine scharfen Objekte oder Werkzeuge.
- Behandeln Sie die LCD-Anzeige vorsichtig, um ein Durchstechen, Bersten oder Reißen des Bildschirmmaterials zu vermeiden.
- Wenn der Bildschirm beschädigt wurde und ausgelaufene Flüssigkeit auf die Haut gelangt, spülen Sie die betroffenen Bereiche mindestens 15 Minuten lang mit laufendem Wasser. Wenn die Flüssigkeit in die Augen gelangt, spülen Sie die Augen sofort mindestens 15 Minuten lang mit laufendem Wasser und ziehen Sie einen Arzt hinzu.

**Eine Nichtbeachtung dieser Anweisungen kann zu Tod, schweren Verletzungen oder Schäden an der Ausrüstung führen.**

## Best Practices für Cyber-Sicherheit

Um die Sicherheit und den Schutz Ihrer Pro-face-Produkte zu gewährleisten, empfehlen wir Ihnen, die Best Practices für Cyber-Sicherheit zu implementieren. Die Einhaltung der Empfehlungen kann dazu beitragen, das Cyber-Sicherheitsrisiko Ihres Unternehmens erheblich zu verringern. Die Empfehlungen sind verfügbar unter

<https://www.pro-face.com/trans/en/manual/1087.html>

# Überblick

## Inhalt dieses Kapitels

Typennummern ..... 11  
 Lieferumfang ..... 11  
 Zertifizierungen und Normen ..... 12  
 Erklärung der Federal Communication Commission zu  
 Hochfrequenzstörungen - Für die USA ..... 13  
 Montage in Gefahrenbereichen - USA und Kanada ..... 14

## Typennummern

### Typenliste

| Serie          | Typennamen | Typennummer   |
|----------------|------------|---------------|
| STM60000-Serie | STM-6200WA | PFXSTM6200WAD |
|                | STM-6400WA | PFXSTM6400WAD |

**HINWEIS:** Auf alle Typennummern kann ein Buchstabe oder eine Zahl folgen.

### Typennummer-Konfiguration

Nachfolgend wird die Konfiguration von Typennummern beschrieben.

| Ziffernposition  |    |              |          |              |   |                   |                |                 |
|------------------|----|--------------|----------|--------------|---|-------------------|----------------|-----------------|
| 1                | 2  | 3            | 4        | 5            | 6 | 7                 | 8              |                 |
| P                | F  | X            | (Modell) |              |   | (Serie)           |                | (Anzeigengröße) |
|                  |    |              | STM      |              |   | 6                 | 2: 4"<br>4: 7" |                 |
| 9                | 10 | 11           |          | 12           |   | 13                |                |                 |
| (Typ)            |    | (LCD)        |          | (Touch-Feld) |   | (Stromversorgung) |                |                 |
| 00: (reserviert) |    | W: TFT breit |          | A: Analog    |   | D: DC             |                |                 |

### Globaler Code

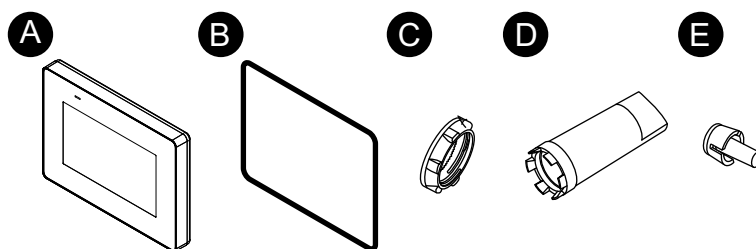
Jedes Pro-face-Produkt hat einen globalen Code als universale Typennummer. Weitere Informationen zu Produkttypen und ihren globalen Codes erhalten Sie unter folgender Adresse:  
<https://www.pro-face.com/trans/en/manual/1003.html>

## Lieferumfang

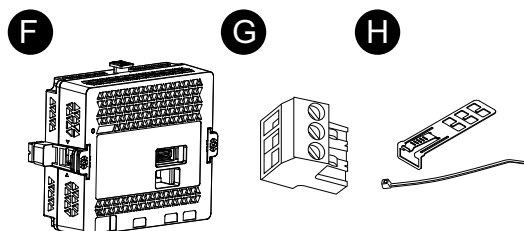
Prüfen Sie, ob das Paket alle hier angegebenen Teile enthält.

**HINWEIS:** Dieses Produkt wurde sorgfältig verpackt und die Verpackung einer Qualitätskontrolle unterzogen. Sollten dennoch Teile beschädigt sein oder fehlen, wenden Sie sich bitte unverzüglich an den Kundendienst .

## Anzeigemodul



## Rückseite des Moduls



- A. Anzeigemodul x 1
- B. Montagendichtung (diesem Produkt beigelegt) x 1
- C. Feststellmutter Anzeigemodul x 1
- D. Steckimbusschlüssel x 1
- E. Anti-Rotations-T-Stück x 1
- F. Hinteres Modul x 1
- G. Gleichstromsteckverbinder x 1
- H. USB-Kabelklemme (Typ A) x 1 Satz (1 Klemme und 1 Binder)
- I. Montageanleitung x 1
- J. Warnhinweise / Vorsichtsmaßnahmen x 1

## Produktüberarbeitung

Die Produktversion (PV), die Revisionsversion (RV) und die Softwareversion (SV) sind auf dem Produktaufkleber aufgeführt.

## Zertifizierungen und Normen

Die nachfolgend aufgeführten Zertifizierungen und Standards enthalten möglicherweise auch solche, die noch nicht erworben wurden. Bitte überprüfen Sie die Produktkennzeichnung und die folgende URL hinsichtlich des neuesten Erwerbsstatus.

<https://www.pro-face.com/trans/en/manual/1002.html>

## Behördliche Zertifizierungen

- Underwriters Laboratories Inc., UL 61010-2-201 und CSA C22.2 N°61010-2-201, für industrielle Steuerungsgeräte an normalen Orten
- Underwriters Laboratories Inc., UL 121201 und CSA C22.2 N°213, für elektrische Geräte zur Nutzung in gefährdeten Bereichen der Klasse 1, Bereich 2 Gefahrenbereiche (klassifiziert)
- IECEx / ATEX zur Nutzung in Zone 2 Gas / Zone 22 Staub

- Handelsmarine nach IACS E10.

### Konformität mit folgenden Standards

Europa:

CE

- Richtlinie 2014/30/EU (EMV: EN 61131-2)
- Richtlinie 2014/34/EU (ATEX)

Australien, Neuseeland:

- RCM

Korea:

- KC

Russland, Weißrussland, Kasachstan:

- EAC

### Gefährliche Substanzen

Dieses Produkt ist auf folgende Umweltverordnungen/-richtlinien ausgelegt (auch wenn das Produkt möglicherweise nicht direkt in den Geltungsbereich der Verordnung/Richtlinie fällt).

- RoHS, Richtlinien 2011/65/EU und 2015/863/EU
- RoHS China, Standard GB/T 26572
- REACH-Verordnung EC 1907/2006

### Entsorgung (WEEE)

Dieses Produkt enthält elektronische Platinen. Zur Entsorgung sind spezielle Maßnahmen erforderlich. Dieses Produkt enthält Zellen bzw. Speicherbatterien, die bei Entsorgen des Produkts separat zu entsorgen sind (Richtlinie 2012/19/EU).

Informationen zur Entnahme und Entsorgung von Zellen und Batterien (Akkus) dieses Produkts erhalten Sie unter *Wartung*, Seite 63. Diese Batterien (Akkus) enthalten keinen Gewichtsanteil von Schwermetallen über dem Grenzwert gemäß Europäischer Richtlinie 2006/66/EC.

### KC-Kennzeichnungen

| 기종별                    | 사용자안내문  |
|------------------------|---|
| A급 기기<br>(업무용 방송통신기자재) | 이 기기는 업무용(A급) 전자파적합기기로서 판매자 또는 사용자는 이 점을 주의하시기 바라며, 가정외의 지역에서 사용하는 것을 목적으로 합니다. |

## Erklärung der Federal Communication Commission zu Hochfrequenzstörungen - Für die USA

### Radiofrequenzstörungen FCC

Dieses Produkt wurde getestet und entspricht den Grenzwerten der Federal Communications Commission (FCC) für ein digitales Gerät der Klasse A gemäß

Teil 15 der FCC-Bestimmungen. Diese Grenzwerte sollen einen angemessenen Schutz gegen schädliche Störungen in einem gewerblichen, industriellen oder geschäftlichen Umfeld bieten. Dieses Produkt erzeugt, verwendet und strahlt möglicherweise Hochfrequenzenergie aus und kann, bei unsachgemäßer Montage und Verwendung Funkstörungen verursachen oder ihnen unterliegen. Beachten Sie die folgenden zwei Regeln, um die Möglichkeit elektromagnetischer Störungen in Ihrer Anwendung zu minimieren:

- Montieren und betreiben Sie dieses Produkt so, dass es nicht ausreichend elektromagnetische Energie ausstrahlt, um Störungen in nahe gelegenen Geräten zu verursachen.
- Montieren und testen Sie dieses Produkt, um sicherzustellen, dass die von in der Nähe befindlichen Geräten erzeugte elektromagnetische Energie den Betrieb dieses Produkts nicht beeinträchtigt.
- Änderungen, die nicht ausdrücklich von der verantwortlichen Behörde genehmigt wurden, können zum Verlust der Berechtigung zum Betreiben dieses Produkts führen.

## **▲ WARNUNG**

### **ELEKTROMAGNETISCHE / RADIOFREQUENZSTÖRUNGEN**

Elektromagnetische Strahlung kann eine Unterbrechung des Betriebs dieses Produkts verursachen und damit unbeabsichtigten Gerätebetrieb zur Folge haben. Wenn Sie elektromagnetische Interferenzen feststellen:

- Vergrößern Sie den Abstand zwischen diesem Produkt und dem die Störung verursachenden Gerät.
- Richten Sie dieses Produkt und das die Störung verursachende Gerät neu aus.
- Verlegen Sie die Versorgungs- und Kommunikationsleitungen dieses Produkts und des Geräts, das die Störung verursacht, neu.
- Schließen Sie dieses Produkt und das die Störung verursachende Gerät an unterschiedliche Stromversorgungsquellen an.
- Verwenden Sie für den Anschluss dieses Produkts an ein Peripheriegerät oder einen anderen Rechner stets geschirmte Kabel.

**Eine Nichtbeachtung dieser Anweisungen kann zu Tod, schweren Verletzungen oder Schäden an der Ausrüstung führen.**

## **Montage in Gefahrenbereichen - USA und Kanada**

### **Allgemeines**

Dieses Produkt ist geeignet für die Verwendung in Gefahrenbereichen der Klasse 1, Division 2, Gruppen A, B, C und D oder in Nicht-Gefahrenbereichen. Vergewissern Sie sich vor der Montage oder vor der Verwendung dieses Produkts, dass sich die Gefahrenbereichs-Zertifizierung auf der Produktkennzeichnung befindet.

**HINWEIS:** Manche Produkte sind noch nicht als geeignet für die Verwendung in Gefahrenbereichen eingestuft worden. Verwenden Sie Ihr Produkt immer entsprechend der Produktkennzeichnung und den Beschreibungen dieses Handbuchs.

## **GEFAHR**

### **GEFAHR VON ELEKTRISCHEM SCHLAG, EXPLOSION ODER LICHTBOGEN**

- Unterbrechen Sie die gesamte Spannungsversorgung zum Gerät, bevor Sie Abdeckungen oder Komponenten des Systems entnehmen und Zubehör, Hardware oder Kabel installieren bzw. entfernen.
- Trennen Sie das Stromkabel sowohl vom Produkt als auch von der Stromversorgung.
- Verwenden Sie für die Prüfung vorhandener Spannung stets einen Spannungsfühler mit zutreffender Bemessungsspannung.
- Montieren und befestigen Sie alle Abdeckungen oder Komponenten des Systems, bevor Sie dieses Produkt an das Netz anschließen und einschalten.
- Betreiben Sie dieses Produkt nur mit der angegebenen Spannung. Dieses Produkt wird mit 24 Vdc versorgt. Prüfen Sie stets, ob Ihr Gerät für Gleichstrombetrieb ausgelegt ist, bevor Sie es anschließen und einschalten.

**Eine Nichtbeachtung dieser Anweisungen hat Tod, schwere Verletzungen oder Schäden an der Ausrüstung zur Folge.**

## **WARNUNG**

### **EXPLOSIONSGEFAHR**

- Verwenden Sie dieses Produkt nicht in Gefahrenbereichen oder an Orten, die nicht Klasse 1, Division 2, Gruppe A, B, C und D entsprechen.
- Der Austausch einer Komponente kann die Eignung für Klasse 1, Division 2 gefährden.
- Überprüfen Sie Ihr Gerät immer auf seine Einstufung für Gefahrenbereiche - UL 121201 oder CSA C22.2 N°213 -, bevor Sie es in einem Gefahrenbereich installieren oder verwenden.
- Um die Stromversorgung für dieses Produkt, das in einem Gefahrenbereich der Klasse 1, Division 2 installiert ist, anzuwenden oder zu entfernen, beachten Sie bitte Folgendes: A) Verwenden Sie einen Schalter, der sich außerhalb des Gefahrenbereichs befindet; oder B) Verwenden Sie einen Schalter für Klasse 1 Division 1 innerhalb des Gefahrenbereichs.
- Schließen Sie Geräte nur an oder trennen Sie Anschlüsse von Geräten nur, wenn Sie zuvor die Stromversorgung abgeschaltet haben oder wenn bekannt ist, dass im betreffenden Bereich keine Gefahr besteht. Dies gilt für alle Verbindungen einschließlich Spannung, Erdung, serielle und parallele Anschlüsse und Netzwerkverbindungen.
- Installieren Sie keine Pro-face- oder OEM-Komponenten, -Geräte oder -Zubehörteile, es sei denn, sie sind qualifiziert für Orte der Klasse 1, Division 2, Gruppen A, B, C und D.
- Verwenden Sie niemals nicht-abgeschirmte/nicht-geerdete Kabel in Gefahrenbereichen.
- Verwenden Sie ausschließlich nicht-entzündliche USB-Geräte.
- Versuchen Sie nicht, dieses Produkt entgegen den Beschreibungen und Anweisungen in dieser Anleitung zu installieren, zu betreiben, zu bearbeiten, zu warten oder anderweitige Arbeiten daran vorzunehmen. Handlungen, die nicht den Beschreibungen und Hinweisen in dieser Anleitung entsprechen, können die Eignung dieses Produkts für den Betrieb gemäß Klasse 1, Division 2 gefährden.

**Eine Nichtbeachtung dieser Anweisungen kann zu Tod, schweren Verletzungen oder Schäden an der Ausrüstung führen.**

Stellen Sie sicher, dass dieses Produkt für den Bereich, in dem es verwendet wird, geeignet ist. Wenn der beabsichtigte Bereich gegenwärtig keine Einstufung nach Klasse und Division besitzt, sollten Sie die zuständige Behörde kontaktieren, um die jeweilige Eignung für den Gefahrenbereich zu bestimmen.

## Betrieb und Wartung

Die Systeme wurden für die Einhaltung der Anforderungen der entsprechenden Funkentzündungstests entwickelt.

### **▲ WARNUNG**

#### **EXPLOSIONSGEFAHR**

Neben den anderen Anweisungen in diesem Handbuch sind folgende Regelungen bei der Montage dieses Produkts in Gefahrenbereichen zu beachten:

- Verkabeln Sie das Gerät gemäß National Electrical Code Artikel 501.10 (B) für Gefahrenbereiche der Klasse 1, Division 2.
- Installieren Sie das Produkt in einem für die jeweilige Anwendung entsprechendem Gehäuse. Wir empfehlen Gehäuse vom Typ IP65F, UL 50/50E, Typ 1, Typ 4X (nur für Innenbereiche), Typ 12 oder Typ 13, auch wenn dies nicht gesetzlich vorgeschrieben ist.

**Eine Nichtbeachtung dieser Anweisungen kann zu Tod, schweren Verletzungen oder Schäden an der Ausrüstung führen.**

**HINWEIS:** IP65F ist nicht Bestandteil der UL-Zertifizierung.



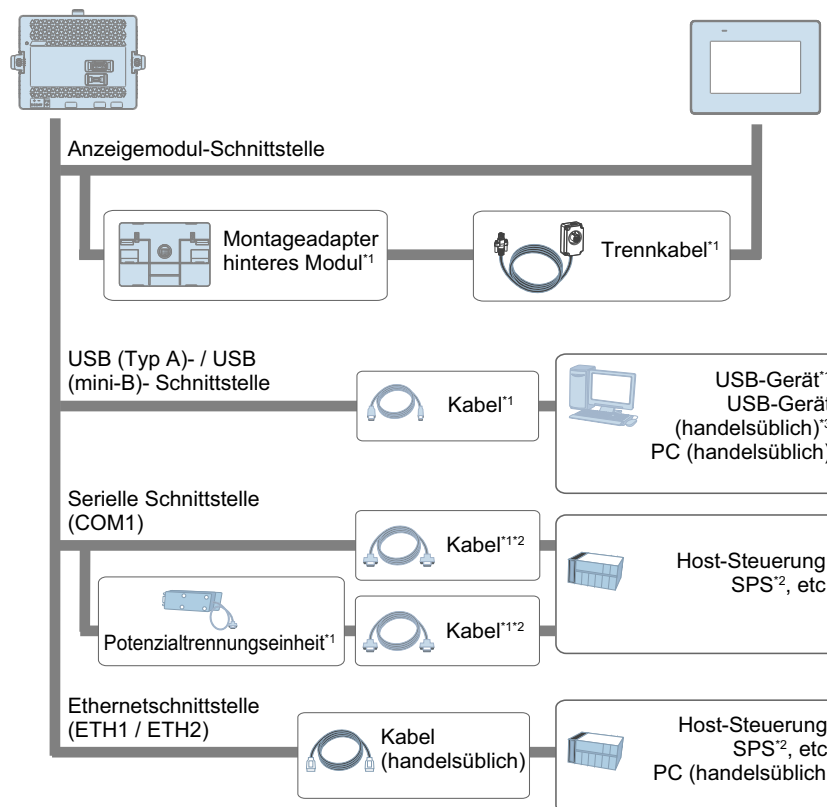
# Anschlussmöglichkeiten der Geräte

## Inhalt dieses Kapitels

Systemdesign ..... 17  
 Zubehör..... 17

## Systemdesign

In diesem Abschnitt wird die Systemkonfiguration mit diesem Produkt und den Peripheriegeräten beschrieben.



<sup>1</sup> Mehr Informationen erhalten Sie unter Zubehör, Seite 17.

<sup>2</sup> Informationen zum Anschluss von Steuerungen und anderen Geräten erhalten Sie im entsprechenden Gerätetreiber-Handbuch Ihrer Bildschirmbearbeitungs-Software.

<sup>3</sup> Informationen zu den unterstützten Typen erhalten Sie auf unserer Support-Website.

<https://www.pro-face.com/trans/en/manual/1001.html>.

## Zubehör

In diesem Abschnitt werden optionale Produkte vorgestellt, die mit diesem Produkt verwendet werden können.

**HINWEIS:** Informationen über Host-Steuerung und Anschlusskabel erhalten Sie im entsprechenden Gerätetreiber-Handbuch Ihrer Bildschirmbearbeitungs-Software.

| Produktname                              | Produktnummer | Beschreibung  |
|--|---------------|---|
| <b>Serielle Schnittstelle</b>            |               |   |
| Konvertierungsadapter Klemmleiste RS-422 | PFXZCBADTM1   | Verbindet den Ausgang einer seriellen Schnittstelle (D-sub- |

| Produktname   | Produktnummer | Beschreibung   |
|---|---------------|--|
|   |               | 9 -Pol-Stecker) direkt mit einem RS-422-Klemmenblock.  |
| COM-Port-Konvertierungsadapter                      | CA3-ADPCOM-01 | Verbindet optionale RS-422-Kommunikationskomponenten mit der seriellen Schnittstelle.                                      |
| Isolierungseinheit RS-232C                          | CA3-ISO232-01 | Dient zur Verbindung einer Host-Steuerung mit diesem Produkt und sorgt für Isolierung (RS-232C und RS-422 sind schaltbar). |
| <b>USB-Schnittstelle (Typ A)</b>                    |               |  |
| USB-Verlängerungskabel (1 m)                        | CA5-USBEXT-01 | Verlängerungskabel zur Verbindung von USB-Schnittstelle mit Frontseite.  |
| <b>USB-Schnittstelle (micro-B)</b>                  |               |  |
| USB-Übertragungskabel                               | PFXZUSCBMB2   | Kabel zur Übertragung von Bildschirmdaten von einem PC (USB Typ A) auf dieses Produkt (USB micro-B).                       |
| USB-Frontseitenkabel (micro-B)                      | PFXZCIEXMB2   | Verlängerungskabel zur Verbindung von USB-Schnittstelle mit Frontseite.  |
| <b>Weitere</b>                                      |               |  |
| Montageadapter hinteres Modul                       | PFXZCM6DSA    | Adapter zur Montage des hinteren Moduls auf einer DIN-Schiene.   |
| Bildschirmschutzfolie mit UV-Schutz                 | PFXZCIDS42    | Einweg-, schmutzabweisende und UV-Schutzfolie für Bildschirm 4 Zoll breit (1 Folie/Satz).                                  |
|   | PFXZCIDS72    | Einweg-, schmutzabweisende und UV-Schutzfolie für Bildschirm 7 Zoll breit (1 Folie/Satz).                                  |
| Abstandshalter                                      | PFXZCM6MP2    | Platte zur Anpassung der Plattenstärke für das 4 Zoll Anzeigemodul.  |
|   | PFXZCM6MP4    | Platte zur Anpassung der Plattenstärke für das 7 Zoll Anzeigemodul.  |
| Verbindungskabel Anzeigemodul/hinteres Modul (3 m)  | PFXZCM6SM3    | Kabel bei separater Montage von hinterem Modul und Anzeigemodul.   |
| Verbindungskabel Anzeigemodul/hinteres Modul (5 m)  | PFXZCM6SM5    |  |
| Verbindungskabel Anzeigemodul/hinteres Modul (10 m) | PFXZCM6SM10   |  |

## Wartungszubehör

| Produktname           | Produktnummer | Beschreibung  |
|-----------------------|---------------|---|
| Hinteres Modul        | PFXSTM6B      | Hinteres Modul fürSTM6000-Serie   |
| Display-Modul         | PFXSTM62TP    | Anzeigemodul für STM-6200WA, 4 Zoll   |
|                       | PFXSTM64TP    | Anzeigemodul für STM-6400WA, 7 Zoll   |
| Installationsdichtung | PFXZCIWG44    | Dichtung für Staub- und Feuchtigkeitsbeständigkeit für ein 4 Zoll Anzeigemodul (1 Stück). |
|                       | PFXZCIWG74    | Dichtung für Staub- und Feuchtigkeitsbeständigkeit für ein 7 Zoll Anzeigemodul (1 Stück). |

| Produktname                    | Produktnummer | Beschreibung   |
|--------------------------------|---------------|--|
| Gleichstrom-Versorgungsstecker | CA5-DCCNM-01  | Stecker zur Verbindung von Gleichstrom-Versorgungskabeln.  |
| USB-Klemme Typ A (für 1 Port)  | PFXZCBCLUSA1  | Klemme zur Verhinderung von Verbindungstrennungen des USB-Kabels (für 1 Port, USB Typ A, 5 Stück/Satz) |
| Anzeigemontagemutter           | PFXZGMNT1     | Mutter zur Montage des Anzeigemoduls (10 Stück/Satz)   |
| Steckimbusschlüssel            | PFXZGMSW1     | Steckschlüssel zum Festziehen und Lösen der Anzeigemontagemutter                                       |
| Zubehörsatz                    | PFXZCM6KIT    | Anti-Rotations-T-Stück, USB-Klemme Typ A, USB-Klemme mini-B*1 (je 1 Stück)                             |

\*1 USB-Klemme mini-B kann für optionale USB-micro-B-Kabel verwendet werden.

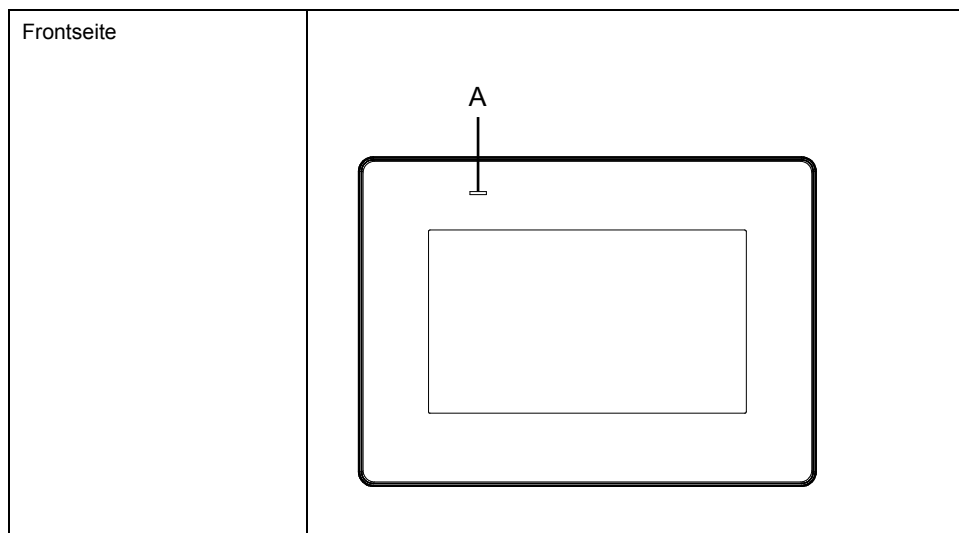
# Kennzeichnung und Funktionen der Bestandteile

## Inhalt dieses Kapitels

|                              |    |
|------------------------------|----|
| Übersicht Bestandteile ..... | 20 |
| LED-Anzeigen .....           | 21 |

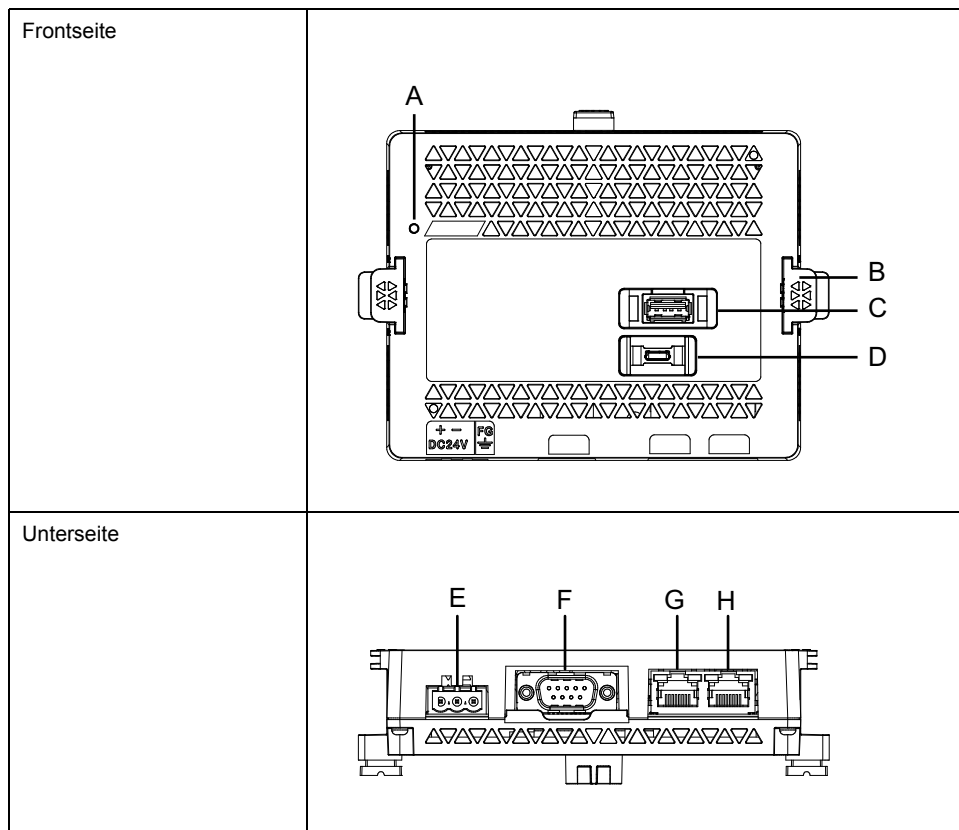
## Übersicht Bestandteile

### Übersicht Bestandteile (Anzeigemodul)



A. Status-LED

### Übersicht Bestandteile (hinteres Modul)



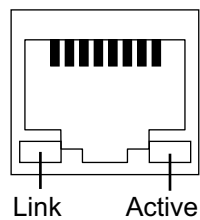
- A. Status-LED
- B. Stoßfänger
- C. USB-Schnittstelle (Typ A)
- D. USB-Schnittstelle (micro-B)
- E. Netzstecker
- F. Serielle Schnittstelle (COM1)
- G. Ethernet-Schnittstelle (ETH1)
- H. Ethernet-Schnittstelle (ETH2)

## LED-Anzeigen

### Status-LED

| Farbe  | Anzeige         | HMI-Betrieb                                |
|--------|-----------------|--|
| Grün   | EIN             | In Betrieb                                 |
|        | LED abgedunkelt | Hintergrundbeleuchtung AUS (Standby-Modus) |
| Orange | Blinken         | Software wird gestartet                    |
| Rot    | EIN             | Gerät ist eingeschaltet.                   |
| -      | AUS             | Gerät ist ausgeschaltet.                   |

### Ethernet-LED



| Farbe         | Anzeige | Beschreibung                    |
|---------------|---------|---------------------------------|
| Grün (Link)   | EIN     | Datenübertragung ist verfügbar. |
|               | AUS     | Keine Verbindung oder Fehler    |
| Grün (Active) | Blinken | Datenübertragung findet statt.  |
|               | AUS     | Keine Datenübertragung          |

# Kenndaten

## Inhalt dieses Kapitels

|                                   |    |
|-----------------------------------|----|
| Allgemeine Daten .....            | 22 |
| Funktionale Kenndaten .....       | 26 |
| Schnittstellenspezifikation ..... | 28 |

## Allgemeine Daten

### Elektrische Kenndaten

#### Hinteres Modul

|  |  |   |
|--|--|---|
| Nominale Eingangsspannung                        |  | 24 Vdc  |
| Grenzwerte für die Eingangsspannung              |  | 19,2 - 28,8 Vdc   |
| Spannungsabfall (bei nominaler Eingangsspannung) |  | 5 ms oder weniger   |
| Stromaufnahme                                    | Max  | 6,8 W   |
|  | Wenn keine Stromversorgung an externe Geräte erfolgt | 3,5 W   |
| Einschaltstrom                                   |  | 30 A oder weniger   |
| Störfestigkeit                                   |  | Störspannung: 1.000 Vp-p<br>Impulsdauer: 1 $\mu$ s<br>Anstiegszeit: 1 ns (per Störsimulator)      |
| Durchschlagsfestigkeit                           |  | 1.000 Vac für 1 Minute (zwischen Stromversorgungsanschluss und Gehäuseerdeklammer (FG))           |
| Isolationswiderstand                             |  | 500 Vdc, 10 M $\Omega$ oder mehr (zwischen Stromversorgungsanschluss und Gehäuseerdeklammer (FG)) |

#### Display-Modul

| Kenndaten     |  | STM-6200WA | STM-6400WA |
|---------------|--|------------|------------|
| Stromaufnahme | Max  | 1,0 W      | 3,6 W      |
|               | Wenn sich die Hintergrundbeleuchtung des Bildschirms ausschaltet (Standby-Modus) | 0,6 W      | 1,3 W      |

**HINWEIS:** Der Stromverbrauch für die kombinierte Einheit von hinterem Modul und Anzeigemodul entspricht der Summe der Stromverbräuche der beiden Module.

## Umgebungsbedingungen

Verwenden und lagern Sie dieses Produkt in Bereichen, die den angegebenen Bedingungen entsprechen.

**HINWEIS:** Überprüfen Sie die Kenndaten hinsichtlich speziellen Bedingungen oder Warnhinweise zu diesem Produkt, wenn Sie eine der Optionen dieses Produkts verwenden möchten.

|  |   |
|--|---|
| <b>Physische Umgebung</b>                                    |   |
| Umgebungstemperatur  | 0 - 50 °C (32 - 122 °F)   |
| Lagertemperatur  | -20 - 60 °C (-4 - 140 °F)   |
| Umgebungstemperatur und Lagerfeuchtigkeit                    | 10 - 90% Raumfeuchtigkeit (nicht kondensierend, Feuchtkugeltemperatur: 39 °C [102,2 °F] oder weniger)   |
| Luftreinheit (Staub)   | 0,1 mg/m <sup>3</sup> (10 <sup>-7</sup> oz/ft <sup>3</sup> ) oder weniger (nicht leitfähige Schichten)  |
| Verschmutzungsgrad   | Für die Verwendung in einer Umgebung gemäß Verschmutzungsgrad 2 geeignet.   |
| Korrosive Gase   | Frei von korrosiven Gasen   |
| Atmosphärischer Druck (Betriebshöhe)                         | 800 - 1,114 hPa (2.000 m [6.561 ft] oder niedriger)   |
| <b>Mechanische Umgebung</b>                                  |   |
| Vibrationsfestigkeit   | entspricht IEC/EN 61131-2<br>5 - 9 Hz bei einer Einzelamplitude von 3,5 mm (0,14 in)<br>9 - 150 Hz feste Beschleunigung: 9,8 m/s <sup>2</sup><br>X, Y, Z Richtungen für 10 Zyklen (ca. 100 Minuten) |
| Stoßfestigkeit   | entspricht IEC/EN 61131-2<br>147 m/s <sup>2</sup> , X, Y, Z Richtungen für 3 Mal  |
| <b>Elektrische Betriebsumgebung</b>                          |   |
| Schnelle transiente elektrische Störgrößen/ Burst-Festigkeit | IEC 61000-4-4<br>2 kV: Netzanschluss<br>1 kV: Signalanschlüsse  |
| Empfindlichkeit gegenüber elektrostatischen Entladungen      | Kontaktentladungsmethode: 6 kV<br>Luftentladungsmethode: 8 kV<br>(IEC/EN 61000-4-2 Stufe 3)   |

### Anforderungen an die Luftqualität

Betreiben und lagern Sie das Produkt nicht an Orten, an denen Chemikalien verdunsten oder in der Luft vorhanden sind:

- Korrosive Chemikalien: Säuren, Basen, salzhaltige Flüssigkeiten.
- Entflammbare Chemikalien: organische Lösungsmittel.

|  |
|--|
| <b>⚠ VORSICHT</b>  |
| <b>FUNKTIONSSUNFÄHIGKEIT</b>   |
| Sorgen Sie dafür, dass das Gehäuse des Geräts vor Eindringen von Wasser, Flüssigkeiten sowie Metall- und Drahtstücken geschützt ist. |
| <b>Eine Nichtbeachtung dieser Anweisungen kann zu Verletzungen oder Schäden an der Ausrüstung führen.</b>                            |

### Strukturelle Kenndaten

#### Hinteres Modul

|                 |  |
|-----------------|--|
| Erdung          | Funktionserdung: Erdungswiderstand von 100 Ω oder weniger, Erdungsdraht mit Querschnitt von mindestens 2 mm <sup>2</sup> (AWG 14) oder gemäß der in Ihrem Land geltenden Norm (SG und FG sind im Produkt miteinander verbunden). |
| Kühlungsmethode | Natürliche Luftzirkulation   |
| Struktur        | IP20   |

|                       |  |
|-----------------------|--|
| Außenmaße (B x H x T) | 145,6 x 108,23 x 41,4 mm (5,73 x 4,26 x 1,63 in) (ohne Überstände) |
| Gewicht               | 0,27 kg (0,6 lb) oder weniger                                      |

## **HINWEIS**

### **BESCHÄDIGUNG VON GERÄTEN**

- Lagern Sie dieses Produkt nur an Orten, deren Temperatur den Kenndaten entspricht.
- Achten Sie darauf, die Lüftungsschlitze des Produkts nicht abzudecken oder zu blockieren.

**Eine Nichtbeachtung dieser Anweisungen kann zu Schäden an der Ausrüstung führen.**

## **Display-Modul**

|   | STM-6200WA   | STM-6400WA  |
|---|--|---|
| Kühlungsmethode                         | Natürliche Luftzirkulation   |   |
| Struktur *1                             | IP65F, UL 50/50E, Typ 1, Typ 4X (nur für Innenbereich), Typ 12, Typ 13 |   |
| Außenmaße (B x H x T)                   | 140,4 x 101,1 x 13,9 mm<br>(5,53 x 3,98 x 0,55 in) (ohne Überstände)   | 201,2 x 137,2 x 17,1 mm<br>(7,92 x 5,4 x 0,67 in) (ohne Überstände) |
| Abmessungen des Schalttafel Ausschnitts | Durchmesser 22,5 mm (0,88 in)  |   |
| Gewicht                                 | 0,22 kg (0,49 lb) oder weniger   | 0,49 kg (1,08 lb) oder weniger                                      |

\*1 Die Front dieses Produkts, das in einem Schaltpult installiert ist, wurde unter Bedingungen getestet, die den in den Kenndaten aufgeführten Standards entsprechen. Auch wenn der Widerstand dieses Produkts diesen Standards entspricht, können Öle, die keine Auswirkung auf das Produkt haben sollten, möglicherweise das Pult beschädigen. Dies kann in Bereichen vorkommen, in denen entweder Öldämpfe vorhanden sind, oder wo Niedrigviskose-Schneidöle für längere Zeit an diesem Produkt haften. Wenn die Frontschuttschicht des Geräts abblättert, können diese Bedingungen dazu führen, dass Öl in das Gerät dringt, und es werden gesonderte Schutzmaßnahmen vorgeschlagen. Nicht-zugelassene Öle können außerdem zu Deformationen oder Korrosionen des Schutzes der Frontseite führen. Überprüfen Sie daher vor der Installation des Geräts die in der für das Produkt vorgesehene Betriebsumgebung vorherrschenden Bedingungen.

Wenn die Montagedichtung über einen langen Zeitraum verwendet wird, oder wenn das Produkt und seine Dichtung von der Tafel entfernt werden, ist der ursprüngliche Schutz nicht gewährleistet. Um die ursprüngliche Schutzart aufrecht zu erhalten, muss die Montagedichtung regelmäßig ausgetauscht werden.



## ***HINWEIS***

### **BESCHÄDIGUNG VON GERÄTEN**

- Stellen Sie sicher, dass sich dieses Produkt nicht in ständigem und direktem Kontakt mit Öl befindet.
- Drücken Sie nicht mit übergroßer Kraft auf den Bildschirm dieses Produkts, und verwenden Sie keine harten Objekte.
- Bedienen Sie den Touch-Bildschirm nicht mit spitzen Objekten (z.B. mechanischer Bleistift oder Schraubendreher) aus.
- Setzen Sie das Gerät nicht direktem Sonnenlicht aus.
- Lagern Sie dieses Produkt nur an Orten, deren Temperatur den Kenndaten entspricht.

**Eine Nichtbeachtung dieser Anweisungen kann zu Schäden an der Ausrüstung führen.**

## ***HINWEIS***

### **ALTERN DER DICHTUNG**

- Untersuchen Sie die Dichtung entsprechend Ihrer Betriebsumgebung in regelmäßigen Abständen.
- Wechseln Sie die Dichtung mindestens ein Mal pro Jahr oder sobald sichtbare Kratzer und Verschmutzungen festgestellt werden.

**Eine Nichtbeachtung dieser Anweisungen kann zu Schäden an der Ausrüstung führen.**

# Funktionale Kenndaten

## Kenndaten der Anzeige

|  | STM-6200WA   | STM-6400WA                            |
|--|--|---------------------------------------|
| Anzeigetyp                             | TFT-Farb-LCD   |                                       |
| Anzeigengröße                          | 4,3"   | 7"                                    |
| Auflösung                              | 480 x 272 Pixel  | 800 x 480 Pixel (WVGA)                |
| Effektiver Anzeigebereich (B x H)      | 95,04 x 53,86 mm<br>(3,74 x 2,12 in)   | 154,08 x 85,92 mm<br>(6,07 x 3,38 in) |
| Anzeigefarben                          | 16 Millionen Farben<br>Weitere Informationen zu den Anzeigefarben erhalten Sie im Handbuch für Ihre Bildschirmbearbeitungs-Software.             |                                       |
| Hintergrundbeleuchtung                 | Weiße LED (Kann nicht vom Anwender ausgetauscht werden. Sollten Sie Ersatz benötigen, setzen Sie sich bitte mit dem Kundendienst in Verbindung.) |                                       |
| Lebensdauer der Hintergrundbeleuchtung | 50.000 Stunden oder mehr (ständiger Betrieb bei 25 °C [77 °F] vor Abschwächung der Hintergrundbeleuchtung auf 25%)                               |                                       |
| Helligkeitseinstellung                 | 16 Stufen (angepasst per Touch-Panel oder Software)  |                                       |

## Touch-Panel

|                              |  |
|------------------------------|--|
| Touch-Panel-Typ              | Resistive Folie (analog, Einzel-Touch) |
| Auflösung des Touch-Panels   | 1.024 x 1.024                          |
| Lebensdauer des Touch-Panels | Mindestens 1 Millionen Betätigungen    |

Das Touch-Panel unterstützt keinen Mehrfach-Touch (Zweipunkt-Touch / Multipunkt-Touch). Bei Berührung mehrerer Punkte am Touch-Feld reagiert es möglicherweise so, als hätten Sie den Mittelpunkt zwischen den Touch-Punkten berührt. Wenn Sie beispielsweise zwei oder mehrere Punkte am Touch-Feld berühren, und im Zentrum der Berührungen befindet sich ein Schalter für ein Antriebssystem, wird dieser Schalter möglicherweise aktiviert, auch wenn sie ihn nicht direkt berührt haben.

|   |
|---|
| <b>▲ WARNUNG</b>  |
| <b>UNBEABSICHTIGTER GERÄTEBETRIEB</b>   |
| Berühren Sie nicht gleichzeitig zwei oder mehrere Punkte am Touch-Panel.  |
| <b>Eine Nichtbeachtung dieser Anweisungen kann zu Tod, schweren Verletzungen oder Schäden an der Ausrüstung führen.</b> |

## Speicher

|                      |  |
|----------------------|--|
| Systemspeicher*1     | Flash EPROM 1 GB (Betriebssystem, Projektdaten und andere Daten) |
| Sicherungsspeicher*1 | NVRAM 512 KB   |

\*1 Informationen zur Nutzungskapazität der einzelnen Speicher finden Sie unter: <https://www.pro-face.com/trans/en/manual/1082.html>

## Uhr

± 65 Sekunden / Monat (Abweichung bei Zimmertemperatur und ausgeschalteter Netzzufuhr)

Schwankungen bei den Betriebsbedingungen und der Lebensdauer des Akkus können zu einer Ungenauigkeit der Uhr führen, die zwischen -380 und +90 Sekunden je Monat variiert.

Bei Systemen, für die diese Genauigkeit ungenügend ist, sollte der Anwender entsprechend überwachen und erforderliche Anpassungen durchführen.

In diesem Produkt wird ein Primärakku zur Datensicherung für die interne Uhr verwendet. Wenn der Primärakku leer ist, gehen die Uhrzeitdaten verloren.

# Schnittstellenspezifikation

## Kenndaten der einzelnen Schnittstellen

| <b>Serielle Schnittstelle COM1</b> |  |
|------------------------------------|--|
| Asynchrone Übertragung             | RS-232C/422/485                            |
| Datenlänge                         | 7 oder 8 Bits                              |
| Stoppsbit                          | 1 oder 2 Bits                              |
| Parität                            | Keine, ungerade oder gerade                |
| Datenübertragungsrate              | 2.400 - 115.200 bps, 187.500 bps (MPI)     |
| Stecker                            | D-Sub, 9-polig (Stecker).                  |
| <b>USB-Schnittstelle (Typ A)</b>   |  |
| Stecker                            | USB 2,0 (Typ A) x 1                        |
| Netzspannung                       | 5 Vdc $\pm$ 5%                             |
| Maximaler bereitgestellter Strom   | 500 mA                                     |
| Maximale Übertragungsdistanz       | 5 m (16,4 ft)                              |
| <b>USB-Schnittstelle (micro-B)</b> |  |
| Stecker                            | USB 2,0 (micro-B) x 1                      |
| Maximale Übertragungsdistanz       | 5 m (16,4 ft)                              |
| <b>Ethernet-Schnittstelle</b>      |  |
| Normen                             | IEEE802.3i/IEEE802.3u, 10BASE-T/100BASE-TX |
| Stecker                            | Modular-Jack-Stecker (RJ-45) x 2           |

## Schnittstellenanschluss

Verwenden Sie für den Anschluss aller Schnittstellen an dieses Produkt ausschließlich die SELV-Schaltung (Safety Extra-Low Voltage).

## Kabelanschlüsse

### **⚠️ WARNUNG**

#### **EXPLOSIONSGEFAHR**

- Überprüfen Sie Ihr Gerät immer auf seine Einstufung für Gefahrenbereiche - UL 121201 oder CSA C22.2 N°213 -, bevor Sie es in einem Gefahrenbereich installieren oder verwenden.
- Um die Stromversorgung für dieses Produkt, das in einem Gefahrenbereich der Klasse 1, Division 2 installiert ist, anzuwenden oder zu entfernen, beachten Sie bitte Folgendes: A) Verwenden Sie einen Schalter, der sich außerhalb des Gefahrenbereichs befindet; oder B) Verwenden Sie einen Schalter für Klasse 1 Division 1 innerhalb des Gefahrenbereichs.
- Schließen Sie Geräte nur an oder trennen Sie Anschlüsse von Geräten nur, wenn Sie zuvor die Stromversorgung abgeschaltet haben oder wenn bekannt ist, dass im betreffenden Bereich keine Gefahr besteht. Dies gilt für alle Verbindungen einschließlich Spannung, Erdung, serielle und parallele Anschlüsse und Netzwerkverbindungen.
- Verwenden Sie niemals nicht-abgeschirmte/nicht-geerdete Kabel in Gefahrenbereichen.
- Verwenden Sie ausschließlich nicht-entzündliche USB-Geräte.
- Der USB-Steckverbinder (micro-B) ist nur für den temporären Anschluss während der Wartung und Einrichtung des Geräts gedacht.
- Die USB-Schnittstelle (micro-B) darf nicht in Gefahrenbereichen verwendet werden.

**Eine Nichtbeachtung dieser Anweisungen kann zu Tod, schweren Verletzungen oder Schäden an der Ausrüstung führen.**

Die Regulierungen für Gefahrenbereiche der Division 2 erfordern, dass alle Kabelanschlüsse mit ausreichender Zugentlastung und positiver Verriegelung ausgestattet sind. Da dieses Produkt keine ausreichende Zugentlastung für die USB-Verbindung (USB-Micro-B-Schnittstelle) dieses Produkts bietet, verwenden Sie bitte nur nicht-funkenerzeugende USB-Geräte. Kabel dürfen niemals angeschlossen oder entfernt werden, während sich eines ihrer Enden unter Strom befindet. Alle Kommunikationskabel sollten einen Gehäuseerdeschirm besitzen. Dieser Schirm sollte sowohl mit Kupfergeflecht als auch mit Alufolie ausgestattet sein. Das D-sub-Steckergehäuse muss metallleitend sein (z.B. Zinkguss), und das Erdungsschirmgeflecht muss direkt an das Steckergehäuse angeschlossen sein. Verwenden Sie keine Schirmbeilitze.

Der äußere Durchmesser des Kabels muss zum inneren Durchmesser der Zugentlastung des Kabelsteckverbinders passen, damit ein zuverlässiger Entlastungsgrad gewährleistet ist. Sichern Sie den D-sub-Steckverbinder immer mit Arbeitsplatz-Gegensteckern über die zwei Schrauben auf beiden Seiten.

## Serielle Schnittstelle

Die serielle Schnittstelle ist nicht potenzialgetrennt. Die Klemmen SG (Signalerde) und FG (Gehäusemasse) sind im Produkt miteinander verbunden. Bei Verwendung eines seriellen Schnittstellensteckers vom Typ D-Sub schließen Sie den FG-Draht an das Gehäuse an.

Als Kommunikationsmethode kann über Ihre Software zwischen RS-232C and RS-422/ RS-485 gewechselt werden.

**HINWEIS:** Informationen zum Anschluss von Steuerungen und anderen Geräten erhalten Sie im entsprechenden Gerätetreiber-Handbuch Ihrer Bildschirmbearbeitungs-Software.

## ⚡ ⚠ GEFAHR

### GEFAHR EINES ELEKTRISCHEN SCHLAGS UND BRANDGEFAHR

Bei Verwendung der SG-Klemme zum Anschluss eines externen Gerätes an dieses Produkt:

- Vergewissern Sie sich, dass durch den Anschluss keine Erdschleife entsteht.
- Schließen Sie die SG-Klemme an das externe Gerät an, wenn das externe Gerät nicht potenzialgetrennt ist.
- Verbinden Sie die SG-Klemme mit einer zuverlässigen Erdung, um das Risiko einer Schaltbeschädigung zu verringern.

**Eine Nichtbeachtung dieser Anweisungen hat Tod, schwere Verletzungen oder Schäden an der Ausrüstung zur Folge.**

## ⚠ VORSICHT

### KOMMUNIKATIONSVERLUST

- Auf die Kommunikationsanschlüsse aller Verbindungen darf keine übermäßige Belastung ausgeübt werden.
- Schließen Sie die Kommunikationskabel sicher an der Gerätewand oder am Schrank an.
- Verwenden Sie einen 9-poligen Sub-D-Stecker mit Schraubspindeln.

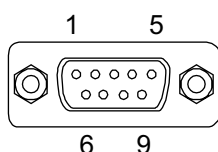
**Eine Nichtbeachtung dieser Anweisungen kann zu Verletzungen oder Schäden an der Ausrüstung führen.**

**HINWEIS:** Verwendung innerhalb des Nennstroms.

## RS-232C

D-Sub, 9-poliger Steckverbinder

Produktseite:



| Pin-Nr. | RS-232C           |           |  |
|---------|-------------------|-----------|--|
|         | Signalbezeichnung | Richtung  | Beschreibung   |
| 1       | CD                | Eingang   | Trägererkennung  |
| 2       | RD(RXD)           | Eingang   | Empfangsdaten  |
| 3       | SD(TXD)           | Ausgang   | Sendedaten   |
| 4       | ER(DTR)           | Ausgang   | Endgerät betriebsbereit                                  |
| 5       | SG                | -         | Signalerde   |
| 6       | DR(DSR)           | Eingang   | Betriebsbereitschaft                                     |
| 7       | RS(RTS)           | Ausgang   | Sendeaufforderung  |
| 8       | CS(CTS)           | Eingang   | Sendebereitschaft  |
| 9       | CI(RI)/VCC        | Eingang/- | Aufgerufene Statusanzeige<br>+5 Vdc ±5% Ausgang 0,25 A*1 |
| Gehäuse | Gehäuseerde       | -         | Funktionserde FG (gemeinsam mit Signalerde SG)           |

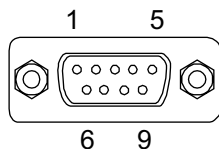
\*1 Sie können für Pin Nr. 9 per Software zwischen CI (RI) und VCC wechseln. Der VCC-Ausgang ist nicht gegen Überstrom geschützt. Zur Vermeidung von Geräteschäden oder Funktionsstörungen ist nur der Nennstrom zu verwenden.

Empfohlene Schraubspindel: #4-40 (UNC).

### RS-422/485

D-Sub, 9-poliger Steckverbinder

Produktseite:



| Pin-Nr. | RS-422/RS-485     |          |  |
|---------|-------------------|----------|--|
|         | Signalbezeichnung | Richtung | Beschreibung                                   |
| 1       | RDA               | Eingang  | Empfangsdaten A (+)                            |
| 2       | RDB               | Eingang  | Empfangsdaten B (-)                            |
| 3       | SDA               | Ausgang  | Sendedaten A (+)                               |
| 4       | ERA               | Ausgang  | Endgerät betriebsbereit A (+)                  |
| 5       | SG                | -        | Signalerde                                     |
| 6       | CSB               | Eingang  | Sendebereitschaft B (-)                        |
| 7       | SDB               | Ausgang  | Sendedaten B (-)                               |
| 8       | CSA               | Eingang  | Sendebereitschaft A (+)                        |
| 9       | ERB               | Ausgang  | Endgerät betriebsbereit B (-)                  |
| Gehäuse | Gehäuseerde       | -        | Funktionserde FG (gemeinsam mit Signalerde SG) |

Empfohlene Schraubspindel: #4-40 (UNC).

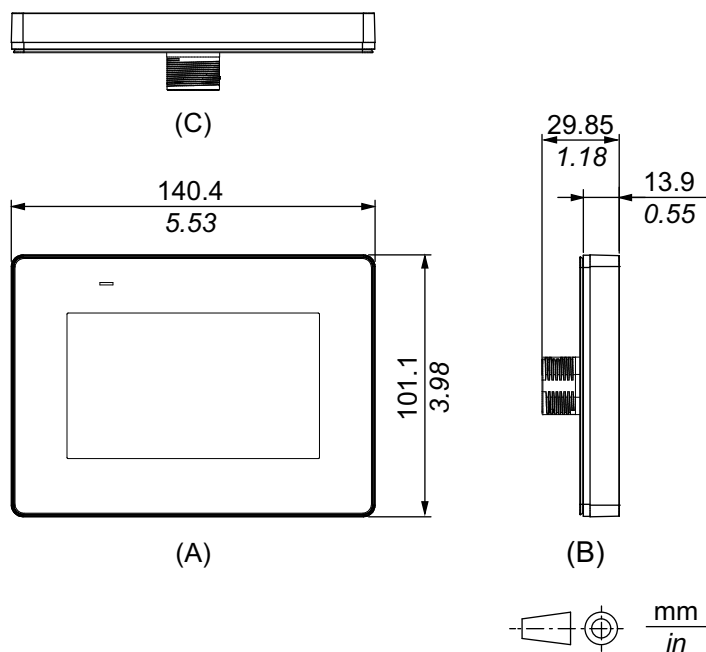
# Abmessungen

## Inhalt dieses Kapitels

|  |    |
|--|----|
| Äußere Abmessungen STM-6200WA .....                    | 32 |
| Äußere Abmessungen STM-6400WA .....                    | 34 |
| Äußere Abmessungen hinteres Modul .....                | 36 |
| Äußere Abmessungen Montageadapter hinteres Modul ..... | 37 |
| Maße Verbindungskabel Anzeigemodul/hinteres Modul..... | 38 |

## Äußere Abmessungen STM-6200WA

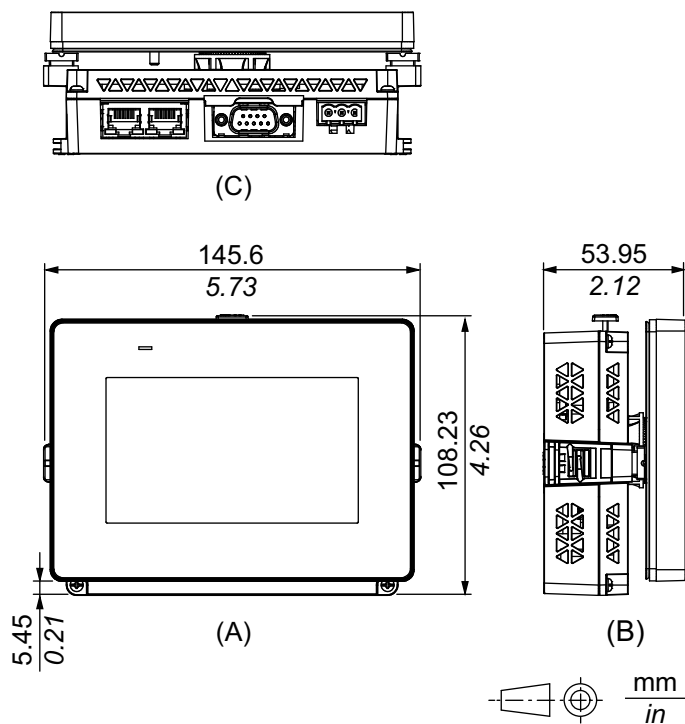
### Abmessungen Anzeigemodul



- A. Frontseite
- B. Links
- C. Unterseite



## Abmessungen bei Anschluss von hinterem Modul an Anzeigemodul

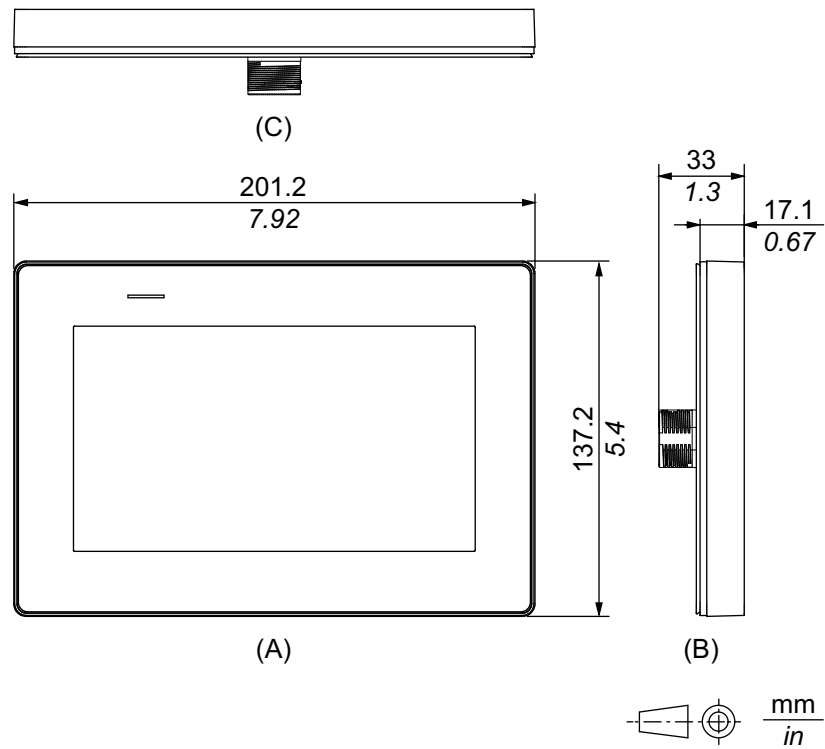


- A. Frontseite
- B. Links
- C. Unterseite

**HINWEIS:** Die Abmessungen ausschließlich des hinteren Moduls erhalten Sie unter:  
Äußere Abmessungen hinteres Modul, Seite 36

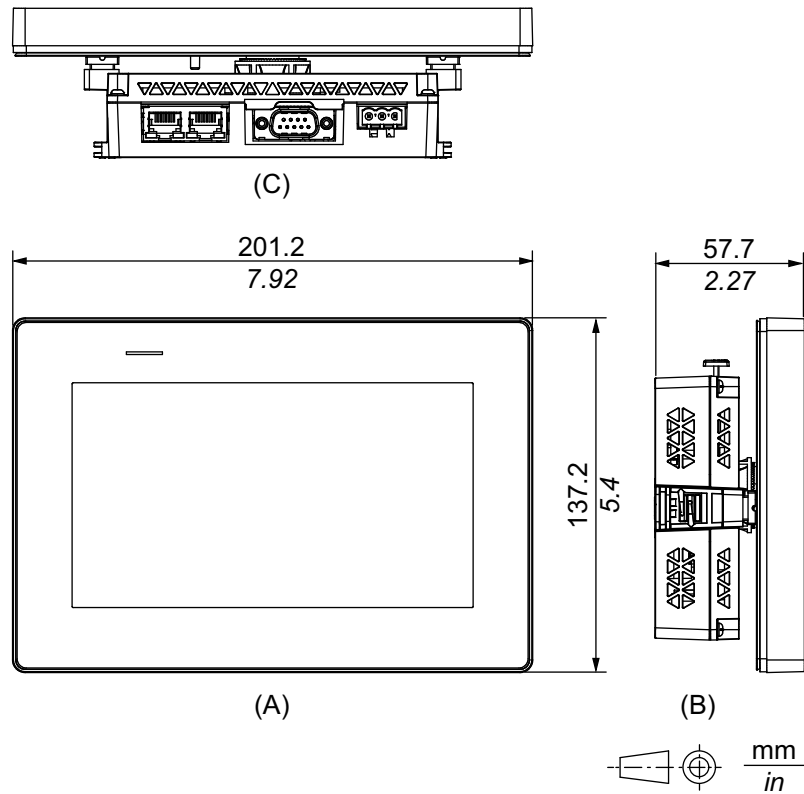
# Äußere Abmessungen STM-6400WA

## Abmessungen Anzeigemodul



- A. Frontseite
- B. Links
- C. Unterseite

## Abmessungen bei Anschluss von hinterem Modul an Anzeigemodul



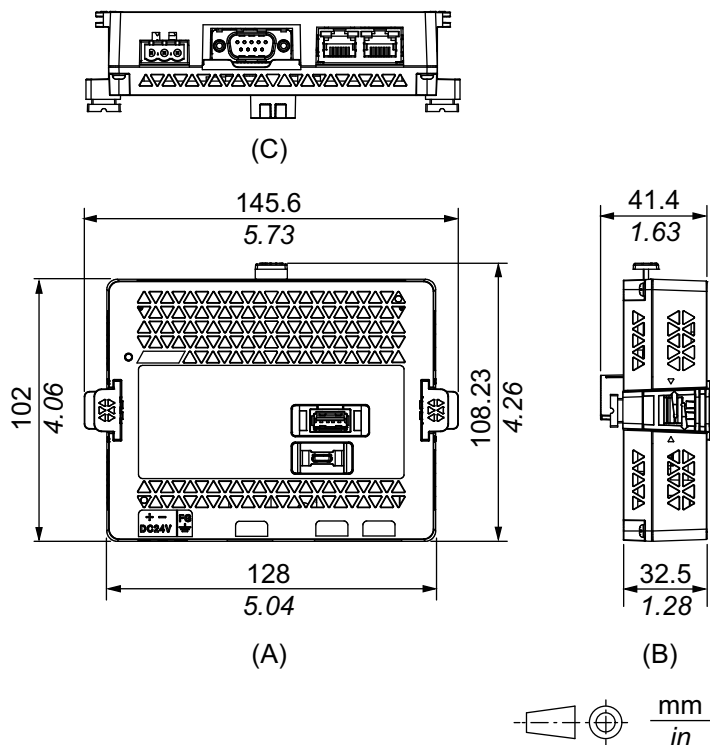
- A. Frontseite
- B. Links
- C. Unterseite

**HINWEIS:** Die Abmessungen ausschließlich des hinteren Moduls erhalten Sie unter:

Äußere Abmessungen hinteres Modul, Seite 36

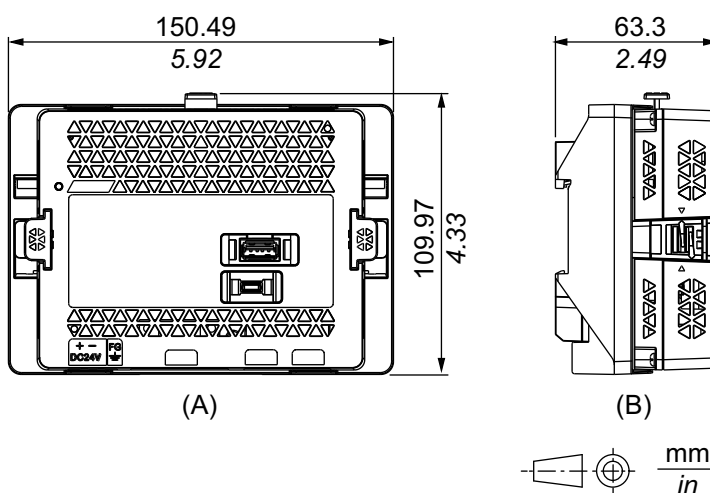
# Äußere Abmessungen hinteres Modul

## Abmessungen hinteres Modul



- A. Frontseite
- B. Rechts
- C. Unterseite

## Abmessungen bei Anschluss von hinterem Modul an Montageadapter

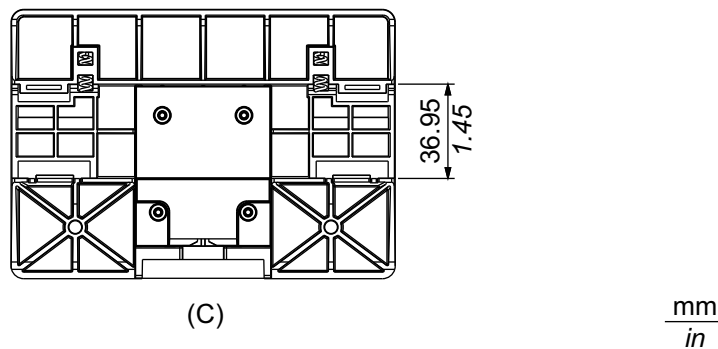
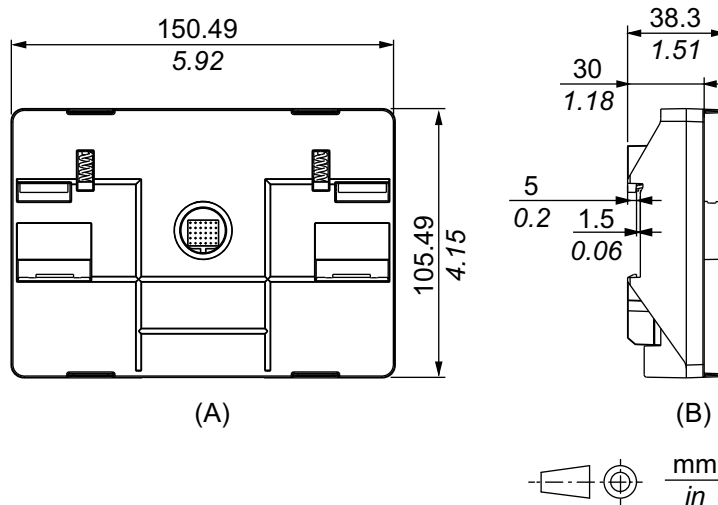


- A. Frontseite
- B. Rechts

**HINWEIS:** Die Abmessungen ausschließlich des Montageadapter hinteres Modul erhalten Sie unter:  
Äußere Abmessungen Montageadapter hinteres Modul, Seite 37

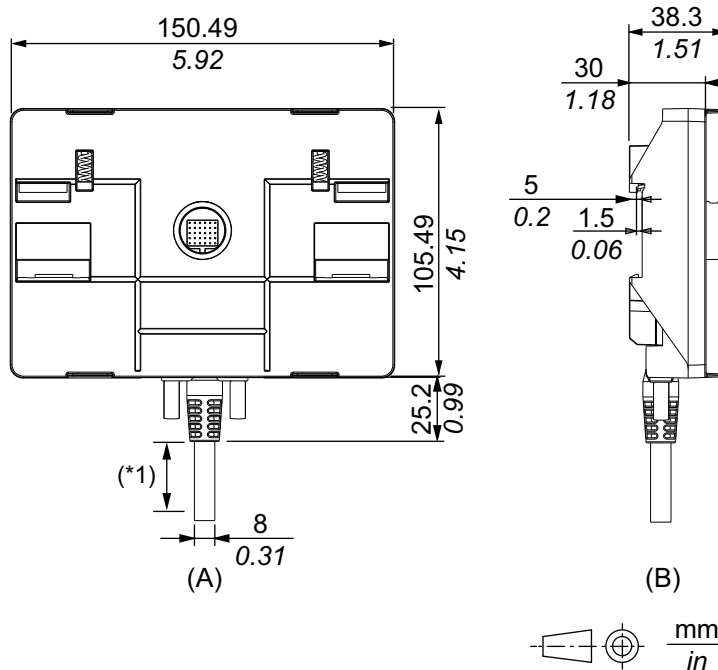
# Äußere Abmessungen Montageadapter hinteres Modul

## Abmessungen Montageadapter hinteres Modul



- A. Frontseite
- B. Rechts
- C. Rückseite

### Abmessungen mit angeschlossenem Verbindungskabel

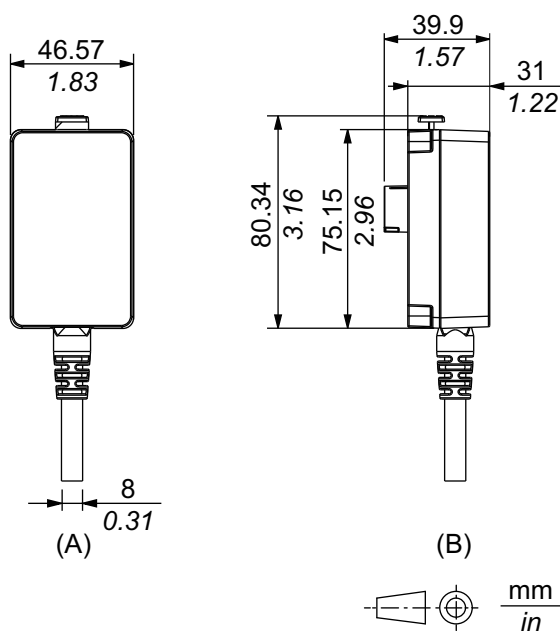


A. Frontseite

B. Rechts

\*1 Für den Zusammenbau dieses Produkts benötigen Sie mindestens 20 mm (0.78 in) Platz, um das Gummitteil am Ende des Kabels biegen zu können.

### Maße Verbindungskabel Anzeigemodul/hinteres Modul



A. Frontseite

B. Rechts

# Montage und Verkabelung

## Inhalt dieses Kapitels

|                                     |    |
|-------------------------------------|----|
| Montage .....                       | 39 |
| Getrennte Montage .....             | 47 |
| Anschluss der Stromversorgung ..... | 53 |
| USB-Kabelklemme .....               | 59 |

## Montage

### Vorsichtsmaßnahmen für den Einbau in ein Endprodukt

Das Anzeigemodul dieses Produkts ist für die Verwendung auf flachen Oberflächen von Gehäusen vom Typ IP65F, UL 50/50E, Typ 1, Typ 4X (nur Innenbereich), Typ 12 und Typ 13 konzipiert.

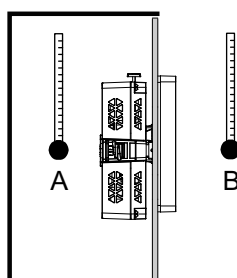
Bitte beachten Sie Folgendes beim Einbau des Produkts in ein Endverwendungsprodukt:

- Das hintere Modul dieses Produkts ist nicht als Gehäuse zugelassen. Beim Einbau dieses Produkts in ein Endverwendungsprodukt achten Sie bitte darauf, dass ein Gehäuse verwendet wird, das als solches den üblichen Standards entspricht.
- Montieren Sie dieses Produkt in einem mechanisch stabilen Gehäuse.
- Dieses Produkt ist nicht für die Verwendung im Freien ausgelegt. Die UL-Zertifizierung gilt nur für die Verwendung in geschlossenen Räumen.
- Das Anzeigemodul muss mit seiner Frontseite nach außen montiert und betrieben werden.

**HINWEIS:** IP65F ist nicht Bestandteil der UL-Zertifizierung.

### Installationsanforderungen

- Vergewissern Sie sich, dass die Schaltwand- oder Schaltschrankoberfläche eben und in einwandfreiem Zustand ist und keine scharfen Kanten aufweist. Bei Bedarf können Verstärkungen an der Innenseite der Wand in der Nähe des Ausschnitts für das Gerät angebracht werden, um die Steifigkeit zu erhöhen.
- Die Dicke der Gehäusewand sollte sich nach der erforderlichen Stärke richten. Selbst wenn sich die Wanddicke innerhalb des empfohlenen Bereichs für den Abmessungen des Schalttafelausschnitts, Seite 41 befindet, kann es je nach Gerätewandmaterial, -größe und Montageort dieses Produkts und anderer Geräte zu Verformungen kommen. Um einer solchen Verformung vorzubeugen, muss die Montageoberfläche möglicherweise verstärkt werden.
- Stellen Sie sicher, dass Umgebungstemperatur und Luftfeuchtigkeit innerhalb der unter Umgebungsbedingungen, Seite 22 vorgeschriebenen Bereiche liegen. Bei der Installation dieses Produkts in einem Schaltschrank oder Gehäuse bezieht sich die Umgebungstemperatur auf die interne und externe Temperatur des Schaltschranks bzw. Gehäuses.

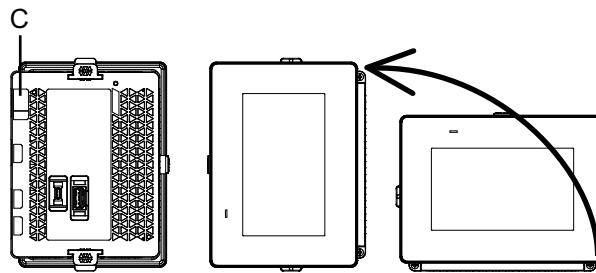


## A. Innentemperatur

## B. Außentemperatur

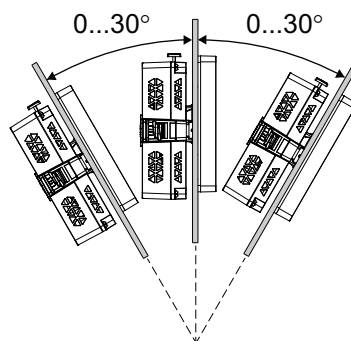
- Vergewissern Sie sich, dass durch die von umgebenden Geräten abgestrahlte Wärme nicht zu einer Überschreitung der Standard-Betriebstemperatur dieses Produkts führt.
- Bei vertikaler Montage dieses Produkts sollte darauf geachtet werden, dass die rechte Seite des Geräts nach oben zeigt. Das bedeutet, der DC-Netzanschluss sollte oben sein.

**HINWEIS:** Stellen Sie bei einer vertikalen Montage sicher, dass Ihre Bildschirmbearbeitungs-Software diese Funktion unterstützt.

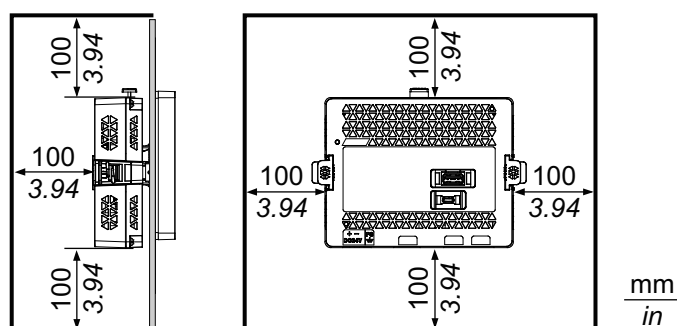


## C. Netzanschluss

- Bei Installation dieses Produkts in schräger Lage darf die Front nicht mehr als 30° geneigt sein.



- Installieren Sie dieses Produkt zur vereinfachten Wartung, Bedienung und besseren Belüftung mit einem Mindestabstand von 100 mm (3,94 in) zu umliegenden Strukturen und Geräten entsprechend der folgenden Abbildung:



- Die Montageplatte muss so konstruiert sein, dass eine induzierte Vibrationsresonanz am hinteren Modul einen Amplitudenfaktor von 10 nicht überschreitet und eine induzierte permanente Vibrationsresonanz vermieden wird. Zur Verringerung der Resonanz dient der Abstandshalter (separat erhältlich).



## **HINWEIS**

### **BESCHÄDIGUNG VON GERÄTEN**

Entfernen Sie das hintere Modul, wenn Sie eine Montageplatte mit installiertem Produkt transportieren.

**Eine Nichtbeachtung dieser Anweisungen kann zu Schäden an der Ausrüstung führen.**

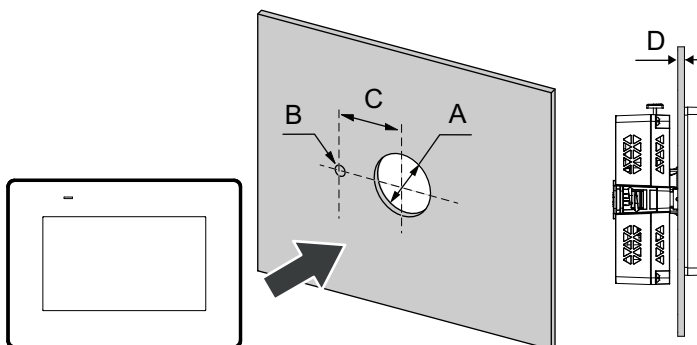
### **Druckunterschiede**

Bei der Anwendung und Montage dieses Produkts ist es wichtig, dass entsprechende Schritte unternommen werden, um Druckunterschiede zwischen der Innenseite und der Außenseite des Gehäuses, in dem dieses Produkt montiert ist, zu beseitigen. Ein höherer Druck im Inneren des Gehäuses kann zu einer Delaminierung der Frontfolie der Anzeige führen. Selbst ein geringer Druckunterschied innerhalb des Gehäuses wirkt auf die Fläche der Folie und kann ausreichen, um diese zu delaminieren und somit die Berührungseigenschaften zu beeinträchtigen. Druckunterschiede können häufig bei Anwendungen auftreten, bei denen mehrere Ventilatoren Luft mit unterschiedlichen Geschwindigkeiten in verschiedenen Räumen bewegen. Bitte befolgen Sie diese Anweisungen, um sicherzustellen, dass die Funktion dieses Produkts nicht durch eine solche Fehlanwendung beeinträchtigt wird:

1. Verschließen Sie alle Rohrverbindungen im Inneren des Gehäuses, insbesondere diejenigen, die zu anderen Räumen führen, die möglicherweise einem anderen Druck ausgesetzt sind.
2. Schaffen Sie gegebenenfalls ein kleines Drainageloch am Boden des Gehäuses, um den inneren und äußeren Druck auszugleichen.

### **Abmessungen des Schaltfelausschnitts**

Öffnen Sie ein Montageloch in der Tafel gemäß Ausschnittsabmessungen



| A   | B   | C  |
|---|---|--|
| 22,5 mm (+0/-0,3 mm)<br>(0,88 in [+0/-0,01 in]) | 4,0 mm (+0/-0,2 mm)<br>(0,15 in [+0/-0,007 in]) | 30,0 mm (+0/-0,2 mm)<br>(1,18 in [+0/-0,007 in]) |

#### **Empfohlener Bereich für die Montageplattenstärke:**

| Plattenmaterial                  | Stärkebereich (D)             |
|----------------------------------|-------------------------------|
| Stahlblech                       | 1,5 - 6,0 mm (0,06 - 0,23 in) |
| GFK-Kunststoff (mindestens GF30) | 3,0 - 6,0 mm (0,12 - 0,23 in) |

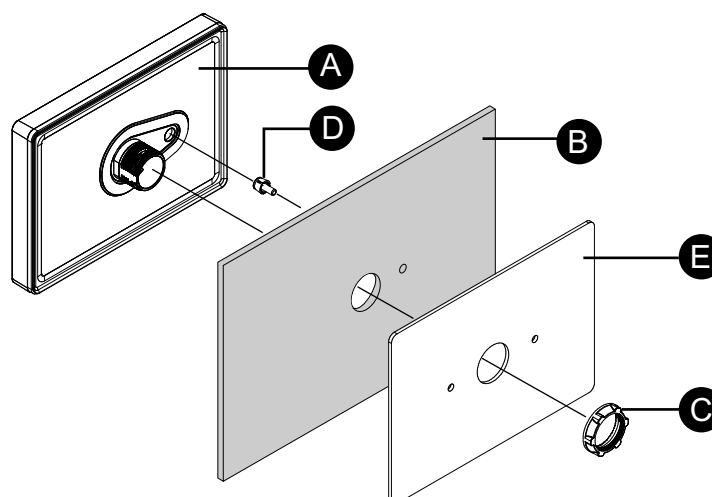
## Informationen zum Abstandshalter

Wenn die Plattenstärke nicht den Bedingungen für die Verwendung mit dem Produkt entspricht, kann ein optionaler Abstandshalter verwendet werden.

| Produktnummer                       | PFXZCM6MP2                                  | PFXZCM6MP4                                  |
|-------------------------------------|---|---|
| Größe Abstandshalter<br>(B x H x T) | 145 x 105 x 2 mm<br>(5,71 x 4,13 x 0,08 in) | 204 x 140 x 2 mm<br>(8,03 x 5,51 x 0,08 in) |
| Material des Abstandshalters        | Edelstahl                                   | Edelstahl                                   |

Folgende Stärken und Materialien gelten für die zu verwendenden Platten:

| Plattenmaterial                     | STM-6200WA                  | STM-6400WA                  |
|-------------------------------------|-----------------------------|-----------------------------|
| Stahlblech                          | 1 - 1,5 mm (0,04 - 0,06 in) | 1 - 1,5 mm (0,04 - 0,06 in) |
| GFK-Kunststoff<br>(mindestens GF30) | 1 - 3 mm (0,04 - 0,12 in)   | 2 - 3 mm (0,08 - 0,12 in)   |
| anderer Kunststoff                  | 1 - 3 mm (0,04 - 0,12 in)   | nicht möglich               |



- A. Anzeigemodul
- B. Schalttafel
- C. Feststellmutter Anzeigemodul
- D. Anti-Rotations-T-Stück
- E. Abstandshalter

## Montageverfahren

In diesem Abschnitt wird beschrieben, wie das hintere Modul und das Anzeigemodul in die Montageplatte montiert werden.

## **GEFAHR**

### **GEFAHR VON ELEKTRISCHEM SCHLAG, EXPLOSION ODER LICHTBOGEN**

- Unterbrechen Sie die gesamte Spannungsversorgung zum Gerät, bevor Sie Abdeckungen oder Komponenten des Systems entnehmen und Zubehör, Hardware oder Kabel installieren bzw. entfernen.
- Trennen Sie vor der Montage des Produkts das Stromkabel sowohl vom Produkt als auch von der Stromversorgung.
- Verwenden Sie für die Prüfung vorhandener Spannung, wann immer es angezeigt ist, stets einen Spannungsfühler mit zutreffender Bemessungsspannung.
- Montieren und befestigen Sie alle Abdeckungen oder Komponenten des Systems, bevor Sie dieses Produkt an das Netz anschließen und einschalten.

**Eine Nichtbeachtung dieser Anweisungen hat Tod, schwere Verletzungen oder Schäden an der Ausrüstung zur Folge.**

## **HINWEIS**

### **BESCHÄDIGUNG VON GERÄTEN**

Verwenden Sie immer die Installationsdichtung.

**Eine Nichtbeachtung dieser Anweisungen kann zu Schäden an der Ausrüstung führen.**

1. Legen Sie das Anzeigemodul mit der Anzeige nach unten auf eine saubere, ebene Oberfläche.
2. Überprüfen Sie, ob die Dichtung sicher in der dafür vorgesehenen Nut sitzt, die um den Rahmen des Geräts verläuft.

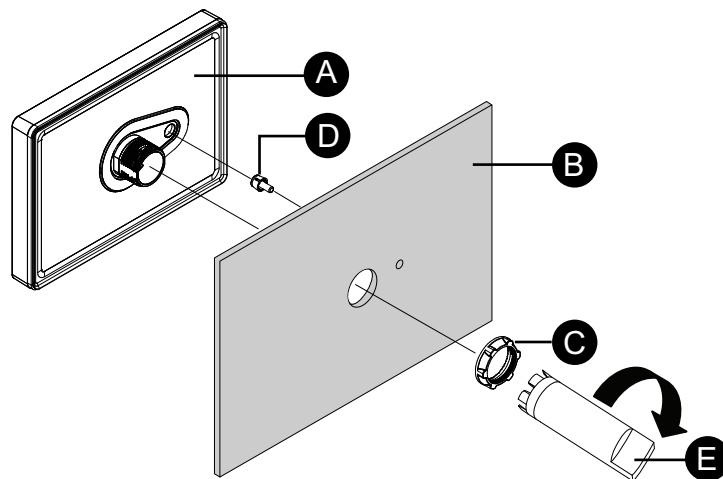
**HINWEIS:** Verwenden Sie stets die Montagedichtung, da sie neben ihrer Wasser-abweisenden Wirkung auch Vibrationen absorbiert. Informationen zum Ersetzen der Montagedichtung erhalten Sie unter Austauschen der Montagedichtung, Seite 64.

3. Erstellen Sie gemäß Abmessungen des Schalttafel Ausschnitts, Seite 41 für dieses Produkt eine Montageöffnung in der Montageplatte.

4. Führen Sie das Anzeigemodul und das Anti-Rotations-T-Stück von vorne in das Plattenloch ein. Ziehen Sie die Mutter mit dem Steckimbusschlüssel fest. Das erforderliche Anzugsdrehmoment für die Mutter beträgt 1,2 - 2,0 N•m (10,62 - 17,70 lb-in).

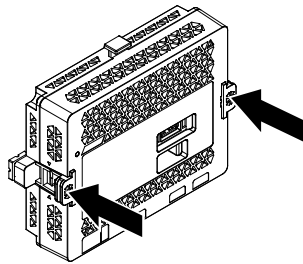
**HINWEIS:**

- Das Anti-Rotations-T-Stück dient der horizontalen Montage des Anzeigemoduls auf der Montageplatte. Ohne Anti-Rotations-T-Stück kann das Produkt rotieren, wenn 2,5 N•m (22,12 lb-in) oder mehr Kraft auf das Anzeigemodul angewandt wird. Bei einer Kraft von 6 N•m (53,10 lb-in) oder mehr kann das Produkt trotz Anti-Rotations-T-Stück anfangen zu rotieren.
- Wenn die Plattenstärke nicht den Bedingungen für die Verwendung mit dem Produkt entspricht, kann der (separat erhältliche) Abstandshalter verwendet werden.

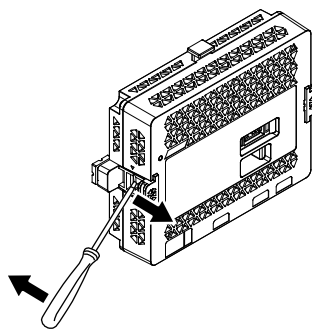


- A. Anzeigemodul  
B. Schalttafel  
C. Feststellmutter Anzeigemodul  
D. Anti-Rotations-T-Stück  
E. Steckimbusschlüssel

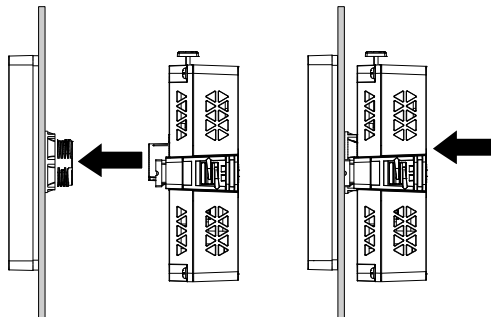
5. Wenn die Plattendicke 3,8 mm (0,15 in) oder weniger beträgt, drücken Sie den Stoßfänger am hinteren Modul hinein, bis Sie ein Klicken vernehmen. Wenn die Plattendicke mehr als 3,8 mm (0,15 in) die Stoßfängerposition bitte nicht ändern.



**HINWEIS:** Um den Stoßfänger wieder in seine ursprüngliche Position zu bringen, verwenden Sie einen Schraubendreher oder ein anderes Werkzeug als Hebel, um den Stoßfänger nach oben zu drücken.



6. Setzen Sie das hintere Modul ein und schieben Sie es gerade in das Anzeigemodul, bis es einrastet.



## Schritte zur Entfernung

In diesem Abschnitt wird beschrieben, wie das hintere Modul und das Anzeigemodul von der Montageplatte entfernt werden.

## ⚡ ⚠ GEFAHR

### GEFAHR VON ELEKTRISCHEM SCHLAG, EXPLOSION ODER LICHTBOGEN

- Unterbrechen Sie die gesamte Spannungsversorgung zum Gerät, bevor Sie Abdeckungen oder Komponenten des Systems entnehmen und Zubehör, Hardware oder Kabel installieren bzw. entfernen.
- Trennen Sie vor dem Entfernen des Produkts das Stromkabel sowohl vom Produkt als auch von der Stromversorgung.
- Verwenden Sie für die Prüfung vorhandener Spannung, wann immer es angezeigt ist, stets einen Spannungsfühler mit zutreffender Bemessungsspannung.

**Eine Nichtbeachtung dieser Anweisungen hat Tod, schwere Verletzungen oder Schäden an der Ausrüstung zur Folge.**

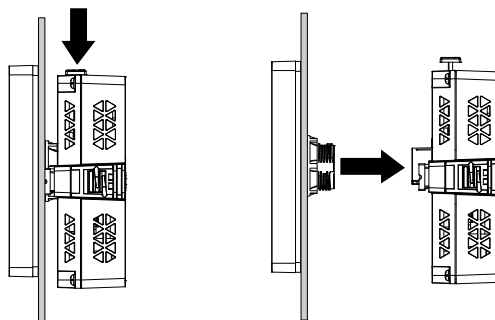
## HINWEIS

### BESCHÄDIGUNG VON GERÄTEN

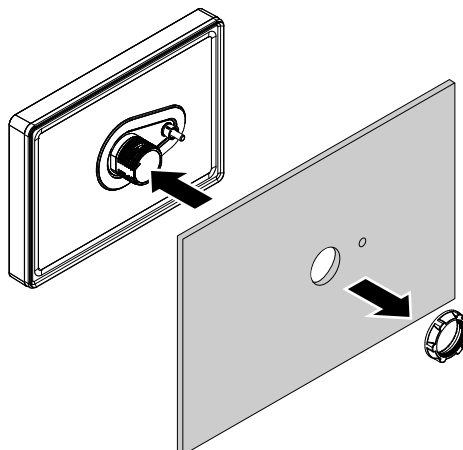
Vermeiden Sie unbedingt, das hintere Modul beim Entfernen vom Anzeigemodul zu verdrehen.

**Eine Nichtbeachtung dieser Anweisungen kann zu Schäden an der Ausrüstung führen.**

1. Halten Sie die Taste oben am hinteren Modul gedrückt, und ziehen Sie das hintere Modul gerade heraus.



2. Entfernen Sie die Mutter und das Anzeigemodul von der Platte.



# Getrennte Montage

## Einführung

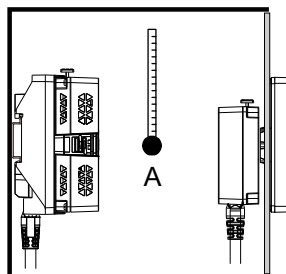
In diesem Abschnitt wird beschrieben, wie Sie das Anzeigemodul und das hintere Modul separat montieren.

Verwenden Sie die folgenden optionalen Produkte, um das hintere Modul auf der DIN-Schiene zu montieren und es mit dem auf der Montageplatte montierten Anzeigemodul zu verbinden. Informationen zu optionalen Produkten erhalten Sie unter [Zubehör](#), Seite 17.

- Verbindungskabel Anzeigemodul/hinteres Modul
- Montageadapter hinteres Modul

## Anforderungen für getrennte Montage

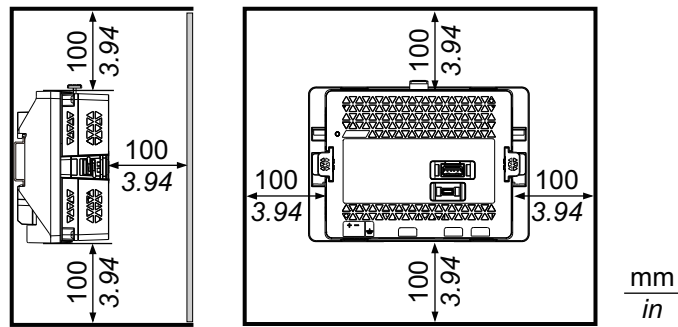
- Vergewissern Sie sich, dass die Schaltwand- oder Schaltschrankoberfläche eben und in einwandfreiem Zustand ist und keine scharfen Kanten aufweist. Bei Bedarf können Verstärkungen an der Innenseite der Wand in der Nähe des Ausschnitts für das Gerät angebracht werden, um die Steifigkeit zu erhöhen.
- Die Dicke der Gehäusewand sollte sich nach der erforderlichen Stärke richten. Selbst wenn sich die Wanddicke innerhalb des empfohlenen Bereichs für den [Abmessungen des Schalttafelausschnitts](#), Seite 41 befindet, kann es je nach Gerätewandmaterial, -größe und Montageort dieses Produkts und anderer Geräte zu Verformungen kommen. Um einer solchen Verformung vorzubeugen, muss die Montageoberfläche möglicherweise verstärkt werden.
- Stellen Sie sicher, dass Umgebungstemperatur und Luftfeuchtigkeit innerhalb der unter [Umgebungsbedingungen](#), Seite 22 vorgeschriebenen Bereiche liegen. Bei der Installation dieses Produkts in einem Schaltschrank oder Gehäuse bezieht sich die Umgebungstemperatur auf die interne und externe Temperatur des Schaltschranks bzw. Gehäuses.



A. Innentemperatur

B. Außentemperatur

- Vergewissern Sie sich, dass durch die von umgebenden Geräten abgestrahlte Wärme nicht zu einer Überschreitung der Standard-Betriebstemperatur dieses Produkts führt.
- Installieren Sie dieses Produkt zur vereinfachten Wartung, Bedienung und besseren Belüftung mit einem Mindestabstand von 100 mm (3,94 in) zu umliegenden Strukturen und Geräten entsprechend der folgenden Abbildung:



- Die Montageplatte muss so konstruiert sein, dass eine induzierte Vibrationsresonanz am hinteren Modul einen Amplitudenfaktor von 10 nicht überschreitet und eine induzierte permanente Vibrationsresonanz vermieden wird. Zur Verringerung der Resonanz dient der Abstandshalter (separat erhältlich).

## **HINWEIS**

### **BESCHÄDIGUNG VON GERÄTEN**

Entfernen Sie das hintere Modul, wenn Sie einen Schrank oder ein Gehäuse mit installiertem Produkt transportieren.

**Eine Nichtbeachtung dieser Anweisungen kann zu Schäden an der Ausrüstung führen.**

### **Druckunterschiede**

Bei der Anwendung und Montage dieses Produkts ist es wichtig, dass entsprechende Schritte unternommen werden, um Druckunterschiede zwischen der Innenseite und der Außenseite des Gehäuses, in dem dieses Produkt montiert ist, zu beseitigen. Ein höherer Druck im Inneren des Gehäuses kann zu einer Delaminierung der Frontfolie der Anzeige führen. Selbst ein geringer Druckunterschied innerhalb des Gehäuses wirkt auf die Fläche der Folie und kann ausreichen, um diese zu delaminieren und somit die Berührungseigenschaften zu beeinträchtigen. Druckunterschiede können häufig bei Anwendungen auftreten, bei denen mehrere Ventilatoren Luft mit unterschiedlichen Geschwindigkeiten in verschiedenen Räumen bewegen. Bitte befolgen Sie diese Anweisungen, um sicherzustellen, dass die Funktion dieses Produkts nicht durch eine solche Fehlanwendung beeinträchtigt wird:

1. Verschließen Sie alle Rohrverbindungen im Inneren des Gehäuses, insbesondere diejenigen, die zu anderen Räumen führen, die möglicherweise einem anderen Druck ausgesetzt sind.
2. Schaffen Sie gegebenenfalls ein kleines Drainageloch am Boden des Gehäuses, um den inneren und äußeren Druck auszugleichen.

### **Montage auf DIN-Schiene und Montageplatte**

In diesem Abschnitt wird beschrieben, wie das hintere Modul auf einer DIN-Schiene und das Anzeigemodul in die Montageplatte montiert werden.



## **⚡ ⚠ GEFAHR**

### **GEFAHR VON ELEKTRISCHEM SCHLAG, EXPLOSION ODER LICHTBOGEN**

- Unterbrechen Sie die gesamte Spannungsversorgung zum Gerät, bevor Sie Abdeckungen oder Komponenten des Systems entnehmen und Zubehör, Hardware oder Kabel installieren bzw. entfernen.
- Trennen Sie vor der Montage des Produkts das Stromkabel sowohl vom Produkt als auch von der Stromversorgung.
- Verwenden Sie für die Prüfung vorhandener Spannung, wann immer es angezeigt ist, stets einen Spannungsfühler mit zutreffender Bemessungsspannung.
- Montieren und befestigen Sie alle Abdeckungen oder Komponenten des Systems, bevor Sie dieses Produkt an das Netz anschließen und einschalten.

**Eine Nichtbeachtung dieser Anweisungen hat Tod, schwere Verletzungen oder Schäden an der Ausrüstung zur Folge.**

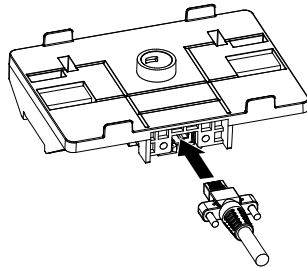
## **HINWEIS**

### **BESCHÄDIGUNG VON GERÄTEN**

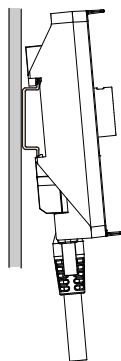
Verwenden Sie immer die Installationsdichtung.

**Eine Nichtbeachtung dieser Anweisungen kann zu Schäden an der Ausrüstung führen.**

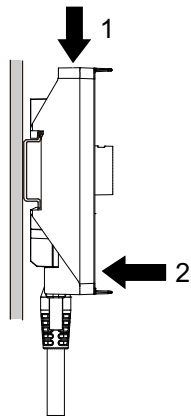
1. Schließen Sie das Verbindungskabel an den Montageadapter für das hintere Modul an. Befestigen Sie die Schrauben an beiden Seiten des Kabelsteckverbinders, um das Kabel am Adapter zu befestigen.



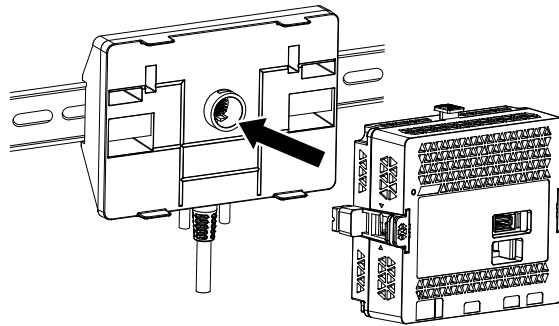
2. Positionieren Sie die obere Nut des Montageadapters für das hintere Modul auf der oberen Kante der DIN-Schiene.



- Drücken Sie den Adapter nach unten, bis die untere Nut des Montageadapters unter die DIN-Schiene passt.



- Setzen Sie das hintere Modul ein, und drücken Sie es gerade hinein, bis es einrastet.



- Legen Sie das Anzeigemodul mit der Anzeige nach unten auf eine saubere, ebene Oberfläche.
- Überprüfen Sie, ob die Dichtung sicher in der dafür vorgesehenen Nut sitzt, die um den Rahmen des Geräts verläuft.

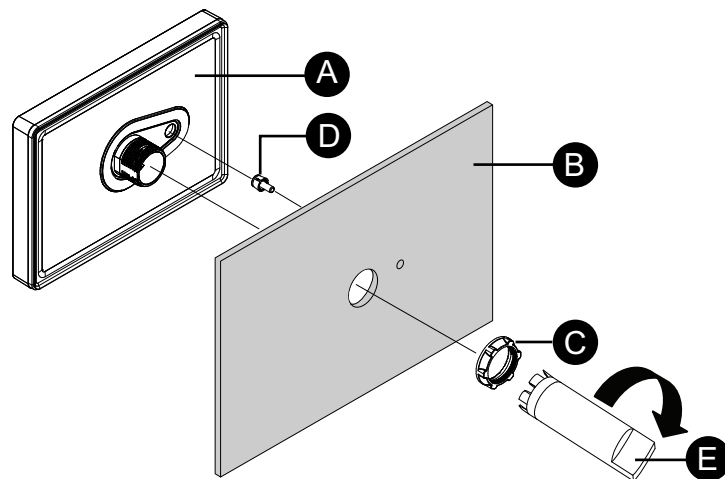
**HINWEIS:** Verwenden Sie stets die Montagedichtung, da sie neben ihrer Wasser-abweisenden Wirkung auch Vibrationen absorbiert. Informationen zum Ersetzen der Montagedichtung erhalten Sie unter [Austauschen der Montagedichtung](#), Seite 64.

- Erstellen Sie gemäß Abmessungen des Schalttafelausschnitts, Seite 41 für dieses Produkt eine Montageöffnung in der Montageplatte.

8. Führen Sie das Anzeigemodul und das Anti-Rotations-T-Stück von vorne in das Plattenloch ein. Ziehen Sie die Mutter mit dem Steckimbuschlüssel fest. Das erforderliche Anzugsdrehmoment für die Mutter beträgt 1,2 - 2,0 N•m (10,62 - 17,70 lb-in).

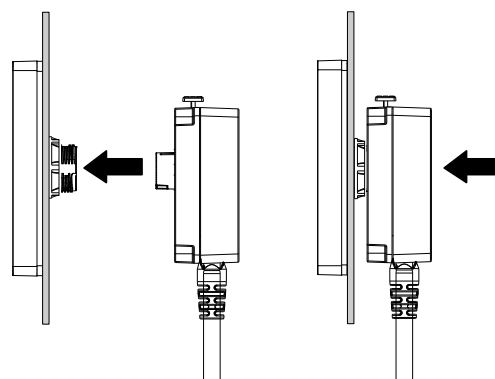
**HINWEIS:**

- Das Anti-Rotations-T-Stück dient der horizontalen Montage des Anzeigemoduls auf der Montageplatte. Ohne Anti-Rotations-T-Stück kann das Produkt rotieren, wenn 2,5 N•m (22,12 lb-in) oder mehr Kraft auf das Anzeigemodul angewandt wird. Bei einer Kraft von 6 N•m (53,10 lb-in) oder mehr kann das Produkt trotz Anti-Rotations-T-Stück anfangen zu rotieren.
- Wenn die Plattenstärke nicht den Bedingungen für die Verwendung mit dem Produkt entspricht, kann der (separat erhältliche) Abstandshalter verwendet werden.



- A. Anzeigemodul
- B. Schalttafel
- C. Feststellmutter Anzeigemodul
- D. Anti-Rotations-T-Stück
- E. Steckimbuschlüssel

9. Führen Sie das Verbindungskabel gerade in das Anzeigemodul ein, bis es einrastet.



## Entfernen von DIN-Schiene und Montageplatte

In diesem Abschnitt wird beschrieben, wie das hintere Modul von einer DIN-Schiene und das Anzeigemodul von der Montageplatte entfernt werden.

## ⚡ ⚠ GEFAHR

### GEFAHR VON ELEKTRISCHEM SCHLAG, EXPLOSION ODER LICHTBOGEN

- Unterbrechen Sie die gesamte Spannungsversorgung zum Gerät, bevor Sie Abdeckungen oder Komponenten des Systems entnehmen und Zubehör, Hardware oder Kabel installieren bzw. entfernen.
- Trennen Sie vor dem Entfernen des Produkts das Stromkabel sowohl vom Produkt als auch von der Stromversorgung.
- Verwenden Sie für die Prüfung vorhandener Spannung, wann immer es angezeigt ist, stets einen Spannungsfühler mit zutreffender Bemessungsspannung.

**Eine Nichtbeachtung dieser Anweisungen hat Tod, schwere Verletzungen oder Schäden an der Ausrüstung zur Folge.**

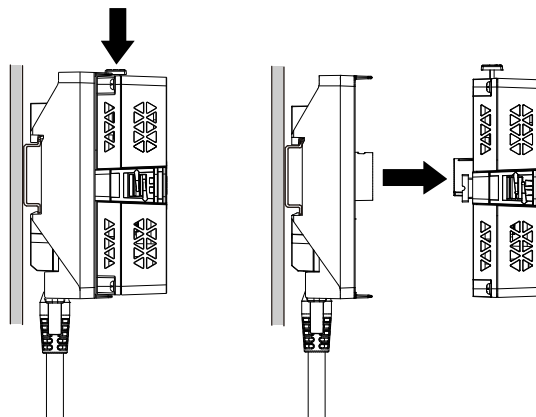
## HINWEIS

### BESCHÄDIGUNG VON GERÄTEN

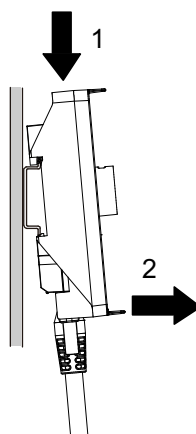
Vermeiden Sie unbedingt, das Verbindungskabel beim Entfernen vom Anzeigemodul zu verdrehen.

**Eine Nichtbeachtung dieser Anweisungen kann zu Schäden an der Ausrüstung führen.**

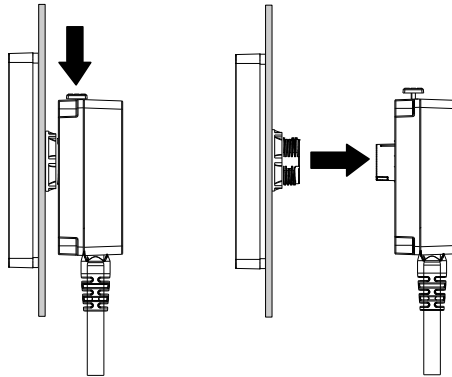
1. Halten Sie die Taste oben am hinteren Modul gedrückt, und ziehen Sie das hintere Modul gerade heraus.



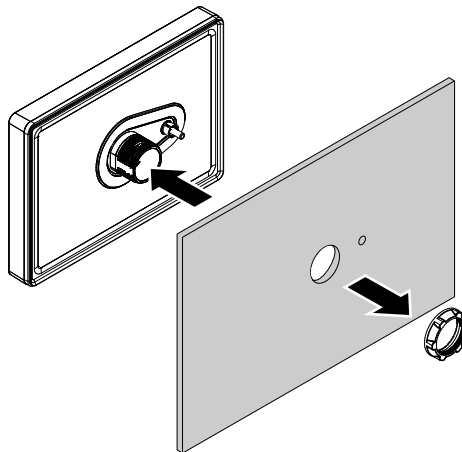
2. Drücken Sie den Adapter für die Montage des hinteren Moduls nach unten, und haken Sie den unteren Teil des Adapters von der DIN-Schiene aus.



3. Halten Sie die Taste oben am Verbindungskabel gedrückt, und ziehen Sie das Verbindungskabel gerade heraus.



4. Entfernen Sie die Mutter und das Anzeigemodul von der Platte.

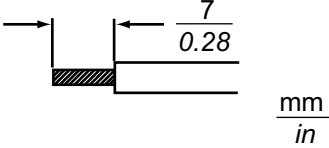


## Anschluss der Stromversorgung

### Vorbereitung Gleichstromkabel

- Achten Sie darauf, dass der Erdungsdraht gleich stark oder stärker ist als die Leistungsdrähte.
- Verwenden Sie keine Aluminiumdrähte im Netzkabel für die Stromversorgung.
- Sind die Enden der einzelnen Drähte nicht korrekt verdreht, können die Drähte einen Kurzschluss hervorrufen.
- Beim Leitertyp handelt es sich um einen Volldraht oder einen verseilten Draht.
- Verwenden Sie einen Kupferdraht für min. 75 °C (167 °F).
- Verwenden Sie eine UL-gelistete Stromquelle mit LPS- (Limited Power Source) oder Klasse-2-Ausgang.

|                        |  |
|------------------------|--|
| Stromkabel-Durchmesser | 0,75 - 2,5 mm <sup>2</sup> (18 - 13 AWG)* <sup>1</sup> |
| Leitertyp              | Massivdraht oder Litzendraht                           |

|                             |   |
|-----------------------------|---|
| Leiterlänge                 |  |
| Empfohlener Schraubendreher | Flachschraubendreher (Größe 0,6 x 3,5)  |

\*1 Verwenden Sie zur UL-Kompatibilität AWG 14 oder AWG 13.

## Anschluss des Gleichstromkabels


**GEFAHR**

**GEFAHR VON ELEKTRISCHEM SCHLAG, EXPLOSION ODER LICHTBOGEN**

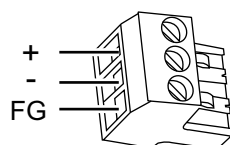
- Unterbrechen Sie die gesamte Spannungsversorgung zum Gerät, bevor Sie Abdeckungen oder Komponenten des Systems entnehmen und Zubehör, Hardware oder Kabel installieren bzw. entfernen.
- Unterbrechen Sie die Stromzufuhr vor der Verkabelung der Netzklemmen des Geräts.
- Verwenden Sie für die Prüfung vorhandener Spannung stets einen Spannungsfühler mit zutreffender Bemessungsspannung.
- Montieren und befestigen Sie alle Abdeckungen oder Komponenten des Systems, bevor Sie dieses Produkt an das Netz anschließen und einschalten.
- Betreiben Sie dieses Produkt nur mit der angegebenen Spannung. Dieses Produkt wird mit 24 Vdc versorgt. Prüfen Sie stets, ob Ihr Gerät für Gleichstrombetrieb ausgelegt ist, bevor Sie es anschließen und einschalten.
- Da das Gerät nicht mit einem Ein/Aus-Schalter ausgestattet ist, ist ein Leistungsschalter an die Stromversorgung des Geräts anzuschließen.
- Vergewissern Sie sich, dass die Gehäuseerdeklammer des Geräts geerdet ist.

**Eine Nichtbeachtung dieser Anweisungen hat Tod, schwere Verletzungen oder Schäden an der Ausrüstung zur Folge.**

### HINWEIS:

- Die Klemmen SG (Signalerde) und FG (Gehäusemasse) sind im Produkt miteinander verbunden.
- Wenn die Gehäuseerdeklammer (FG) angeschlossen ist, vergewissern Sie sich, dass der Draht geerdet ist. Ohne entsprechende Erdung des Geräts kann es zu übermäßigen elektromagnetischen Interferenzen (EMI) kommen.

### Gleichstromsteckverbinder



| Verbindung  | Draht   |
|-------------|---|
| +           | 24 Vdc  |
| -           | 0 Vdc   |
| Gehäuseerde | Geerdete Klemme. Verbinden Sie die Gehäuseerdeklammer ordnungsgemäß mit der Erde. |

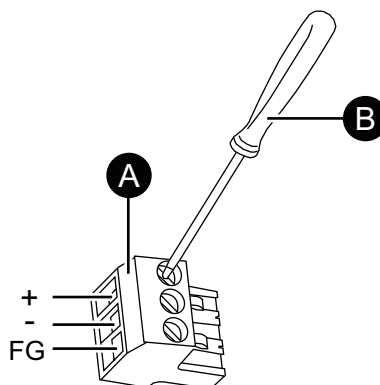
**HINWEIS:** Typennummer CA5-DCCNM-01 (oder MSTB2,5/3-ST-5,08 von Phoenix Contact)

### Anschluss

1. Stellen Sie sicher, dass das Stromkabel nicht an das Stromnetz angeschlossen ist.
2. Überprüfen Sie die Nennspannung.
3. Ziehen Sie die Isolierungsschicht vom Stromstecker, und verdrehen Sie die Drahtenden.
4. Führen Sie die einzelnen Kabeldrähte in ihre jeweiligen Halterungen ein. Ziehen Sie die Schrauben des Gleichstromsteckverbinders an, um die Drähte festzuklemmen.

#### HINWEIS:

- Das erforderliche Anzugsdrehmoment beträgt 0,56 N•m (5 lb-in).
- Litzendrähte nicht verlöten.



A. Gleichstromsteckverbinder

B. Flachsraubendreher (Größe 0,6 x 3,5)

5. Wenn alle drei Netzkabeldrähte angeschlossen sind, stecken Sie den Gleichstrom-Steckverbinder in den Netzanschluss dieses Produkts.

### Vorsichtsmaßnahmen Stromversorgung

## **⚡ ⚠ GEFAHR**

### **KURZSCHLÜSSE, BRÄNDE ODER UNBEABSICHTIGTER BETRIEB VON GERÄTEN**

- Setzen Sie das Gerät zunächst in eine Montageplatte oder ein Gehäuse zur Installation ein und befestigen Sie es, bevor Sie die Stromversorgungs- und Kommunikationsleitungen anschließen.
- Befestigen Sie Stromkabel sicher an der Montageplatte oder am Gehäuse.
- Setzen Sie das Netzkabel keiner übermäßigen Belastung aus.

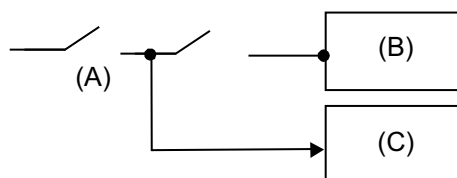
**Eine Nichtbeachtung dieser Anweisungen hat Tod, schwere Verletzungen oder Schäden an der Ausrüstung zur Folge.**

## Verbesserung des Rausch-/Stoßspannungswiderstands

- Das Netzkabel des Geräts sollte nicht gemeinsam mit bzw. in unmittelbarer Nähe von Hauptstromleitungen (hohe Spannung, hoher Strom), Stromleitungen oder Ein-/Ausgangsleitungen verlegt werden. Außerdem sollten ihre verschiedenen Systeme auseinander gehalten werden. Wenn Stromleitungen nicht über ein separates System verkabelt werden können, sollten für Ein-/Ausgangsleitungen abgeschirmte Kabel verwendet werden.
- Die Stromkabel sollten so kurz wie möglich gehalten werden; außerdem sollten die Kabelenden kurz vor dem Netzgerät verdrillt werden (paarweise verdrillte Kabel - Twisted-Pair-Kabel).
- Besteht in der Stromleitung ein übermäßiges Rauschen, schließen Sie vor dem Einschalten der Stromzufuhr einen rauschvermindernden Transformator, Rauschfilter oder dergleichen an.
- Schließen Sie einen Überspannungsschutz an, um Spannungstöße auszugleichen.
- Befestigen Sie zur Erhöhung des Rauschwiderstands einen Ferritkern am Netzkabel.

## Stromversorgungsanschlüsse

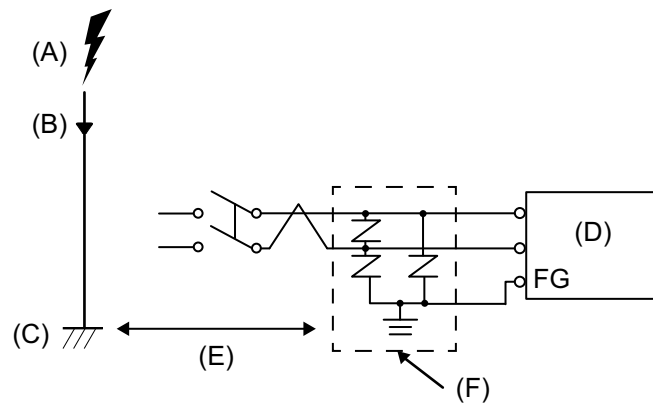
- Gehen Sie beim Anschluss an die Stromzufuhr wie unten vor.



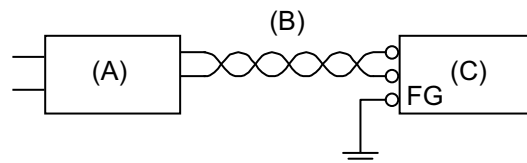
- A. Netzstrom
  - B. Dieses Produkt
  - C. Anderes Gerät
- Verwenden Sie eine UL-gelistete Stromquelle mit LPS- (Limited Power Source) oder Klasse-2-Ausgang.



- Nachfolgend wird der Anschluss für ein Überspannungsschutzgerät dargestellt:



- A. Blitz
  - B. Blitzableiter
  - C. Erdung
  - D. Dieses Produkt
  - E. Für ausreichend Abstand sorgen
  - F. Überspannungsschutzgerät
- Bringen Sie ein Überspannungsschutzgerät an, um Beschädigungen dieses Produkts durch Überspannung durch ein großes elektromagnetisches Feld in Folge von direktem Blitzschlag zu vermeiden. Es wird dringend empfohlen, den überkreuzten Erdungsdraht dieses Produkts an einer Stelle zu befestigen, die nahe an der Erdungsklemme des Überspannungsschutzgeräts ist.
- Es ist davon auszugehen, dass dieses Gerät im Falle eines stark ansteigenden Elektroenergieflusses zur Blitzableitererdung bei einem Blitzschlag Schwankungen im Erdungspotenzial ausgesetzt ist. Sorgen Sie für ausreichend Abstand zwischen dem Erdungspunkt des Blitzableiters und dem Erdungspunkt des Überstromschutzgeräts.
- Falls die bereitgestellte Spannung den vorgeschriebenen Bereich übersteigt, schließen Sie das Gerät an eine geregelte Stromversorgung an.

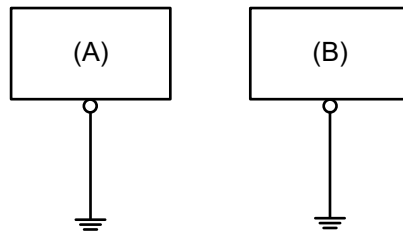


- A. Geregelte Stromversorgung
- B. Paarweise verdrilltes Kabel
- C. Dieses Produkt

## Erdung

### Eigene Erdung

Die Gehäuseerdeklemme (Funktionserde) muss immer geerdet werden. Das Produkt muss – wie unten abgebildet – unbedingt von der Funktionserde anderer Geräte getrennt sein.



- A. Dieses Produkt
- B. Anderes Gerät

### Vorsichtsmaßnahmen

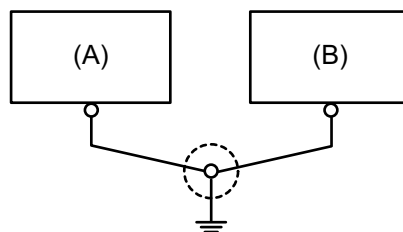
- Vergewissern Sie sich, dass der Erdungswiderstand höchstens 100  $\Omega$  beträgt.\*<sup>1</sup>
- Der FG-Draht muss über einen Leiterquerschnitt von mindestens 2 mm<sup>2</sup> (AWG14) verfügen\*<sup>1</sup>. Die Erdung sollte so nahe wie möglich an diesem Gerät und damit mit einer möglichst kurzen Leitung erfolgen. Ersetzen Sie bei Verwendung eines langen Erdungsdrahts den dünnen Draht durch einen dickeren Draht, und verlegen Sie diesen in einem Kabelkanal.
- Die Klemmen SG (Signallerde) und FG (Gehäusemasse) sind im Produkt verbunden. Stellen Sie bei der Verbindung der SG-Leitung mit einem anderen Gerät sicher, dass es nicht zu einem Erdungskreis kommt.

\*<sup>1</sup> Beachten Sie die lokalen Vorschriften und Normen.

### Gemeinsame Masse

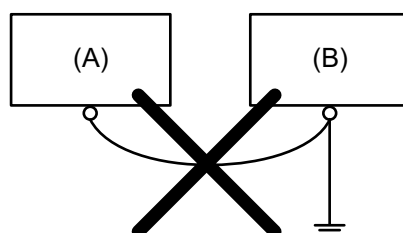
Durch unsachgemäße Erdung der Geräte kann es zu Elektromagnetischen Interferenzen (EMI) kommen. EMI kann zu einem Kommunikationsverlust führen. Falls die separate Erdung nicht möglich ist, verwenden Sie einen wie unten beschriebenen gemeinsamen Erdungspunkt. Verwenden Sie keine andere Art der Konfiguration zur gemeinsamen Erdung.

Korrekte Erdung



- A. Dieses Produkt
- B. Anderes Gerät

Falsche Erdung



- A. Dieses Produkt

## B. Anderes Gerät

## USB-Kabelklemme

### Anbringen der USB-Klemme Typ A

Bringen Sie bei Verwendung eines USB-Geräts eine USB-Klemme an die USB-Schnittstelle an, damit sich das USB-Kabel nicht löst.


## ⚠️ WARNUNG

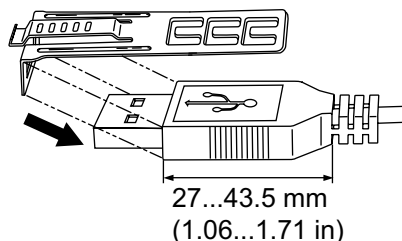
### EXPLOSIONSGEFAHR

- Stellen Sie sicher, dass die Verdrahtung von Stromversorgung, Eingängen und Ausgängen (E/A) den Verdrahtungsverfahren gemäß Klasse 1, Division 2 entspricht.
- Der Austausch einer Komponente kann die Eignung für Klasse 1, Division 2 gefährden.
- Verbindungen nicht trennen während ein aktiver Stromkreis besteht, es sei denn, der Bereich ist bekanntlich frei von entzündbaren Konzentrationen.
- Trennen Sie die Stromversorgung, bevor Sie Steckverbinder an das Gerät anschließen oder von diesem Produkt lösen.
- Stellen Sie sicher, dass angeschlossene Netz-, Kommunikations- und Zubehörkabel keine übermäßige Zugbelastung auf die Anschlüsse ausüben. Berücksichtigen Sie dabei mögliche Vibrationen in der Umgebung.
- Schließen Sie die Netz-, Kommunikations- und Zubehörkabel sicher an der Blende bzw. am Schaltschrank an.
- Verwenden Sie nur handelsübliche USB-Kabel.
- Verwenden Sie ausschließlich nicht-entzündliche USB-Konfigurationen.
- Nur zur Verwendung in Gefahrenbereichen der Klasse 1, Division 2, Gruppen A, B, C, D.
- Überprüfen Sie vor Verwendung der USB-Schnittstelle, ob das USB-Kabel mit der USB-Klemme befestigt wurde.

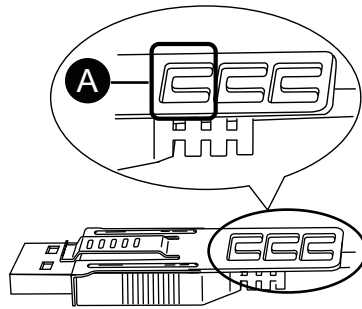
**Eine Nichtbeachtung dieser Anweisungen kann zu Tod, schweren Verletzungen oder Schäden an der Ausrüstung führen.**

**HINWEIS:** Achten Sie auf Ihre Finger. Der Rand der Klemme ist scharf.

1. Montieren Sie die Klemme auf das Steckergehäuse mit der USB-Kennzeichnung , so dass sie übersteht. Die Klemme entspricht der Länge von 27 bis 43,5 mm (1,06 bis 1,71 in) des USB-Steckers.

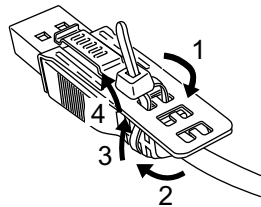


2. Justieren Sie die Klemme mit dem USB-Kabelsteckergehäuse. Justieren Sie die Position der Löcher, wo die Klemme befestigt ist. Wählen Sie zur Stabilität die Klemmen-Loch-Position, die dem Steg des Steckergehäuses am nächsten ist.



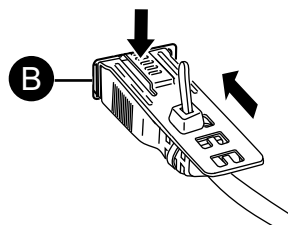
A. Loch zum Durchführen von Kabelbinder

3. Führen Sie den Binder gemäß Abbildung durch das Klemmenloch. Machen Sie mit dem Binder nun eine Schlaufe, und führen Sie ihn durch das Kopfstück, so dass das USB-Kabel durch die Mitte der Binderschleufe passt. Der Klip ist nun mit dem USB-Kabel befestigt.



#### HINWEIS:

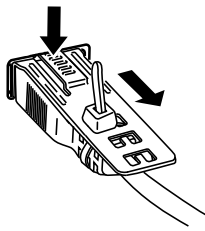
- Überprüfen Sie vorher die Richtung des Kopfstücks. Stellen Sie sicher, dass das USB-Kabel durch die Binderschleufe läuft, und dass der Binder durch das Kopfstück geführt werden kann.
  - Der mitgelieferte Binder kann ersetzt werden durch einen vom Typ PFXZCBCLUSA1 oder durch einen handelsüblichen Binder mit einer Breite von 4,8 mm (0,19 in) und einer Dicke von 1,3 mm (0,05 in).
4. Während Sie den Griff an der Klemme gedrückt halten, führen Sie das Kabel von Schritt 3 ganz in die USB-Host-Schnittstelle ein. Stellen Sie sicher, dass die Klemmschleufe sich sicher am USB-Kabel befindet, das an dieses Produkt angeschlossen ist.



B. USB-Schnittstelle Typ A

## Entfernen der USB-Klemme Typ A

Entfernen Sie das USB-Kabel, während Sie den Griffbereich der Klemme drücken.



## Anbringen der USB-Klemme mini-B

Bei Verwenden des USB-Micro-B-Kabel (Option) können Sie die im Zubehörsatz (separat erhältlich) enthaltene USB-Mini-B-Klemme verwenden, um zu verhindern, dass das Kabel abgezogen wird.

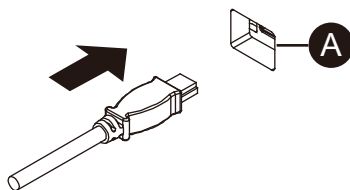
### **⚠️ WARNUNG**

#### **EXPLOSIONSGEFAHR**

- Stellen Sie sicher, dass die Verdrahtung von Stromversorgung, Eingängen und Ausgängen (E/A) den Verdrahtungsverfahren gemäß Klasse 1, Division 2 entspricht.
- Der Austausch einer Komponente kann die Eignung für Klasse 1, Division 2 gefährden.
- Überprüfen Sie vor Verwendung der USB-Schnittstelle, ob das USB-Kabel mit der USB-Klemme befestigt wurde.
- Trennen Sie die Stromversorgung, bevor Sie Steckverbinder an das Gerät anschließen oder von diesem Produkt lösen.
- Der USB-Steckverbinder (micro-B) ist nur für den temporären Anschluss während der Wartung und Einrichtung des Geräts gedacht.
- Die USB-Schnittstelle (micro-B) darf nicht in Gefahrenbereichen verwendet werden.

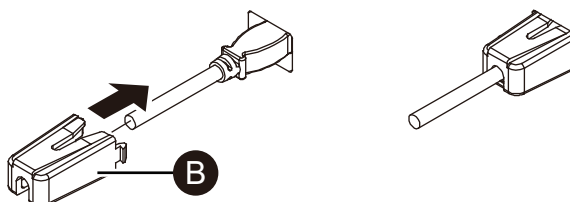
**Eine Nichtbeachtung dieser Anweisungen kann zu Tod, schweren Verletzungen oder Schäden an der Ausrüstung führen.**

1. Führen Sie das USB-Kabel in die USB-Schnittstelle (micro-B) ein.



A. USB-Schnittstelle

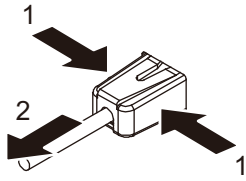
2. Bringen Sie die USB-Klemme an, um das USB-Kabel in Position zu halten. Führen Sie die USB-Halterung in die USB-Schnittstelle (micro-B) ein.



B. USB-Klemme

## Entfernen der USB-Klemme mini-B

Entfernen Sie die USB-Klemme durch seitliches Drücken der Schlaufe.



# Wartung

## Inhalt dieses Kapitels

|  |    |
|--|----|
| Regelmäßige Reinigung .....                | 63 |
| Regelmäßig zu prüfende Punkte .....        | 63 |
| Austauschen der Montagedichtung .....      | 64 |
| Ersetzen der Batterie .....                | 64 |
| Austausch der Hintergrundbeleuchtung ..... | 65 |
| Kundendienst.....                          | 65 |

## Regelmäßige Reinigung

### Reinigen des Produkts

#### **HINWEIS**

##### **BESCHÄDIGUNG VON GERÄTEN**

- Schalten Sie dieses Produkt vor dem Reinigen aus.
- Verwenden Sie keine harten oder spitzen Gegenstände zur Betätigung des Touch-Panels.
- Verwenden Sie keine Verdüner, organische Lösemittel oder starke saure Lösungen zur Reinigung des Gerätes.

**Eine Nichtbeachtung dieser Anweisungen kann zu Schäden an der Ausrüstung führen.**

Wenn dieses Produkt verschmutzt ist, tränken Sie ein weiches Tuch in Wasser, wringen Sie das Tuch sorgfältig aus und wischen Sie das Produkt (mit Ausnahme der Oberfläche der Anzeige) damit ab. Wischen Sie die Oberfläche der Anzeige mit einem weichen, in Wasser mit einem neutralen Reinigungsmittel getränkten und fest ausgewrungenem Tuch ab.

## Regelmäßig zu prüfende Punkte

### Betriebsumgebung

- Liegt die Umgebungstemperatur im akzeptablen Bereich? Mehr Informationen hierzu erhalten Sie unter *Umgebungsbedingungen*, Seite 22.
- Liegt die Umgebungstemperatur im vorgegebenen Bereich? Mehr Informationen hierzu erhalten Sie unter *Umgebungsbedingungen*, Seite 22.

Beim Einsatz dieses Produkts in einer Schalttafel beziehen sich die Umgebungsdaten auf die Innenseite der Schalttafel.

### Elektrische Kenndaten

- Liegt die Eingangsspannung im korrekten Bereich? Mehr Informationen erhalten Sie unter *Elektrische Kenndaten*, Seite 22.
- Sind alle Stromversorgungskabel und andere Kabel korrekt angeschlossen? Sind Kabel lose?
- Wird die Einheit noch von allen Montagewinkeln sicher gehalten?
- Zeigt die Installationsdichtung Kratzer oder Verschmutzungsspuren?

## Entsorgung des Geräts

Dieses Produkt sollte ordnungsgerecht gemäß landesspezifischer Gesetze und branchenüblicher Normen entsorgt werden.

## Austauschen der Montagedichtung

Die Montagedichtung bietet Schutz vor Staub und Feuchtigkeit. Die Dichtung muss ordnungsgemäß in die Fuge eingesetzt werden, damit die Feuchtigkeitsschutzart für das Anzeigemodul gewährleistet ist.

### **HINWEIS**

#### **ALTERN DER DICHTUNG**

- Untersuchen Sie die Dichtung entsprechend Ihrer Betriebsumgebung in regelmäßigen Abständen.
- Wechseln Sie die Dichtung mindestens ein Mal pro Jahr oder sobald sichtbare Kratzer und Verschmutzungen festgestellt werden.

**Eine Nichtbeachtung dieser Anweisungen kann zu Schäden an der Ausrüstung führen.**

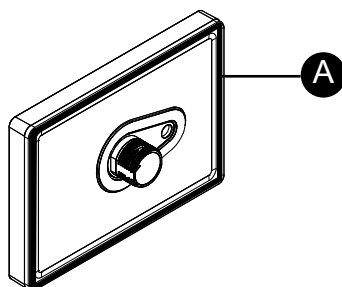
### **HINWEIS**

#### **BESCHÄDIGUNG VON GERÄTEN**

Dehnen Sie die Dichtung nicht unnötig.

**Eine Nichtbeachtung dieser Anweisungen kann zu Schäden an der Ausrüstung führen.**

1. Legen Sie das Anzeigemodul mit der Anzeige nach unten auf eine flache, ebene Oberfläche.
2. Entfernen Sie die Dichtung vom Anzeigemodul.
3. Setzen Sie die neue Dichtung im Anzeigemodul ein.



A. Montagedichtung

## Ersetzen der Batterie

Kann nicht vom Anwender ausgetauscht werden. Sollten Sie Ersatz benötigen, setzen Sie sich bitte mit dem Kundendienst in Verbindung.



## **Austausch der Hintergrundbeleuchtung**

Kann nicht vom Anwender ausgetauscht werden. Sollten Sie Ersatz benötigen, setzen Sie sich bitte mit dem Kundendienst in Verbindung.

## **Kundendienst**

Informationen zum Kundendienst erhalten Sie auf unserer Website:

<https://www.pro-face.com/trans/en/manual/1001.html>

Schneider Electric Japan Holdings Ltd.  
Schneider Electric Osaka Building, 4-4-9 Kitahama, Chuo-ku, Osaka  
541-0041  
Japan

+ 81 (0)6 6208 3133

[www.pro-face.com](http://www.pro-face.com)

Da Normen, Spezifikationen und Bauweisen sich von Zeit zu Zeit ändern, ist es unerlässlich, dass Sie die in dieser Veröffentlichung gegebenen Informationen von uns bestätigen.

© 2020 – Schneider Electric Japan Holdings Ltd. Alle Rechte vorbehalten

STM6000-MM01-DE\_00