

# Serie ST6000

## Manual de hardware

ST6000-MM01-ES\_04

07/2022

# Información legal

La marca Pro-face y cualquier otra marca comercial de Schneider Electric SE y sus filiales mencionadas en esta guía son propiedad de Schneider Electric SE o sus filiales. Todas las otras marcas pueden ser marcas comerciales de sus respectivos propietarios. Esta guía y su contenido están protegidos por las leyes de copyright aplicables, y se proporcionan exclusivamente a título informativo. Ninguna parte de este manual puede ser reproducida o transmitida de cualquier forma o por cualquier medio (electrónico, mecánico, fotocopia, grabación u otro), para ningún propósito, sin el permiso previo por escrito de Schneider Electric.

Schneider Electric no concede ningún derecho o licencia para el uso comercial de la guía o su contenido, excepto por una licencia no exclusiva y personal para consultarla "tal cual".

La instalación, utilización, mantenimiento y reparación de los productos y equipos de Schneider Electric la debe realizar solo personal cualificado.

Debido a la evolución de las normativas, especificaciones y diseños con el tiempo, la información contenida en esta guía puede estar sujeta a cambios sin previo aviso.

En la medida permitida por la ley aplicable, Schneider Electric y sus filiales no asumen ninguna responsabilidad u obligación por cualquier error u omisión en el contenido informativo de este material o por las consecuencias derivadas o resultantes del uso de la información contenida en el presente documento.

Como parte de un grupo de empresas responsables e inclusivas, estamos actualizando nuestras comunicaciones que contienen terminología no inclusiva. Sin embargo, hasta que completemos este proceso, es posible que nuestro contenido todavía contenga términos estandarizados del sector que pueden ser considerados inapropiados para nuestros clientes.

---

# Tabla de contenido

Información de seguridad .....	5
Acerca de este manual .....	6
Descripción general.....	10
Números de modelo .....	10
Contenido del paquete .....	11
Certificaciones y normas .....	12
Declaración sobre la interferencia radioeléctrica de la Comisión Federal de Comunicaciones (FCC, por sus siglas en inglés) - Para Estados Unidos .....	13
Instalación en lugares peligrosos - Para EE.UU y Canadá .....	14
Conectividad de los dispositivos.....	17
Diseño del sistema .....	17
Accesorios .....	18
Identificación de componentes y funciones .....	21
Identificación de piezas .....	21
Identificación de piezas (ST-6200WA) .....	21
Identificación de piezas (ST-6300TA) .....	22
Identificación de piezas (ST-6400WA) .....	24
Identificación de piezas (ST-6500TA) .....	25
Identificación de piezas (ST-6500WA/6600WA/6700WA) .....	26
Indicaciones del LED .....	27
LED de estado.....	27
LED de Ethernet .....	28
Indicador LED de acceso de la tarjeta SD .....	28
Especificaciones .....	29
Especificaciones generales .....	29
Especificaciones eléctricas .....	29
Especificaciones ambientales .....	30
Especificaciones estructurales .....	31
Características funcionales .....	33
Especificaciones del display .....	33
Panel táctil .....	34
Memoria.....	35
Reloj .....	35
Especificaciones de interfaz .....	35
Especificaciones de cada interfaz .....	35
Conexión de la interfaz.....	37
Interfaz en serie .....	37
Dimensiones .....	41
ST-6200WA .....	41
ST-6300TA.....	43
ST-6400WA .....	44
ST-6500TA.....	46
ST-6500WA .....	48
ST-6600WA .....	50
ST-6700WA .....	51
Instalación y cableado.....	54

---

Instalación .....	54
Precauciones para la instalación en un producto de uso final .....	54
Requisitos de instalación .....	54
Dimensiones del corte del panel.....	56
Procedimiento de instalación (ST-6200WA) .....	57
Procedimiento de instalación (ST-63/6500TA, ST-64/65/66/ 6700WA).....	61
Procedimiento de desmontaje.....	63
Cableado de la fuente de alimentación .....	65
Conexión del cable de alimentación de CC .....	65
Precauciones de la fuente de alimentación .....	67
Puesta a tierra .....	68
Abrazadera del cable USB .....	70
Abrazadera del cable USB Tipo A (1 puerto) .....	70
Unidad de aislamiento y Adaptador de conversión USB/RS-422/485 .....	72
Procedimiento de instalación .....	73
Inserción y extracción de la tarjeta SD.....	74
Precauciones para el uso de la tarjeta SD.....	74
Insertar la tarjeta SD .....	75
Extracción de la tarjeta SD .....	76
<b>Mantenimiento.....</b>	<b>78</b>
Limpieza habitual .....	78
Puntos de comprobación periódica .....	78
Sustitución de la junta de instalación.....	79
Sustitución de la batería.....	80
Sustitución de la retroiluminación.....	82
Servicio posventa .....	82

# Información de seguridad

## Información importante

Lea atentamente estas instrucciones y observe el equipo para familiarizarse con el dispositivo antes de instalarlo, utilizarlo, revisarlo o realizar su mantenimiento. Los mensajes especiales que se ofrecen a continuación pueden aparecer a lo largo de la documentación o en el equipo para advertir de peligros potenciales, o para ofrecer información que aclara o simplifica los distintos procedimientos.



La inclusión de este icono en una etiqueta "Peligro" o "Advertencia" indica que existe un riesgo de descarga eléctrica, que puede provocar lesiones si no se siguen las instrucciones.



Éste es el icono de alerta de seguridad. Se utiliza para advertir de posibles riesgos de lesiones. Observe todos los mensajes que siguen a este icono para evitar posibles lesiones o incluso la muerte.

<b>⚠ PELIGRO</b>
<b>PELIGRO</b> indica una situación de peligro que, si no se evita, <b>provocará</b> lesiones graves o incluso la muerte.
<b>⚠ ADVERTENCIA</b>
<b>ADVERTENCIA</b> indica una situación de peligro que, si no se evita, <b>podría provocar</b> lesiones graves o incluso la muerte.
<b>⚠ ATENCIÓN</b>
<b>ATENCIÓN</b> indica una situación peligrosa que, si no se evita, <b>podría provocar</b> lesiones leves o moderadas.
<b>AVISO</b>
<b>AVISO</b> indica una situación potencialmente peligrosa que, si no se evita, <b>puede provocar</b> daños en el equipo.

## Tenga en cuenta

La instalación, manejo, puesta en servicio y mantenimiento de equipos eléctricos deberán ser realizados sólo por personal cualificado. Schneider Electric no se hace responsable de ninguna de las consecuencias del uso de este material.

Una persona cualificada es aquella que cuenta con capacidad y conocimientos relativos a la construcción, el funcionamiento y la instalación de equipos eléctricos, y que ha sido formada en materia de seguridad para reconocer y evitar los riesgos que conllevan tales equipos.

---

# Acerca de este manual

## Alcance del documento

Este manual describe cómo usar este producto.

## Nota de validez

Esta documentación es válida para este producto.

Las características técnicas de los dispositivos que se describen en este documento también se encuentran online. Para obtener acceso a la información online, visite nuestro sitio web.

<https://www.pro-face.com>

Las características que se presentan en este documento deben coincidir con las que figuran online. De acuerdo con nuestra política de mejoras continuas, es posible que a lo largo del tiempo revisemos el contenido con el fin de elaborar documentos más claros y precisos. Si detectara alguna diferencia entre el documento y la información online, utilice la información online para su referencia.

## Marcas comerciales registradas

Microsoft® y Windows® son marcas comerciales registradas de Microsoft Corporation en Estados Unidos y/o en otros países.

Los nombres de producto utilizados en este manual pueden ser las marcas registradas de propiedad de los respectivos propietarios.

## Documentos relacionados

Puede descargar los manuales que corresponden a este producto, como el manual del software, de nuestro sitio Web.

<https://www.pro-face.com/trans/en/manual/1085.html>

## Información relacionada con el producto

Si el equipo se usa de una manera que no haya sido especificada por el fabricante, la protección proporcionada por el equipo puede verse perjudicada.

## PELIGRO

### PELIGRO DE DESCARGA ELÉCTRICA, EXPLOSIÓN O ARCO ELÉCTRICO

- Desconecte la alimentación del dispositivo antes de retirar cubiertas o elementos del sistema, y antes de instalar o quitar cualquier accesorio, hardware o cable.
- Desconecte el cable de alimentación de este producto y de la fuente de alimentación eléctrica antes de instalar o retirar el mismo.
- Asegúrese de siempre usar un dispositivo adecuadamente calificado para detectar la tensión a fin de confirmar que la alimentación está apagada cuándo y dónde se indique.
- Reemplace y sujete todas las cubiertas o los elementos del sistema antes de suministrar energía eléctrica a este producto.
- Use solamente la tensión especificada cuando utilice este producto. Este producto está diseñado para utilizar 24 Vcc. Siempre debe comprobar si el dispositivo recibe alimentación CC antes de aplicarle corriente.
- Cuando use ST-6•00TA en lugares peligrosos de Clase I, División 2, Grupos A, B, C y D, instale este producto en un recinto que impida que el operador toque la parte trasera de este producto sin utilizar herramientas.

**Si no se siguen estas instrucciones, se producirán lesiones graves o la muerte.**

## PELIGRO

### POSIBILIDAD DE EXPLOSIÓN

Para ST-6•00WA:

- No use este producto en ambientes peligrosos.
- No conecte ni desconecte este producto a menos que haya apagado la alimentación eléctrica o esté seguro de que la zona no es peligrosa.
- No intente instalar, manejar, modificar, realizar servicios de mantenimiento ni alterar de cualquier otra forma este producto excepto en los casos permitidos en este manual.
- Confirme que el cable USB ha sido sujetado con la abrazadera del cable USB antes de usar la interfaz USB.
- Use la interfaz USB (micro-B) para una conexión temporal solamente durante el mantenimiento y la configuración del dispositivo.

**Si no se siguen estas instrucciones, se producirán lesiones graves o la muerte.**

Para más información sobre la instalación del ST-6•00TA en lugares peligrosos, consulte *Instalación en lugares peligrosos - Para EE.UU y Canadá*, página 14.

Los indicadores de alarma de nivel crítico y las funciones del sistema requieren hardware de protección redundante e independiente y/o enclavamientos mecánicos.

Espere diez segundos para reiniciar la máquina cuando la desactive y la active. Si reinicia este producto muy rápidamente, puede que no funcione correctamente.

En caso de que la pantalla no se pueda leer correctamente, por ejemplo si la retroiluminación no funciona, podría ser difícil o imposible identificar una función. Las funciones que pueden suponer un peligro si no se ejecutan inmediatamente, tal como un cierre de combustible, deben ser independientes de este producto. El diseño del sistema de control de la máquina debe tomar en cuenta la posibilidad de un fallo en la retroiluminación y que el operador no pueda controlar la máquina o que cometa errores al hacerlo.

## ▲ ADVERTENCIA

### PÉRDIDA DE CONTROL

- El diseñador del esquema de control debe tener en cuenta los posibles modos de fallo de rutas de control y, para ciertas funciones de control críticas, proporcionar los medios para lograr un estado seguro durante y después de un fallo de ruta. Funciones de control críticas son, por ejemplo, una parada de emergencia y una parada de sobrerrecorrido, un corte de alimentación y un reinicio.
- Para las funciones críticas de control deben proporcionarse rutas de control separadas o redundantes.
- Las rutas de control del sistema pueden incluir enlaces de comunicación. Deben tenerse en cuenta las implicaciones de los retrasos de transmisión no esperados o los fallos en el enlace.
- Tenga en cuenta todas las normas para la prevención de accidentes y las directrices de seguridad locales.
- Cada implementación de este producto debe probarse de forma individual y exhaustiva para asegurarse de su correcto funcionamiento antes de entrar en servicio.
- El diseño del sistema de control de la máquina debe tomar en cuenta la posibilidad de que falle la retroiluminación por lo que el operario no podría controlar la máquina o cometería errores al hacerlo.

**Si no se siguen estas instrucciones, pueden producirse lesiones graves, muerte o daños en el equipo.**

Para obtener información adicional, consulte NEMA ICS 1.1 (última edición), "Safety Guidelines for the Application, Installation, and Maintenance of Solid State Control" (Directrices de seguridad para la aplicación, la instalación y el mantenimiento del control de estado estático) y NEMA ICS 7.1 (última edición), "Safety Standards for Construction and Guide for Selection, Installation and Operation of Adjustable-Speed Drive Systems" (Estándares de seguridad para la construcción y guía para la selección, instalación y utilización de sistemas de unidades de velocidad ajustable) o su equivalente aplicable a la ubicación específica.

## ▲ ADVERTENCIA

### FUNCIONAMIENTO INESPERADO DEL EQUIPO

- La aplicación de este producto requiere experiencia en el diseño y la programación de los sistemas de control. Sólo las personas que tengan experiencia están autorizadas a programar, instalar, modificar y aplicar este producto.
- Siga todas las normas de seguridad aplicables y las regulaciones y directivas locales.

**Si no se siguen estas instrucciones, pueden producirse lesiones graves, muerte o daños en el equipo.**

## ▲ ADVERTENCIA

### FUNCIONAMIENTO INESPERADO DEL EQUIPO

- No utilice este producto como el único medio de control para funciones de sistema críticas como el arranque o la parada del moto o el control de energía.
- No utilice este equipo como único dispositivo de notificación para alarmas de sucesos críticos, como el sobrecalentamiento o una sobrecarga del dispositivo.
- Sólo use el software proporcionado con este producto. Si utiliza otro software, compruebe su funcionamiento y seguridad antes de usarlo.

**Si no se siguen estas instrucciones, pueden producirse lesiones graves, muerte o daños en el equipo.**



Las siguientes características son específicas del panel LCD y se consideran normales:

- Es posible que la pantalla LCD muestre irregularidades en el brillo de algunas imágenes o que parezca diferente al verla desde fuera del ángulo de visión especificado. En la pantalla LCD pueden aparecer sombras extendidas, o interferencia (como sombras extendidas).
- La pantalla LCD puede contener puntos de color blanco o negro (píxeles muertos) y puede parecer que el color cambia a medida que transcurre el tiempo.
- Cuando se producen vibraciones dentro de un rango de frecuencias específico y la aceleración de la vibración supera el nivel aceptable, es posible que la pantalla LCD se vuelva parcialmente blanca. Esto se soluciona un vez que se termina la vibración.
- Cuando una misma imagen se muestra en la pantalla durante un periodo largo, es posible que, al cambiar a otra, siga viéndose la imagen anterior.
- El brillo de la pantalla puede reducirse cuando se utiliza por un largo periodo de tiempo en entornos llenos de gas inerte. Para prevenir el deterioro del brillo de la pantalla, ventile regularmente la pantalla. Para obtener más información, comuníquese con el servicio de atención al cliente.

<https://www.pro-face.com/trans/en/manual/1015.html>

## **⚠ ADVERTENCIA**

### **GRAVES LESIONES OCULARES Y CUTÁNEAS**

El líquido en el panel LCD es irritante:

- Evite el contacto directo entre la piel y el líquido.
- Póngase guantes cuando manipule una unidad dañada o que presente filtraciones.
- No utilice objetos ni herramientas afilados cerca del panel LCD.
- Manipule con cuidado el panel LCD para evitar pinchazos, estallidos o grietas en el material del panel.
- Si se daña el panel y el líquido entra en contacto con su piel, aclare inmediatamente el área con agua del grifo durante al menos 15 minutos. Si le entra líquido en los ojos, aclárelos inmediatamente con agua del grifo durante al menos 15 minutos y consulte a un médico.

**Si no se siguen estas instrucciones, pueden producirse lesiones graves, muerte o daños en el equipo.**

## **AVISO**

### **REDUCCIÓN DE LA VIDA ÚTIL DEL PANEL**

Cambie de forma periódica la imagen de la pantalla y no muestre la misma imagen durante un periodo largo.

**Si no se siguen estas instrucciones, pueden producirse daños en el equipo.**

## **Mejores prácticas de ciberseguridad**

Con el fin de ayudarle a mantener sus productos de Pro-face protegidos y seguros, recomendamos que aplique las mejores prácticas de ciberseguridad. Seguir las recomendaciones a continuación, puede ayudar a reducir de manera considerable los riesgos de ciberseguridad de su empresa. Consulte el siguiente URL para ver las recomendaciones:

<https://www.pro-face.com/trans/en/manual/1087.html>

# Descripción general

## Números de modelo

### Lista de modelos

Serie	Nombre del modelo	Número de modelo
Serie ST6000	ST-6200WA	PFXST6200WAD PFXST6200WADE
	ST-6300TA	PFXST6300TADE
	ST-6400WA	PFXST6400WAD PFXST6400WADE
	ST-6500TA	PFXST6500TADE
	ST-6500WA	PFXST6500WAD PFXST6500WADE
	ST-6600WA	PFXST6600WAD PFXST6600WADE
	ST-6700WA	PFXST6700WAD PFXST6700WADE

**NOTA:** Todo número de modelo puede ser seguido por cualquier letra o número.

## Configuración del número de modelo

A continuación se describe la configuración de los números de modelo .

Posición de la cifra											
1	2	3	4	5	6	7	8	9	10	11	12 y posterior
			(modelo)		(series)	(tamaño)	(tipo)		(LCD)	(panel táctil)	(fuente de alimentación, software disponible y otros)
PFX			ST		6	2: 4" 3: 5" 4: 7" 5: 10" 6: 12" 7: 15"	00: Norma		T: TFT W: Ancho TFT	A: Analógico	D: CC, BLUE DE: CC, GP-Pro EX

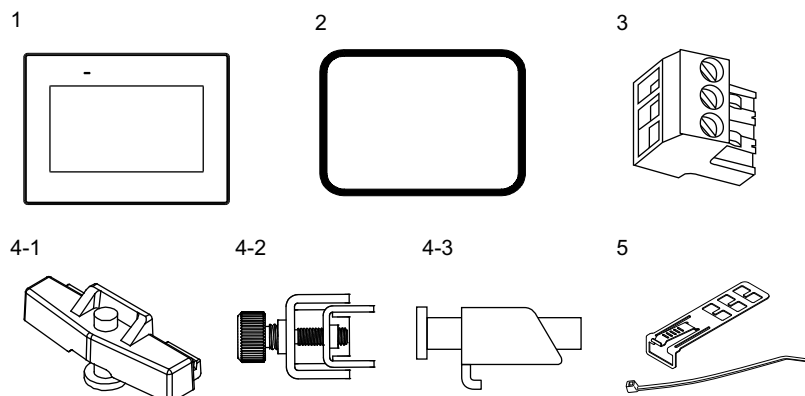
## Código global

A cada producto de Pro-face se le asigna un código global como número de modelo universal. Para obtener más información sobre los modelos de los productos y sus códigos globales correspondientes, consulte el siguiente URL: <https://www.pro-face.com/trans/en/manual/1003.html>

## Contenido del paquete

Compruebe que todos los artículos indicados aquí estén incluidos en el paquete. Póngase en contacto inmediatamente con el servicio de atención al cliente si encuentra algún componente dañado o extraviado.

<b>⚠ ADVERTENCIA</b>
<b>FUNCIONAMIENTO INESPERADO DEL EQUIPO</b>
No utilice productos o accesorios dañados.
<b>Si no se siguen estas instrucciones, pueden producirse lesiones graves, muerte o daños en el equipo.</b>

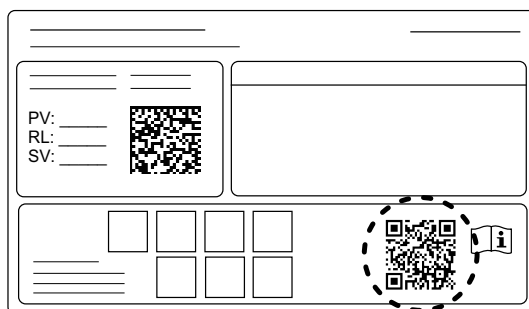
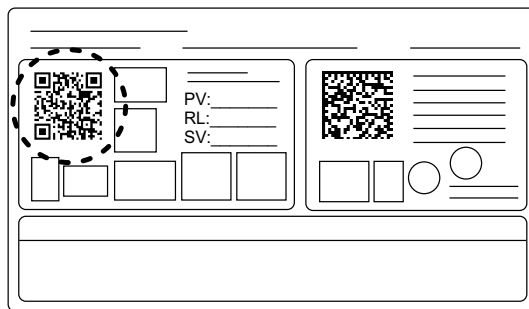


- 1 ST-6•00WA o ST-6•00TA x 1
- 2 Junta de instalación (unida a este producto) x 1
- 3 Conector de alimentación eléctrica CC x 1
- 4-1 Pieza de sujeción para ST-6200WA x 2
- 4-2 Pieza de sujeción para ST-64/65/6600WA x 4, ST-6700WA x 6
- 4-3 Pieza de sujeción para ST-63/6500TA x 4
- 5 Abrazadera del cable USB (Tipo A) para ST-63/6500TA x 1
- 6 Guía de instalación x 1
- 7 Información de advertencia/precaución x 1

## Revisión del producto y código QR para el manual

Se puede identificar la versión del producto (PV), el nivel de revisión (RL) y la versión del software (SV) en la etiqueta de producto.

También puede comprobar el contenido de este manual utilizando el código QR en la etiqueta del producto. Verifique la ubicación del código QR a continuación y consulte el manual.



## Certificaciones y normas

Las certificaciones y normas que se muestran a continuación pueden incluir aquellas que aún no se han obtenido. Revise el marcado del producto y el siguiente URL para ver el estado de adquisición más reciente.

<https://www.pro-face.com/trans/en/manual/1002.html>

## Certificaciones de agencias

Todos los modelos

- Underwriters Laboratories Inc., UL 61010-2-201 y CSA C22.2 No.61010-2-201, para Equipos de Control Industrial

ST-6•00TA

- Underwriters Laboratories Inc., UL 121201 y CSA C22.2 N.213, Equipos de Control Industriales utilizados en Lugares Peligrosos (Clasificados) de Clase I, División 2
- IECEx / ATEX para utilizar en la zona 2 gas / zona 22 polvo
- Marina mercante, siguiendo IACS UR E10.

## Normas de conformidad

Europa:

CE

- Directiva 2014/30/EU (EMC: EN 61131-2)
- Directiva 2014/34/EU (ATEX): Sólo ST-6•00TA

Australia, Nueva Zelanda:

- RCM

Corea:

- KC
- Rusia, Bielorrusia, Kazajstán:
- EAC

## Sustancias peligrosas

Este producto está diseñado para cumplir con las siguientes normas ambientales, aunque no entre directamente en el ámbito de dicha norma:

- RoHS, Directivas 2011/65/EU y 2015/863/EU
- RoHS China, Norma GB/T 26572
- Reglamento REACH EC 1907/2006

## Fin de vida (WEEE)

Este producto contiene placas electrónicas. Debe eliminarse por las vías de tratamiento específicas. Este producto contiene pilas y/o baterías de almacenamiento, las cuales deben recolectarse y procesarse por separado una vez agotadas y al final de la vida útil del producto (Directiva 2012/19/EU del Parlamento Europeo)

Consulte [Mantenimiento](#), página 78 cuando retire las celdas y baterías del producto. El porcentaje de peso de metales pesados de estas baterías no supera el límite indicado por la Directiva 2006/66/EC del Parlamento Europeo.

## Marcas KC

기종별	사용자안내문
A급 기기 (업무용 방송통신기자재)	이 기기는 업무용(A급) 전자파적합기기로서 판매자 또는 사용자는 이 점을 주의하시기 바라며, 가정외의 지역에서 사용하는 것을 목적으로 합니다.

## Declaración sobre la interferencia radioeléctrica de la Comisión Federal de Comunicaciones (FCC, por sus siglas en inglés) - Para Estados Unidos

### Información sobre interferencias de radiofrecuencia de la FCC

ST-6•00TA ha sido sometido a pruebas y cumple con los límites establecidos por la Comisión Federal de Comunicaciones (FCC) correspondientes a dispositivos digitales de Clase A, conforme al Apartado 15 de las normas de la FCC. Estos límites están diseñados para ofrecer una protección razonable contra interferencias perjudiciales en un entorno comercial, industrial o empresarial. Este producto genera, utiliza y puede emitir energía de radiofrecuencia. Si no se instala y se utiliza de acuerdo con las instrucciones, puede provocar o sufrir interferencias con las radiocomunicaciones. Con el fin de minimizar las posibilidades de interferencia electromagnética en la aplicación, debe observar las dos siguientes reglas:

- Coloque y utilice este producto de manera que no emita la energía electromagnética suficiente para provocar interferencias en dispositivos cercanos.
- Instale y pruebe este producto para asegurar que la energía electromagnética generada por los dispositivos cercanos no interfiera con el funcionamiento de este producto.
- Cualquier cambio o modificación realizado en el equipo sin la aprobación expresa de la parte responsable del cumplimiento de las reglas de conformidad puede anular el derecho del usuario a trabajar con este producto.

## **▲ ADVERTENCIA**

### **INTERFERENCIAS ELECTROMAGNÉTICAS/DE RADIO**

La radiación electromagnética puede afectar el funcionamiento de este producto, ocasionando un funcionamiento inesperado del equipo. Si se detectan interferencias electromagnéticas:

- Aumente la distancia entre este y el equipo que causa las interferencias.
- Reoriente este producto y el equipo que causa las interferencias.
- Modifique el tendido de las líneas de comunicación y alimentación que van a este producto y al equipo que causa las interferencias.
- Conecte este producto y el equipo que causa las interferencias a alimentaciones eléctricas distintas.
- Utilice siempre cables apantallados cuando conecte este producto a un dispositivo periférico o a otro ordenador.

**Si no se siguen estas instrucciones, pueden producirse lesiones graves, muerte o daños en el equipo.**

## **Instalación en lugares peligrosos - Para EE.UU y Canadá**

### **Aspectos generales**

ST-6•00TA es apto para usar en lugares peligrosos de Clase I, División 2, Grupos A, B, C y D o en lugares no peligrosos. Antes de instalar o utilizar este producto, compruebe que la certificación de Lugar Peligroso aparece en la etiqueta del producto.

**NOTA:** Algunos productos aún no están clasificados para utilizarlos en ubicaciones peligrosas. Utilice siempre el producto conforme a su etiqueta y a este manual.

## PELIGRO

### PELIGRO DE DESCARGA ELÉCTRICA, EXPLOSIÓN O ARCO ELÉCTRICO

- Desconecte la alimentación del dispositivo antes de retirar cubiertas o elementos del sistema, y antes de instalar o quitar cualquier accesorio, hardware o cable.
- Desconecte el cable de alimentación de este producto y de la fuente de alimentación eléctrica.
- Asegúrese de siempre usar un dispositivo adecuadamente calificado para detectar la tensión a fin de confirmar que la alimentación está apagada cuándo y dónde se indique.
- Reemplace y sujete todas las cubiertas o los elementos del sistema antes de suministrar energía eléctrica a este producto.
- Use solamente la tensión especificada cuando utilice este producto. Este producto está diseñado para utilizar 24 Vcc. Siempre debe comprobar si el dispositivo recibe alimentación CC antes de aplicarle corriente.

**Si no se siguen estas instrucciones, se producirán lesiones graves o la muerte.**

## ADVERTENCIA

### PELIGRO DE EXPLOSIÓN

- No utilice este producto en entornos peligrosos o en lugares distintos a la Clase I, División 2, Grupos A, B, C y D.
- Si sustituye cualquiera de los componentes, puede anular la conformidad con la Clase I, División 2.
- Confirme siempre que su dispositivo se adecua a la norma UL 121201 o CSA C22.2 No.213 para lugares peligrosos, antes de instalarlo o utilizarlo en un lugar peligroso.
- Para aplicar o retirar la alimentación de este producto instalado en un lugar peligroso de Clase I, División 2, debe: A) utilizar un conmutador situado fuera del entorno peligroso o B) utilizar un conmutador certificado para el funcionamiento de Clase I, División 1 dentro de la zona peligrosa.
- No conecte ni desconecte el equipo a menos que haya apagado la alimentación eléctrica o esté seguro de que la zona no es peligrosa. Esto se aplica a todas las conexiones, incluidas las de alimentación, tierra, serie, paralelo y red.
- No instale ningún componente, equipo o accesorio fabricado por nosotros o por OEM a menos que éstos también hayan sido cualificados como aptos para usar en lugares de Clase I, División 2, Grupos A, B, C, y D.
- No utilice nunca cables no blindados o sin conexión a tierra en lugares peligrosos.
- Utilice sólo dispositivos USB no incendiarios.
- No intente instalar, manejar, modificar, realizar servicios de mantenimiento ni alterar de cualquier otra forma este producto excepto en los casos permitidos en este manual. Las acciones no permitidas pueden anular la conformidad de uso de Clase 1, División 2 de este producto.

**Si no se siguen estas instrucciones, pueden producirse lesiones graves, muerte o daños en el equipo.**

Asegúrese de que el producto esté correctamente clasificado para la ubicación. Si la ubicación prevista no tiene actualmente una clasificación de Clase, División y Grupo, los usuarios deberán consultar a las autoridades competentes a fin de determinar la clasificación correcta para dicha ubicación peligrosa

## Funcionamiento y mantenimiento

Los sistemas han sido diseñados para cumplir con las pruebas relevantes de ignición por chispa.

### **▲ ADVERTENCIA**

#### **PELIGRO DE EXPLOSIÓN**

Además de las otras instrucciones en este manual, debe cumplir las siguientes normas cuando instala este producto en un lugar peligroso:

- Debe cablear el equipo de acuerdo con el Código Nacional de Electricidad, Artículo 501.10 (B) para lugares peligrosos de Clase I, División 2.
- Instale este producto en una carcasa adecuada para su aplicación específica.

**Si no se siguen estas instrucciones, pueden producirse lesiones graves, muerte o daños en el equipo.**

**NOTA:** IP65F no forma parte de la certificación UL.

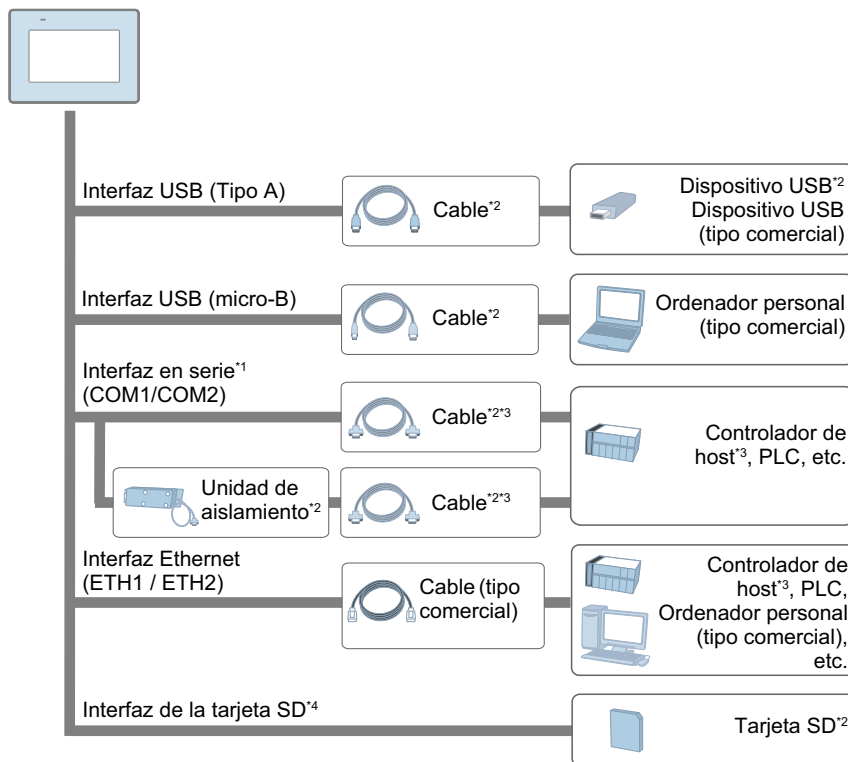


# Conectividad de los dispositivos

## Diseño del sistema

Esta sección describe la configuración del sistema con este producto y los equipos periféricos.

**NOTA:** El número de interfaces, tales como las interfaces en serie y Ethernet, varía según el modelo. Consulte Identificación de piezas, página 21.



\*1 Con el fin de utilizar este puerto como un puerto aislado, se requiere una Unidad de Aislamiento. Para usar una unidad de aislamiento RS-232C, establezca el pin #9 del puerto COM en VCC.

\*2 Consulte Accesorios, página 18.

\*3 Para obtener información sobre cómo conectar controladores y otros tipos de equipos, consulte el manual del controlador de dispositivo correspondiente de su software de edición de pantallas.

\*4 Sólo ST-6500TA

Para utilizar este producto, es necesario transferir los datos del proyecto desde el software de edición de pantallas. Para obtener información detallada sobre la transferencia, consulte el manual del software.

Cuando transfiera utilizando la interfaz USB (micro-B), conecte los cables en el siguiente orden:

1. Conecte el cable de transferencia a la interfaz USB (micro-B) de este producto.
2. Conecte el cable de alimentación a este producto y, a continuación, conecte el cable de alimentación a una fuente de alimentación externa.
3. Conecte el cable de transferencia al ordenador.

## ▲ ADVERTENCIA

### FUNCIONAMIENTO INESPERADO DEL EQUIPO

- No conecte el producto al ordenador con el cable USB (micro-B) a menos que el producto esté alimentado por el cable de alimentación.
- Retire el cable USB (micro-B) antes de comunicarse con el controlador host y otros tipos de equipos.

**Si no se siguen estas instrucciones, pueden producirse lesiones graves, muerte o daños en el equipo.**

## Accesorios

Consulte el manual del controlador de dispositivo que corresponde a su software de edición de pantallas para obtener información sobre los controladores host y los cables de conexión.

Nombre del producto	Número del producto	Descripción
<b>Interfaz en serie</b>		
Adaptador de conversión del bloque de terminales RS-422	PFXZCBADTM1	Conecta la salida de una interfaz en serie (conector Sub-D de 9 pines) directamente a un bloque de terminales RS-422.
Adaptador de conversión del puerto COM	CA3-ADPCOM-01	Conecta los elementos de comunicación de RS-422 opcionales a la interfaz en serie .
Unidad de aislamiento RS-232C	CA3-ISO232-01	Conecta un controlador host a este producto y proporciona aislamiento (se puede alternar entre RS-232C y RS-422).
<b>Interfaz USB (Tipo A)</b>		
Cable USB (5 m) <sup>*1</sup>	FP-US00	Conecta una impresora USB (Tipo-B).
Cable delantero USB (1 m)	CA5-USBEXT-01	Cable de extensión que conecta la interfaz USB al panel frontal.
Abrazadera del cable USB Tipo A (1 puerto)	PFXZCBCLUSA1	Abrazadera para evitar la desconexión del cable USB (USB Tipo A, 1 puerto, 5 abrazaderas/conjunto).
Cable de conversión USB-Serial (RS-232C) (0,5 m) <sup>*1</sup>	CA6-USB232-01	Cable para convertir la interfaz USB en una interfaz en serie (RS-232C).
Adaptador de conversión USB/RS-422/485 <sup>*1</sup>	PFXZCBCBCVUSR41	Adaptador para conectar este producto (USB Tipo A) a un dispositivo externo (RS-422/RS-485).
Interruptor luminoso EZ <sup>*1</sup>	PFXZCCEUSG1	Una unidad que consta de cinco interruptores luminosos con múltiples LED de color conectados a este producto a través de USB.
Unidad de reconocimiento de huellas dactilares EZ <sup>*1</sup>	PFXZCCEUSS1	Unidad de reconocimiento de huellas dactilares conectada a este producto mediante una conexión USB.
Teclado numérico EZ <sup>*1</sup>	PFXZCCEUKB1	Teclado numérico conectado a este producto mediante una conexión USB.
Placa de montaje del tubo de la Columna luminosa EZ <sup>*1</sup>	PFXZCETWHA1	Montaje del tubo de Columna luminosa EZ tipo monolito con conexión USB con placa de sujeción, tres niveles, Ø60, iluminación e intermitencia con avisador.
Columna luminosa EZ con montaje en el suelo <sup>*1</sup>	PFXZCETWW1	Montaje del tubo de Columna luminosa EZ tipo monolito con conexión USB con montaje en el suelo, tres niveles, Ø60, iluminación e intermitencia con avisador.

Nombre del producto	Número del producto	Descripción
<b>Interfaz USB (micro-B)</b>		
Cable de transferencia USB	PFXZUSCBMB2	Cable para transferir los datos de la pantalla de un PC (USB Tipo A) a este producto (USB micro-B).
Cable delantero USB (micro-B)	PFXZCIEXMB2	Cable de extensión que conecta la interfaz USB al panel frontal.
<b>Interfaz de la tarjeta SD*2</b>		
Tarjeta de memoria SD	PFXZCBSD4GC41	Tarjeta de memoria SD (4 GB)
<b>Otros</b>		
Lámina de protección para pantalla	PFXZCBDS61	Lámina descartable resistente a la suciedad para una pantalla de 5,7" (5 láminas por juego).
	PFXZCBDS101	Lámina descartable resistente a la suciedad para una pantalla de 10,4" (5 láminas por juego).
	PFXZCDDS122	Lámina descartable resistente a la suciedad para una pantalla de 12" Ancho (5 láminas por juego).
Lámina de protección UV	PFXZCFUV61	Lámina para proteger la pantalla contra luz ultravioleta UV para pantalla de 5.7" (1 lámina).
	PFXZCFUV101	Lámina para proteger la pantalla contra luz ultravioleta UV para pantalla de 10.4" (1 lámina).
	PFXZCFUV122	Lámina para proteger la pantalla contra suciedad y luz ultravioleta UV para pantalla de 12" Ancho (1 lámina).
Cubierta ambiental	PFXZCBOP61	Funda desechable y resistente al medio ambiente para la pantalla de 5,7" (1 lámina).
Lámina de protección para pantalla con protección UV	PFXZCIDS42	Lámina de protección descartable, resistente a la suciedad y con protección UV para pantalla de 4" Ancho (1 lámina por juego).
	PFXZCIDS72	Lámina de protección descartable, resistente a la suciedad y con protección UV para pantalla de 7" Ancho (1 lámina por juego).
	PFXZCIDS102	Lámina de protección descartable, resistente a la suciedad y con protección UV para pantalla de 10" Ancho (1 lámina por juego).
	PFXZCIDS152	Lámina de protección descartable, resistente a la suciedad y con protección UV para pantalla de 15" Ancho (1 lámina por juego).
Pinza de muelle	XBTZ3002	Elementos de sujeción para colocar este producto en la superficie de montaje para ST-6200WA.

\*1 Asegúrese de que el software de edición de pantallas admite el producto.

\*2 Sólo ST-6500TA

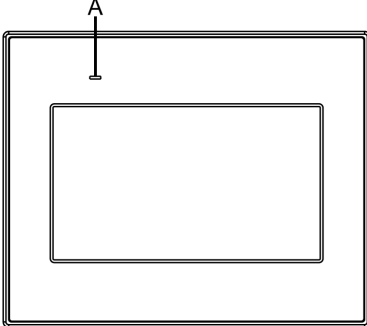
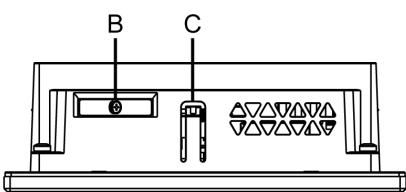
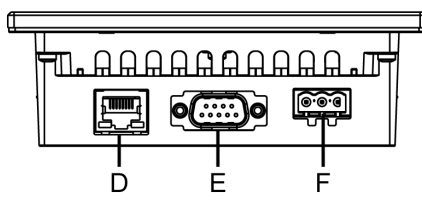
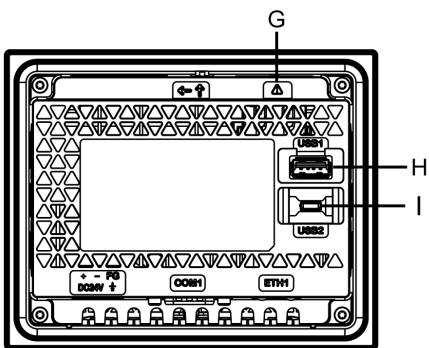
## Accesorios de mantenimiento

<b>Nombre del producto</b>		
<b>Número del producto</b>	<b>Producto compatible</b>	<b>Descripción</b>
<b>Pieza de sujeción</b>		
ZC9AF31	ST-6200WA	Pieza de sujeción (2 piezas/juego)
PFXZC3AT1	ST-6300TA, ST-6500TA	Pieza de sujeción (4 piezas/juego)
PFXZCIAFTF1	ST-6400WA, ST-6500WA, ST-6600WA, ST-6700WA	Pieza de sujeción (2 piezas/juego)
<b>Junta de instalación</b>		
PFXZCIWG43	ST-6200WA	Ofrece una resistencia al polvo y a la humedad cuando instala este producto en un panel macizo (1 pieza).
PFXZHWC31	ST-6300TA	
PFXZCIWG73	ST-6400WA	
PFXZHWC51	ST-6500TA	
PFXZCIWG103	ST-6500WA	
PFXZCIWG123	ST-6600WA	
PFXZCIWG153	ST-6700WA	
<b>Conector de la fuente de alimentación de CC</b>		
CA5-DCCNM-01	Todo	Conector para conectar los cables de alimentación CC
<b>Batería para copias de seguridad de datos</b>		
PFXZGEBT1	Todo	Batería principal para la copia de seguridad de memoria y datos de tiempo (1 pieza).

# Identificación de componentes y funciones

## Identificación de piezas

### Identificación de piezas (ST-6200WA)

Frontal	
Parte superior	
Parte inferior	
Posterior	

A: LED de estado

B: Ranura de la batería

C: Gancho

D: Interfaz Ethernet (ETH1)

E: Interfaz en serie (RS-232C/422/485) (COM1)

F: Conector de alimentación

G: Símbolo de alerta de seguridad\*1

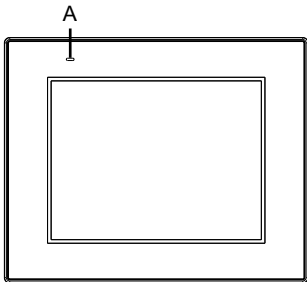
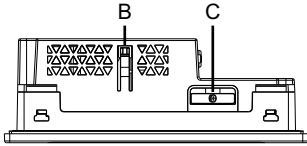
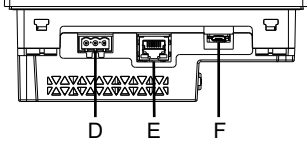
H: Interfaz USB (Tipo A)

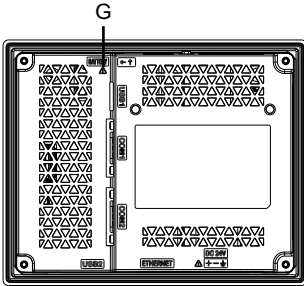
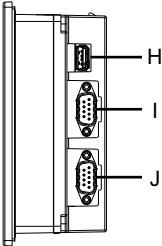
I: Interfaz USB (micro-B)

\*1 Identifica los mensajes de seguridad sobre la batería en Sustitución de la batería, página 80

<b>⚠ ADVERTENCIA</b>
<p><b>FUNCIONAMIENTO INESPERADO DEL EQUIPO</b></p> <ul style="list-style-type: none"> <li>• No conecte el producto al ordenador con el cable USB (micro-B) a menos que el producto esté alimentado por el cable de alimentación.</li> <li>• Retire el cable USB (micro-B) antes de comunicarse con el controlador host y otros tipos de equipos.</li> </ul> <p><b>Si no se siguen estas instrucciones, pueden producirse lesiones graves, muerte o daños en el equipo.</b></p>

## Identificación de piezas (ST-6300TA)

Frontal	
Parte superior	
Parte inferior	

Posterior	
Derecho	

A: LED de estado

B: Gancho

C: Ranura de la batería

D: Conector de alimentación

E: Interfaz Ethernet

F: Interfaz USB (micro-B)

G: Símbolo de alerta de seguridad\*1

H: Interfaz USB (Tipo A)

I: Interfaz en serie (RS-232C) (COM1)

J: Interfaz en serie (RS-422/485) (COM2)

\*1 Identifica los mensajes de seguridad sobre la batería en Sustitución de la batería, página 80

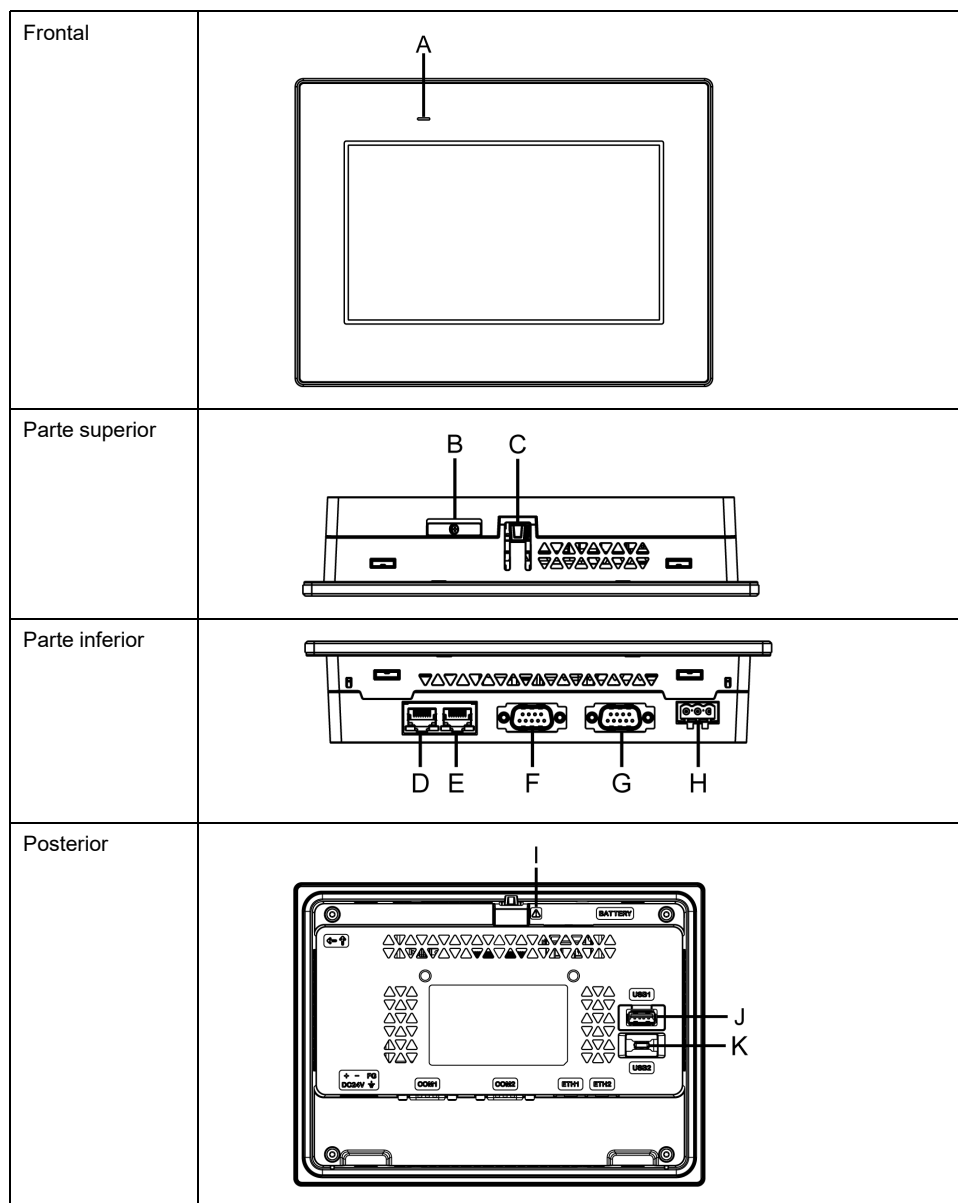
## ⚠ ADVERTENCIA

### FUNCIONAMIENTO INESPERADO DEL EQUIPO

- No conecte el producto al ordenador con el cable USB (micro-B) a menos que el producto esté alimentado por el cable de alimentación.
- Retire el cable USB (micro-B) antes de comunicarse con el controlador host y otros tipos de equipos.

**Si no se siguen estas instrucciones, pueden producirse lesiones graves, muerte o daños en el equipo.**

## Identificación de piezas (ST-6400WA)



A: LED de estado

B: Ranura de la batería

C: Gancho

D: Interfaz Ethernet (ETH2)

E: Interfaz Ethernet (ETH1)

F: Interfaz en serie (RS-422/485) (COM2)

G: Interfaz en serie (RS-232C) (COM1)

H: Conector de alimentación

I: Símbolo de alerta de seguridad\*1

J: Interfaz USB (Tipo A)

K: Interfaz USB (micro-B)

\*1 Identifica los mensajes de seguridad sobre la batería en Sustitución de la batería, página 80



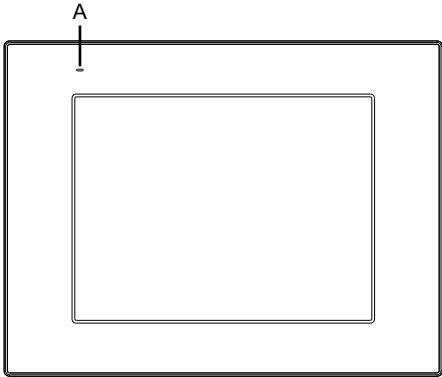
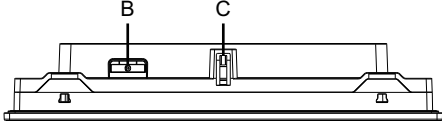
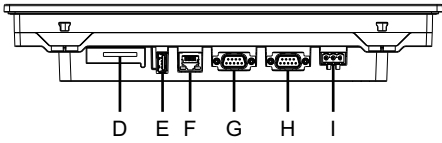
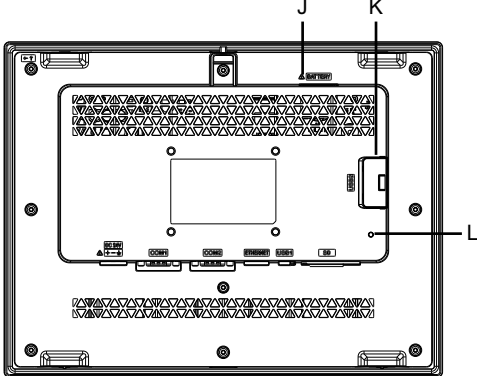
## ▲ ADVERTENCIA

### FUNCIONAMIENTO INESPERADO DEL EQUIPO

- No conecte el producto al ordenador con el cable USB (micro-B) a menos que el producto esté alimentado por el cable de alimentación.
- Retire el cable USB (micro-B) antes de comunicarse con el controlador host y otros tipos de equipos.

**Si no se siguen estas instrucciones, pueden producirse lesiones graves, muerte o daños en el equipo.**

## Identificación de piezas (ST-6500TA)

Frontal	
Parte superior	
Parte inferior	
Posterior	

A: LED de estado

B: Ranura de la batería

C: Gancho

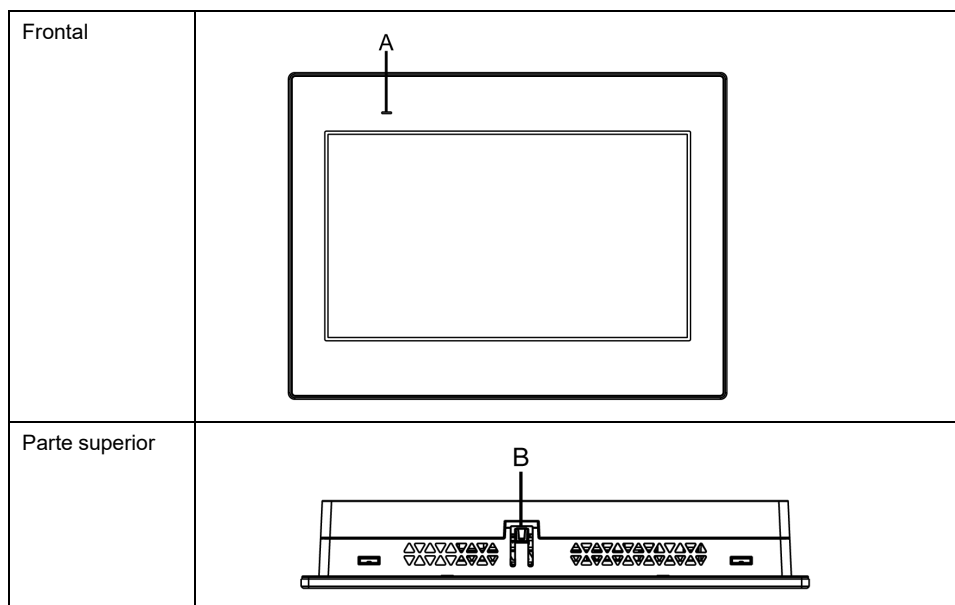
- D: Slot para tarjeta SD
- E: Interfaz USB (Tipo A)
- F: Interfaz Ethernet
- G: Interfaz en serie (RS-422/485) (COM2)
- H: Interfaz en serie (RS-232C) (COM1)
- I: Conector de alimentación
- J: Símbolo de alerta de seguridad\*1
- K: Interfaz USB (micro-B)
- L: Indicador LED de estado de la tarjeta SD

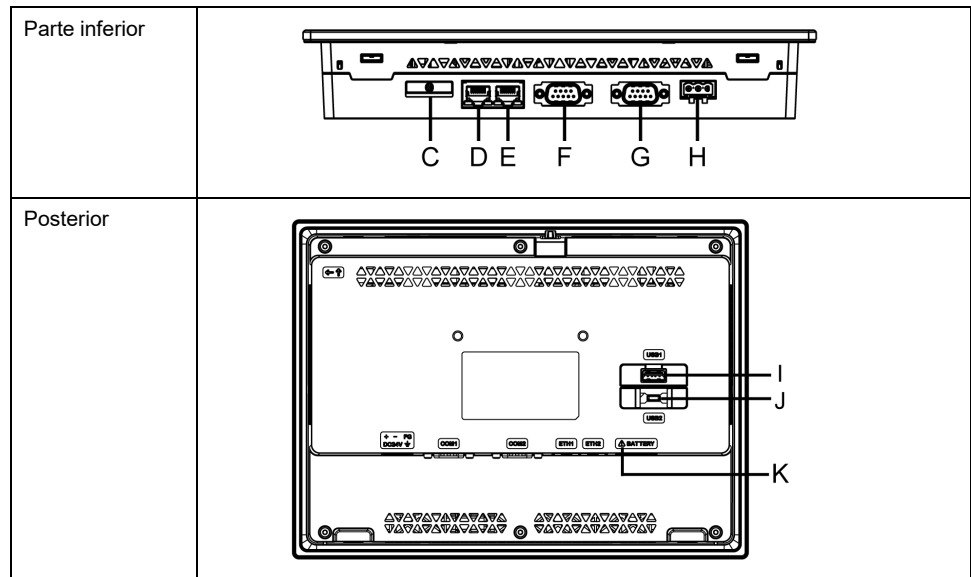
\*1 Identifica los mensajes de seguridad sobre la batería en Sustitución de la batería, página 80

<b>▲ ADVERTENCIA</b>
<p><b>FUNCIONAMIENTO INESPERADO DEL EQUIPO</b></p> <ul style="list-style-type: none"> <li>No conecte el producto al ordenador con el cable USB (micro-B) a menos que el producto esté alimentado por el cable de alimentación.</li> <li>Retire el cable USB (micro-B) antes de comunicarse con el controlador host y otros tipos de equipos.</li> </ul> <p><b>Si no se siguen estas instrucciones, pueden producirse lesiones graves, muerte o daños en el equipo.</b></p>

## Identificación de piezas (ST-6500WA/6600WA/6700WA)

**NOTA:** Las siguientes ilustraciones muestran ST-6500WA.





- A: LED de estado
- B: Gancho
- C: Ranura de la batería
- D: Interfaz Ethernet (ETH2)
- E: Interfaz Ethernet (ETH1)
- F: Interfaz en serie (RS-422/485) (COM2)
- G: Interfaz en serie (RS-232C) (COM1)
- H: Conector de alimentación
- I: Interfaz USB (Tipo A)
- J: Interfaz USB (micro-B)
- K: Símbolo de alerta de seguridad\*1

\*1 Identifica los mensajes de seguridad sobre la batería en Sustitución de la batería, página 80

<h2>⚠ ADVERTENCIA</h2>
<p><b>FUNCIONAMIENTO INESPERADO DEL EQUIPO</b></p> <ul style="list-style-type: none"> <li>• No conecte el producto al ordenador con el cable USB (micro-B) a menos que el producto esté alimentado por el cable de alimentación.</li> <li>• Retire el cable USB (micro-B) antes de comunicarse con el controlador host y otros tipos de equipos.</li> </ul> <p><b>Si no se siguen estas instrucciones, pueden producirse lesiones graves, muerte o daños en el equipo.</b></p>

## Indicaciones del LED

### LED de estado

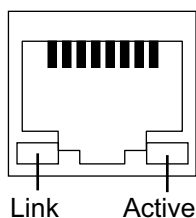
Después de encender el equipo, el indicador LED de estado normal muestra lo siguiente: luz roja > naranja intermitente > luz verde.

Color	Indicador	Operación de HMI
Verde	ON	En funcionamiento
	Parpadea una vez cada 5 segundos*1	Retroiluminación apagada (Modo de espera)
Naranja	Intermitencia	El software se está iniciando
Rojo	ON	Encendido
-	OFF	Está apagado.

\*1 Sólo modelos admitidos por el software de edición de pantallas «BLUE». En los modelos compatibles con otro software que no sea BLUE, el LED permanece iluminado en verde, incluso si el producto está con Retroiluminación OFF (Modo de espera).

Para conocer otras indicaciones del LED, véase el manual de su software de edición de pantallas.

## LED de Ethernet



Color	Indicador	Descripción
Verde (Link)	ON	La transmisión de datos está disponible.
	OFF	Ninguna conexión o error
Verde (Active)	Intermitencia	Se está realizando la transmisión de datos.
	OFF	Sin transmisión de datos

## Indicador LED de acceso de la tarjeta SD

El indicador LED de acceso de la tarjeta SD solamente está disponible en ST-6500TA.

Color	Indicador	Descripción
Verde	ON	La tarjeta SD está insertada.
	APAGADO	La tarjeta SD no está insertada o no se detecta.

# Especificaciones

## Especificaciones generales

### Especificaciones eléctricas

#### ST-6•00WA

Característica		ST-6200WA	ST-6400WA	ST-6500WA
Tensión de entrada nominal		24 Vcc		
Límites de tensión de entrada		19,2...28,8 Vcc		
Caída de tensión (en la tensión de entrada nominal)		2 ms o menos	5 ms o menos	10 ms o menos
Consumo de energía	Máx.	6,9 W	9 W	12,6 W
	Cuando no se suministra alimentación eléctrica a los dispositivos externos	3,6 W o menos	5,5 W o menos	9,6 W o menos
	Cuando la pantalla apaga la retroiluminación (modo de espera)	2,8 W o menos	3,6 W o menos	4,6 W o menos
	Corriente de entrada	30 A o menos		
Inmunidad al ruido		Tensión parásita: 1000 Vp-p, Duración del impulso: 1 $\mu$ s, Tiempo de subida: 1 ns (a través de un simulador de ruidos)		
Fuerza dieléctrica		1000 Vca por un minuto (entre el terminal eléctrico y el terminal FG)		
Resistencia de aislamiento		500 Vcc, 10 M $\Omega$ o más (entre el terminal eléctrico y el terminal FG)		

Característica		ST-6600WA	ST-6700WA
Tensión de entrada nominal		24 Vcc	
Límites de tensión de entrada		19,2...28,8 Vcc	
Caída de tensión (en la tensión de entrada nominal)		10 ms o menos	
Consumo de energía	Máx.	18,4 W	18,5 W
	Cuando no se suministra alimentación eléctrica a los dispositivos externos	15 W o menos	15 W o menos
	Cuando la pantalla apaga la retroiluminación (modo de espera)	5,9 W o menos	5,4 W o menos
	Corriente de entrada	30 A o menos	
Inmunidad al ruido		Tensión parásita: 1000 Vp-p, Duración del impulso: 1 $\mu$ s, Tiempo de subida: 1 ns (a través de un simulador de ruidos)	
Fuerza dieléctrica		1000 Vca por un minuto (entre el terminal eléctrico y el terminal FG)	
Resistencia de aislamiento		500 Vcc, 10 M $\Omega$ o más (entre el terminal eléctrico y el terminal FG)	

## ST-6•00TA

Característica		ST-6300TA	ST-6500TA
Tensión de entrada nominal		24 Vcc	
Límites de tensión de entrada		19,2...28,8 Vcc	
Caída de tensión (en la tensión de entrada nominal)		5 ms o menos	10 ms o menos
Consumo de energía	Máx.	8,9 W	10,56 W
	Cuando no se suministra alimentación eléctrica a los dispositivos externos	5,71 W o menos	7,51 W o menos
	Cuando la pantalla apaga la retroiluminación (modo de espera)	3,26 W o menos	4,56 W o menos
	Corriente de entrada	30 A o menos	
Inmunidad al ruido		Tensión parásita: 1000 Vp-p, Duración del impulso: 1 $\mu$ s, Tiempo de subida: 1 ns (a través de un simulador de ruidos)	
Fuerza dieléctrica		1000 Vca por un minuto (entre el terminal eléctrico y el terminal FG)	
Resistencia de aislamiento		500 Vcc, 10 M $\Omega$ o más (entre el terminal eléctrico y el terminal FG)	

## Especificaciones ambientales

Utilice y almacene este producto en áreas que cumplen las condiciones especificadas.

**NOTA:** Cuando use alguna de las opciones para este producto, compruebe las especificaciones de cualquier condición especial o precaución que pueda aplicarse a este producto.

Entorno físico	
Temperatura ambiente	0...50 °C (32...122 °F)
Temperatura de almacenamiento	-20...60 °C (-4...140 °F)
Humedad ambiente del aire y del almacenamiento	10%...90% RH (Sin condensación, temperatura de bulbo húmedo 39 °C [102,2 °F] o menos)
Polvo	0,1 mg/m <sup>3</sup> (10 <sup>-7</sup> oz/ft <sup>3</sup> ) o menos (niveles no conductores)
Grado de contaminación	Uso en un entorno con un grado de contaminación 2
Gases corrosivos	Libre de gases corrosivos
Presión atmosférica (altitud de funcionamiento)	800...1114 hPa (2000 m [6561 ft] o menos)
Entorno mecánico	
Resistencia a la vibración	Conformidad IEC/EN 61131-2 5...9 Hz amplitud simple 3,5 mm (0,14 in) 9...150 Hz Aceleración fija: 9,8 m/s <sup>2</sup> Direcciones X, Y, Z para 10 ciclos (aproximadamente 100 minutos)
Resistencia a impactos	Conformidad IEC/EN 61131-2 147 m/s <sup>2</sup> direcciones X, Y, Z para 3 repeticiones
Entorno eléctrico	

Inmunidad a transitorios eléctricos rápidos/pulsos	IEC 61000-4-4 2 kV: Puerto de alimentación (unidad de visualización) 1 kV: Puertos de señal
Inmunidad a descarga electrostática	Método de descarga de contacto: 6 kV Método de descarga de aire: 8 kV (IEC/EN 61000-4-2 nivel 3)

## ⚠ ATENCIÓN

### EQUIPOS INSERVIBLES

- No use ni almacene el producto en lugares donde se evaporan sustancias químicas o donde éstas están presentes en el aire. Los productos químicos hacen referencia a lo siguiente: A) Productos químicos corrosivos: Ácidos, alcalinos, líquidos que contengan sal, B) Productos químicos inflamables: disolventes orgánicos.
- No permita que el agua, líquidos, metales ni fragmentos de cables entren dentro de la carcasa del panel.

**Si no se siguen estas instrucciones, pueden producirse lesiones o daños en el equipo.**

## Especificaciones estructurales

### ST-6•00WA

	ST-6200WA	ST-6400WA	ST-6500WA
Puesta a tierra	Puesta a tierra funcional: Resistencia de la conexión a tierra de 100 Ω o menos, cable de 2 mm <sup>2</sup> (AWG 14) o más grueso, o las normas aplicables de su país.		
Método de refrigeración	Circulación natural del aire		
Estructura <sup>1</sup>	IP65F, UL 50/50E, Tipo 1, Tipo 4X (Sólo para uso en interiores), Tipo 13 (en el panel frontal cuando está correctamente instalado en una carcasa)		
Dimensiones exteriores (Ancho x Alto x Profundidad)	134,5 x 108,5 x 43 mm (5,3 x 4,27 x 1,69 in)	208 x 153 x 45 mm (8,19 x 6,02 x 1,77 in)	273 x 203 x 47 mm (10,75 x 7,99 x 1,85 in)
Dimensiones del corte del panel (Ancho x Alto)	118,5 x 92,5 mm (4,67 x 3,64 in) <sup>2</sup>  Espesor del panel: 1,6...5 mm (0,06...0,2 in) <sup>3</sup>  Cuando usa pinzas de muelle:  Posición 1: 1,5...4 mm (0,06...0,16 in)  Posición 2: 4...6 mm (0,16...0,24 in)	190 x 135 mm (7,48 x 5,31 in) <sup>2</sup>  Espesor del panel: 1,6...5 mm (0,06...0,2 in) <sup>3</sup>	255 x 185 mm (10,04 x 7,28 in) <sup>2</sup>  Espesor del panel: 1,6...5 mm (0,06...0,2 in) <sup>3</sup>
Peso	0,4 kg (0,88 lb) o menos	0,8 kg (1,76 lb) o menos	1,3 kg (2,87 lb) o menos

	ST-6600WA	ST-6700WA
Puesta a tierra	Puesta a tierra funcional: Resistencia de la conexión a tierra de 100 $\Omega$ o menos, cable de 2 mm <sup>2</sup> (AWG 14) o más grueso, o las normas aplicables de su país.	
Método de refrigeración	Circulación natural del aire	
Estructura*1	IP65F, UL 50/50E, Tipo 1, Tipo 4X (Sólo para uso en interiores), Tipo 13 (en el panel frontal cuando está correctamente instalado en una carcasa)	
Dimensiones exteriores (Ancho x Alto x Profundidad)	313 x 235 x 50 mm (12,32 x 9,25 x 1,97 in)	412 x 268 x 50 mm (16,22 x 10,55 x 1,97 in)
Dimensiones del corte del panel (Ancho x Alto)	295 x 217 mm (11,61 x 8,54 in)*2  Espesor del panel: 1,6...5 mm (0,06...0,2 in)*3	394 x 250 mm (15,51 x 9,84 in)*2  Espesor del panel: 1,6...5 mm (0,06...0,2 in)*3
Peso	1,8 kg (3,97 lb) o menos	2,7 kg (5,95 lb) o menos

## ST-6•00TA

	ST-6300TA	ST-6500TA
Puesta a tierra	Puesta a tierra funcional: Resistencia de la conexión a tierra de 100 $\Omega$ o menos, cable de 2 mm <sup>2</sup> (AWG 14) o más grueso, o las normas aplicables de su país.	
Método de refrigeración	Circulación natural del aire	
Estructura*1	IP65F, UL 50/50E, Tipo 1, Tipo 4X (Sólo para uso en interiores), Tipo 12, Tipo 13 (en el panel frontal cuando está correctamente instalado en una carcasa)	
Dimensiones exteriores (Ancho x Alto x Profundidad)	169,5 x 137 x 58 mm (6,67 x 5,39 x 2,28 in)	315 x 241 x 55,3 mm (12,4 x 9,49 x 2,18 in)
Dimensiones del corte del panel (Ancho x Alto)	156 x 123,5 mm (6,14 x 4,86 in)  Espesor del panel: 1,6...5 mm (0,06...0,2 in)*3	301,5 x 227,5 mm (11,87 x 8,96 in)  Espesor del panel: 1,6...5 mm (0,06...0,2 in)*3
Peso	0,8 kg (1,76 lb) o menos	1,8 kg (3,97 lb) o menos

\*1 La parte frontal de este producto, que está instalado en un panel macizo, se ha probado bajo condiciones equivalentes a las normas que se muestran en las especificaciones. A pesar de que el nivel de resistencia de este producto es equivalente al de estas normas, algunos aceites que no deberían afectar a este producto pueden dañarlo. Esto puede ocurrir en zonas en las que se hallen presentes aceites evaporados o en los casos en que se permita un contacto prolongado de este producto con lubricantes de corte de baja viscosidad. Si se desprendiera la lámina de protección o la cubierta de cristal de la cara frontal de este producto, podría propiciarse la entrada de aceite en el mismo, en cuyo caso se recomienda tomar medidas de protección adicionales. Además, si hay aceites no aprobados presentes, podrían deformar o corroer la cubierta al frente del panel. Por ello, antes de instalar este producto, asegúrese de verificar el tipo de condiciones existentes en el entorno de funcionamiento del mismo.

Si la junta de instalación se usa durante mucho tiempo, o bien si extrae este producto y la junta del panel, no se puede conservar el nivel de protección original. Para mantener el nivel de protección original, asegúrese de cambiar anualmente la junta de instalación.

\*2 Para lograr la tolerancia dimensional, todo de +1/-0 mm (+0,04/-0 in) y R del ángulo están por debajo de R3 (R0,12 in).



\*3 Incluso si el espesor de la pared de instalación se encuentra dentro del intervalo recomendado para las Dimensiones del corte del panel, la pared de instalación se puede deformar según el material, el tamaño y la ubicación de este producto y de otros dispositivos. Para evitar que se deforme, es posible que sea necesario reforzar la superficie de instalación.

## **AVISO**

### **DAÑOS MATERIALES**

- Asegúrese de que este producto no se encuentre en contacto permanente o directo con aceites.
- No presione la pantalla de este producto con fuerza excesiva o con un objeto duro, ya que podría dañar la pantalla.
- Tampoco presione el panel táctil con un objeto punzante (p. ej. la punta de un portaminas o un destornillador), ya que puede dañar el panel táctil.
- No exponga el dispositivo a la luz directa del sol.

**Si no se siguen estas instrucciones, pueden producirse daños en el equipo.**

## **AVISO**

### **ALMACENAMIENTO Y FUNCIONAMIENTO FUERA DE LAS ESPECIFICACIONES**

- Almacene el panel en lugares donde la temperatura esté dentro de las especificaciones del producto.
- No limite ni bloquee las ranuras de ventilación de este panel.

**Si no se siguen estas instrucciones, pueden producirse daños en el equipo.**

## **AVISO**

### **ENVEJECIMIENTO DE LA JUNTA**

- Inspeccione la junta periódicamente según lo requiera el entorno operativo.
- Cambie la junta al menos una vez al año, o cuando presente arañazos o suciedad.

**Si no se siguen estas instrucciones, pueden producirse daños en el equipo.**

## **Características funcionales**

### **Especificaciones del display**

#### **ST-6•00WA**

	<b>ST-6200WA</b>	<b>ST-6400WA</b>	<b>ST-6500WA</b>
Tipo de display	Pantalla LCD de color TFT		
Tamaño del display	4,3"	7"	10,1"
Resolución	480 x 272 píxeles	800 x 480 píxeles (WVGA)	1024 x 600 píxeles (WSVGA)
Área de visualización efectiva (Ancho x Alto)	95,04 x 53,86 mm (3,74 x 2,12 in)	154,08 x 85,92 mm (6,07 x 3,38 in)	222,72 x 125,28 mm (8,77 x 4,93 in)
Colores del visualizador	16 millones de colores		

	ST-6200WA	ST-6400WA	ST-6500WA
	Para obtener información detallada sobre los colores del display, consulte el manual de su software de edición de pantallas.		
Retroiluminación	LED blanco (No es sustituible. Comuníquese con el servicio de atención al cliente.)		
Vida útil de la retroiluminación	50000 horas o más (funcionamiento continuo a 25 °C [77 °F] antes de que el brillo de la retroiluminación disminuye a 25%)		
Control de brillo	16 niveles (se ajusta con el panel táctil o con el software)		

	ST-6600WA	ST-6700WA
Tipo de display	Pantalla LCD de color TFT	
Tamaño del display	12,1"	15,6"
Resolución	1280 x 800 píxeles (WXGA)	1366 x 768 píxeles (FWXGA)
Área de visualización efectiva (Ancho x Alto)	261,12 x 163,2 mm (10,28 x 6,43 in)	344,23 x 193,54 mm (13,55 x 7,62 in)
Colores del visualizador	16 millones de colores Para obtener información detallada sobre los colores del display, consulte el manual de su software de edición de pantallas.	
Retroiluminación	LED blanco (No es sustituible. Comuníquese con el servicio de atención al cliente.)	
Vida útil de la retroiluminación	50000 horas o más (funcionamiento continuo a 25 °C [77 °F] antes de que el brillo de la retroiluminación disminuye a 25%)	
Control de brillo	16 niveles (se ajusta con el panel táctil o con el software)	

## ST-6•00TA

	ST-6300TA	ST-6500TA
Tipo de display	Pantalla LCD de color TFT	
Tamaño del display	5,7"	10,4"
Resolución	640 x 480 píxeles	800 x 600 píxeles
Área de visualización efectiva (Ancho x Alto)	115,2 x 86,4 mm (4,54 x 3,40 in)	211,2 x 158,4 mm (8,31 x 6,24 in)
Colores del display	262144 colores Para obtener información detallada sobre los colores del display, consulte el manual de su software de edición de pantallas.	16 millones de colores Para obtener información detallada sobre los colores del display, consulte el manual de su software de edición de pantallas.
Retroiluminación	LED blanco (No es sustituible. Comuníquese con el servicio de atención al cliente.)	
Vida útil de la retroiluminación	50000 horas o más (funcionamiento continuo a 25 °C [77 °F] antes de que el brillo de la retroiluminación disminuye a 25%)	
Control de brillo	16 niveles (se ajusta con el panel táctil o con el software)	

## Panel táctil

Tipo de panel táctil	Película resistente (analógica)
Puntos de contacto	Un toque
Resolución del panel táctil	1024 x 1024
Vida útil del panel táctil	1 millón de veces o más

El panel táctil no admite dos puntos de contacto (puntos de contacto múltiples). Si pulsa varios puntos en un panel táctil, funcionará como si se hubiera tocado el punto central de múltiples pulsaciones.

Por ejemplo, si toca dos o más puntos en la pantalla táctil y en el centro de dichos toques se encuentra un interruptor para un sistema de accionamiento, podría funcionar como si lo hubiera tocado directamente aunque no lo haya tocado.

## ▲ ADVERTENCIA

### FUNCIONAMIENTO INESPERADO DEL EQUIPO

No toque dos o más puntos en el panel táctil.

**Si no se siguen estas instrucciones, pueden producirse lesiones graves, muerte o daños en el equipo.**

## Memoria

	ST-6200WA	ST-63/6500TA, ST-64/65/66/6700WA
Memoria del sistema*1	Flash EPROM 512 MB (sistema operativo, datos del proyecto y otros datos)	Flash EPROM 1 GB (sistema operativo, datos del proyecto y otros datos)
Memoria de respaldo*1	NVRAM 512 KB	

\*1 Para obtener información sobre la capacidad de uso de cada memoria, consulte el siguiente URL.

<https://www.pro-face.com/trans/en/manual/1082.html>

## Reloj

±65 segundos por mes (desviación a temperatura ambiente y el panel está apagado).

Las variaciones en las condiciones de funcionamiento y la vida útil de la batería pueden provocar variaciones en el reloj de -380 a +90 segundos por mes.

Si este nivel de precisión es insuficiente, el usuario debe monitorizar el sistema y hacer los ajustes cuando sea necesario.

Este producto utiliza una batería principal para la copia de seguridad de los datos del reloj interno. Si la batería está agotada, se perderán los datos del reloj. Para sustituir la batería, consulte *Sustitución de la batería*, página 80.

## Especificaciones de interfaz

### Especificaciones de cada interfaz

	ST-6200WA	ST-63/6500TA	ST-64/65/66/6700WA
<b>Interfaz en serie COM1</b>			
Transmisión asíncrona	RS-232C/422/485	RS-232C	
Longitud de los datos	7 o 8 bits		
Bit de parada	1 o 2 bits		
Paridad	Ninguna, par o impar		

	ST-6200WA	ST-63/6500TA	ST-64/65/66/6700WA
Velocidad de transmisión de los datos	2400...115200 bps		
Conector	Sub-D de 9 pines (macho)		
<b>Interfaz en serie COM2</b>			
Transmisión asíncrona	–	RS-422/485	
Longitud de los datos	–	7 o 8 bits	
Bit de parada	–	1 o 2 bits	
Paridad	–	Ninguna, par o impar	
Velocidad de transmisión de los datos	–	2400...115200 bps, 187500 bps (MPI)	
Conector	–	Sub-D de 9 pines (macho)	
<b>Interfaz USB (Tipo A)</b>			
Conector	USB 2.0 (Tipo A) x 1		
Tensión del suministro de energía	5 Vcc ±5%		
Corriente máxima suministrada	500 mA		
Distancia de transmisión máxima	5 m (16,4 ft)		
<b>Interfaz USB (micro-B)</b>			
Conector	USB 2.0 (micro-B) x 1		
Distancia de transmisión máxima	5 m (16,4 ft)		
<b>Interfaz Ethernet</b>			
Norma	IEEE802.3i/IEEE802.3u, 10BASE-T/100BASE-TX		
Conector	Conector modular (RJ-45) x 1		Conector modular (RJ-45) x 2
<b>Interfaz de la tarjeta SD</b>			
Conector	–	Sólo ST-6500TA: hasta 32 GB	–

**NOTA:** Use únicamente el circuito SELV (Safety Extra-Low Voltage) para conectar las interfaces USB, Ethernet y en serie.

## Conexión de la interfaz

### Conexiones del cable para ST-6•00TA

#### ⚠ ADVERTENCIA

##### PELIGRO DE EXPLOSIÓN

- Confirme siempre que su dispositivo se adecua a la norma UL 121201 o CSA C22.2 No.213 para lugares peligrosos, antes de instalarlo o utilizarlo en un lugar peligroso.
- Para aplicar o cortar la alimentación de este producto instalado en un lugar peligroso de Clase I, División 2, debe: A) utilizar un conmutador situado fuera del entorno peligroso o B) utilizar un conmutador certificado para el funcionamiento de Clase I, División 1 dentro de la zona peligrosa.
- No conecte ni desconecte el equipo a menos que haya apagado la alimentación eléctrica o esté seguro de que la zona no es peligrosa. Esto se aplica a todas las conexiones, incluidas las de alimentación, tierra, serie, paralelo y red.
- No utilice nunca cables no blindados o sin conexión a tierra en lugares peligrosos.
- Utilice sólo dispositivos USB no incendiarios.
- Use la interfaz USB (micro-B) para una conexión temporal solamente durante el mantenimiento y la configuración del dispositivo.
- No utilice la interfaz USB (micro-B) en lugares peligrosos.

**Si no se siguen estas instrucciones, pueden producirse lesiones graves, muerte o daños en el equipo.**

Los reglamentos para lugares peligrosos de División 2 exigen que todas las conexiones de cables estén provistas de un freno de cable y un enclavamiento positivo adecuados. Dado que este producto no ofrece un freno de cable adecuado para las conexiones USB (interfaz USB mini-B), use solamente dispositivos USB no incendiarios. Nunca debe conectar ni desconectar un cable mientras se está aplicando corriente eléctrica a cualquier extremo del cable. Todos los cables de comunicaciones deben contar con una pantalla conectada a la masa del chasis. Esta pantalla debe incluir lámina de aluminio y trenza de cobre. La carcasa del conector estilo Sub-D debe ser de un metal de tipo conductor (por ejemplo, zinc moldeado) y la malla de la pantalla de tierra debe terminarse directamente en la carcasa del conector. No utilice un hilo de continuidad apantallado.

El diámetro exterior del cable deberá adaptarse al diámetro interior del reductor de tensión del conector del cable, a fin de asegurar que se mantenga un alto grado de fiabilidad en dicho reductor de tensión. Fije siempre los conectores Sub-D a los conectores correspondientes del pupitre de mando a través de los dos tornillos situados a ambos lados.

## Interfaz en serie

### Introducción

La interfaz en serie no está aislada.

**NOTA:** Para obtener información sobre cómo conectar controladores y otros tipos de equipos, consulte el manual del controlador del dispositivo correspondiente del software de edición de pantallas.

En ST-6200WA, puede cambiar el método de comunicación entre RS-232C y RS-422/RS-485 por medio del software.

En ST-6•00WA. Los terminales SG (toma de tierra de señalización) y FG (conexión a tierra del bastidor) están separados dentro del producto.

**⚡⚠ PELIGRO****DESCARGA ELÉCTRICA**

Para ST-6•00WA:

- Realice una conexión directa entre el terminal de toma de FG (conexión a tierra del bastidor) y tierra.
- No conecte otros dispositivos a tierra mediante el terminal FG (conexión a tierra del bastidor) de este dispositivo.
- Instale todos los cables de acuerdo con las disposiciones y los requisitos locales. En caso de que las disposiciones locales no exijan conexión a tierra, siga directrices fiables como las del artículo 800 del Código Eléctrico de Estados Unidos (US National Electrical Code).

**Si no se siguen estas instrucciones, se producirán lesiones graves o la muerte.**

En ST-6•00TA, los terminales SG (toma de tierra de señalización) y FG (conexión a tierra del bastidor) están conectados dentro del producto. Si el conector de la interfaz en serie es Sub-D, conecte el cable de FG a la carcasa.

**⚡⚠ PELIGRO****INCENDIO Y DESCARGA ELÉCTRICA**

Para ST-6•00TA:

Cuando use el terminal SG para conectar un dispositivo externo a este producto:

- Asegúrese de que no se crea un bucle de tierra al configurar el sistema.
- Conecte el terminal SG al equipo remoto cuando el dispositivo externo no está aislado.
- Conecte el terminal de SG a una conexión a tierra conocida y fiable para reducir el riesgo de daños en el circuito.

**Si no se siguen estas instrucciones, se producirán lesiones graves o la muerte.**

**⚠ ATENCIÓN****PÉRDIDA DE COMUNICACIÓN**

- No sobrecargue los puertos de comunicación de las conexiones.
- Sujete con firmeza los cables de comunicación a la pared del panel o al armario.
- Utilice un conector Sub-D de 9 pines con tornillos sin fin.

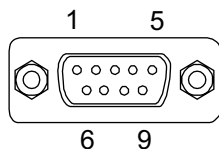
**Si no se siguen estas instrucciones, pueden producirse lesiones o daños en el equipo.**

**NOTA:** Usar dentro de la corriente nominal.

**RS-232C**

Conector de enchufe Sub-D de 9 pines

Parte lateral del producto:



N.º del pin	RS-232C		
	Nombre de la señal	Dirección	Significado
1	CD	Entrada	Detección de portadora
2	RD(RXD)	Entrada	Recibir datos
3	SD(TXD)	Salida	Enviar datos
4	ER(DTR)	Salida	Terminal de datos preparado
5	SG	–	Toma de tierra de señalización
6	DR(DSR)	Entrada	Conjunto de datos listo
7	RS(RTS)	Salida	Petición de envío
8	CS(CTS)	Entrada	Envío posible
9	VCC	Salida	+5 Vcc $\pm$ 5% Salida 0,25 A <sup>*1</sup>
Carcasa	FG	–	Conexión a tierra del bastidor <sup>*2</sup>

\*1 Cuando utilice el pin #9 de RS-232C, habilite VCC con el software.

\*2 En ST-6•00TA, común con SG.

El tornillo sin fin recomendado es #4-40 (UNC).

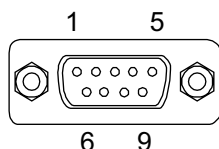
Recomendaciones:

- Conector del cable: XM3D-0921 fabricado por OMRON Corporation.
- Cubierta del cable: XM2S-0913 fabricado por OMRON Corporation.
- Tornillo sin fin (#4-40 UNC): XM2Z-0073 fabricado por OMRON Corporation.

## RS-422/485

Conector de enchufe Sub-D de 9 pines

Parte lateral del producto:



N.º del pin	RS-422/RS-485		
	Nombre de la señal	Dirección	Significado
1	RDA	Entrada	Recibir datos A (+)
2	RDB	Entrada	Recibir datos B (-)
3	SDA	Salida	Enviar datos A (+)
4	ERA	Salida	Terminal de datos preparado A (+)

N.º del pin	RS-422/RS-485		
	Nombre de la señal	Dirección	Significado
5	SG	–	Toma de tierra de señalización
6	CSB	Entrada	Envío posible B (-)
7	SDB	Salida	Enviar datos B (-)
8	CSA	Entrada	Envío posible A (+)
9	ERB	Salida	Terminal de datos preparado B (-)
Carcasa	FG	–	Conexión a tierra del bastidor <sup>*1</sup>

\*1 En ST-6•00TA, común con SG.

El tornillo sin fin recomendado es #4-40 (UNC).

Recomendaciones:

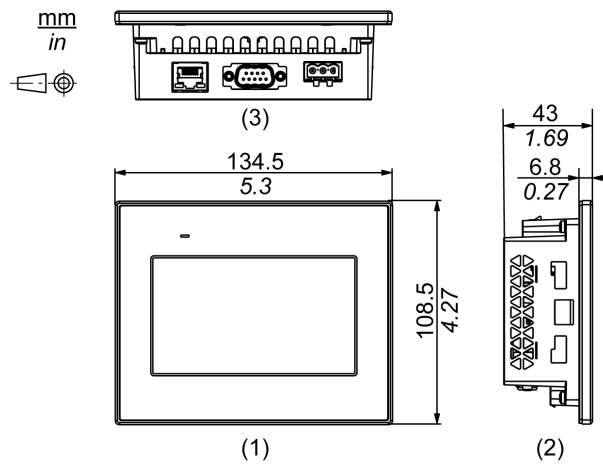
- Conector del cable: XM3D-0921 fabricado por OMRON Corporation.
- Cubierta del cable: XM2S-0913 fabricado por OMRON Corporation.
- Tornillo sin fin (#4-40 UNC): XM2Z-0073 fabricado por OMRON Corporation.



# Dimensiones

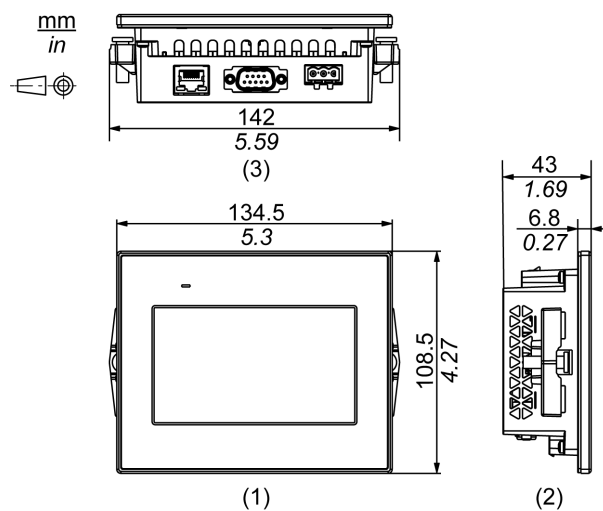
## ST-6200WA

### Dimensiones exteriores



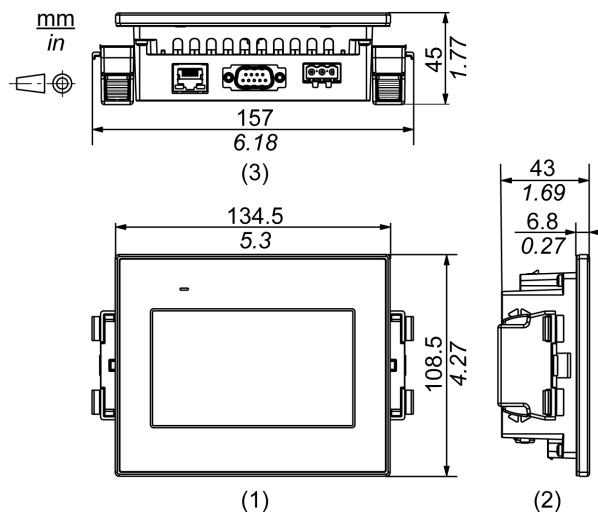
- 1 Frente
- 2 Izquierda
- 3 Parte inferior

### Dimensiones con piezas de sujeción



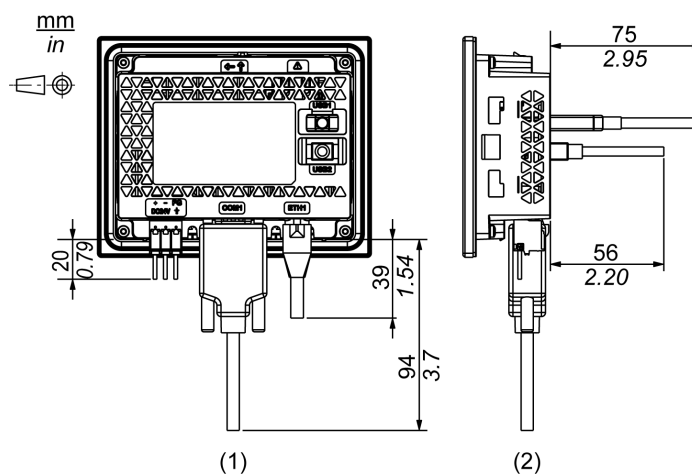
- 1 Frente
- 2 Izquierda
- 3 Parte inferior

## Dimensiones con pinzas de muelle



- 1 Frente
- 2 Izquierda
- 3 Parte inferior

## Dimensiones con cables

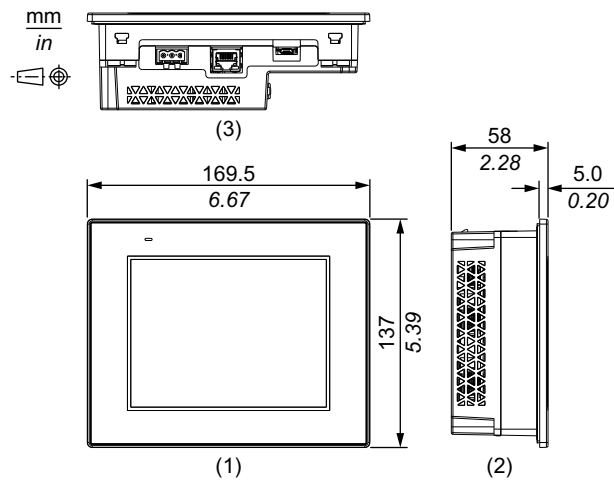


- 1 Posterior
- 2 Derecha

**NOTA:** Todos los valores anteriores están diseñados para permitir que los cables se doblen. Las dimensiones indicadas son valores representativos que dependen del tipo de cable de conexión utilizado. Por lo tanto, estos valores son sólo para referencia.

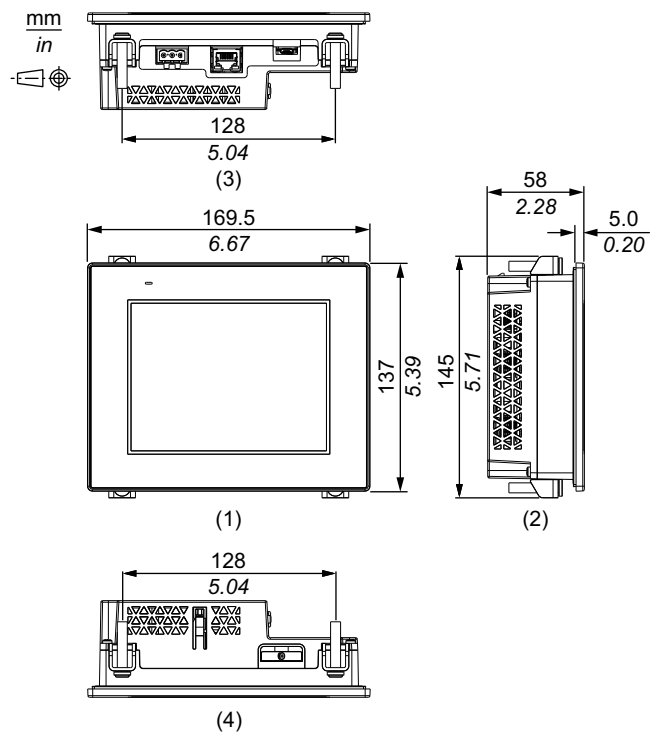
# ST-6300TA

## Dimensiones exteriores



- 1 Frente
- 2 Izquierda
- 3 Parte inferior

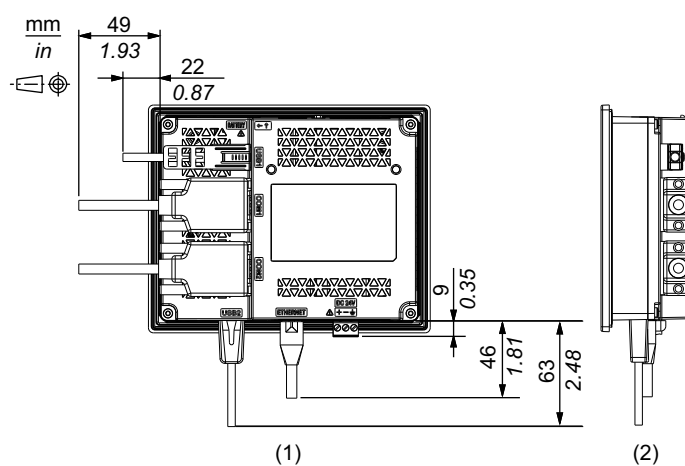
## Dimensiones con piezas de sujeción



- 1 Frente
- 2 Izquierda
- 3 Parte inferior

## 4 Parte superior

## Dimensiones con cables



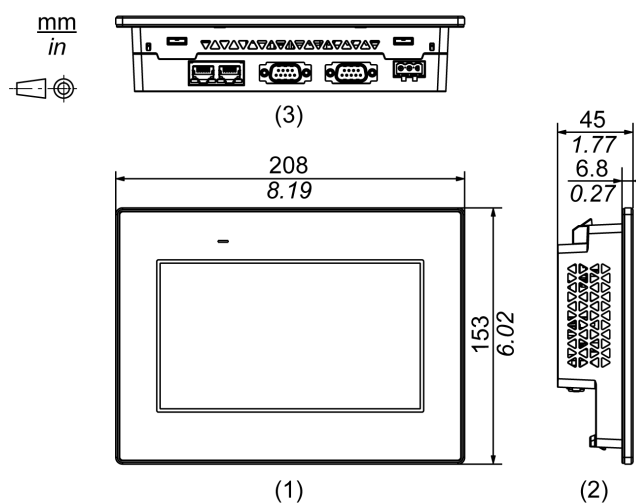
1 Posterior

2 Derecha

**NOTA:** Todos los valores anteriores están diseñados para permitir que los cables se doblen. Las dimensiones indicadas son valores representativos que dependen del tipo de cable de conexión utilizado. Por lo tanto, estos valores son sólo para referencia.

## ST-6400WA

## Dimensiones exteriores

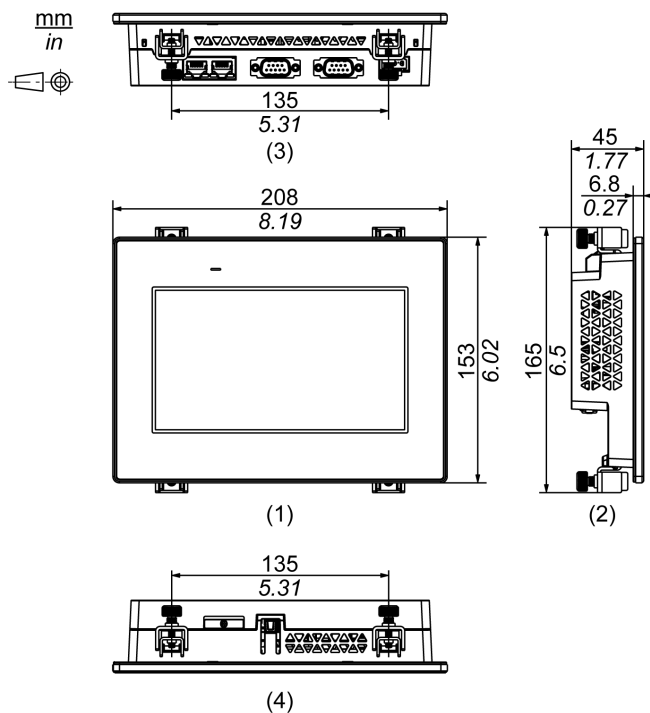


1 Frente

2 Izquierda

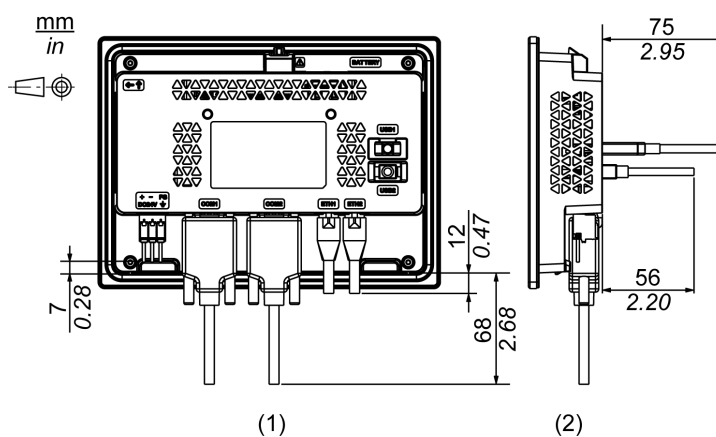
3 Parte inferior

## Dimensiones con piezas de sujeción



- 1 Frente
- 2 Izquierda
- 3 Parte inferior
- 4 Parte superior

## Dimensiones con cables

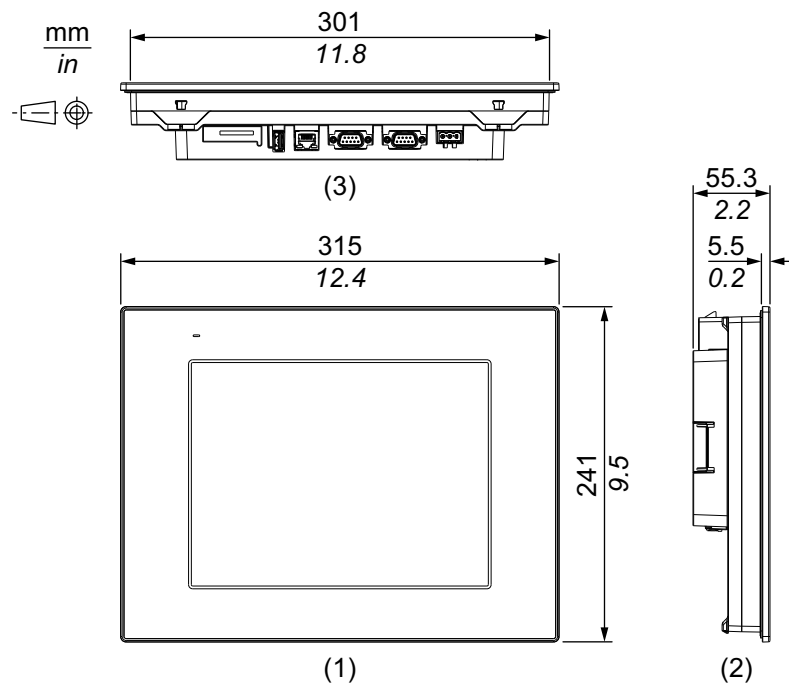


- 1 Posterior
- 2 Derecha

**NOTA:** Todos los valores anteriores están diseñados para permitir que los cables se doblen. Las dimensiones indicadas son valores representativos que dependen del tipo de cable de conexión utilizado. Por lo tanto, estos valores son sólo para referencia.

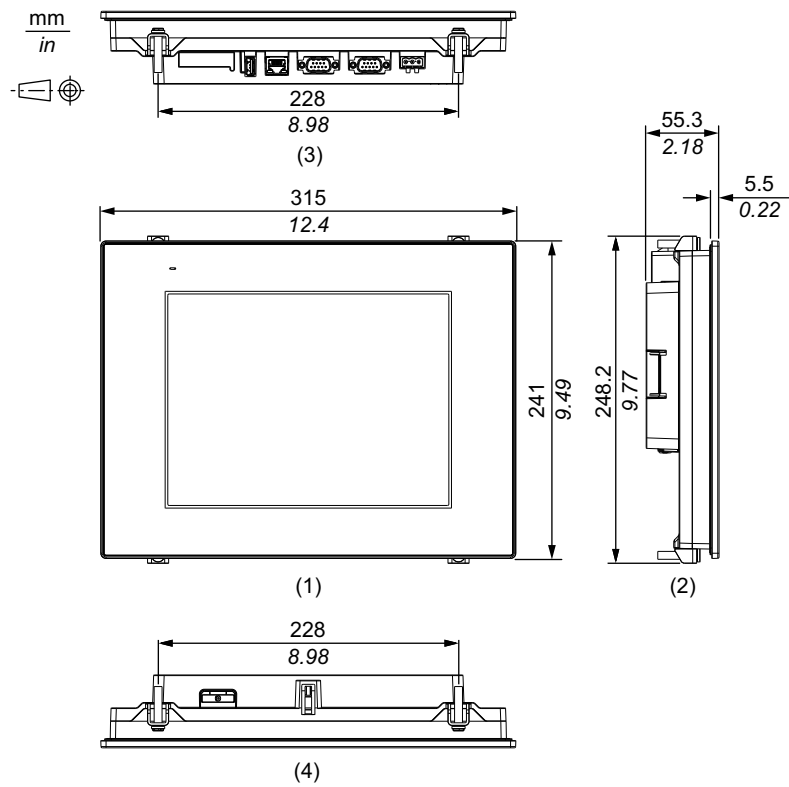
# ST-6500TA

## Dimensiones exteriores



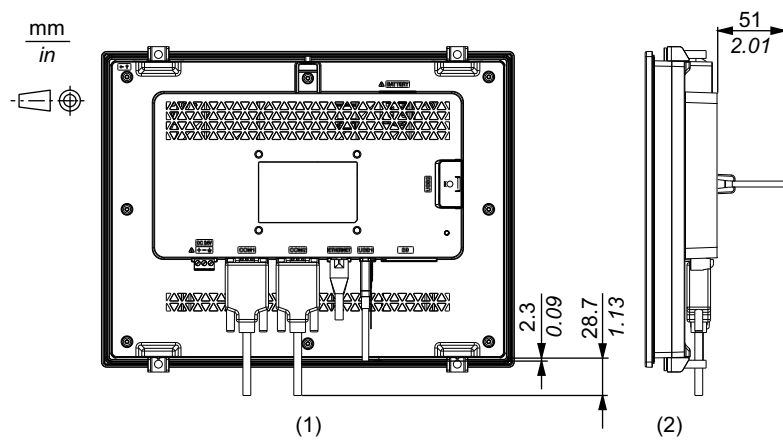
- 1 Frente
- 2 Izquierda
- 3 Parte inferior

## Dimensiones con piezas de sujeción



- 1 Frente
- 2 Izquierda
- 3 Parte inferior
- 4 Parte superior

## Dimensiones con cables

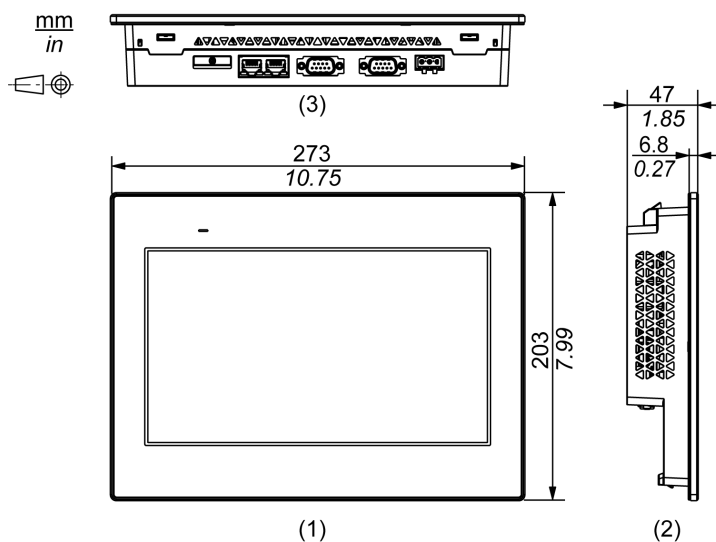


- 1 Posterior
- 2 Derecha

**NOTA:** Todos los valores anteriores están diseñados para permitir que los cables se doblen. Las dimensiones indicadas son valores representativos que dependen del tipo de cable de conexión utilizado. Por lo tanto, estos valores son sólo para referencia.

## ST-6500WA

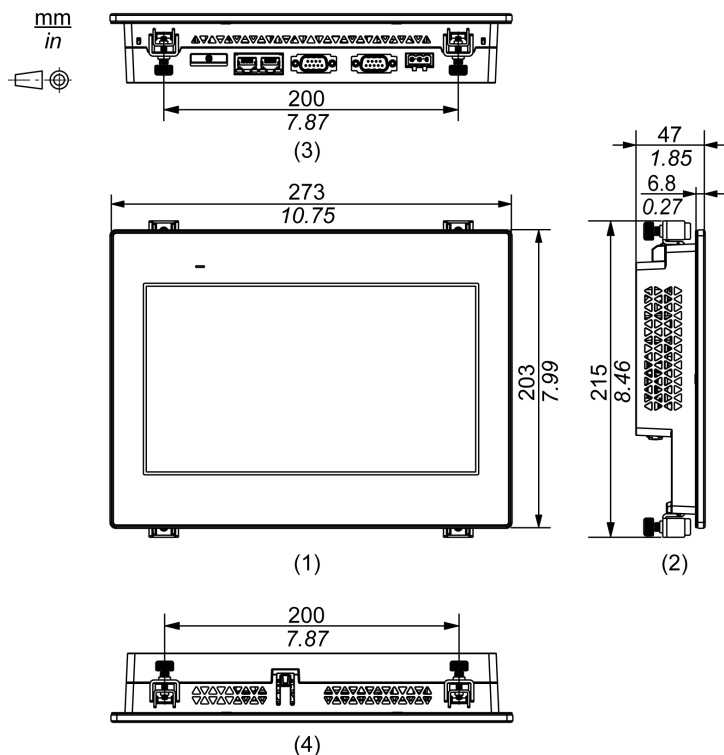
### Dimensiones exteriores



- 1 Frente
- 2 Izquierda
- 3 Parte inferior

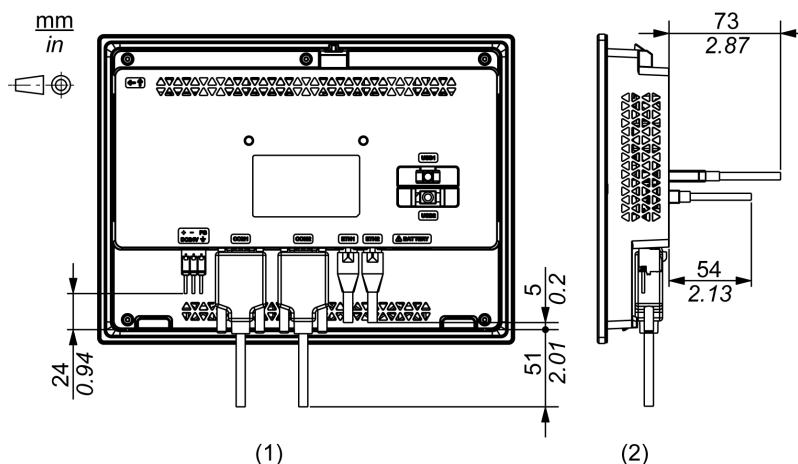


## Dimensiones con piezas de sujeción



- 1 Frente
- 2 Izquierda
- 3 Parte inferior
- 4 Parte superior

## Dimensiones con cables

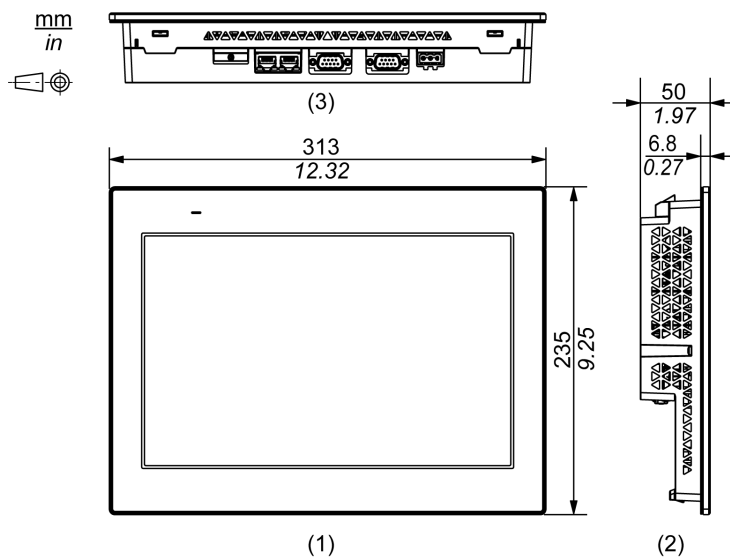


- 1 Posterior
- 2 Derecha

**NOTA:** Todos los valores anteriores están diseñados para permitir que los cables se doblen. Las dimensiones indicadas son valores representativos que dependen del tipo de cable de conexión utilizado. Por lo tanto, estos valores son sólo para referencia.

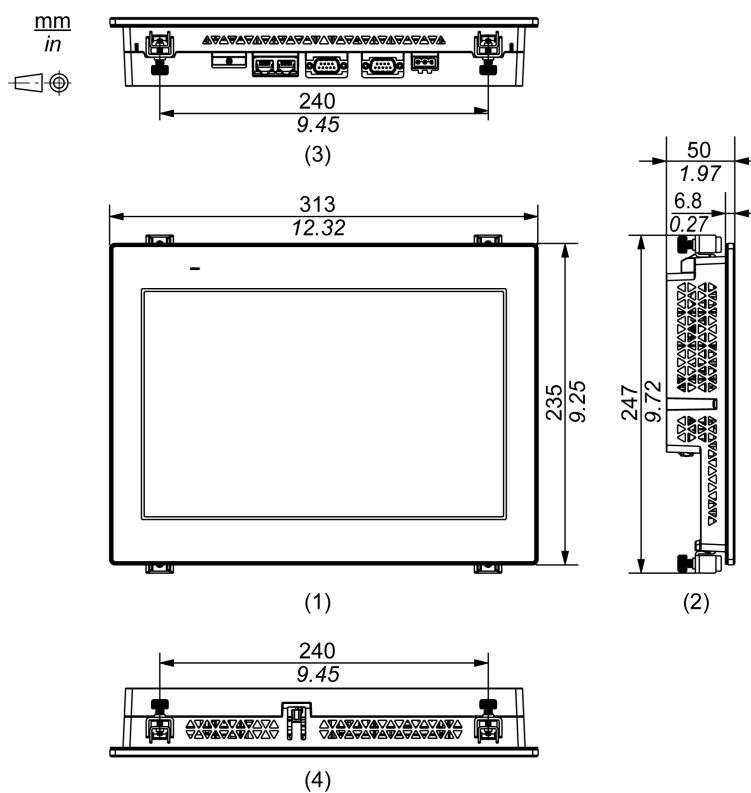
# ST-6600WA

## Dimensiones exteriores



- 1 Frente
- 2 Izquierda
- 3 Parte inferior

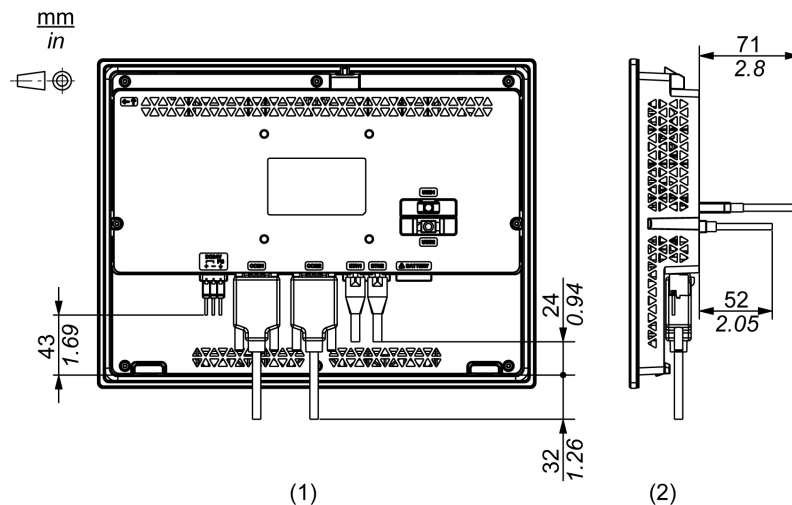
## Dimensiones con piezas de sujeción



- 1 Frente
- 2 Izquierda
- 3 Parte inferior

4 Parte superior

Dimensiones con cables



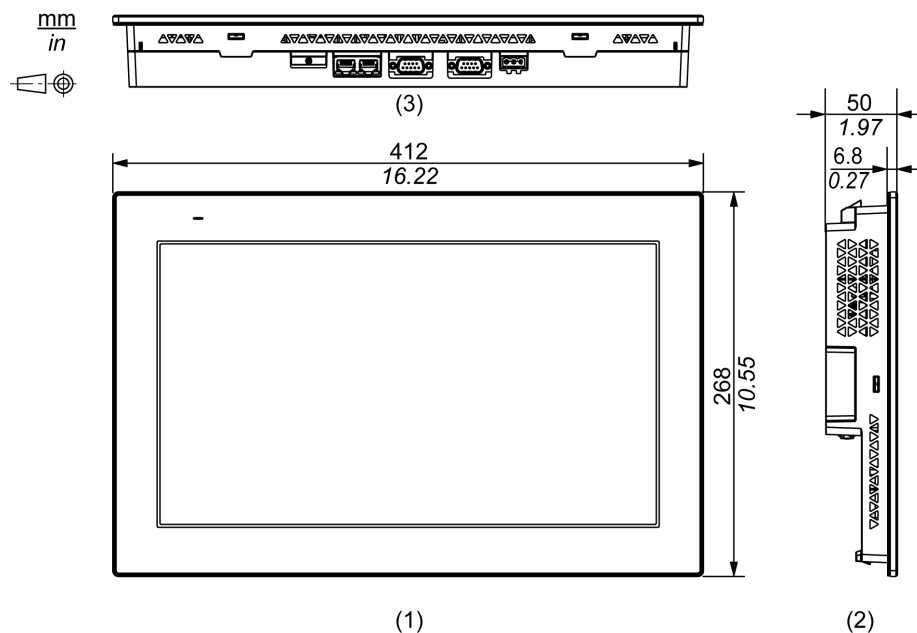
1 Posterior

2 Derecha

**NOTA:** Todos los valores anteriores están diseñados para permitir que los cables se doblen. Las dimensiones indicadas son valores representativos que dependen del tipo de cable de conexión utilizado. Por lo tanto, estos valores son sólo para referencia.

ST-6700WA

Dimensiones exteriores

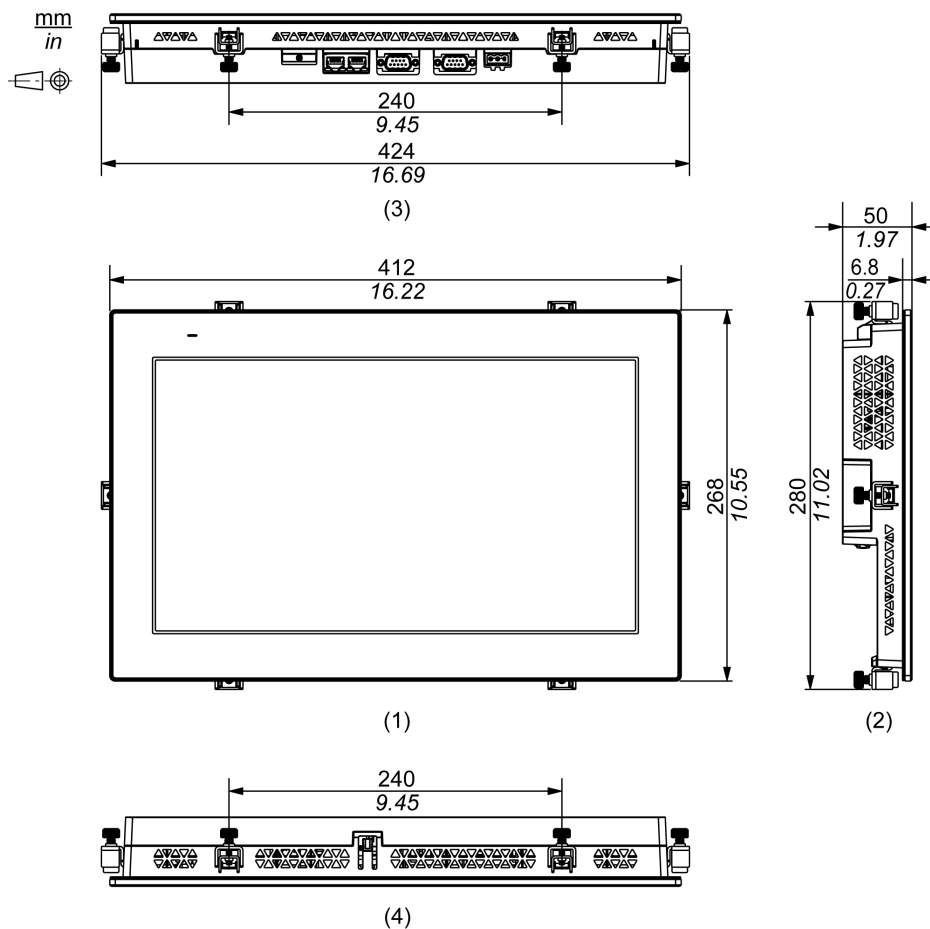


1 Frente

2 Izquierda

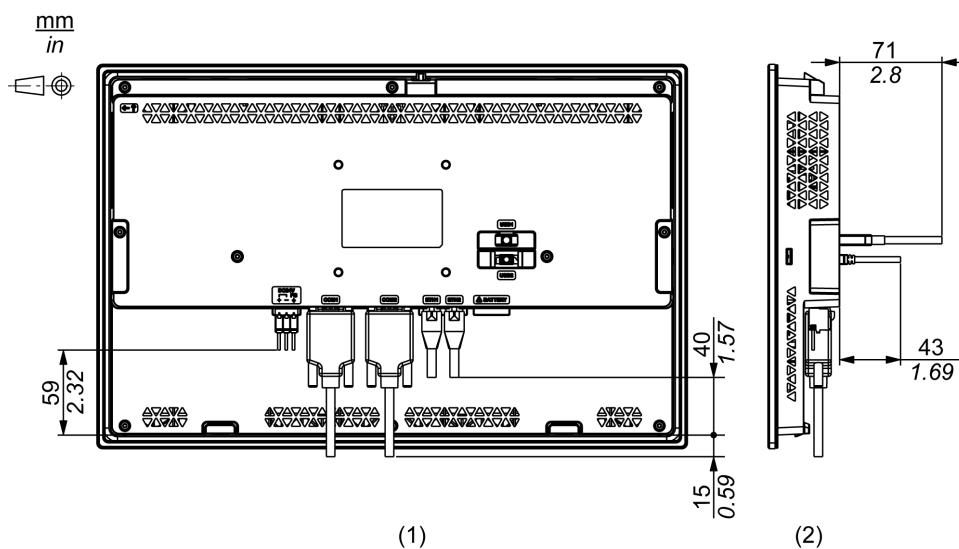
3 Parte inferior

## Dimensiones con piezas de sujeción



- 1 Frente
- 2 Izquierda
- 3 Parte inferior
- 4 Parte superior

## Dimensiones con cables



- 1 Posterior

## 2 Derecha

**NOTA:** Todos los valores anteriores están diseñados para permitir que los cables se doblen. Las dimensiones indicadas son valores representativos que dependen del tipo de cable de conexión utilizado. Por lo tanto, estos valores son sólo para referencia.

# Instalación y cableado

## Instalación

### Precauciones para la instalación en un producto de uso final

ST-6•00WA está diseñado para usar en superficies planas de carcasas IP65F, UL 50/50E, Tipo 1, Tipo 4X (sólo para uso en interiores) o Tipo 13.

ST-6•00TA está diseñado para usar en superficies planas de carcasas IP65F, UL 50/50E, Tipo 1, Tipo 4X (sólo para uso en interiores), Tipo 12 o Tipo 13.

Tenga en cuenta la siguiente información cuando instale este equipo en un producto de uso final:

- La parte posterior de este producto no es una carcasa aprobada. Cuando instale este equipo en un producto de uso final, asegúrese de usar una carcasa que cumple las normas como carcasa general del producto de uso final.
- Instale este producto en una carcasa con rigidez mecánica.
- Este producto no está diseñado para uso en exteriores. La certificación UL obtenida es solamente para uso en interiores.
- Instale y use este producto con el panel frontal dando hacia afuera.

**NOTA:**

- El par de apriete necesario es de 0,5 N•m (4,4 lb-in).
- IP65F no forma parte de la certificación UL.

### Requisitos de instalación

#### ⚠ ATENCIÓN

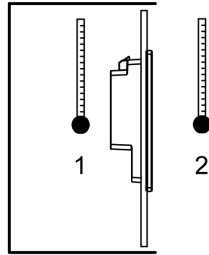
**RIESGO DE QUEMADURAS**

No toque el bisel ni la carcasa trasera durante su funcionamiento.

**Si no se siguen estas instrucciones, pueden producirse lesiones o daños en el equipo.**

- Compruebe que el panel de instalación o la superficie del armario sea plano, que esté en buen estado y que los flancos no presenten picos. Puede colocar tiras metálicas de refuerzo en el interior del panel, cerca del corte, para aumentar la rigidez.
- Determine el espesor de pared del recinto de acuerdo con el nivel de resistencia necesario. Incluso si el espesor de la pared de instalación se encuentra dentro del intervalo recomendado para las Dimensiones del corte del panel, la pared de instalación se puede deformar según el material, el tamaño y la ubicación de este producto y de otros dispositivos. Para evitar que se deforme, es posible que sea necesario reforzar la superficie de instalación.

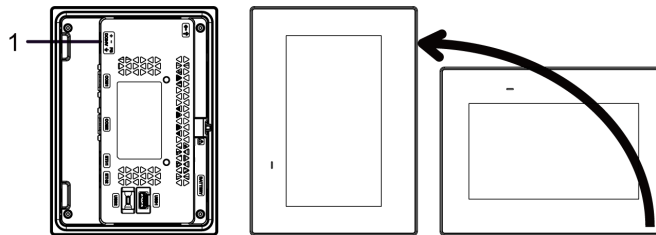
- Compruebe que la temperatura ambiente y humedad ambiente se encuentren dentro de los rangos especificados en las Especificaciones ambientales, página 30. Cuando instale este producto en un armario o en una carcasa, la temperatura ambiente es la temperatura interna y externa de la carcasa.



1. Temperatura interna
2. Temperatura externa

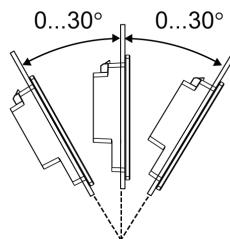
- Asegúrese de que el calor desprendido por el equipo adyacente no ocasione que este producto supere su temperatura de funcionamiento estándar.
- Cuando coloque este producto en orientación vertical, asegúrese de que el lado derecho del producto esté orientado hacia arriba. Es decir, el conector de alimentación CC debe estar situado en la parte superior. Sin embargo, sólo para el ST-6300TA, el conector de alimentación de CC debe estar en la parte inferior.

**NOTA:** Para el montaje vertical, asegúrese de que el software de edición de pantallas sea compatible con la función.

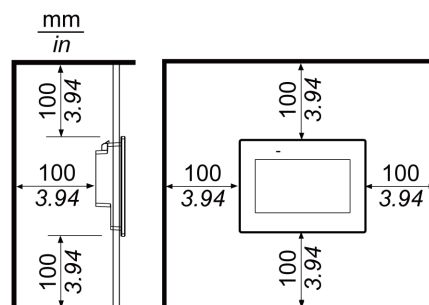


1. Conector de alimentación

- Cuando instala este producto en posición inclinada, la cara del mismo no debe inclinarse más de 30°.



- Para un funcionamiento y mantenimiento más sencillos, así como con una mejor ventilación, instale este producto a 100 mm (3,94 in) como mínimo de otros equipos y estructuras adyacentes, tal y como se muestra en la siguiente ilustración:



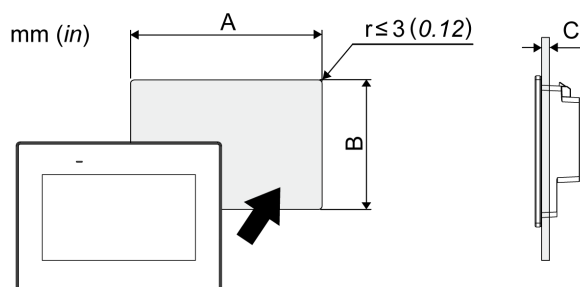
## Diferencias de presión

Cuando aplica e instala este producto, es importante tomar las medidas necesarias para eliminar cualquier diferencia de presión entre la parte interior y la parte exterior del recinto donde se coloca el producto. Si hay mayor presión dentro del recinto, puede provocar la delaminación de la membrana en la parte frontal del display. Incluso una pequeña diferencia de presión dentro del recinto afectará el área grande de la membrana y puede provocar la fuerza suficiente para delaminar la membrana y, por lo tanto, causar el fallo de la capacidad táctil. Las diferencias de presión pueden ocurrir con frecuencia en las aplicaciones donde hay varios ventiladores que mueven el aire a diferentes velocidades en distintas habitaciones. Siga las técnicas a continuación con el fin de garantizar que el funcionamiento de este producto no se vea afectado por el mal uso:

1. Selle todas las conexiones de conductos dentro del recinto, especialmente los que conducen a otras habitaciones que pueden tener una presión diferente.
2. Si aplica, instale una pequeña abertura de drenaje en la parte inferior del recinto para permitir la igualación de la presión interna y externa.

## Dimensiones del corte del panel

Corte una abertura de montaje en el panel de acuerdo con las dimensiones de corte del mismo.




Nombre del modelo		
A	B	C
ST-6200WA		1,6...5 mm (0,06...0,2 in) Cuando se instala ST-6200WA con pinzas de muelle: Posición 1: 1,5...4 mm (0,06...0,16 in) Posición 2: 4...6 mm (0,16...0,24 in) <b>NOTA:</b> Para más información sobre las posiciones, consulte el Procedimiento de instalación (ST-6200WA), página 57
118,5 mm (+1/-0 mm) (4,67 in [+0,04/-0 in])	92,5 mm (+1/-0 mm) (3,64 in [+0,04/-0 in])	
ST-6300TA		
156 mm (+1/-0 mm) (6,14 in [+0,04/-0 in])	123,5 mm (+1/-0 mm) (4,86 in [+0,04/-0 in])	
ST-6400WA		
190 mm (+1/-0 mm) (7,48 in [+0,04/-0 in])	135 mm (+1/-0 mm) (5,31 in [+0,04/-0 in])	
ST-6500TA		
301,5 mm (+1/-0 mm) (11,87 in [+0,04/-0 in])	227,5 mm (+1/-0 mm) (8,96 in [+0,04/-0 in])	
ST-6500WA		
255 mm (+1/-0 mm) (10,04 in [+0,04/-0 in])	185 mm (+1/-0 mm) (7,28 in [+0,04/-0 in])	
ST-6600WA		
295 mm (+1/-0 mm) (11,61 in [+0,04/-0 in])	217 mm (+1/-0 mm) (8,54 in [+0,04/-0 in])	



Nombre del modelo		
A	B	C
ST-6700WA		
394 mm (+1/-0 mm) (15,51 in [+0,04/-0 in])	250 mm (+1/-0 mm) (9,84 in [+0,04/-0 in])	

## Procedimiento de instalación (ST-6200WA)

 **PELIGRO**

**PELIGRO DE DESCARGA ELÉCTRICA, EXPLOSIÓN O ARCO ELÉCTRICO**

- Desconecte la alimentación del dispositivo antes de retirar cubiertas o elementos del sistema, y antes de instalar o quitar cualquier accesorio, hardware o cable.
- Desconecte el cable de alimentación de este producto y de la fuente de alimentación eléctrica antes de instalar o retirar el mismo.
- Asegúrese de siempre usar un dispositivo adecuadamente calificado para detectar la tensión a fin de confirmar que la alimentación está apagada cuándo y dónde se indique.
- Reemplace y sujete todas las cubiertas o los elementos del sistema antes de suministrar energía eléctrica a este producto.
- Use solamente la tensión especificada cuando utilice este producto. Este producto está diseñado para utilizar 24 Vcc. Siempre debe comprobar si el dispositivo recibe alimentación CC antes de aplicarle corriente.

**Si no se siguen estas instrucciones, se producirán lesiones graves o la muerte.**

### AVISO

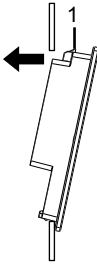
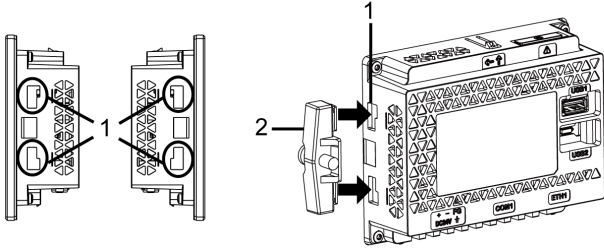
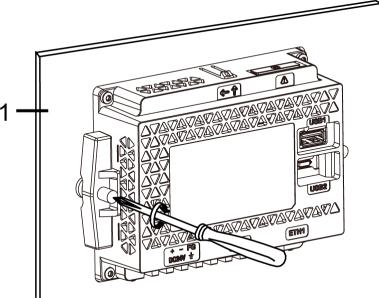
**DAÑOS MATERIALES**

- Siempre debe usar la junta de instalación.
- Mantenga este producto estabilizado en el corte del panel cuando instale o quite los tornillos de sujeción.

**Si no se siguen estas instrucciones, pueden producirse daños en el equipo.**

## Instalación usando las piezas de sujeción

Paso	Acción
1	Coloque este producto en una superficie limpia y nivelada con la pantalla hacia abajo.
2	Compruebe que la junta de este producto esté colocada firmemente en la ranura del bisel, la cual recorre el perímetro del marco del panel. <b>NOTA:</b> Siempre debe usar la junta de instalación porque absorbe las vibraciones y repela el agua. Véase Sustitución de la junta de instalación, página 79 para obtener información sobre el procedimiento para sustituir la junta de instalación.
3	Según las Dimensiones del corte del panel, página 56, abra un orificio de montaje en el panel y coloque este producto en el mismo por la parte frontal.

Paso	Acción
	<p><b>NOTA:</b> Este producto cuenta con un gancho ubicado en la parte superior para evitar que se caiga. Introduzca la parte inferior del producto en la abertura del panel, luego introduzca la parte superior mientras empuja el gancho hacia abajo.</p>  <p>1 Gancho</p>
4	<p>Introduzca los ganchos de la pieza de sujeción en las ranuras de inserción de este producto.</p>  <p>1 Ranuras de inserción 2 Pieza de sujeción</p>
5	<p>Usando un destornillador, apriete los tornillos de la pieza de sujeción en sentido horario. El par de apriete necesario es de 0,5 N•m (4,4 lb-in).</p>  <p>1 Panel de instalación</p>

## AVISO

### CARCASA CON ROTURA

No supere el par de apriete especificado.

**Si no se siguen estas instrucciones, pueden producirse daños en el equipo.**

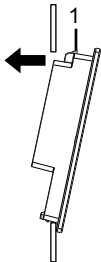
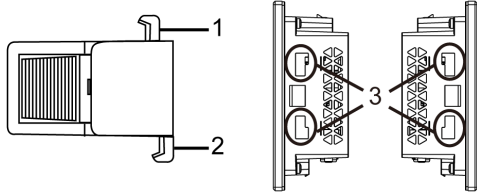
## Instalación con pinzas de muelle

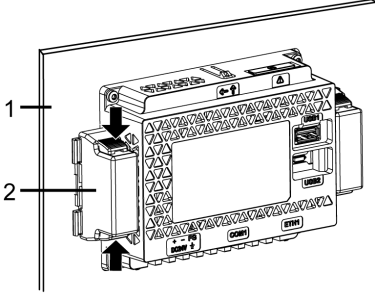
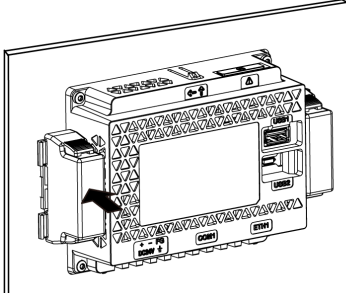
### ⚠ ATENCIÓN

#### MECANISMO ACCIONADO POR RESORTE

No suelte el mecanismo de la grapa de resorte cerca de la cara.

**Si no se siguen estas instrucciones, pueden producirse lesiones o daños en el equipo.**

Paso	Acción
1	Coloque este producto en una superficie limpia y nivelada con la pantalla hacia abajo.
2	<p>Compruebe que la junta de este producto esté colocada firmemente en la ranura del bisel, la cual recorre el perímetro del marco del visualizador.</p> <p><b>NOTA:</b> Siempre debe usar la junta de instalación porque absorbe las vibraciones y repela el agua. Véase <i>Sustitución de la junta de instalación</i>, página 79 para obtener información sobre el procedimiento para sustituir la junta de instalación.</p>
3	<p>Según las <i>Dimensiones del corte del panel</i>, página 56, abra un orificio de montaje en el panel y coloque este producto en el mismo por la parte frontal.</p> <p><b>NOTA:</b> Este producto cuenta con un gancho ubicado en la parte superior para evitar que se caiga. Introduzca la parte inferior del producto en la abertura del panel, luego introduzca la parte superior mientras empuja el gancho hacia abajo.</p>  <p>1 Gancho</p>
4	<p>Inserte los ganchos de las pinzas de muelle en las ranuras de inserción de este producto. Voltee el panel para ajustar las pinzas de muelle de acuerdo con el espesor del mismo.</p> <ul style="list-style-type: none"> <li>• Posición 1 1,5 mm (0,059 in) ≤ espesor del panel ≤ 4 mm (0,157 in).</li> <li>• Posición 2 4 mm (0,157 in) ≤ espesor del panel ≤ 6 mm (0,236 in).</li> </ul>  <p>Costado de la pinza de muelle</p> <p>1 Gancho para la posición 1</p> <p>2 Gancho para la posición 2</p> <p>3 Ranuras de inserción</p>

Paso	Acción
5	<p>Asegure las pinzas de muelle presionando las partes superior e inferior de las mismas simultáneamente.</p>  <p>1 Panel de instalación 2 Pinza de muelle</p>
6	<p>Para retirar las pinzas de muelle, presione la parte posterior de la pinza hasta oír un clic.</p> 

## ⚠ ATENCIÓN

### RIESGO DE DAÑOS PERSONALES

No deje que este producto se caiga cuando lo saque del panel.

- Manténgalo en su lugar después de retirar las pinzas de muelle.
- Use las dos manos.
- Tenga cuidado de no lastimarse los dedos cuando presione el gancho.

**Si no se siguen estas instrucciones, pueden producirse lesiones o daños en el equipo.**

## Procedimiento de instalación (ST-63/6500TA, ST-64/65/66/6700WA)

### PELIGRO

#### PELIGRO DE DESCARGA ELÉCTRICA, EXPLOSIÓN O ARCO ELÉCTRICO

- Desconecte la alimentación del dispositivo antes de retirar cubiertas o elementos del sistema, y antes de instalar o quitar cualquier accesorio, hardware o cable.
- Desconecte el cable de alimentación de este producto y de la fuente de alimentación eléctrica antes de instalar o retirar el mismo.
- Asegúrese de siempre usar un dispositivo adecuadamente calificado para detectar la tensión a fin de confirmar que la alimentación está apagada cuándo y dónde se indique.
- Reemplace y sujete todas las cubiertas o los elementos del sistema antes de suministrar energía eléctrica a este producto.
- Use solamente la tensión especificada cuando utilice este producto. Este producto está diseñado para utilizar 24 Vcc. Siempre debe comprobar si el dispositivo recibe alimentación CC antes de aplicarle corriente.
- Cuando use ST-6•00TA en lugares peligrosos de Clase I, División 2, Grupos A, B, C y D, instale este producto en un recinto que impida que el operador toque la parte trasera de este producto sin utilizar herramientas.

**Si no se siguen estas instrucciones, se producirán lesiones graves o la muerte.**

### AVISO

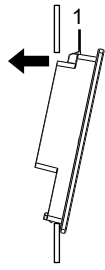
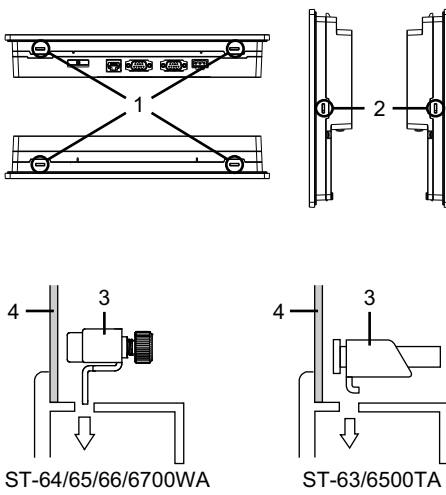
#### DAÑOS MATERIALES

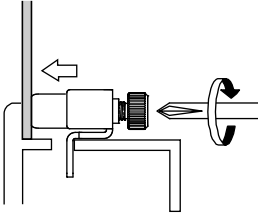
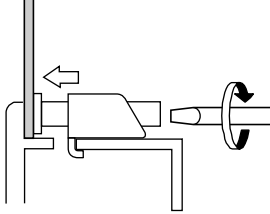
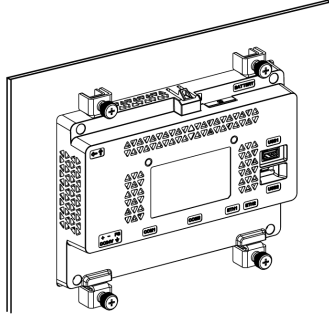
- Siempre debe usar la junta de instalación.
- Mantenga este producto estabilizado en el corte del panel cuando instale o quite los tornillos de sujeción.

**Si no se siguen estas instrucciones, pueden producirse daños en el equipo.**

## Instalación usando las piezas de sujeción

Paso	Acción
1	Coloque este producto en una superficie limpia y nivelada con la pantalla hacia abajo.
2	<p>Compruebe que la junta de este producto esté colocada firmemente en la ranura del bisel, la cual recorre el perímetro del marco del panel.</p> <p><b>NOTA:</b> Siempre debe usar la junta de instalación porque absorbe las vibraciones y repela el agua. Véase Sustitución de la junta de instalación, página 79 para obtener información sobre el procedimiento para sustituir la junta de instalación.</p>
3	Según las Dimensiones del corte del panel, página 56, abra un orificio de montaje en el panel y coloque este producto en el mismo por la parte frontal.

Paso	Acción
	<p><b>NOTA:</b> Este producto cuenta con un gancho ubicado en la parte superior para evitar que se caiga. Introduzca la parte inferior del producto en la abertura del panel, luego introduzca la parte superior mientras empuja el gancho hacia abajo.</p>  <p>1 Gancho</p>
4	<p>Introduzca los ganchos de la pieza de sujeción en las ranuras de inserción de este producto.</p>  <p>1 Ranuras de inserción                  2 Ranuras de inserción (solamente ST-6700WA)                  3 Pieza de sujeción                  4 Panel de instalación</p>

Paso	Acción
5	<p>Usando un destornillador, apriete los tornillos de la pieza de sujeción en sentido horario. El par de apriete necesario es de 0,5 N•m (4,4 lb-in).</p> <div style="display: flex; justify-content: space-around; align-items: center;"> <div style="text-align: center;">  <p>ST-64/65/66/6700WA</p> </div> <div style="text-align: center;">  <p>ST-63/6500TA</p> </div> </div> <div style="text-align: center; margin-top: 20px;">  </div> <p><b>NOTA:</b> Las piezas de sujeción también pueden atornillarse a mano.</p>

## Procedimiento de desmontaje

### ⚡ ⚠ PELIGRO

**PELIGRO DE DESCARGA ELÉCTRICA, EXPLOSIÓN O ARCO ELÉCTRICO**

- Desconecte la alimentación del dispositivo antes de retirar cubiertas o elementos del sistema, y antes de instalar o quitar cualquier accesorio, hardware o cable.
- Desconecte el cable de alimentación de este producto y de la fuente de alimentación eléctrica antes de instalar o retirar el mismo.
- Asegúrese de siempre usar un dispositivo adecuadamente calificado para detectar la tensión a fin de confirmar que la alimentación está apagada cuándo y dónde se indique.


**Si no se siguen estas instrucciones, se producirán lesiones graves o la muerte.**

### AVISO

**DAÑOS MATERIALES**

Mantenga este producto estabilizado en el corte del panel cuando instale o quite los tornillos de sujeción.

**Si no se siguen estas instrucciones, pueden producirse daños en el equipo.**

Paso	Acción
1	Afloje los tornillos de las piezas de fijación y retírelos.
2	<p>Mientras presiona el gancho en la parte superior de este producto, retire este producto del panel lentamente.</p>  <p>1 Gancho</p>

## ▲ ATENCIÓN

### RIESGO DE DAÑOS PERSONALES

No deje que este producto se caiga cuando lo saque del panel.

- Manténgalo en su lugar después de quitar los sujetadores.
- Use las dos manos.
- Tenga cuidado de no lastimarse los dedos cuando presione el gancho.

**Si no se siguen estas instrucciones, pueden producirse lesiones o daños en el equipo.**

## AVISO

### DAÑOS MATERIALES

Para evitar daños al equipo, saque este producto mientras presiona el gancho o bien asegúrese de que dicho seguro no toque el panel.

**Si no se siguen estas instrucciones, pueden producirse daños en el equipo.**



# Cableado de la fuente de alimentación

## Conexión del cable de alimentación de CC


**PELIGRO**

**PELIGRO DE DESCARGA ELÉCTRICA, EXPLOSIÓN O ARCO ELÉCTRICO**

- Desconecte la alimentación del dispositivo antes de retirar cubiertas o elementos del sistema, y antes de instalar o quitar cualquier accesorio, hardware o cable.
- Desconecte la alimentación antes de cablear los terminales de alimentación de este producto.
- Asegúrese de siempre usar un dispositivo adecuadamente calificado para detectar la tensión a fin de confirmar que la alimentación está apagada cuándo y dónde se indique.
- Reemplace y sujete todas las cubiertas o los elementos del sistema antes de suministrar energía eléctrica a este producto.
- Use solamente la tensión especificada cuando utilice este producto. Este producto está diseñado para utilizar 24 Vcc. Siempre debe comprobar si el dispositivo recibe alimentación CC antes de aplicarle corriente.
- Puesto que este producto no está equipado con un interruptor de alimentación, asegúrese de conectar uno a la fuente de alimentación.
- Asegúrese de conectar el terminal FG de este producto a tierra.

**Si no se siguen estas instrucciones, se producirán lesiones graves o la muerte.**

**NOTA:**

- Los terminales SG y FG están separados dentro de ST-6•00WA.
- Los terminales SG y FG están separados dentro de ST-6•00TA.
- Cuando conecte el terminal FG, asegúrese de que el cable esté conectado a tierra. Si no conecta este producto a tierra, puede provocar un exceso de interferencia electromagnética (EMI).

## Preparación del cable de alimentación CC

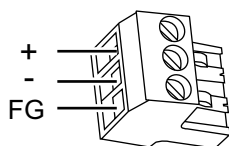
- Asegúrese de que el cable de tierra sea del mismo calibre que los cables de alimentación o mayor.
- No utilice alambres de aluminio en el cable de alimentación.
- Si los extremos de los alambres individuales no están trenzados correctamente, pueden producir un cortocircuito.
- El tipo de conductor es un cable sólido o trenzado.
- Utilice alambre de cobre clasificado para 75 °C (167 °F) o superior.
- Use el circuito SELV (Safety Extra-Low Voltage) y un circuito LIM (Limited Energy) para la entrada de CC.

Diámetro del cable de alimentación	0,75...2,5 mm <sup>2</sup> (18...13 AWG)*1
Tipo de conductor	Cable rígido o trenzado

Longitud del conductor	
Controlador de dispositivo recomendado	Destornillador de punta plana (tamaño 0,6 x 3,5)

\*1 Para la compatibilidad UL, use AWG 14 o AWG 13.

## Especificaciones del conector de fuente de alimentación de CC



+	24 Vcc
-	0 Vcc
FG	Puesta a tierra funcional (Conecte el terminal FG a tierra de manera correcta.)

**NOTA:** Número de modelo: CA5-DCCNM-01 (o MSTB2,5/3-ST-5,08 de Phoenix Contact)

## Conexión del cable de alimentación CC

Paso	Acción
1	Confirme que el cable de alimentación no está conectado a la fuente de alimentación.
2	Verifique la tensión nominal.
3	Desconecte el conector de alimentación CC de este producto.
4	Pele el cable de alimentación y trence los extremos de los hilos.
5	<p>Introduzca cada uno de los hilos del cable de alimentación en el agujero correspondiente. Apriete los tornillos del conector de alimentación CC para sujetar el cable firmemente.</p> <p><b>NOTA:</b></p> <ul style="list-style-type: none"> <li>El par de apriete necesario es de 0,56 N•m (5 lb-in).</li> <li>No suelde la conexión de los cables.</li> </ul>
6	Después de introducir los tres alambres del cable de alimentación, introduzca el conector de la fuente de alimentación CC en el conector de alimentación de este producto.

## Precauciones de la fuente de alimentación

### ⚠️⚠️ PELIGRO

#### CORTOCIRCUITO, INCENDIO O FUNCIONAMIENTO INESPERADO DEL EQUIPO

- Instale y sujete este producto en un panel de instalación o armario antes de conectar la fuente de alimentación y las líneas de comunicación.
- Sujete con firmeza los cables de alimentación al panel de instalación o al armario.
- Evite aplicar una fuerza excesiva en el cable de alimentación.

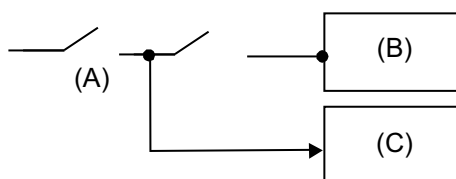
**Si no se siguen estas instrucciones, se producirán lesiones graves o la muerte.**

## Mejora de la resistencia al ruido/sobretensiones

- El cable de alimentación de este producto no se debe agrupar con líneas de circuitos principales (alta tensión, alta corriente) ni con líneas de señales de entrada/salida, ni colocarse cerca de las mismas, y todos los sistemas se deben mantener separados. Si las líneas eléctricas no se pueden cablear a través de un sistema separado, use cables blindados para las líneas de entrada/salida.
- Haga el cable de alimentación lo más corto posible y trence los hilos (cableado de par trenzado) desde el lado del bloque de alimentación.
- Si se produce un exceso de ruido en la línea de alimentación, utilice un filtro de ruido para reducirlo antes de encender el equipo.
- Conecte un dispositivo de protección contra sobretensiones para controlar las subidas de tensión.
- Para aumentar la resistencia al ruido, conecte un núcleo de ferrita al cable de alimentación.

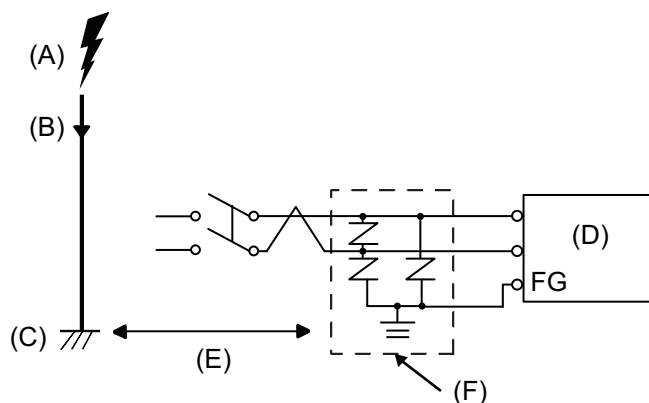
## Conexiones de la fuente de alimentación

- Cuando suministre energía a este producto, conecte la alimentación tal como se muestra a continuación.

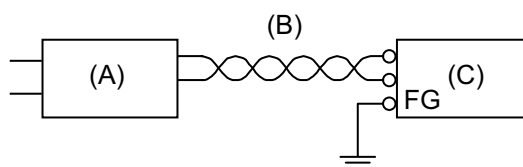


- A. Suministro de energía principal
  - B. Este producto
  - C. Otra unidad
- Use el circuito SELV (Safety Extra-Low Voltage) y un circuito LIM (Limited Energy) para la entrada de CC.

- El siguiente dibujo muestra la conexión de un supresor de sobretensiones:



- A. Rayo
  - B. Pararrayos
  - C. Tierra
  - D. Este producto
  - E. Proporcionar una distancia adecuada
  - F. Dispositivo supresor de sobretensiones
- Conecte un supresor de sobretensiones para evitar daños a este producto como resultado de una subida de tensión originada por el impacto de un rayo de un gran campo electromagnético generado por el impacto directo.  
También recomendamos conectar el cable cruzado de tierra de este producto cerca del borne de tierra del supresor de sobretensiones.  
Se espera que este producto se vea afectado debido a fluctuaciones en la potencia de puesta a tierra cuando hay un sobrecarga de energía eléctrica importante en la tierra del pararrayos cuando cae el rayo. Deje una distancia adecuada entre el punto de conexión a tierra del pararrayos y el punto de conexión a tierra del supresor de sobretensiones.
  - Si la variación de tensión sale de los límites preestablecidos, conecte una fuente de alimentación regulada.

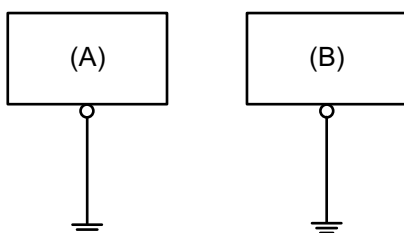


- A. Fuente de alimentación regulada
- B. Cable de par trenzado
- C. Este producto

## Puesta a tierra

### Puesta a tierra independiente

Siempre debe conectar a tierra el terminal FG (puesta a tierra funcional). Asegúrese de separar este producto del FG de otros dispositivos, tal como se muestra a continuación.



- A. Este producto
- B. Otro equipo

## Precauciones

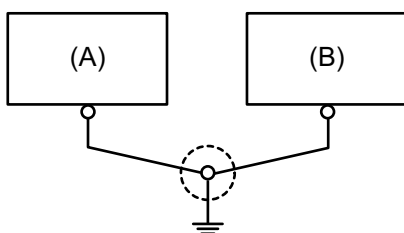
- Compruebe que la resistencia de la conexión a tierra sea de 100 Ω o menos.
- El cable de FG debería tener una sección transversal superior a 2 mm<sup>2</sup> (AWG14)<sup>\*1</sup> o más. Cree el punto de conexión lo más cerca posible a este producto y asegúrese de que el cable sea lo más corto posible. Cuando utilice un cable de puesta a tierra largo, sustituya el cable fino con uno más grueso y colóquelo en un conducto.
- Los terminales SG y FG están separados dentro de ST-6•00WA. Cuando conecte los terminales FG y SG, asegúrese de que no se forme un bucle de tierra.
- Los terminales SG y FG están separados dentro de ST-6•00TA. Cuando conecte la línea de SG a otro dispositivo, asegúrese de que no se forme un bucle de tierra.

<sup>\*1</sup> Respete los códigos y las normas locales.

## Toma de tierra común

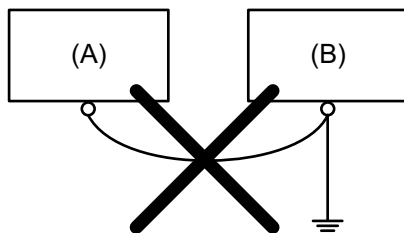
Si los dispositivos no están bien conectados a tierra, se puede crear una interferencia electromagnética (EMI). La interferencia electromagnética (EMI) puede provocar interrupciones en la comunicación. Si no puede usar la puesta a tierra exclusiva, use un punto de puesta a tierra común, tal como se muestra en la siguiente configuración. No use ninguna otra configuración para la puesta a tierra común.

Puesta a tierra correcta



- A. Este producto
- B. Otro equipo

## Puesta a tierra incorrecta



- A. Este producto
- B. Otro equipo

## Abrazadera del cable USB

### Abrazadera del cable USB Tipo A (1 puerto)

#### Introducción

Cuando use un dispositivo USB, coloque una abrazadera del cable USB al interfaz de USB para evitar que se desconecte el cable USB.

### **⚠ PELIGRO**

#### **PELIGRO DE EXPLOSIÓN**

Para ST-6-00WA:

- No desconecte el equipo mientras el circuito está activo o a menos que se sepa que el área está libre de concentraciones inflamables.
- Corte la corriente antes de conectar o desconectar un conector de este producto.
- Compruebe que las conexiones de la alimentación, la comunicación y los accesorios no sobrecarguen los puertos. Tenga en cuenta la vibración en el entorno cuando tome esta determinación.
- Conecte firmemente los cables de alimentación, comunicación y accesorios externos al panel o al armario.
- Utilice solamente los cables USB disponibles comercialmente.
- Utilice solamente configuraciones de USB no inflamables.
- Use la interfaz USB (micro-B) para una conexión temporal solamente durante el mantenimiento y la configuración del dispositivo.
- No use este producto en ambientes peligrosos.
- Confirme que el cable USB ha sido sujetado con la abrazadera del cable USB antes de usar la interfaz USB.

**Si no se siguen estas instrucciones, se producirán lesiones graves o la muerte.**

## ⚠ ADVERTENCIA

### PELIGRO DE EXPLOSIÓN


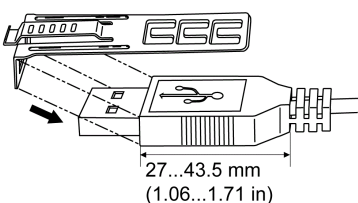
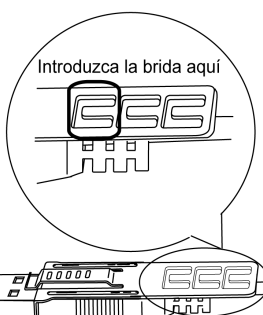
Para ST-6•00TA:

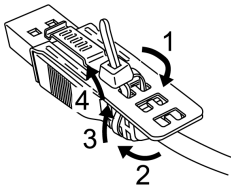
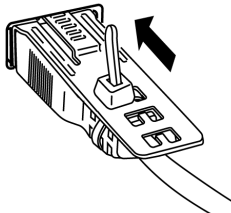
- Verifique que la alimentación y el cableado de entrada y salida (E/S) cumplan con los métodos de cableado para la Clase I, División 2.
- Si sustituye cualquier componente, puede anular la conformidad con la Clase I, División 2.
- No desconecte el equipo mientras el circuito está activo o a menos que se sepa que el área está libre de concentraciones inflamables.
- Corte la corriente antes de conectar o desconectar un conector de este producto.
- Compruebe que las conexiones de la alimentación, la comunicación y los accesorios no sobrecarguen los puertos. Tenga en cuenta la vibración en el entorno cuando tome esta determinación.
- Conecte firmemente los cables de alimentación, comunicación y accesorios externos al panel o al armario.
- Utilice solamente los cables USB disponibles comercialmente.
- Utilice solamente configuraciones de USB no inflamables.
- Adecuado para uso en lugares peligrosos de Clase I, División 2, Grupos A, B, C y D.
- Confirme que el cable USB ha sido sujetado con la abrazadera del cable USB antes de usar la interfaz USB.

**Si no se siguen estas instrucciones, pueden producirse lesiones graves, muerte o daños en el equipo.**

## Acoplar la Abrazadera USB Tipo A (1 puerto)

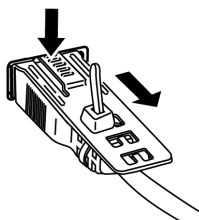
**NOTA:** Tenga cuidado cuando coloque la abrazadera. El clip tiene un borde afilado.

Paso	Acción
1	<p>Coloque el clip en la cubierta del conector del símbolo  de USB de modo que se superponga. El clip coincide con la longitud de 27 a 43,5 mm (1,06 a 1,71 in) del conector USB.</p> 
2	<p>Alinee el clip y la cubierta del conector del cable USB. Ajuste la posición de los orificios donde ha colocado el clip. Para asegurar su estabilidad, seleccione la posición del orificio del clip más cercana a la base de la cubierta del conector.</p> 

Paso	Acción
3	<p>Tal como se muestra en el dibujo, pase la brida de cable por el orificio del clip. Luego gire la brida y pásela por la cabeza de modo que el cable USB pueda pasar por el centro del lazo de la brida. Ahora el clip está colocado al cable USB.</p>  <p><b>NOTA:</b></p> <ul style="list-style-type: none"> <li>• Compruebe la orientación de la cabeza de antemano. Asegúrese que el cable USB haya pasado por el centro del lazo de la brida y que ésta puede pasar por la cabeza.</li> <li>• Puede sustituir la brida de cables que viene con PFXZCBCLUSA1 (de Pro-face), o con otras bridas disponibles comercialmente con un ancho de 4,8 mm (0,19 in) y un grosor de 1,3 mm (0,05 in).</li> </ul>
4	<p>Mientras presiona el área de agarre del clip, introduzca el cable del paso 3 completamente dentro de la interfaz del USB principal. Asegúrese de que la lengüeta de la pinza esté firmemente sujeta al cable USB conectado a este producto.</p> 

## Quitar la Abrazadera del cable USB Tipo A (1 puerto)

Extraiga el cable USB mientras presiona el área de agarre del clip.



## Unidad de aislamiento y Adaptador de conversión USB/RS-422/485

Puede colocar la unidad de aislamiento o el Adaptador de conversión USB/RS-422/485 en la parte trasera de este producto o en el panel de instalación. Para obtener información detallada, por ejemplo, sobre los ajustes, cuando usa la Unidad de aislamiento o el Adaptador de conversión USB/RS-422/485, consulte el manual del producto.

### PELIGRO

#### PELIGRO DE DESCARGA ELÉCTRICA O EXPLOSIÓN

Antes de conectar la Unidad de aislamiento o el Adaptador de conversión USB/RS-422/485 a este producto, confirme que la energía de este producto esté completamente desconectada.

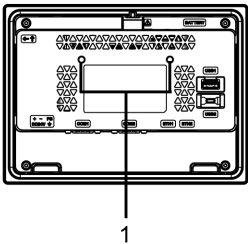
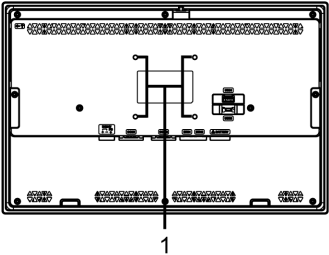
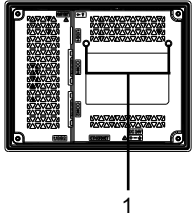
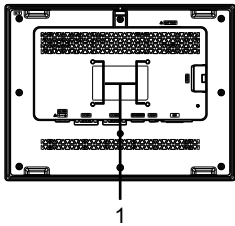

**Si no se siguen estas instrucciones, se producirán lesiones graves o la muerte.**

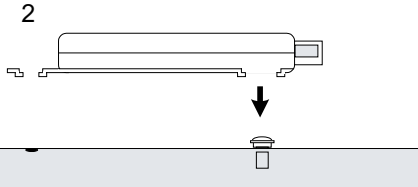

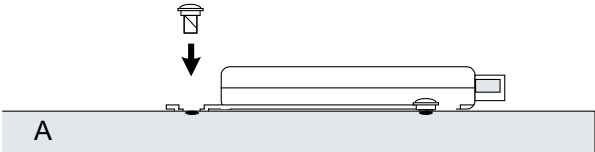


# Procedimiento de instalación

**NOTA:**

- Monte la unidad de aislamiento en una superficie estable. No deje la unidad de aislamiento o el Adaptador de conversión USB/RS-422/485 colgado del cable.
- Tenga cuidado con la colocación del cable. Los cables superpuestos puede producir ruido.
- Siga los procedimientos a continuación para instalar el Adaptador de conversión USB/RS-422/485.
- Para ST-6200WA, conéctela a cualquier pieza salvo a este producto.

Paso	Acción
1	<p>Verifique la ubicación de los dos orificios para los tornillos en la parte posterior de este producto.</p> <div style="display: flex; justify-content: space-around; align-items: center;"> <div style="text-align: center;"> <p>ST-64/6500WA</p>  </div> <div style="text-align: center;"> <p>ST-66/6700WA</p>  </div> </div> <div style="text-align: center; margin: 10px 0;"> <p>ST-6300TA</p>  </div> <div style="text-align: center;"> <p>ST-6500TA</p>  </div> <p>1 orificio de tornillo</p>
2	<p>Atornille uno de los tornillos de fijación incluidos en la unidad de aislamiento a este producto. Aplique un par de apriete de 0,5 N•m (4,4 lb-in).</p> <div style="text-align: center; margin: 10px 0;">  </div> <p>1 Tornillo de fijación A Este producto</p>
3	<p>Coloque la unidad de aislamiento en este producto.</p>

Paso	Acción
	<p>2</p>  <p>A</p> <p>2 Unidad de aislamiento A Este producto</p>
4	<p>Deslice la unidad de aislamiento en la dirección de la flecha de manera que la unidad se enganche al tornillo del paso 2.</p>  <p>A</p> <p>A Este producto</p>
5	<p>Sujete la unidad de aislamiento en la posición correcta con otro tornillo de fijación. Aplique un par de apriete de 0,5 N•m (4,4 lb-in).</p>  <p>A</p> <p>A Este producto</p>

## Inserción y extracción de la tarjeta SD

### Precauciones para el uso de la tarjeta SD

La tarjeta SD sólo se puede utilizar con el ST-6500TA.

#### AVISO

##### PÉRDIDA DE DATOS

Cuando use una tarjeta SD:

- Asegúrese de realizar copias de seguridad de los datos de la tarjeta SD regularmente ya que la tarjeta SD tiene un período de vida y la pérdida accidental de los datos se puede producir en cualquier momento.
- No apague ni reinicie este producto mientras se está obteniendo acceso a la tarjeta SD, y no inserte ni retire la tarjeta SD.
- Antes de extraer la tarjeta SD de este producto, detenga todas la operaciones en la tarjeta.
- Verifique la orientación de la tarjeta SD antes de insertarla en la ranura para tarjetas SD.

**Si no se siguen estas instrucciones, pueden producirse daños en el equipo.**

## AVISO

### PÉRDIDA DE DATOS

Al manipular la tarjeta SD:

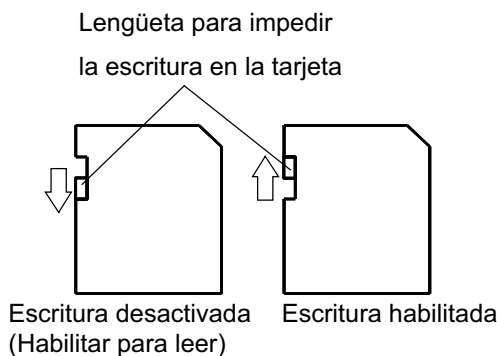
- Evite guardar la tarjeta SD en un lugar donde haya electricidad estática u ondas electromagnéticas.
- Evite almacenar la tarjeta SD en la luz directa del sol, cerca de una calefacción u otros lugares donde se producen temperaturas altas.
- No doble la tarjeta SD.
- No deje caer la tarjeta SD y evite golpearla contra otro objeto.
- Mantenga la tarjeta SD seca.
- No toque los conectores de la tarjeta SD.
- No desmonte ni modifique la tarjeta SD.
- Utilice la tarjeta SD inicializada por este producto. Es posible que no pueda usar la tarjeta SD inicializada por otros dispositivos.

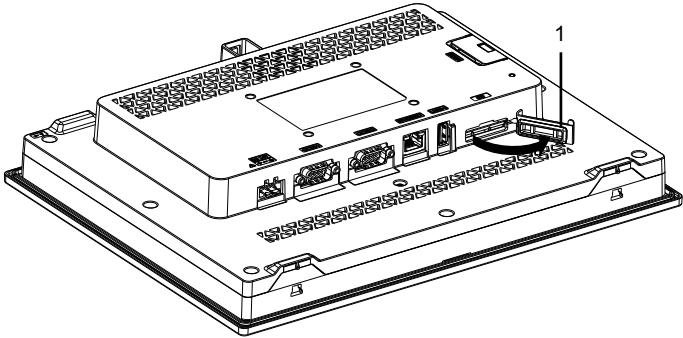
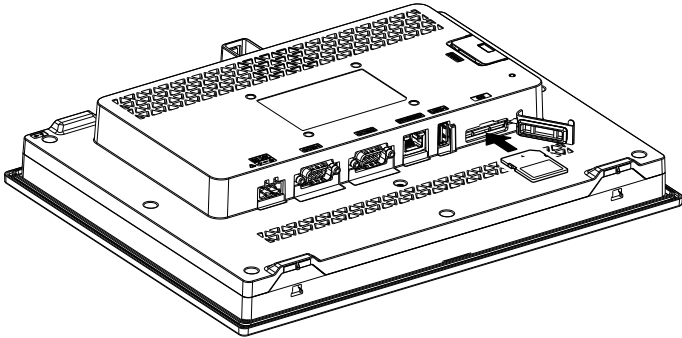
**Si no se siguen estas instrucciones, pueden producirse daños en el equipo.**

Para generar las copias de seguridad, introduzca la tarjeta SD directamente en la ranura de la tarjeta SD en el ordenador o bien use un lector de tarjetas SD disponible comercialmente.

## Insertar la tarjeta SD

**NOTA:** Tal como se muestra en la siguiente imagen (el ejemplo a mano izquierda), puede establecer el mecanismo de protección contra escritura para impedir operaciones de escritura en la tarjeta SD. Empuje el mecanismo hacia arriba, tal como se muestra en el ejemplo a la derecha, para liberar el bloque y permitir operaciones de escritura en la tarjeta SD. Antes de usar una tarjeta SD de tipo comercial, lea las instrucciones del fabricante.

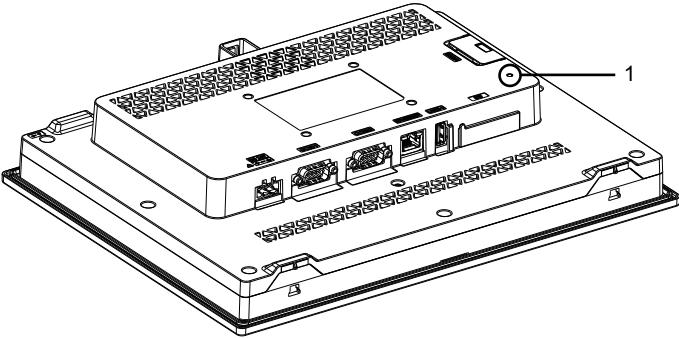
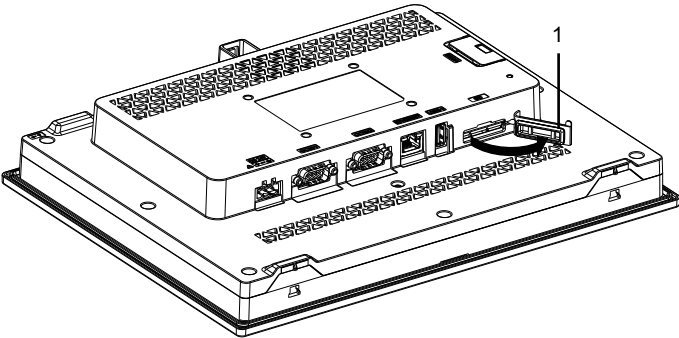


Paso	Acción
1	<p data-bbox="608 170 916 197">Abra la cubierta de la tarjeta SD.</p>  <p data-bbox="608 629 858 656">1 Cubierta de la tarjeta SD</p>
2	<p data-bbox="608 678 1410 725">Introduzca la tarjeta SD en la interfaz de la tarjeta SD y presiónela hasta escuchar un clic.</p> 
3	<p data-bbox="608 1099 927 1126">Cierre la cubierta de la tarjeta SD.</p>

## Extracción de la tarjeta SD

Si extrae la tarjeta SD mientras está en uso, corre el riesgo de dañar los datos. Antes de extraer la tarjeta SD de este producto, detenga todas las operaciones en la tarjeta.

Encontrará las instrucciones para extraer la tarjeta SD de forma segura en el tema correspondiente del manual de su software de edición de pantallas.

Paso	Acción
1	<p>Asegúrese que el indicador LED de acceso a la tarjeta SD esté apagado.</p>  <p>1 LED de acceso a la tarjeta SD</p>
2	<p>Abra la cubierta de la tarjeta SD.</p>  <p>1 Cubierta de la tarjeta SD</p>
3	<p>Presione la tarjeta SD una vez para expulsarla, luego retire la tarjeta. Después de extraer la tarjeta, cierre la cubierta.</p> <p><b>NOTA:</b> Después de usar la tarjeta SD, guárdela en su estuche o en otro lugar seguro.</p>

# Mantenimiento

## Limpieza habitual

### Limpieza de este producto.

<b>AVISO</b>
<p><b>DAÑOS MATERIALES</b></p> <ul style="list-style-type: none"> <li>• Apague este producto antes de limpiarlo.</li> <li>• No utilice objetos duros ni puntiagudos para manejar el panel táctil.</li> <li>• No utilice disolventes de pintura, disolventes orgánicos ni compuestos ácidos fuertes para limpiar la unidad.</li> </ul> <p><b>Si no se siguen estas instrucciones, pueden producirse daños en el equipo.</b></p>

Cuando este producto se ensucie, use un paño suave y seco o un paño suave empapado en agua, bien escurrido, para limpiarlo.

**NOTA:** Si el producto está muy sucio, empape un paño suave en agua con detergente neutro, escurra el paño con fuerza y limpie el producto evitando la etiqueta del mismo.

## Puntos de comprobación periódica

### Entorno de funcionamiento

- ¿La temperatura del aire ambiente está dentro del margen permitido? Consulte Especificaciones ambientales, página 30.
- ¿La humedad del aire ambiente está dentro del margen especificado? Consulte Especificaciones ambientales, página 30.
- ¿Está la atmósfera de funcionamiento libre de gases corrosivos?

Cuando este producto está dentro de un armario, el entorno se refiere al interior del armario.

### Especificaciones eléctricas

- ¿Es adecuada la tensión de entrada? Consulte Especificaciones eléctricas, página 29.
- ¿Están conectados correctamente todos los cables de alimentación? ¿Hay algún cable suelto?
- ¿Sujetan todos los soportes de montaje la unidad con seguridad?
- ¿Presenta arañazos o restos de suciedad la junta de instalación?

### Eliminación de la unidad

Cuando elimine este producto, hágalo de manera adecuada y conforme a las normas de eliminación/reciclaje de maquinaria industrial de su país.

# Sustitución de la junta de instalación

## Introducción

La junta de instalación ofrece protección contra el polvo y la humedad.

<b>AVISO</b>	
<b>ENVEJECIMIENTO DE LA JUNTA</b>	
<ul style="list-style-type: none"> <li>• Inspeccione la junta periódicamente según lo requiera el entorno operativo.</li> <li>• Cambie la junta al menos una vez al año, o cuando presente arañazos o suciedad.</li> </ul>	
<b>Si no se siguen estas instrucciones, pueden producirse daños en el equipo.</b>	

## Sustitución de la junta de instalación

Paso	Acción
1	Coloque este producto en una superficie plana y nivelada con la cara de la pantalla orientada hacia abajo.
2	Retire la junta de este producto.
3	<p>Coloque la nueva junta en este producto. Inserte los salientes de las cuatro esquinas de la junta en las hendiduras correspondientes en las esquinas de este producto.</p> <p>Según el modelo, es posible que existan salientes adicionales. A continuación, consulte la ilustración a la derecha e introduzca los salientes como corresponde.</p> <p><b>NOTA:</b></p> <ul style="list-style-type: none"> <li>• Si usa una herramienta para insertar la junta, asegúrese de que la herramienta no se enganche en la junta de goma y cause un desgarro.</li> <li>• La junta para el ST-6•00TA no tiene los salientes.</li> </ul>

1 Junta de instalación

2 Punto saliente

La junta debe insertarse correctamente en la hendidura para garantizar cierta resistencia a la humedad para este producto.

<b>AVISO</b>	
<b>DAÑOS MATERIALES</b>	
Tenga cuidado de no estirar la junta innecesariamente.	
<b>Si no se siguen estas instrucciones, pueden producirse daños en el equipo.</b>	

# Sustitución de la batería

Este producto utiliza una batería principal para la copia de seguridad de los datos del reloj interno. Si la batería está agotada, se perderán los datos del reloj. Use únicamente la batería de recambio para este producto (PFXZGEBT1).

**⚡⚠ PELIGRO**

**PELIGRO DE DESCARGA ELÉCTRICA, EXPLOSIÓN O ARCO ELÉCTRICO**

- Siga paso a paso los procedimientos para sustituir la batería de manera correcta y segura.
- Apague este producto antes de sustituir la batería.

**Si no se siguen estas instrucciones, se producirán lesiones graves o la muerte.**

**⚠ PELIGRO**

**PELIGRO DE EXPLOSIÓN, INCENDIO O QUÍMICO**

- Use únicamente la batería de recambio idéntica para este producto.
- No produzca un cortocircuito.
- Recicle o deseche de forma adecuada las baterías usadas.
- No las recargue, desmonte o caliente a más de 80 °C (176 °F).
- Utilice las manos o herramientas aisladas para extraer o sustituir la batería.
- Mantenga la polaridad adecuada cuando inserte y conecte una batería nueva.

**Si no se siguen estas instrucciones, se producirán lesiones graves o la muerte.**

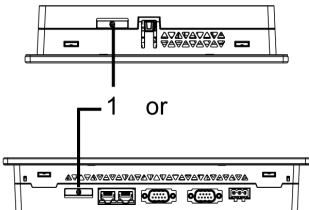
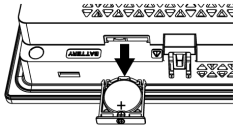
**AVISO**

**PÉRDIDA DE DATOS**

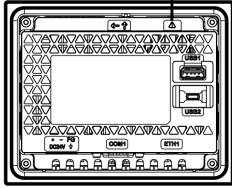
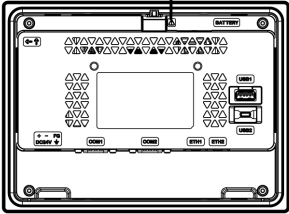
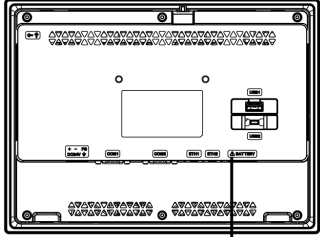
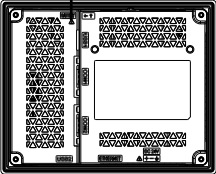
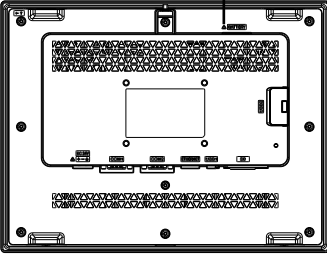
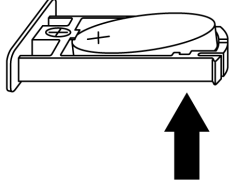
- Sustituya la batería regularmente cada cinco años después de comprar este producto.
- Permita que sólo el personal cualificado cambie la batería.

**Si no se siguen estas instrucciones, pueden producirse daños en el equipo.**

Paso	Acción
1	Desconecte la alimentación eléctrica de este producto.
2	Toque la carcasa o la conexión a tierra para descargar la energía electrostática de su cuerpo.
3	Coloque este producto en una superficie plana y nivelada con la parte frontal orientada hacia arriba.
4	Abra la ranura para la batería en la parte superior o inferior de este producto.



Paso	Acción
	<div style="display: flex; justify-content: space-around; align-items: center;"> <div style="text-align: center;"> <p>ST-6200WA</p>  </div> <div style="text-align: center;"> <p>ST-6400WA</p>  </div> </div> <div style="text-align: center; margin-top: 20px;"> <p>ST-65/66/6700WA</p>  </div> <div style="text-align: center; margin-top: 20px;"> <p>ST-6300TA</p>  </div> <div style="text-align: center; margin-top: 20px;"> <p>ST-6500TA</p>  </div> <p>1 Ranura de la batería</p> <p>2 Símbolo de alerta de seguridad (véase los mensajes de seguridad señalados en la página anterior)</p>
<p>5</p>	<p>Retire la batería agotada de la bandeja tocando la batería por la parte inferior.</p> 
<p>6</p>	<p>Ponga la nueva batería en la bandeja según las indicaciones de polaridad en la bandeja y en la batería.</p>

Paso	Acción
7	Inserte la bandeja en la ranura de la batería.
8	Vuelva a conectar la alimentación eléctrica a este producto. <b>NOTA:</b> Después de conectar la alimentación eléctrica, configure el reloj de nuevo. Consulte el manual del software de edición de pantallas para ver cómo configurar el reloj.

## Sustitución de la retroiluminación

No es sustituible. Comuníquese con el servicio de atención al cliente.

## Servicio posventa

Para obtener información detallada sobre el servicio posventa, consulte nuestro sitio Web.

<https://www.pro-face.com/trans/en/manual/1015.html>



Schneider Electric Japan Holdings Ltd.  
Schneider Electric Osaka Building  
4-4-9 Kitahama, Chuo-ku  
Osaka, 541-0041 JAPAN

[www.pro-face.com](http://www.pro-face.com)

Debido a que las normas, especificaciones y diseños cambian periódicamente, solicite la confirmación de la información dada en esta publicación.

© 2022 Schneider Electric Japan Holdings Ltd. Reservados todos los derechos.

ST6000-MM01-ES\_04