

ST6000-Serie

Hardware-Handbuch

ST6000-MM01-DE_04
07/2022

Rechtliche Hinweise

Die Marke Pro-face sowie alle anderen in diesem Handbuch enthaltenen Markenzeichen von Schneider Electric SE und seinen Tochtergesellschaften sind das Eigentum von Schneider Electric SE oder seinen Tochtergesellschaften. Alle anderen Marken können Markenzeichen ihrer jeweiligen Eigentümer sein. Dieses Handbuch und seine Inhalte sind durch geltende Urheberrechtsgesetze geschützt und werden ausschließlich zu Informationszwecken bereitgestellt. Ohne die vorherige schriftliche Genehmigung von Schneider Electric darf kein Teil dieses Handbuchs in irgendeiner Form oder auf irgendeine Weise (elektronisch, mechanisch, durch Fotokopieren, Aufzeichnen oder anderweitig) zu irgendeinem Zweck vervielfältigt oder übertragen werden.

Schneider Electric gewährt keine Rechte oder Lizenzen für die kommerzielle Nutzung des Handbuchs oder seiner Inhalte, ausgenommen der nicht exklusiven und persönlichen Lizenz, die Website und ihre Inhalte in ihrer aktuellen Form zurate zu ziehen.

Produkte und Geräte von Schneider Electric dürfen nur von Fachpersonal installiert, betrieben, instand gesetzt und gewartet werden.

Da sich Standards, Spezifikationen und Konstruktionen von Zeit zu Zeit ändern, können die in diesem Handbuch enthaltenen Informationen ohne vorherige Ankündigung geändert werden.

Soweit nach geltendem Recht zulässig, übernehmen Schneider Electric und seine Tochtergesellschaften keine Verantwortung oder Haftung für Fehler oder Auslassungen im Informationsgehalt dieses Dokuments oder für Folgen, die aus oder infolge der Verwendung der hierin enthaltenen Informationen entstehen.

Als verantwortungsbewusstes und offenes Unternehmen aktualisieren wir unsere Inhalte, die nicht-inklusive Terminologie enthalten. Bis dieser Vorgang abgeschlossen ist, können unsere Inhalte allerdings nach wie vor standardisierte Branchenbegriffe enthalten, die von unseren Kunden als unangemessen betrachtet werden.

Inhaltsverzeichnis

Sicherheitshinweise.....	5
Über dieses Buch.....	6
Überblick	11
Typennummern	11
Lieferumfang.....	12
Zertifizierungen und Normen	13
Erklärung der US-Fernmeldebehörde FCC (Federal Communications Commission) zu Radiofrequenzstörungen – für die USA.....	14
Montage in Gefahrenbereichen - USA und Kanada	15
Anschlussmöglichkeiten der Geräte	18
Systemdesign	18
Zubehör.....	19
Bauteil-Kennzeichnung und -Funktionen	22
Übersicht Bestandteile	22
Bauteilkennzeichnung (ST-6200WA)	22
Bauteilkennzeichnung (ST-6300TA)	23
Bauteilkennzeichnung (ST-6400WA)	25
Bauteilkennzeichnung (ST-6500TA)	26
Bauteilkennzeichnung (ST-6500WA/6600WA/6700WA).....	27
LED-Anzeigen.....	28
Status-LED.....	28
Ethernet-LED	29
SD-Kartenzugriffs-LED	29
Kenndaten.....	30
Allgemeine Daten	30
Elektrische Kenndaten	30
Umgebungskenndaten	31
Strukturelle Kenndaten.....	32
Funktionale Kenndaten	35
Kenndaten der Anzeige	35
Touch-Panel	36
Speicher	36
Uhr	36
Technische Daten der Schnittstelle	37
Kenndaten der einzelnen Schnittstellen	37
Schnittstellenanschluss	38
Serielle Schnittstelle.....	38
Abmessungen	42
ST-6200WA	42
ST-6300TA.....	44
ST-6400WA	45
ST-6500TA.....	47
ST-6500WA	49
ST-6600WA	51
ST-6700WA	52
Installation und Verdrahtung	55
Montage	55

Vorsichtsmaßnahmen für den Einbau in ein Endprodukt	55
Installationsanforderungen	55
Abmessungen des Schalttafelausschnitts	57
Montageverfahren (ST-6200WA).....	58
Montageverfahren (ST-63/6500TA, ST-64/65/66/6700WA).....	62
Schritte zur Entfernung.....	64
Anschluss der Stromversorgung	66
Anschließen des Gleichspannungskabels.....	66
Vorsichtsmaßnahmen Stromversorgung	68
Erdung.....	69
USB-Kabelklemme	71
USB-Klemme Typ A (1 Port)	71
Isolierungseinheit und USB/RS-422/485-Konvertierungsadapter.....	73
Montageverfahren.....	74
Einführen/Entfernen einer SD-Karte	76
Vorsichtsmaßnahmen zur Verwendung von SD-Karte	76
Einführen der SD-Karte	77
Entfernen der SD-Karte	78
Wartung	80
Regelmäßige Reinigung.....	80
Regelmäßig zu prüfende Punkte.....	80
Austauschen der Installationsdichtung	81
Ersetzen der Batterie	82
Austausch der Hintergrundbeleuchtung.....	84
Kundendienst.....	84

Sicherheitshinweise

Wichtige Informationen

Lesen Sie sich diese Anweisungen sorgfältig durch und machen Sie sich vor Installation, Betrieb, Bedienung und Wartung mit dem Gerät vertraut. Die nachstehend aufgeführten Warnhinweise sind in der gesamten Dokumentation sowie auf dem Gerät selbst zu finden und weisen auf potenzielle Risiken und Gefahren oder bestimmte Informationen hin, die eine Vorgehensweise verdeutlichen oder vereinfachen.



Wird dieses Symbol zusätzlich zu einem Sicherheitshinweis des Typs „Gefahr“ oder „Warnung“ angezeigt, bedeutet das, dass die Gefahr eines elektrischen Schlags besteht und die Nichtbeachtung der Anweisungen unweigerlich Verletzung zur Folge hat.



Dies ist ein allgemeines Warnsymbol. Es macht Sie auf mögliche Verletzungsgefahren aufmerksam. Beachten Sie alle unter diesem Symbol aufgeführten Hinweise, um Verletzungen oder Unfälle mit Todesfälle zu vermeiden.

GEFAHR

GEFAHR macht auf eine gefährliche Situation aufmerksam, die, wenn sie nicht vermieden wird, Tod oder schwere Verletzungen **zur Folge hat**.

WARNUNG

WARNUNG macht auf eine gefährliche Situation aufmerksam, die, wenn sie nicht vermieden wird, Tod oder schwere Verletzungen **zur Folge haben kann**.

VORSICHT

VORSICHT macht auf eine gefährliche Situation aufmerksam, die, wenn sie nicht vermieden wird, leichte Verletzungen **zur Folge haben kann**.

HINWEIS

HINWEIS gibt Auskunft über Vorgehensweisen, bei denen keine Verletzungen drohen.

Bitte beachten

Elektrische Geräte dürfen nur von Fachpersonal installiert, betrieben, bedient und gewartet werden. Schneider Electric haftet nicht für Schäden, die durch die Verwendung dieses Materials entstehen.

Als qualifiziertes Fachpersonal gelten Mitarbeiter, die über Fähigkeiten und Kenntnisse hinsichtlich der Konstruktion und des Betriebs elektrischer Geräte und deren Installation verfügen und eine Schulung zur Erkennung und Vermeidung möglicher Gefahren absolviert haben.

Über dieses Buch

Anwendungsbereich des Dokuments

Dieses Handbuch beschreibt, wie dieses Produkt zu verwenden ist.

Gültigkeit

Diese Dokumentation ist für dieses Produkt gültig.

Die technischen Merkmale der hier beschriebenen Geräte sind auch online abrufbar. Um online auf die Informationen zuzugreifen, besuchen Sie unsere Website.

<https://www.pro-face.com>

Die in diesem Dokument dargestellten Merkmale sollten mit denen übereinstimmen, die online angezeigt werden. Im Rahmen unserer Bemühungen um eine ständige Verbesserung werden Inhalte im Laufe der Zeit möglicherweise überarbeitet, um deren Verständlichkeit und Genauigkeit zu verbessern. Sollten Sie einen Unterschied zwischen den Informationen im Dokument und denen online feststellen, verwenden Sie bitte die Online-Informationen als Referenz.

Eingetragene Marken

Microsoft® und Windows® sind in den USA und/oder anderen Ländern eingetragene Marken der Microsoft Corporation.

In diesem Handbuch verwendete Produktnamen können registrierte Marken sein, die den jeweiligen Eigentümern gehören.

Weiterführende Dokumentation

Sie können das jeweilige Handbuch zu diesem Produkt, z.B. das Software-Handbuch, über unsere Website herunterladen.

<https://www.pro-face.com/trans/en/manual/1085.html>

Produktbezogene Informationen

Bei nicht bestimmungsgemäßer Verwendung des Geräts kann es zu Beeinträchtigungen des vom Gerät gebotenen Schutzes kommen.

GEFAHR

GEFAHR VON ELEKTRISCHEM SCHLAG, EXPLOSION ODER LICHTBOGEN

- Unterbrechen Sie die gesamte Spannungsversorgung zum Gerät, bevor Sie Abdeckungen oder Komponenten des Systems entnehmen und Zubehör, Hardware oder Kabel installieren bzw. entfernen.
- Trennen Sie vor dem Installieren bzw. Entfernen des Produkts das Stromkabel sowohl vom Produkt als auch von der Stromversorgung.
- Verwenden Sie für die Prüfung vorhandener Spannung, wann immer es angezeigt ist, stets einen Spannungsfühler mit zutreffender Bemessungsspannung.
- Montieren und befestigen Sie alle Abdeckungen oder Komponenten des Systems, bevor Sie dieses Produkt an das Netz anschließen und einschalten.
- Betreiben Sie dieses Produkt nur mit der angegebenen Spannung. Dieses Produkt wird mit 24 Vdc versorgt. Prüfen Sie stets, ob Ihr Gerät für Gleichstrombetrieb ausgelegt ist, bevor Sie es anschließen und einschalten.
- Bei Verwendung des ST-6•00TA in explosionsgefährdeten Bereichen der Klasse I, Division 2, Gruppen A, B, C und D installieren Sie es bitte in einem Gehäuse, das Berührungen der Rückseite dieses Produkts ohne Verwendung von Werkzeugen verhindert.

Die Nichtbeachtung dieser Anweisungen führt zu Tod oder schweren Verletzungen.

GEFAHR

EXPLOSIONSGEFAHR

ST-6•00WA:

- Verwenden Sie dieses Produkt nicht in Gefahrenbereichen.
- Schließen Sie dieses Produkt nur an bzw. trennen Sie es nur von der Stromzufuhr, wenn Sie zuvor die Stromversorgung abgeschaltet haben oder wenn bekannt ist, dass im betreffenden Bereich keine Gefahr besteht.
- Versuchen Sie nicht, dieses Produkt entgegen den Beschreibungen und Anweisungen in dieser Anleitung zu installieren, zu betreiben, zu bearbeiten, zu warten oder anderweitige Arbeiten daran vorzunehmen.
- Überprüfen Sie vor Verwendung der USB-Schnittstelle, ob das USB-Kabel mit der USB-Klemme befestigt wurde.
- Der USB-Steckverbinder (micro-B) ist nur für den temporären Anschluss während der Wartung und Einrichtung des Geräts gedacht.

Die Nichtbeachtung dieser Anweisungen führt zu Tod oder schweren Verletzungen.

Informationen zur Installation des ST-6•00TA in explosionsgefährdeten Bereichen finden Sie unter [Montage in Gefahrenbereichen - USA und Kanada](#), Seite 15.

Anzeigen kritischer Alarmer und Systemfunktionen erfordern eine unabhängige und redundante Schutzhardware und/oder mechanische Verriegelungen.

Warten Sie bei einem Aus- und Wiedereinschalten mindestens 10 Sekunden nach dem Ausschalten. Wenn das Produkt zu schnell neugestartet wird, könnte es nicht ordnungsgemäß funktionieren.

Sollte der Bildschirm nicht richtig gelesen werden können (z.B. wenn die Hintergrundbeleuchtung nicht funktioniert), ist es möglicherweise schwierig oder gar unmöglich, eine Funktion zu finden. Funktionen, die eine Gefahr darstellen können, wenn sie nicht sofort ausgeführt werden wie das Abschalten der Treibstoffzufuhr, sind unabhängig von diesem Produkt bereitzustellen. Bei der Konfiguration des Maschinensteuerungssystems muss die Möglichkeit eines Ausfalls der Hintergrundbeleuchtung berücksichtigt werden, wodurch der

Bediener die Maschine nicht mehr steuern kann oder Fehler bei der Steuerung der Maschine begeht.

▲ WARNUNG

STEUERUNGS AUSFALL

- Bei der Konzeption von Steuerungsstrategien müssen mögliche Störungen auf den Steuerungspfaden berücksichtigt werden, und bei bestimmten kritischen Steuerungsfunktionen ist dafür zu sorgen, dass während und nach einem Pfadfehler ein sicherer Zustand erreicht wird. Beispiele kritischer Steuerfunktionen sind die Notabschaltung (Not-Aus) und der Nachlauf-Stopp, Stromausfall und Neustart.
- Für kritische Steuerfunktionen müssen separate oder redundante Steuerpfade bereitgestellt werden.
- Systemsteuerpfade können Kommunikationsverbindungen umfassen. Dabei müssen die Auswirkungen unerwarteter Sendeverzögerungen und Verbindungsstörungen berücksichtigt werden.
- Sämtliche Unfallverhütungsvorschriften und lokalen Sicherheitsrichtlinien sind zu beachten.
- Jede Implementierung dieses Produkts muss individuell und sorgfältig auf einwandfreien Betrieb geprüft werden, bevor das Gerät an Ort und Stelle in Betrieb gesetzt wird.
- Bei der Konfiguration des Maschinensteuerungssystems muss die Möglichkeit eines Ausfalls der Hintergrundbeleuchtung berücksichtigt werden, wodurch der Bediener die Maschine nicht mehr steuern kann oder Fehler bei der Steuerung der Maschine begeht.

Die Nichtbeachtung dieser Anweisungen kann Tod, schwere Verletzungen oder Sachschäden zur Folge haben.

Weitere Informationen finden Sie in der aktuellen Version von NEMA ICS 1.1 „Safety Guidelines for the Application, Installation, and Maintenance of Solid State Control“ sowie von NEMA ICS 7.1, „Safety Standards for Construction and Guide for Selection, Installation, and Operation of Adjustable-Speed Drive Systems“ oder den entsprechenden, vor Ort geltenden Vorschriften.

▲ WARNUNG

UNBEABSICHTIGTER GERÄTEBETRIEB

- Zur Anwendung dieses Produkts sind Fachkenntnisse bezüglich der Entwicklung und Programmierung von Steuerungssystemen erforderlich. Die Programmierung, Installation, Änderung und Anwendung des Produkts darf nur von Personen vorgenommen werden, die über diese Kenntnisse verfügen.
- Befolgen Sie alle geltenden Sicherheitsnormen und lokalen Vorschriften und Richtlinien.

Die Nichtbeachtung dieser Anweisungen kann Tod, schwere Verletzungen oder Sachschäden zur Folge haben.

▲ WARNUNG

UNBEABSICHTIGTER GERÄTEBETRIEB

- Verwenden Sie dieses Produkt nicht zur Steuerung kritischer Systemfunktionen, wie z. B. den Motorstart/-stopp, oder zur Spannungssteuerung.
- Setzen Sie dieses Gerät nicht als einziges Benachrichtigungsgerät für die Ausgabe kritischer Alarme ein, wie z. B. Überhitzung oder Überstrom.
- Betreiben Sie dieses Produkt nur mit der mitgelieferten Software. Bei Verwenden einer anderen Software, überprüfen Sie diese bitte vorher auf ihren Betrieb und Sicherheit im Zusammenhang mit dem Produkt.

Die Nichtbeachtung dieser Anweisungen kann Tod, schwere Verletzungen oder Sachschäden zur Folge haben.

Die folgenden Merkmale sind typisch für das LCD-Gerät und daher als normales Verhalten anzusehen:

- Die LCD-Anzeige kann bei bestimmten Bildern eine unregelmäßige Helligkeit aufweisen oder anders aussehen, wenn sie nicht aus dem angegebenen Blickwinkel betrachtet wird. Auf dem LCD-Bildschirm können Schatten oder Crosstalk (wie Schatten) erscheinen.
- Auf dem LCD-Bildschirm können schwarze oder weiße Flecken (tote Pixel) erscheinen, die Farbanzeige kann sich mit der Zeit verändern.
- Sollten innerhalb eines bestimmten Frequenzbereichs Vibrationen auftreten, und ist die Vibrationsbeschleunigung dabei oberhalb des akzeptablen Bereichs, ist es möglich, dass der LCD-Bildschirm teilweise weiß wird. Wenn die Vibrationen aufhören, verschwindet auch das Weiß des Bildschirms wieder.
- Wenn über einen längeren Zeitraum hinweg dasselbe Bild auf dem Bildschirm des Geräts angezeigt wird, kann bei Änderung der Anzeige ein Nachbild sichtbar sein.
- Der Bildschirmkontrast kann sich verringern, wenn für eine lange Zeit die Umgebung kontinuierlich mit Inertgas gefüllt ist. Um eine Verschlechterung der Helligkeit des Panels zu vermeiden, lüften Sie regelmäßig. Für weitere Informationen wenden Sie sich bitte an unseren Kundendienst.

<https://www.pro-face.com/trans/en/manual/1015.html>

▲ WARNUNG

SCHWERE AUGEN- UND HAUTVERLETZUNGEN

Die im LCD-Bildschirm verwendete Flüssigkeit wirkt reizend:

- Vermeiden Sie direkten Hautkontakt mit der Flüssigkeit.
- Tragen Sie beim Umgang mit einem zerbrochenen oder undichten Gerät grundsätzlich Handschuhe.
- Verwenden Sie in der Umgebung des LCD-Bildschirms keine scharfen Objekte oder Werkzeuge.
- Behandeln Sie die LCD-Anzeige vorsichtig, um ein Durchstechen, Bersten oder Reißen des Bildschirmmaterials zu vermeiden.
- Wenn der Bildschirm beschädigt wurde und ausgelaufene Flüssigkeit auf die Haut gelangt, spülen Sie die betroffenen Bereiche mindestens 15 Minuten lang mit laufendem Wasser. Wenn die Flüssigkeit in die Augen gelangt, spülen Sie die Augen sofort mindestens 15 Minuten lang mit laufendem Wasser und ziehen Sie einen Arzt hinzu.

Die Nichtbeachtung dieser Anweisungen kann Tod, schwere Verletzungen oder Sachschäden zur Folge haben.

HINWEIS

VERMINDERTE LEBENSDAUER DES PANELS

Ändern Sie das angezeigte Bild regelmäßig, und vermeiden Sie, ein Bild über einen längeren Zeitraum hinweg anzuzeigen.

Die Nichtbeachtung dieser Anweisungen kann Sachschäden zur Folge haben.

Best Practices für Cyber-Sicherheit

Um die Sicherheit und den Schutz Ihrer Pro-face-Produkte zu gewährleisten, empfehlen wir Ihnen, die Best Practices für Cyber-Sicherheit zu implementieren. Die Einhaltung der Empfehlungen kann dazu beitragen, das Cyber-Sicherheitsrisiko Ihres Unternehmens erheblich zu verringern. Die Empfehlungen sind verfügbar unter <https://www.pro-face.com/trans/en/manual/1087.html>

Überblick

Typennummern

Typenliste

Serie	Typenname	Typennummer
ST6000-Serie	ST-6200WA	PFXST6200WAD PFXST6200WADE
	ST-6300TA	PFXST6300TADE
	ST-6400WA	PFXST6400WAD PFXST6400WADE
	ST-6500TA	PFXST6500TADE
	ST-6500WA	PFXST6500WAD PFXST6500WADE
	ST-6600WA	PFXST6600WAD PFXST6600WADE
	ST-6700WA	PFXST6700WAD PFXST6700WADE

HINWEIS: Auf alle Typennummern kann ein Buchstabe oder eine Zahl folgen.

Typennummer-Konfiguration

Nachfolgend wird die Konfiguration von Typennummern beschrieben.

Ziffernposition											
1	2	3	4	5	6	7	8	9	10	11	12 und darüber
			(Modell)		(Serie)	(Größe)	(Typ)		(LCD)	(Touch-Panel)	(Stromversorgung, verfügbare Software usw.)
PFX			ST		6	2: 4" 3: 5" 4: 7" 5: 10" 6: 12" 7: 15"	00: Normen		T: TFT W: TFT Breit	A: Analog	D: DC, BLUE DE: DC, GP-Pro EX

Globaler Code

Jedes Pro-face-Produkt hat einen globalen Code als universale Typennummer. Weitere Informationen zu Produkttypen und ihre globalen Codes erhalten Sie unter folgender Adresse:

<https://www.pro-face.com/trans/en/manual/1003.html>

Lieferumfang

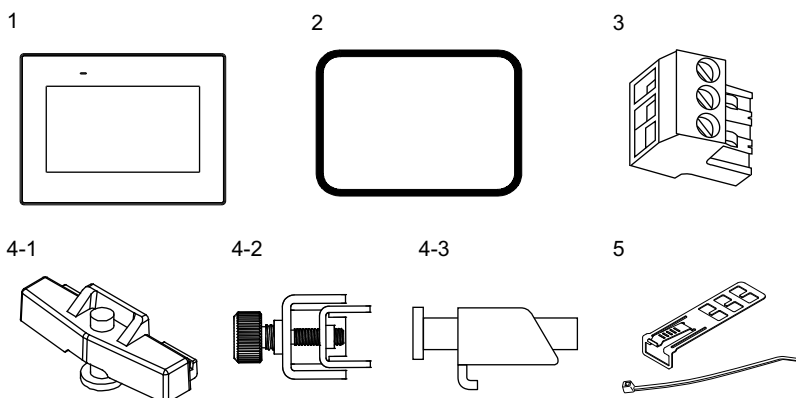
Prüfen Sie, dass das Paket alle hier angegebenen Teile enthält.
Wenden Sie sich bitte sofort an den Kundendienst, wenn Komponenten beschädigt sind oder fehlen.

▲ WARNUNG

UNBEABSICHTIGTER GERÄTEBETRIEB

Beschädigte Produkte oder beschädigtes Zubehör dürfen nicht verwendet werden.

Die Nichtbeachtung dieser Anweisungen kann Tod, schwere Verletzungen oder Sachschäden zur Folge haben.

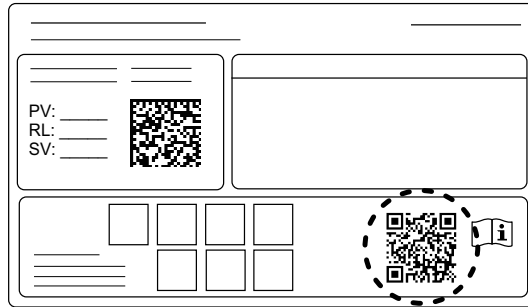
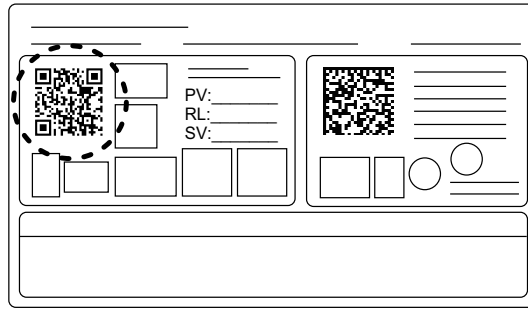


- 1 ST-6•00WA oder ST-6•00TA x 1
- 2 Installationsdichtung (dem Gerät beigelegt) x 1
- 3 Gleichspannungs-Versorgungsstecker x 1
- 4-1 Montagehalter für ST-6200WA x 2
- 4-2 Montagehalter für ST-64/65/6600WA x 4, ST-6700WA x 6
- 4-3 Montagehalter für ST-63/6500TA x 4
- 5 USB-Kabelklemme (Typ A) für ST-63/6500TA x 1
- 6 Installationsanleitung x 1
- 7 Warnungs-/Sicherheitshinweise x 1

Produktrevision und QR-Code für Handbuch

Die Produktversion (PV), die Revisionsversion (RL) und die Softwareversion (SV) sind auf dem Produktaufkleber aufgeführt.

Sie können den Inhalt dieses Handbuchs auch anhand des QR-Codes auf dem Produktetikett ansehen. Ersehen Sie die Position des QR-Codes unten und konsultieren Sie das Handbuch.



Zertifizierungen und Normen

Die nachfolgend aufgeführten Zertifizierungen und Standards enthalten möglicherweise auch solche, die noch nicht erworben wurden. Bitte überprüfen Sie die Produktkennzeichnung und die folgende URL hinsichtlich des neuesten Erwerbsstatus.

<https://www.pro-face.com/trans/en/manual/1002.html>

Behördliche Zertifizierungen

Alle Typen

- Underwriters Laboratories Inc., UL 61010-2-201 and CSA C22.2 No.61010-2-201, Industrielle Steuerungsgeräte

ST-6•00TA

- Underwriters Laboratories Inc., UL 121201 und CSA C22.2 No.213, für elektrische Geräte zur Nutzung in gefährdeten Bereichen der Klasse I, Bereich 2 Gefahrenbereiche (klassifiziert)
- IECEx / ATEX zur Nutzung in Zone 2 Gas / Zone 22 Staub
- Handelsmarine nach IACS UR E10.

Konformität mit folgenden Standards

Europa:

CE

- Richtlinie 2014/30/EU (EMC: EN 61131-2)
- Richtlinie 2014/34/EU (ATEX): Nur ST-6•00TA

Australien, Neuseeland:

- RCM

Korea:

- KC
- Russland, Weißrussland, Kasachstan:
- EAC

Gefährliche Substanzen

Dieses Produkt ist auf folgende Umweltverordnungen/-richtlinien ausgelegt (auch wenn das Produkt möglicherweise nicht direkt in den Geltungsbereich der Verordnung/Richtlinie fällt).

- RoHS, Richtlinien 2011/65/EU und 2015/863/EU
- RoHS China, Standard GB/T 26572
- REACH-Verordnung EC 1907/2006

Entsorgung (WEEE)

Dieses Produkt enthält elektronische Platinen. Zur Entsorgung sind spezielle Maßnahmen erforderlich. Dieses Produkt enthält Zellen bzw. Speicherbatterien, die bei Entsorgen des Produkts zu entsorgen sind (Richtlinie 2012/19/EU).

Informationen zur Entnahme und Entsorgung von Zellen und Batterien dieses Produkts erhalten Sie unter *Wartung*, Seite 80. Diese Batterien enthalten keinen Gewichtsanteil von Schwermetallen über dem Grenzwert gemäß Europäischer Richtlinie 2006/66/EC.

KC-Kennzeichnungen

기종별	사용자안내문
A급 기기 (업무용 방송통신기자재)	이 기기는 업무용(A급) 전자파적합기기로서 판매자 또는 사용자는 이 점을 주의하시기 바라며, 가정외의 지역에서 사용하는 것을 목적으로 합니다.

Erklärung der US-Fernmeldebehörde FCC (Federal Communications Commission) zu Radiofrequenzstörungen – für die USA

FCC-Hinweise zu Funkstörungen

Das ST-6•00TA hält nachweislich die FCC-Grenzwerte für ein Digitalgerät der Klasse A gemäß Teil 15 der FCC-Richtlinien ein. Diese Grenzwerte sollen angemessenen Schutz vor schädlichen Interferenzen bieten, wenn das Gerät in einem gewerblichen, industriellen Umfeld oder einem Geschäftsumfeld betrieben wird. Dieses Produkt erzeugt und nutzt Hochfrequenzenergie und kann diese ausstrahlen. Wenn es nicht entsprechend der Bedienungsanleitung installiert und verwendet wird, kann es Interferenzen für den Funkverkehr verursachen bzw. selbst dadurch Schaden nehmen. Im Hinblick auf eine maximale Begrenzung potenzieller elektromagnetischer Störungen in Ihrer Anwendung sollten Sie folgende zwei Regeln beachten:

- Die Installation und den Betrieb dieses Produkts ist so zu gestalten, dass die Abgabe elektromagnetischer Energie auf ein Mindestmaß begrenzt bleibt, um Interferenzen mit anderen Geräten in der näheren Umgebung auszuschließen.
- Installieren und testen Sie dieses Produkt, um sicherzustellen, dass die von Geräten in der näheren Umgebung erzeugte elektromagnetische Strahlung keine Störung des Betriebs verursacht.
- Änderungen, die nicht ausdrücklich von der verantwortlichen Behörde genehmigt wurden, können zum Verlust der Berechtigung zum Betreiben dieses Produkts führen.

▲ WARNUNG

ELEKTROMAGNETISCHE / RADIOFREQUENZSTÖRUNGEN

Elektromagnetische Strahlung kann eine Unterbrechung des Betriebs dieses Produkts verursachen und damit unbeabsichtigten Gerätebetrieb zur Folge haben. Wenn Sie elektromagnetische Interferenzen feststellen:

- Vergrößern Sie den Abstand zwischen diesem Produkt und dem die Störung verursachenden Gerät.
- Richten Sie dieses Produkt und das die Störung verursachende Gerät neu aus.
- Verlegen Sie die Versorgungs- und Kommunikationsleitungen dieses Produkts und des Geräts, das die Störung verursacht, neu.
- Schließen Sie dieses Produkt und das die Störung verursachende Gerät an unterschiedliche Stromversorgungsquellen an.
- Verwenden Sie für den Anschluss dieses Produkts an ein Peripheriegerät oder einen anderen Rechner stets geschirmte Kabel.

Die Nichtbeachtung dieser Anweisungen kann Tod, schwere Verletzungen oder Sachschäden zur Folge haben.

Montage in Gefahrenbereichen - USA und Kanada

Allgemeines

Das Modell ST-6•00TA ist geeignet für die Verwendung in Gefahrenbereichen der Klasse I, Division 2, Gruppen A, B, C und D oder in Nicht-Gefahrenbereichen. Vergewissern Sie sich vor der Montage oder vor der Verwendung dieses Produkts, dass sich die Gefahrenbereichs-Zertifizierung auf der Produktkennzeichnung befindet.

HINWEIS: Manche Produkte sind noch nicht als geeignet für die Verwendung in Gefahrenbereichen eingestuft worden. Verwenden Sie Ihr Produkt immer entsprechend der Produktkennzeichnung und den Beschreibungen dieses Handbuchs.

GEFAHR

GEFAHR VON ELEKTRISCHEM SCHLAG, EXPLOSION ODER LICHTBOGEN

- Unterbrechen Sie die gesamte Spannungsversorgung zum Gerät, bevor Sie Abdeckungen oder Komponenten des Systems entnehmen und Zubehör, Hardware oder Kabel installieren bzw. entfernen.
- Trennen Sie das Stromkabel sowohl vom Produkt als auch von der Stromversorgung.
- Verwenden Sie für die Prüfung vorhandener Spannung, wann immer es angezeigt ist, stets einen Spannungsfühler mit zutreffender Bemessungsspannung.
- Montieren und befestigen Sie alle Abdeckungen oder Komponenten des Systems, bevor Sie dieses Produkt an das Netz anschließen und einschalten.
- Betreiben Sie dieses Produkt nur mit der angegebenen Spannung. Dieses Produkt wird mit 24 Vdc versorgt. Prüfen Sie stets, ob Ihr Gerät für Gleichstrombetrieb ausgelegt ist, bevor Sie es anschließen und einschalten.

Die Nichtbeachtung dieser Anweisungen führt zu Tod oder schweren Verletzungen.

WARNUNG

EXPLOSIONSGEFAHR

- Verwenden Sie dieses Produkt nicht in Gefahrenbereichen oder an Orten, die nicht Klasse I, Division 2, Gruppe A, B, C und D entsprechen.
- Der Austausch einer Komponente kann die Eignung für Klasse I, Division 2 gefährden.
- Überprüfen Sie Ihr Gerät immer auf seine Einstufung für Gefahrenbereiche - UL 121201 oder CSA C22.2 No.213 -, bevor Sie es in einem Gefahrenbereich installieren oder verwenden.
- Um die Stromversorgung für dieses Produkt, das in einem Gefahrenbereich der Klasse I, Division 2 installiert ist, anzuwenden oder zu entfernen, beachten Sie bitte Folgendes: A) Verwenden Sie einen Schalter, der sich außerhalb des Gefahrenbereichs befindet; oder B) Verwenden Sie einen Schalter für Klasse I Division 1 innerhalb des Gefahrenbereichs.
- Schließen Sie Geräte nur an oder trennen Sie Anschlüsse von Geräten nur, wenn Sie zuvor die Stromversorgung abgeschaltet haben oder wenn bekannt ist, dass im betreffenden Bereich keine Gefahr besteht. Dies gilt für alle Verbindungen einschließlich Spannung, Erdung, serielle und parallele Anschlüsse und Netzwerkverbindungen.
- Installieren Sie keine OEM-Komponenten, -Geräte oder -Zubehörteile, es sei denn, sie sind auch qualifiziert für Orte der Klasse I, Division 2, Gruppen A, B, C und D.
- Verwenden Sie niemals nicht-abgeschirmte/nicht-geerdete Kabel in Gefahrenbereichen.
- Verwenden Sie ausschließlich nicht-entzündliche USB-Geräte.
- Versuchen Sie nicht, dieses Produkt entgegen den Beschreibungen und Anweisungen in dieser Anleitung zu installieren, zu betreiben, zu bearbeiten, zu warten oder anderweitige Arbeiten daran vorzunehmen. Handlungen, die nicht den Beschreibungen und Hinweisen in dieser Anleitung entsprechen, können die Eignung dieses Produkts für den Betrieb gemäß Klasse I, Division 2 gefährden.

Die Nichtbeachtung dieser Anweisungen kann Tod, schwere Verletzungen oder Sachschäden zur Folge haben.

Stellen Sie sicher, dass dieses Produkt für den Bereich, in dem es verwendet wird, geeignet ist. Wenn der beabsichtigte Bereich gegenwärtig keine Einstufung nach

Klasse und Division besitzt, sollten Sie die zuständige Behörde kontaktieren, um die jeweilige Eignung für den Gefahrenbereich zu bestimmen.

Betrieb und Wartung

Die Systeme wurden für die Einhaltung der Anforderungen der entsprechenden Zündfunkentests entwickelt.

▲ WARNUNG

EXPLOSIONSGEFAHR

Neben den anderen Anweisungen in diesem Handbuch sind folgende Regelungen bei der Montage dieses Produkts in Gefahrenbereichen zu beachten:

- Verkabeln Sie das Gerät gemäß National Electrical Code Artikel 501.10 (B) für Gefahrenbereiche der Klasse I, Division 2.
- Installieren Sie das Produkt in einem für die jeweilige Anwendung entsprechendem Gehäuse.

Die Nichtbeachtung dieser Anweisungen kann Tod, schwere Verletzungen oder Sachschäden zur Folge haben.

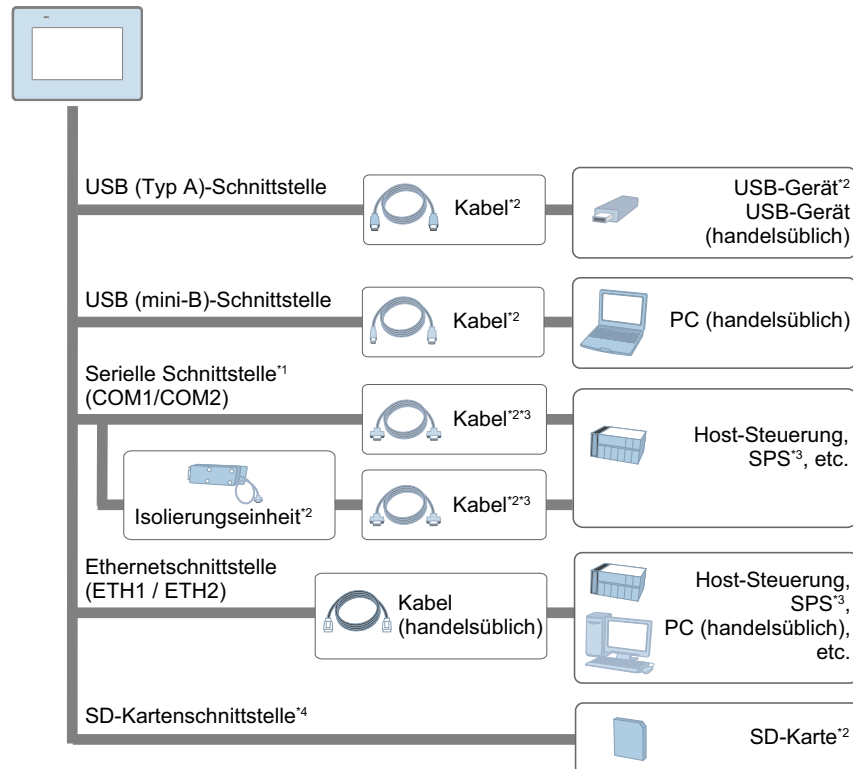
HINWEIS: IP65F ist nicht Bestandteil der UL-Zertifizierung.

Anschlussmöglichkeiten der Geräte

Systemdesign

In diesem Abschnitt wird die Systemkonfiguration mit diesem Produkt und den Peripheriegeräten beschrieben.

HINWEIS: Die Anzahl der Schnittstellen, z. B. serielle und Ethernet-Schnittstellen, variiert je nach Modell. Informationen hierzu finden Sie unter Übersicht Bestandteile, Seite 22.



*1 Um dies als Isolierungsanschluss verwenden zu können, ist eine Isolierungseinheit erforderlich. Um die Isolierungseinheit RS-232C verwenden zu können, muss der Pin Nr. 9 des COM-Ports auf VCC eingerichtet werden.

*2 Informationen hierzu finden Sie unter Zubehör, Seite 19.

*3 Informationen zum Anschluss von Steuerungen und anderen Geräten erhalten Sie im entsprechenden Gerätetreiber-Handbuch Ihrer Bildschirmbearbeitungs-Software.

*4 Nur ST-6500TA

Um dieses Produkt verwenden zu können, müssen Projektdaten von der Bildschirmbearbeitungs-Software übertragen werden. Informationen zur Übertragung finden Sie im Softwarehandbuch.

Bei der Übertragung über die USB-(micro-B)-Schnittstelle sind die Kabel in der nachstehenden Reihenfolge anzuschließen:

1. Schließen Sie das Übertragungskabel an die USB-Schnittstelle (micro-B) dieses Produkts an.
2. Schließen Sie das Netzkabel an das Gerät an und dann das Netzkabel an eine externe Stromquelle.
3. Schließen Sie das Übertragungskabel an den Computer an.

▲ WARNUNG**UNBEABSICHTIGTER GERÄTEBETRIEB**

- Schließen Sie das Gerät nicht über das USB-Kabel (micro-B) an den Computer an, es sei denn, das Gerät wird über das Netzkabel mit Strom versorgt.
- Entfernen Sie das USB-Kabel (micro-B) bei der Kommunikation mit der Host-Steuerung und anderen Gerätetypen.

Die Nichtbeachtung dieser Anweisungen kann Tod, schwere Verletzungen oder Sachschäden zur Folge haben.

Zubehör

Informationen über Host-Steuerung und Anschlusskabel Geräten erhalten Sie im entsprechenden Gerätetreiber-Handbuch Ihrer Bildschirmbearbeitungs-Software.

Produktname	Produktnummer	Beschreibung
Serielle Schnittstelle		
Konvertierungsadapter Klemmleiste RS-422	PFXZCBADTM1	Verbindet den Ausgang einer seriellen Schnittstelle (D-sub-9 -Pol-Stecker) direkt mit einem RS-422-Klemmenblock.
COM-Port-Konvertierungsadapter	CA3-ADPCOM-01	Verbindet optionale RS-422-Kommunikationskomponenten mit der seriellen Schnittstelle.
Isolierungseinheit RS-232C	CA3-ISO232-01	Dient zur Verbindung einer Host-Steuerung mit diesem Produkt und sorgt für Isolierung (RS-232C und RS-422 sind schaltbar).
USB-Schnittstelle (Typ A)		
USB-Kabel (5 m)*1	FP-US00	Anschluss eines USB-Druckers (Typ B).
USB-Frontseitenkabel (1 m)	CA5-USBEXT-01	Verlängerungskabel zur Verbindung von USB-Schnittstelle mit Frontseite.
USB-Klemme Typ A (1 Port)	PFXZCBCLUSA1	Klemme zur Verhinderung von Verbindungstrennungen des USB-Kabels (USB/Typ A, 1 Port, 5 Klemmen/Set).
Konvertierungskabel USB seriell (RS-232C) (0,5 m)*1	CA6-USB232-01	Kabel zur Konvertierung der USB-Schnittstelle in eine serielle Schnittstelle (RS-232C).
Konvertierungsadapter USB/RS-422/485*1	PFXZCBCBCVUSR41	Adapter zur Verbindung dieses Produkts (USB Typ A) mit einem externen Teilnehmer (RS-422/RS-485).
EZ-Leuchtschalter*1	PFXZCCEUSG1	Einheit mit 5 beleuchteten Schaltern mit mehrfarbigem LED-Display für den Anschluss des Produktes per USB.
EZ-Fingerabdruck-Erkennungsgerät*1	PFXZCCEUSS1	Fingerabdruck-Erkennungseinheit für den Anschluss an dieses Produkt per USB.
EZ-Ziffernblock*1	PFXZCCEUKB1	Anschluss des Ziffernblocks an dieses Produkt per USB.
EZ-Tower-Leuchte - Befestigungsplatte Rohrmontage *1	PFXZCETWHA1	EZ-Tower-Leuchte Monolith mit USB-Anschluss - Rohrmontage mit Befestigungsplatte 3 Stufen, Ø60, Leuchten und Blinken mit Summer
EZ-Tower-Leuchte mit Fußbefestigung*1	PFXZCETWW1	Monolith-EZ-Tower mit USB-Anschluss und Fußbefestigung, 3 Stufen, Ø60, Leuchten und Blinken mit Summer.

Produktname	Produktnummer	Beschreibung
USB-Schnittstelle (micro-B)		
USB-Übertragungskabel	PFXZUSCBMB2	Kabel zur Übertragung von Bildschirmdaten von einem PC (USB Typ A) auf dieses Produkt (USB micro-B).
USB-Frontseitenkabel (micro-B)	PFXZCIEXMB2	Verlängerungskabel zur Verbindung von USB-Schnittstelle mit Frontseite.
SD-Kartenschnittstelle*2		
SD-Speicherkarte	PFXZCBSD4GC41	SD-Speicherkarte (4 GB)
Weitere		
Bildschirmschutzfolie	PFXZCBDS61	Schmutzabweisende Einwegfolie für Bildschirm 5,7 Zoll (5 Folien/Satz).
	PFXZCBDS101	Schmutzabweisende Einwegfolie für Bildschirm 10,4 Zoll (5 Folien/Satz).
	PFXZCDDS122	Schmutzabweisende Einwegfolie für Bildschirm 12 Zoll breit (5 Folien/Satz).
UV-Schutzfolie	PFXZCFUV61	Folie zum Schutz der Anzeige gegen UV-Licht, für Bildschirm 5,7 Zoll (1 Folie).
	PFXZCFUV101	Folie zum Schutz der Anzeige gegen UV-Licht, für Bildschirm 10,4 Zoll (1 Folie).
	PFXZCFUV122	Folie zum Schutz der Anzeige gegen Schmutz und UV-Licht, für Bildschirm 12 Zoll breit (1 Folie).
Schutzabdeckung	PFXZCBOP61	Umweltfreundliche Einwegabdeckung für Bildschirm 5,7 Zoll (1 Folie).
Bildschirmschutzfolie mit UV-Schutz	PFXZCIDS42	Einweg-, schmutzabweisende und UV-Schutzfolie für Bildschirm 4 Zoll breit (1 Folie/Satz).
	PFXZCIDS72	Einweg-, schmutzabweisende und UV-Schutzfolie für Bildschirm 7 Zoll breit (1 Folie/Satz).
	PFXZCIDS102	Einweg-, schmutzabweisende und UV-Schutzfolie für Bildschirm 10 Zoll breit (1 Folie/Satz).
	PFXZCIDS152	Einweg-, schmutzabweisende und UV-Schutzfolie für Bildschirm 15 Zoll breit (1 Folie/Satz).
Federclip	XBTZ3002	Halterungen zur Befestigung dieses Produkts auf der Montageoberfläche, für ST-6200WA.

*1 Stellen Sie sicher, dass Ihre Bildschirmbearbeitungs-Software das Produkt unterstützt.

*2 Nur ST-6500TA

Wartungszubehör

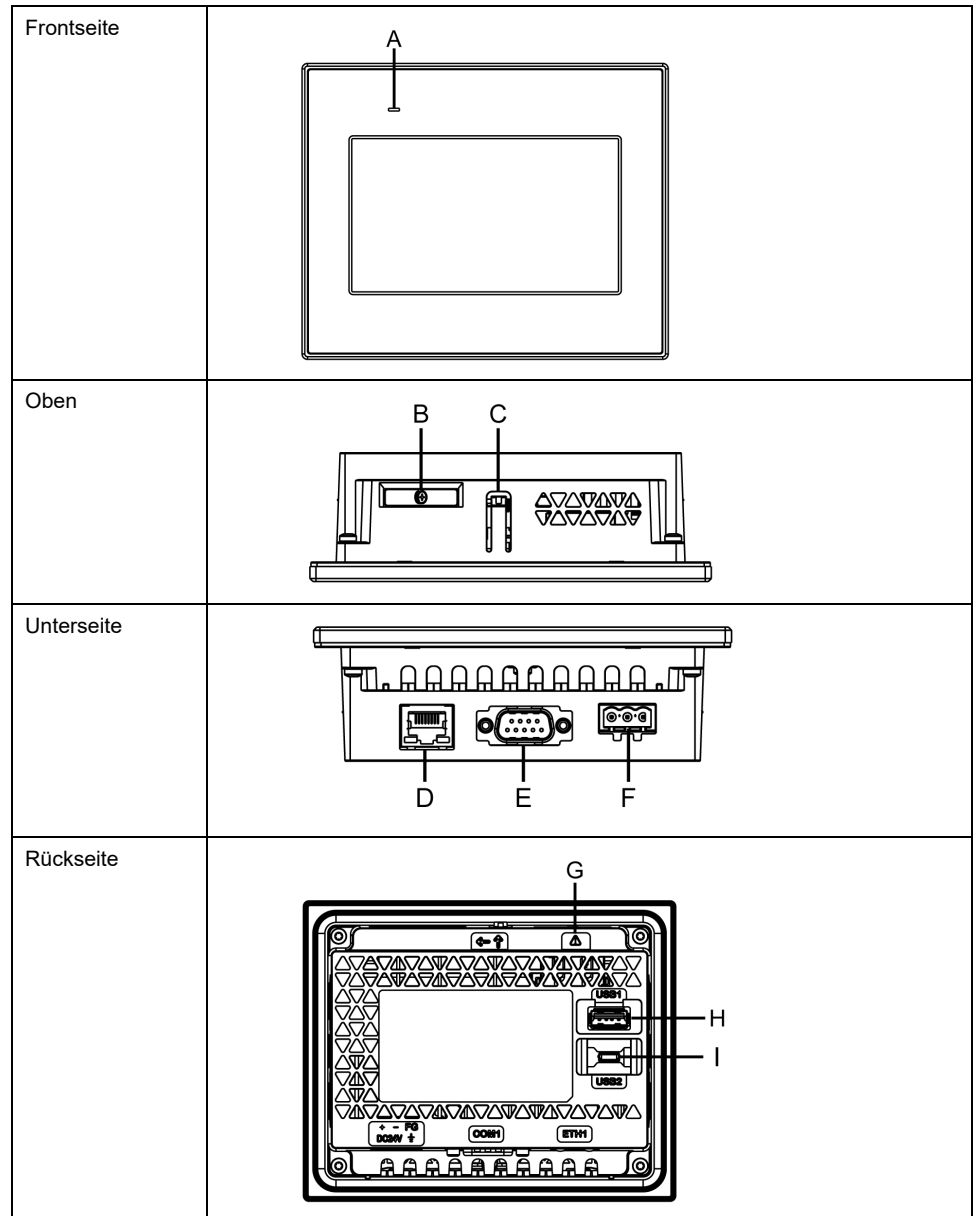
Produktname	Produktnummer	Unterstütztes Produkt	Beschreibung
Montagehalter			
ZC9AF31	ST-6200WA		Montagehalter (2 Stück/Satz).
PFXZC3AT1	ST-6300TA, ST-6500TA		Montagehalter (4 Stück/Satz).

Produktname		
Produktnummer	Unterstütztes Produkt	Beschreibung
PFXZCIAFTF1	ST-6400WA, ST-6500WA, ST-6600WA, ST-6700WA	Montagehalter (2 Stück/Satz).
Installationsdichtung		
PFXZCIWG43	ST-6200WA	Zum Staub- und Feuchtigkeitsschutz, bei Installation dieses Produkts in einer festen Tafel (1 Stück).
PFXZHWG31	ST-6300TA	
PFXZCIWG73	ST-6400WA	
PFXZHWG51	ST-6500TA	
PFXZCIWG103	ST-6500WA	
PFXZCIWG123	ST-6600WA	
PFXZCIWG153	ST-6700WA	
Gleichstrom-Versorgungsstecker		
CA5-DCCNM-01	Alle	Stecker zur Verbindung von Gleichspannungs-Versorgungskabeln
Akku für Datensicherung		
PFXZGEBT1	Alle	Primärakku zur Speicherung und Sicherung von Zeitdaten (1 Stück)

Bauteil-Kennzeichnung und -Funktionen

Übersicht Bestandteile

Bauteilkennzeichnung (ST-6200WA)



A: Status-LED

B: Akkusteckplatz

C: Haken

D: Ethernet-Schnittstelle (ETH1)

E: Serielle Schnittstelle (RS-232C/422/485) (COM1)

F: Netzstecker

G: Sicherheitswarnsymbol*1

H: USB-Schnittstelle (Typ A)

I: USB-Schnittstelle (micro-B)

*1 Kennzeichnet die Sicherheitshinweise zum Akku unter Ersetzen der Batterie, Seite 82

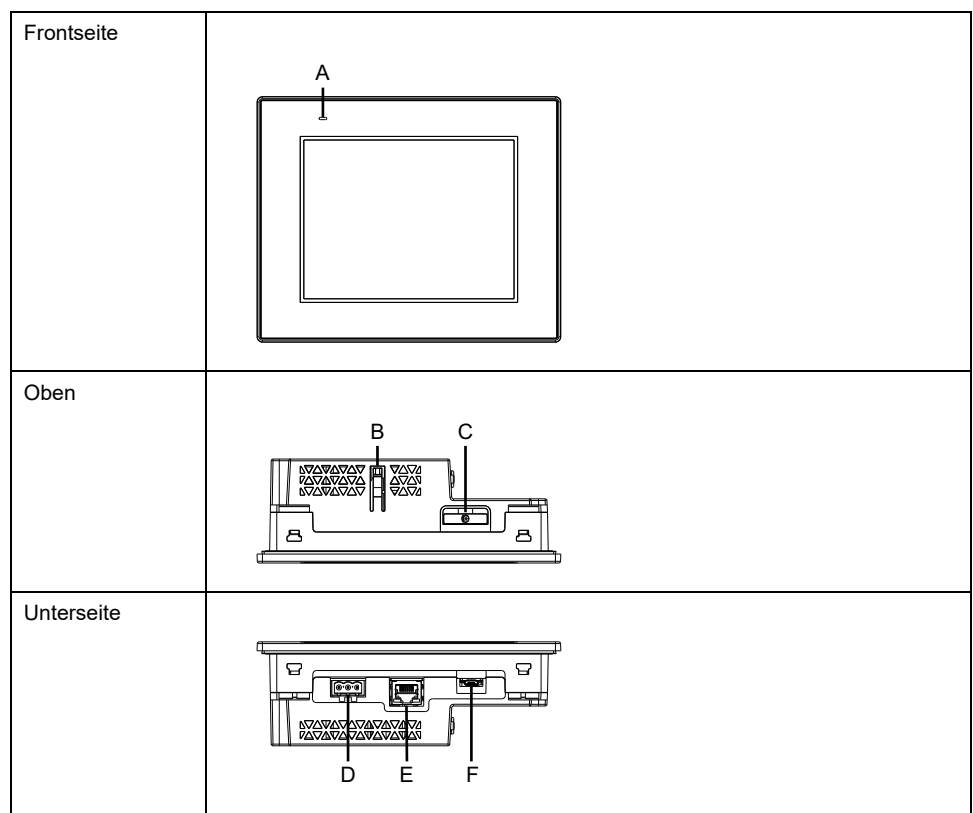
⚠ WARNUNG

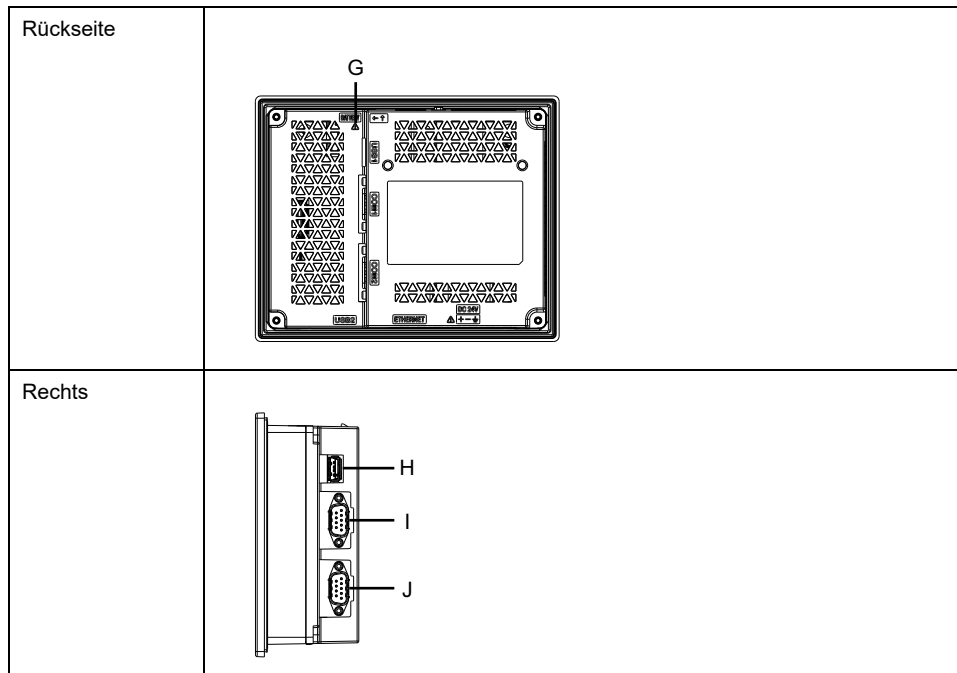
UNBEABSICHTIGTER GERÄTEBETRIEB

- Schließen Sie das Gerät nicht über das USB-Kabel (micro-B) an den Computer an, es sei denn, das Gerät wird über das Netzkabel mit Strom versorgt.
- Entfernen Sie das USB-Kabel (micro-B) bei der Kommunikation mit der Host-Steuerung und anderen Gerätetypen.

Die Nichtbeachtung dieser Anweisungen kann Tod, schwere Verletzungen oder Sachschäden zur Folge haben.

Bauteilkennzeichnung (ST-6300TA)





A: Status-LED

B: Haken

C: Akkusteckplatz

D: Netzstecker

E: Ethernet-Schnittstelle

F: USB-Schnittstelle (micro-B)

G: Sicherheitswarnsymbol*1

H: USB-Schnittstelle (Typ A)

I: Serielle Schnittstelle (RS-232C) (COM1)

J: Serielle Schnittstelle (RS-422/485) (COM2)

*1 Kennzeichnet die Sicherheitshinweise zum Akku unter Ersetzen der Batterie, Seite 82

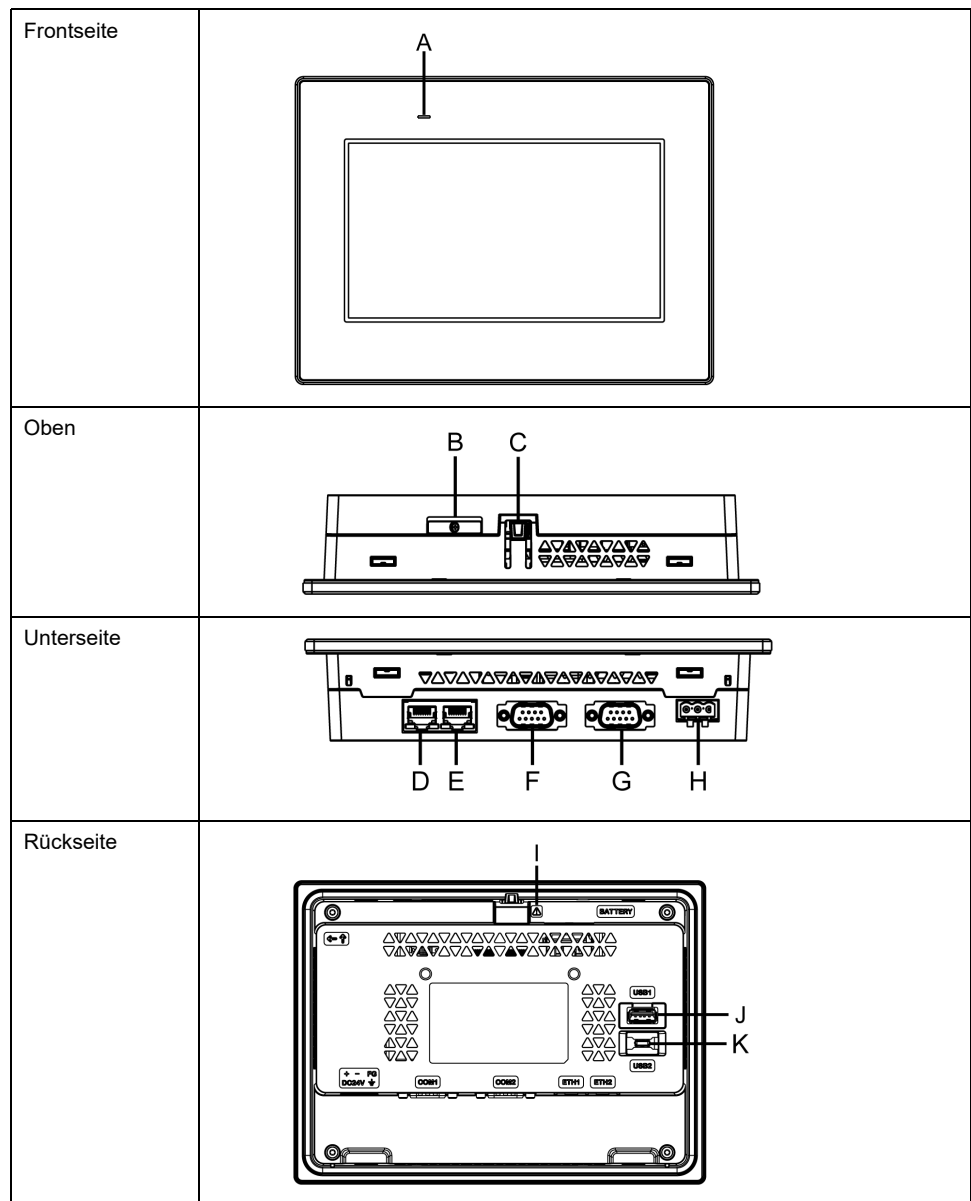
▲ WARNUNG

UNBEABSICHTIGTER GERÄTEBETRIEB

- Schließen Sie das Gerät nicht über das USB-Kabel (micro-B) an den Computer an, es sei denn, das Gerät wird über das Netzkabel mit Strom versorgt.
- Entfernen Sie das USB-Kabel (micro-B) bei der Kommunikation mit der Host-Steuerung und anderen Gerätetypen.

Die Nichtbeachtung dieser Anweisungen kann Tod, schwere Verletzungen oder Sachschäden zur Folge haben.

Bauteilkennzeichnung (ST-6400WA)



A: Status-LED

B: Akkusteckplatz

C: Haken

D: Ethernet-Schnittstelle (ETH2)

E: Ethernet-Schnittstelle (ETH1)

F: Serielle Schnittstelle (RS-422/485) (COM2)

G: Serielle Schnittstelle (RS-232C) (COM1)

H: Netzstecker

I: Sicherheitswarnsymbol*1

J: USB-Schnittstelle (Typ A)

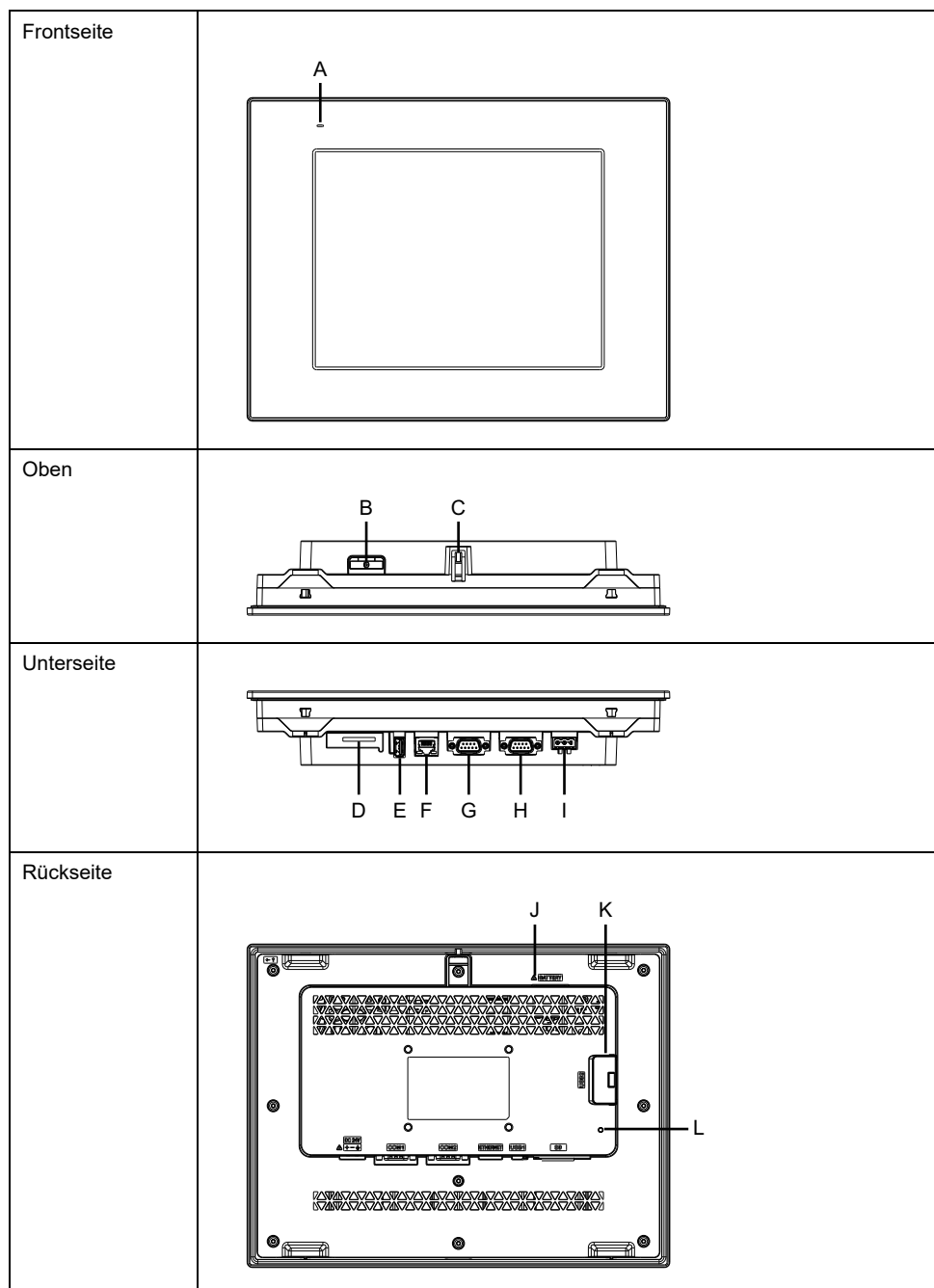
K: USB-Schnittstelle (micro-B)

*1 Kennzeichnet die Sicherheitshinweise zum Akku unter Ersetzen der Batterie, Seite 82

▲ WARNUNG**UNBEABSICHTIGTER GERÄTEBETRIEB**

- Schließen Sie das Gerät nicht über das USB-Kabel (micro-B) an den Computer an, es sei denn, das Gerät wird über das Netzkabel mit Strom versorgt.
- Entfernen Sie das USB-Kabel (micro-B) bei der Kommunikation mit der Host-Steuerung und anderen Gerätetypen.

Die Nichtbeachtung dieser Anweisungen kann Tod, schwere Verletzungen oder Sachschäden zur Folge haben.

Bauteilkennzeichnung (ST-6500TA)

A: Status-LED

B: Akkusteckplatz

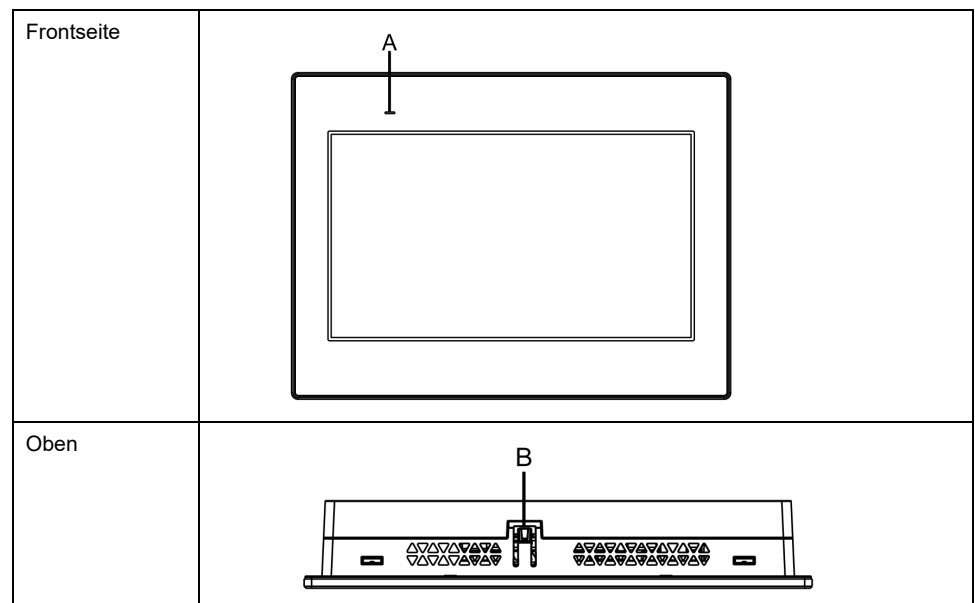
- C: Haken
- D: SD-Kartensteckplatz
- E: USB-Schnittstelle (Typ A)
- F: Ethernet-Schnittstelle
- G: Serielle Schnittstelle (RS-422/485) (COM2)
- H: Serielle Schnittstelle (RS-232C) (COM1)
- I: Netzstecker
- J: Sicherheitswarnsymbol*1
- K: USB-Schnittstelle (micro-B)
- L: Status-LED für SD-Karte

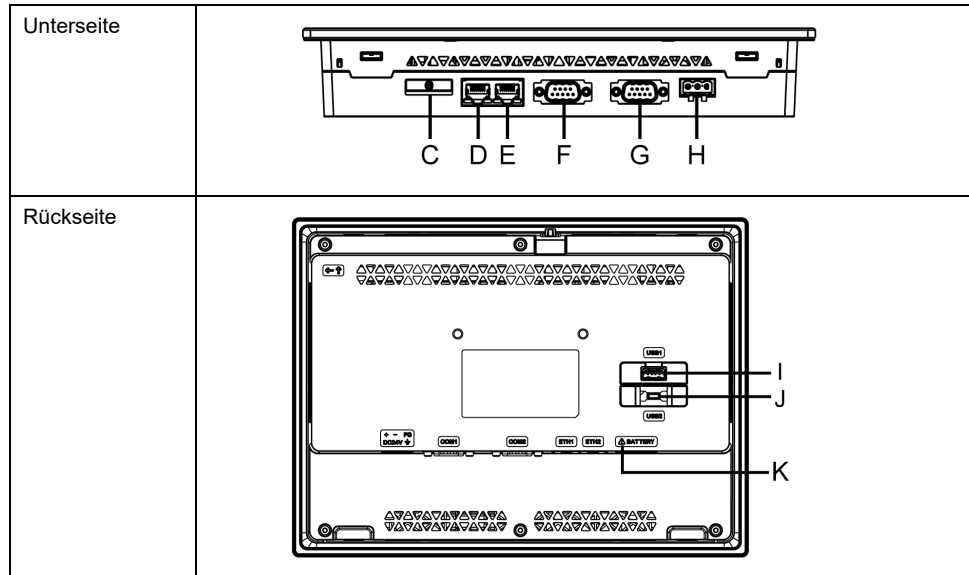
*1 Kennzeichnet die Sicherheitshinweise zum Akku unter Ersetzen der Batterie, Seite 82

▲ WARNUNG
<p>UNBEABSICHTIGTER GERÄTEBETRIEB</p> <ul style="list-style-type: none"> • Schließen Sie das Gerät nicht über das USB-Kabel (micro-B) an den Computer an, es sei denn, das Gerät wird über das Netzkabel mit Strom versorgt. • Entfernen Sie das USB-Kabel (micro-B) bei der Kommunikation mit der Host-Steuerung und anderen Gerätetypen. <p>Die Nichtbeachtung dieser Anweisungen kann Tod, schwere Verletzungen oder Sachschäden zur Folge haben.</p>

Bauteilkennzeichnung (ST-6500WA/6600WA/6700WA)

HINWEIS: Die Abbildungen unten zeigen: ST-6500WA.





A: Status-LED

B: Haken

C: Akkusteckplatz

D: Ethernet-Schnittstelle (ETH2)

E: Ethernet-Schnittstelle (ETH1)

F: Serielle Schnittstelle (RS-422/485) (COM2)

G: Serielle Schnittstelle (RS-232C) (COM1)

H: Netzstecker

I: USB-Schnittstelle (Typ A)

J: USB-Schnittstelle (micro-B)

K: Sicherheitswarnsymbol*1

*1 Kennzeichnet die Sicherheitshinweise zum Akku unter Ersetzen der Batterie, Seite 82

▲ WARNUNG

UNBEABSICHTIGTER GERÄTEBETRIEB

- Schließen Sie das Gerät nicht über das USB-Kabel (micro-B) an den Computer an, es sei denn, das Gerät wird über das Netzkabel mit Strom versorgt.
- Entfernen Sie das USB-Kabel (micro-B) bei der Kommunikation mit der Host-Steuerung und anderen Gerätetypen.

Die Nichtbeachtung dieser Anweisungen kann Tod, schwere Verletzungen oder Sachschäden zur Folge haben.

LED-Anzeigen

Status-LED

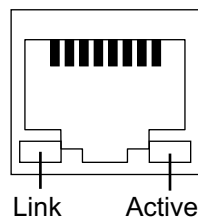
Nach dem Einschalten der Spannungsversorgung zeigt wird der Normalzustand per LED folgendermaßen angezeigt: Rotes Licht > orangefarbenes Blinken > grünes Licht.

Farbe	Anzeige	HMI-Betrieb
Grün	EIN	In Betrieb
	Blinken alle 5 Sekunden* ¹	Hintergrundbeleuchtung AUS (Standby-Modus)
Orange	Blinken	Software wird gestartet
Rot	EIN	Gerät ist eingeschaltet.
-	AUS	Gerät ist ausgeschaltet.

*¹ Nur Modelle, die von der Bildschirmbearbeitungs-Software „BLUE“ unterstützt werden. Bei Modellen, die von einer anderen Software als BLUE unterstützt werden, leuchtet die LED auch dann grün, wenn die Hintergrundbeleuchtung ausgeschaltet ist (Standby-Modus).

Weitere LED-Anzeigen finden Sie im Benutzerhandbuch Ihrer Bildschirmbearbeitungs-Software.

Ethernet-LED



Farbe	Anzeige	Beschreibung
Grün (Link)	EIN	Datenübertragung ist verfügbar.
	AUS	Keine Verbindung oder Fehler
Grün (Active)	Blinken	Datenübertragung findet statt.
	AUS	Keine Datenübertragung

SD-Kartenzugriffs-LED

Die LED für den SD-Kartenzugriff ist nur beim Modell ST-6500TA vorhanden.

Farbe	Anzeige	Beschreibung
Grün	EIN	Die SD-Karte wird eingeführt.
	AUS	Es wurde keine SD-Karte eingesetzt oder erkannt.

Kenndaten

Allgemeine Daten

Elektrische Kenndaten

ST-6•00WA

Kenndaten		ST-6200WA	ST-6400WA	ST-6500WA
Nominale Eingangsspannung		24 Vdc		
Grenzwerte für die Eingangsspannung		19,2...28,8 Vdc		
Spannungsabfall (bei nominaler Eingangsspannung)		2 ms oder weniger	5 ms oder weniger	10 ms oder weniger
Stromaufnahme	Max	6,9 W	9 W	12,6 W
	Wenn keine Stromversorgung an externe Geräte erfolgt	3,6 W oder weniger	5,5 W oder weniger	9,6 W oder weniger
	Wenn sich die Hintergrundbeleuchtung des Bildschirms ausschaltet (Standby-Modus)	2,8 W oder weniger	3,6 W oder weniger	4,6 W oder weniger
	Einschaltstrom	30 A oder weniger		
Störfestigkeit		Störspannung: 1.000 Vp-p, Impulsdauer: 1 µs, Anstiegszeit: 1 ns (per Störsimulator)		
Durchschlagsfestigkeit		1.000 Vac für 1 Minute (zwischen Stromversorgungsanschluss und Gehäuseerdeklammer (FG))		
Isolationswiderstand		500 Vdc, 10 MΩ oder mehr (zwischen Stromversorgungsanschluss und Gehäuseerdeklammer (FG))		

Kenndaten		ST-6600WA	ST-6700WA
Nominale Eingangsspannung		24 Vdc	
Grenzwerte für die Eingangsspannung		19,2...28,8 Vdc	
Spannungsabfall (bei nominaler Eingangsspannung)		10 ms oder weniger	
Stromaufnahme	Max	18,4 W	18,5 W
	Wenn keine Stromversorgung an externe Geräte erfolgt	15 W oder weniger	15 W oder weniger
	Wenn sich die Hintergrundbeleuchtung des Bildschirms ausschaltet (Standby-Modus)	5,9 W oder weniger	5,4 W oder weniger
	Einschaltstrom	30 A oder weniger	
Störfestigkeit		Störspannung: 1.000 Vp-p, Impulsdauer: 1 µs, Anstiegszeit: 1 ns (per Störsimulator)	

Kenndaten	ST-6600WA	ST-6700WA
Durchschlagsfestigkeit	1.000 Vac für 1 Minute (zwischen Stromversorgungsanschluss und Gehäuseerdeklammer (FG))	
Isolationswiderstand	500 Vdc, 10 MΩ oder mehr (zwischen Stromversorgungsanschluss und Gehäuseerdeklammer (FG))	

ST-6•00TA

Kenndaten		ST-6300TA	ST-6500TA
Nominale Eingangsspannung		24 Vdc	
Grenzwerte für die Eingangsspannung		19,2...28,8 Vdc	
Spannungsabfall (bei nominaler Eingangsspannung)		5 ms oder weniger	10 ms oder weniger
Stromaufnahme	Max	8,9 W	10,56 W
	Wenn keine Stromversorgung an externe Geräte erfolgt	5,71 W oder weniger	7,51 W oder weniger
	Wenn sich die Hintergrundbeleuchtung des Bildschirms ausschaltet (Standby-Modus)	3,26 W oder weniger	4,56 W oder weniger
	Einschaltstrom	30 A oder weniger	
Störfestigkeit		Störspannung: 1.000 Vp-p, Impulsdauer: 1 µs, Anstiegszeit: 1 ns (per Störsimulator)	
Durchschlagsfestigkeit		1.000 Vac für 1 Minute (zwischen Stromversorgungsanschluss und Gehäuseerdeklammer (FG))	
Isolationswiderstand		500 Vdc, 10 MΩ oder mehr (zwischen Stromversorgungsanschluss und Gehäuseerdeklammer (FG))	

Umgebungsdaten

Verwenden und lagern Sie dieses Produkt in Bereichen, die den angegebenen Bedingungen entsprechen.

HINWEIS: Überprüfen Sie die Kenndaten hinsichtlich spezieller Bedingungen oder Warnhinweise zu diesem Produkt, wenn Sie eine der Optionen dieses Produkts verwenden möchten.

Physische Umgebung	
Umgebungstemperatur	0...50 °C (32...122 °F)
Lagertemperatur	-20...60 °C (-4...140 °F)
Umgebungstemperatur und Lagerfeuchtigkeit	10%...90% RH (nicht kondensierend, Feuchtkugeltemperatur: 39 °C [102,2 °F] oder weniger)
Luftreinheit (Staub)	0,1 mg/m ³ (10 ⁻⁷ oz/ft ³) oder weniger (nicht leitfähige Schichten)
Verschmutzungsgrad	Für die Verwendung in einer Umgebung gemäß Verschmutzungsgrad 2 geeignet.
Korrosive Gase	Frei von korrosiven Gasen
Atmosphärischer Druck (Betriebshöhe)	800...1.114 hPa (2.000 m [6.561 ft] oder niedriger)
Mechanische Umgebung	

Vibrationsfestigkeit	Entspricht IEC/EN 61131-2 5...9 Hz bei einer Einzelamplitude von 3,5 mm (0,14 in) 9...150 Hz feste Beschleunigung: 9,8 m/s ² X, Y, Z Richtungen für 10 Zyklen (ca. 100 Minuten)
Stoßfestigkeit	Entspricht IEC/EN 61131-2 147 m/s ² , X, Y, Z Richtungen für 3 Mal
Elektrische Betriebsumgebung	
Schnelle transiente elektrische Störgrößen/Burst-Festigkeit	IEC 61000-4-4 2 kV: Stromanschluss (Anzeigegerät) 1 kV: Signalanschlüsse
Empfindlichkeit gegenüber elektrostatischen Entladungen	Kontaktentladungsmethode: 6 kV Luftentladungsmethode: 8 kV (IEC/EN 61000-4-2 Stufe 3)

▲ VORSICHT

FUNKTIONSSUNFÄHIGKEIT

- Betreiben und lagern Sie das Produkt nicht an Orten, an denen Chemikalien verdunsten oder in der Luft vorhanden sind. Chemikalien beziehen sich auf Folgendes: A) Korrosive Chemikalien: Säuren, Basen, salzhaltige Flüssigkeiten, B) Entflammbare Chemikalien: organische Lösungsmittel.
- Sorgen Sie dafür, dass das Gehäuse des Geräts vor Eindringen von Wasser, Flüssigkeiten sowie Metall- und Drahtstücken geschützt ist.

Die Nichtbeachtung dieser Anweisungen kann Verletzungen oder Sachschäden zur Folge haben.

Strukturelle Kenndaten

ST-6•00WA

	ST-6200WA	ST-6400WA	ST-6500WA
Erdung	Funktionserdung: Erdungswiderstand von 100 Ω oder weniger, Erdungsdraht mit Querschnitt von mindestens 2 mm ² (AWG 14) oder gemäß der in Ihrem Land geltenden Norm.		
Kühlungsmethode	Natürliche Luftzirkulation		
Struktur *1	Wir empfehlen Gehäuse vom IP65F, UL 50/50E, Typ 1, Typ 4X (Verwendung nur in Innenräumen) oder Typ 13 (auf der Frontseite, wenn ordnungsgemäß in einem Gehäuse installiert.).		
Außenmaße (B x H x T)	134,5 x 108,5 x 43 mm (5,3 x 4,27 x 1,69 in)	208 x 153 x 45 mm (8,19 x 6,02 x 1,77 in)	273 x 203 x 47 mm (10,75 x 7,99 x 1,85 in)

	ST-6200WA	ST-6400WA	ST-6500WA
Tafelausschnittmaße (B x H)	118,5 x 92,5 mm (4,67 x 3,64 in) ^{*2} Tafeldicke: 1,6...5 mm (0,06...0,2 in) ^{*3} Verwendung von Federclips: Position 1: 1,5...4 mm (0,06...0,16 in) Position 2: 4...6 mm (0,16...0,24 in)	190 x 135 mm (7,48 x 5,31 in) ^{*2} Tafeldicke: 1,6...5 mm (0,06...0,2 in) ^{*3}	255 x 185 mm (10,04 x 7,28 in) ^{*2} Tafeldicke: 1,6...5 mm (0,06...0,2 in) ^{*3}
Gewicht	0,4 kg (0,88 lb) oder weniger	0,8 kg (1,76 lb) oder weniger	1,3 kg (2,87 lb) oder weniger

	ST-6600WA	ST-6700WA
Erdung	Funktionserdung: Erdungswiderstand von 100 Ω oder weniger, Erdungsdraht mit Querschnitt von mindestens 2 mm ² (AWG 14) oder gemäß der in Ihrem Land geltenden Norm.	
Kühlungsmethode	Natürliche Luftzirkulation	
Struktur *1	Wir empfehlen Gehäuse vom IP65F, UL 50/50E, Typ 1, Typ 4X (Verwendung nur in Innenräumen) oder Typ 13 (auf der Frontseite, wenn ordnungsgemäß in einem Gehäuse installiert.).	
Außenmaße (B x H x T)	313 x 235 x 50 mm (12,32 x 9,25 x 1,97 in)	412 x 268 x 50 mm (16,22 x 10,55 x 1,97 in)
Tafelausschnittmaße (B x H)	295 x 217 mm (11,61 x 8,54 in) ^{*2} Tafeldicke: 1,6...5 mm (0,06...0,2 in) ^{*3}	394 x 250 mm (15,51 x 9,84 in) ^{*2} Tafeldicke: 1,6...5 mm (0,06...0,2 in) ^{*3}
Gewicht	1,8 kg (3,97 lb) oder weniger	2,7 kg (5,95 lb) oder weniger

ST-6•00TA

	ST-6300TA	ST-6500TA
Erdung	Funktionserdung: Erdungswiderstand von 100 Ω oder weniger, Erdungsdraht mit Querschnitt von mindestens 2 mm ² (AWG 14) oder gemäß der in Ihrem Land geltenden Norm.	
Kühlungsmethode	Natürliche Luftzirkulation	
Struktur*1	Wir empfehlen Gehäuse vom IP65F, UL 50/50E, Typ 1, Typ 4X (Verwendung nur in Innenräumen), Type 12 oder Typ 13 (auf der Frontseite, wenn ordnungsgemäß in einem Gehäuse installiert.).	
Außenmaße (B x H x T)	169,5 x 137 x 58 mm (6,67 x 5,39 x 2,28 in)	315 x 241 x 55,3 mm (12,4 x 9,49 x 2,18 in)
Tafelausschnittmaße (B x H)	156 x 123,5 mm (6,14 x 4,86 in) Tafeldicke: 1,6...5 mm (0,06...0,2 in) ^{*3}	301,5 x 227,5 mm (11,87 x 8,96 in) Tafeldicke: 1,6...5 mm (0,06...0,2 in) ^{*3}
Gewicht	0,8 kg (1,76 lb) oder weniger	1,8 kg (3,97 lb) oder weniger

*1 Die Front dieses Produkts, das in einem Schaltpult installiert ist, wurde unter Bedingungen getestet, die den in den Kenndaten aufgeführten Standards entsprechen. Auch wenn der Widerstand dieses Produkts diesen Standards

entspricht, können Öle, die keine Auswirkung auf das Produkt haben sollten, möglicherweise das Pult beschädigen. Dies kann in Bereichen vorkommen, in denen entweder Öldämpfe vorhanden sind, oder wo Niedrigviskose-Schneidöle für längere Zeit an diesem Produkt haften. Wenn die Frontschuttschicht bzw. das Abdeckglas des Geräts ablöst, können diese Bedingungen dazu führen, dass Öl in das Gerät dringt, und es werden gesonderte Schutzmaßnahmen vorgeschlagen. Nicht-zugelassene Öle können außerdem zu Deformationen oder Korrosionen des Schutzes der Frontseite führen. Überprüfen Sie daher vor der Installation des Geräts die in der für das Produkt vorgesehenen Betriebsumgebung vorherrschenden Bedingungen.

Wenn die Installationsdichtung für längere Zeit verwendet wird, oder wenn das Produkt und seine Dichtung von der Tafel entfernt werden, ist der ursprüngliche Schutz nicht gewährleistet. Um die ursprüngliche Schutzart aufrecht zu erhalten, muss die Installationsdichtung regelmäßig ausgetauscht werden.

*2 Hinsichtlich dimensionaler Toleranzen sind $+1/-0$ mm ($+0,04/-0$ in) und R im Winkel unter R3 (R0,12 in).

*3 Selbst wenn sich die Wanddicke innerhalb des empfohlenen Bereichs für den „Abmessungen des Schalttafelabschnitts“ befindet, kann es je nach Gerätewandmaterial, Größe und Montageort dieses Produkts und anderer Geräte zu Verformungen kommen. Um einer solchen Verformung vorzubeugen, muss die Montageoberfläche möglicherweise verstärkt werden.

HINWEIS

BESCHÄDIGUNG VON GERÄTEN

- Stellen Sie sicher, dass sich dieses Produkt nicht in ständigem und direktem Kontakt mit Öl befindet.
- Drücken Sie nicht mit übergroßer Kraft auf den Bildschirm dieses Produkts, und verwenden Sie keine harten Objekte.
- Führen Sie keine Sensoraktionen mit spitzen Objekten (z.B. mechanischer Bleistift oder Schraubendreher) aus.
- Setzen Sie das Gerät nicht direktem Sonnenlicht aus.

Die Nichtbeachtung dieser Anweisungen kann Sachschäden zur Folge haben.

HINWEIS

LAGERUNG UND BETRIEB AUSSERHALB DER SPEZIFIKATIONEN

- Lagern Sie die Tafel nur an Orten, deren Temperatur den Kenndaten entspricht.
- Achten Sie darauf, dass die Lüftungsschlitze an dieser Tafel weder teilweise noch ganz verdeckt sind.

Die Nichtbeachtung dieser Anweisungen kann Sachschäden zur Folge haben.

HINWEIS

ALTERUNG DER DICHTUNG

- Überprüfen Sie die Dichtung regelmäßig je nach den gegebenen Betriebsbedingungen.
- Wechseln Sie die Dichtung mindestens einmal pro Jahr oder sobald sichtbare Kratzer und Verschmutzungen festzustellen sind.

Die Nichtbeachtung dieser Anweisungen kann Sachschäden zur Folge haben.

Funktionale Kenndaten

Kenndaten der Anzeige

ST-6•00WA

	ST-6200WA	ST-6400WA	ST-6500WA
Anzeigetyp	TFT-Farb-LCD		
Anzeigengröße	4,3 Zoll	7 Zoll	10,1 Zoll
Auflösung	480 x 272 Pixel	800 x 480 Pixel (WVGA)	1.024 x 600 Pixel (WSVGA)
Sichtbarer Bildschirmbereich (B x H)	95,04 x 53,86 mm (3,74 x 2,12 in)	154,08 x 85,92 mm (6,07 x 3,38 in)	222,72 x 125,28 mm (8,77 x 4,93 in)
Anzeigefarben	16 Millionen Farben Weitere Informationen zu den Anzeigefarben erhalten Sie im Handbuch für Ihre Bildschirmbearbeitungs-Software.		
Hintergrundbeleuchtung	Weiße LED (Ersetzen nicht möglich. Für weitere Informationen wenden Sie sich bitte an den Kundendienst.)		
Lebensdauer der Hintergrundbeleuchtung	50.000 Stunden oder mehr (ständiger Betrieb bei 25 °C [77 °F] vor Abschwächung der Hintergrundbeleuchtung auf 25%)		
Helligkeitseinstellung	16 Stufen (angepasst per Touch-Panel oder Software)		

	ST-6600WA	ST-6700WA
Anzeigetyp	TFT-Farb-LCD	
Anzeigengröße	12,1 Zoll	15,6 Zoll
Auflösung	1.280 x 800 Pixel (WXGA)	1.366 x 768 Pixel (FWXGA)
Sichtbarer Bildschirmbereich (B x H)	261,12 x 163,2 mm (10,28 x 6,43 in)	344,23 x 193,54 mm (13,55 x 7,62 in)
Anzeigefarben	16 Millionen Farben Weitere Informationen zu den Anzeigefarben erhalten Sie im Handbuch für Ihre Bildschirmbearbeitungs-Software.	
Hintergrundbeleuchtung	Weiße LED (Ersetzen nicht möglich. Für weitere Informationen wenden Sie sich bitte an den Kundendienst.)	
Lebensdauer der Hintergrundbeleuchtung	50.000 Stunden oder mehr (ständiger Betrieb bei 25 °C [77 °F] vor Abschwächung der Hintergrundbeleuchtung auf 25%)	
Helligkeitseinstellung	16 Stufen (angepasst per Touch-Panel oder Software)	

ST-6•00TA

	ST-6300TA	ST-6500TA
Anzeigetyp	TFT-Farb-LCD	
Anzeigengröße	5,7 Zoll	10,4 Zoll
Auflösung	640 x 480 Pixel	800 x 600 Pixel
Sichtbarer Bildschirmbereich (B x H)	115,2 x 86,4 mm (4,54 x 3,40 in)	211,2 x 158,4 mm (8,31 x 6,24 in)
Anzeigefarben	262.144 Farben Weitere Informationen zu den Anzeigefarben erhalten Sie im Handbuch für Ihre Bildschirmbearbeitungs-Software.	16 Millionen Farben Weitere Informationen zu den Anzeigefarben erhalten Sie im Handbuch für Ihre Bildschirmbearbeitungs-Software.

	ST-6300TA	ST-6500TA
Hintergrundbeleuchtung	Weiße LED (Ersetzen nicht möglich. Für weitere Informationen wenden Sie sich bitte an den Kundendienst.)	
Lebensdauer der Hintergrundbeleuchtung	50.000 Stunden oder mehr (ständiger Betrieb bei 25 °C [77 °F] vor Abschwächung der Hintergrundbeleuchtung auf 25%)	
Helligkeitseinstellung	16 Stufen (angepasst per Touch-Panel oder Software)	

Touch-Panel

Touch-Panel-Typ	Widerstandsfolie (analog)
Berührungspunkte	Einzel-Touch
Auflösung des Touch-Panels	1.024 x 1.024
Lebensdauer des Touch-Panels	Mindestens 1 Millionen Betätigungen

Das Touch-Panel unterstützt keinen Zweipunkte-Touch (Multipunkt-Touch). Bei Berührung mehrerer Punkte am Touch-Feld reagiert es so, als hätten Sie den Mittelpunkt zwischen den Touch-Punkten berührt.

Wenn Sie beispielsweise zwei oder mehrere Punkte am Touch-Feld berühren, und im Zentrum der Berührungen befindet sich ein Schalter für ein Antriebssystem, wird dieser Schalter möglicherweise aktiviert, auch wenn sie ihn nicht direkt berührt haben.

▲ WARNUNG
UNBEABSICHTIGTER GERÄTEBETRIEB
Berühren Sie nicht zwei oder mehrere Punkte am Touch-Panel gleichzeitig.
Die Nichtbeachtung dieser Anweisungen kann Tod, schwere Verletzungen oder Sachschäden zur Folge haben.

Speicher

	ST-6200WA	ST-63/6500TA, ST-64/65/66/6700WA
Systemspeicher*1	Flash EPROM 512 MB (Betriebssystem, Projektdaten und andere Daten)	Flash EPROM 1 GB (Betriebssystem, Projektdaten und andere Daten)
Sicherungsspeicher*1	NVRAM 512 KB	

*1 Informationen zur Nutzungskapazität der einzelnen Speicher finden Sie unter der folgenden URL.

<https://www.pro-face.com/trans/en/manual/1082.html>

Uhr

± 65 Sekunden / Monat (Abweichung bei Zimmertemperatur und ausgeschalteter Netzzufuhr)

Schwankungen bei den Betriebsbedingungen und der Lebensdauer des Akkus können zu einer Ungenauigkeit der Uhr führen, die zwischen -380 und +90 Sekunden je Monat variiert.

Bei Systemen, für die diese Genauigkeit ungenügend ist, sollte der Anwender entsprechend überwachen und erforderliche Anpassungen durchführen.

In diesem Produkt wird ein Primärakku zur Datensicherung für die interne Uhr verwendet. Wenn der Primärakku leer ist, gehen die Uhrzeitdaten verloren. Informationen zum Austausch des Akkus erhalten Sie unter Ersetzen der Batterie, Seite 82.

Technische Daten der Schnittstelle

Kenndaten der einzelnen Schnittstellen

	ST-6200WA	ST-63/6500TA	ST-64/65/66/6700WA
Serielle Schnittstelle COM1			
Asynchrone Übertragung	RS-232C/422/485	RS-232C	
Datenlänge	7 oder 8 Bits		
Stoppbit	1 oder 2 Bits		
Parität	Keine, ungerade oder gerade		
Datenübertragungsr- ate	2.400...115.200 bps		
Stecker	D-Sub, 9-polig (Stecker)		
Serielle Schnittstelle COM2			
Asynchrone Übertragung	–	RS-422/485	
Datenlänge	–	7 oder 8 Bits	
Stoppbit	–	1 oder 2 Bits	
Parität	–	Keine, ungerade oder gerade	
Datenübertragungsr- ate	–	2.400...115.200 bps, 187.500 bps (MPI)	
Stecker	–	D-Sub, 9-polig (Stecker)	
USB-Schnittstelle (Typ A)			
Stecker	USB 2,0 (Typ A) x 1		
Netzspannung	5 Vdc ±5%		
Maximaler bereitgestellter Strom	500 mA		
Maximale Übertragungsdistanz	5 m (16,4 ft)		
USB-Schnittstelle (micro-B)			
Stecker	USB 2,0 (micro-B) x 1		
Maximale Übertragungsdistanz	5 m (16,4 ft)		
Ethernet-Schnittstelle			
Normen	IEEE802.3i/IEEE802.3u, 10BASE-T/100BASE-TX		
Stecker	Modularer Jack-Stecker (RJ-45) x 1	Modularer Jack-Stecker (RJ-45) x 2	
SD-Kartenschnittstelle			
Stecker	–	Nur ST-6500TA: bis zu 32 GB	–

HINWEIS: Verwenden Sie für den Anschluss der seriellen, USB- und Ethernet-Schnittstellen ausschließlich die SELV-Schaltung (Safety Extra-Low Voltage).

Schnittstellenanschluss

Kabelanschlüsse beim ST-6•00TA

▲ WARNUNG

EXPLOSIONSGEFAHR

- Überprüfen Sie Ihr Gerät immer auf seine Einstufung für Gefahrenbereiche - UL 121201 oder CSA C22.2 No.213 -, bevor Sie es in einem Gefahrenbereich installieren oder verwenden.
- Um die Stromversorgung für dieses Produkt, das in einem Gefahrenbereich der Klasse I, Division 2 installiert ist, anzuwenden oder zu entfernen, beachten Sie bitte Folgendes: A) Verwenden Sie einen Schalter, der sich außerhalb des Gefahrenbereichs befindet; oder B) Verwenden Sie einen Schalter für Klasse I Division 1 innerhalb des Gefahrenbereichs.
- Schließen Sie Geräte nur an oder trennen Sie Anschlüsse von Geräten nur, wenn Sie zuvor die Stromversorgung abgeschaltet haben oder wenn bekannt ist, dass im betreffenden Bereich keine Gefahr besteht. Dies gilt für alle Verbindungen einschließlich Spannung, Erdung, serielle und parallele Anschlüsse und Netzwerkverbindungen.
- Verwenden Sie niemals nicht-abgeschirmte/nicht-geerdete Kabel in Gefahrenbereichen.
- Verwenden Sie ausschließlich nicht-entzündliche USB-Geräte.
- Der USB-Steckverbinder (micro-B) ist nur für den temporären Anschluss während der Wartung und Einrichtung des Geräts gedacht.
- Die USB-Schnittstelle (micro-B) darf nicht in Gefahrenbereichen verwendet werden.

Die Nichtbeachtung dieser Anweisungen kann Tod, schwere Verletzungen oder Sachschäden zur Folge haben.

Die Regulierungen für Gefahrenbereiche der Division 2 erfordern, dass alle Kabelanschlüsse mit ausreichender Zugentlastung und positiver Verriegelung ausgestattet sind. Da dieses Produkt keine ausreichende Zugentlastung für die USB-Verbindung (USB-Micro-B-Schnittstelle) dieses Produkts bietet, verwenden Sie bitte nur nicht-funkenerzeugende USB-Geräte. Kabel dürfen niemals angeschlossen oder entfernt werden, während sich eines ihrer Enden unter Strom befindet. Alle Kommunikationskabel sollten einen Gehäuseerdeschirm besitzen. Dieser Schirm sollte sowohl mit Kupfergeflecht als auch mit Alufolie ausgestattet sein. Das D-Sub-Steckergehäuse muss metallleitend sein (z.B. Zinkguss), und das Erdungsschirmgeflecht muss direkt an das Steckergehäuse angeschlossen sein. Verwenden Sie keinen Abschirmungsdraht.

Der äußere Durchmesser des Kabels muss zum inneren Durchmesser der Zugentlastung des Kabelsteckverbinders passen, damit ein zuverlässiger Entlastungsgrad gewährleistet ist. Sichern Sie den D-sub-Steckverbinder immer mit Arbeitsplatz-Gegensteckern über die zwei Schrauben auf beiden Seiten.

Serielle Schnittstelle

Einführung

Die serielle Schnittstelle ist nicht potenzialgetrennt.

HINWEIS: Informationen zum Anschluss von Steuerungen und anderen Geräten erhalten Sie im entsprechenden Gerätetreiber-Handbuch Ihrer Bildschirmbearbeitungs-Software.

Am ST-6200WA kann als Kommunikationsmethode über Ihre Software zwischen RS-232C und RS-422/RS-485 gewechselt werden.

Beim ST-6•00WA sind die Klemmen SG (Signalerde) und FG (Gehäusemasse) im Produkt voneinander getrennt.

GEFAHR

ELEKTRISCHER SCHLAG

ST-6•00WA:

- Stellen Sie eine direkte Verbindung zwischen der FG-Klemme (Gehäusemasse) und der Masse her.
- Schließen Sie keine anderen Geräte über die FG-Klemme (Gehäusemasse) dieses Geräts an die Masse an.
- Installieren Sie sämtliche Kabel gemäß den vor Ort geltenden Vorschriften und Bestimmungen. Falls die örtlichen Bestimmungen keine Erdung erfordern, folgend Sie zuverlässigen Richtlinien, wie beispielsweise dem US National Electrical Code, Artikel 800.

Die Nichtbeachtung dieser Anweisungen führt zu Tod oder schweren Verletzungen.

Beim ST-6•00TA sind die Klemmen SG (Signalerde) und FG (Gehäusemasse) im Produkt miteinander verbunden. Wenn der serielle Schnittstellenstecker vom Typ D-Sub ist, schließen Sie den FG-Draht an das Gehäuse an.

GEFAHR

GEFAHR EINES ELEKTRISCHEN SCHLAGS UND BRANDGEFAHR

ST-6•00TA:

Bei Verwendung der SG-Klemme zum Anschluss eines externen Gerätes an dieses Produkt:

- Vergewissern Sie sich, dass durch den Anschluss keine Erdschleife entsteht.
- Schließen Sie die SG-Klemme an das externe Gerät an, wenn das externe Gerät nicht potenzialgetrennt ist.
- Verbinden Sie die SG-Klemme mit einer zuverlässigen Erdung, um das Risiko einer Schaltbeschädigung zu verringern.

Die Nichtbeachtung dieser Anweisungen führt zu Tod oder schweren Verletzungen.

VORSICHT

KOMMUNIKATIONSVERLUST

- Auf die Kommunikationsanschlüsse aller Verbindungen darf keine übermäßige Belastung ausgeübt werden.
- Schließen Sie die Kommunikationskabel sicher an der Gerätewand oder am Schrank an.
- Verwenden Sie einen 9-poligen Sub-D-Stecker mit Schraubspindeln.

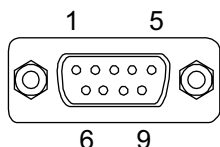
Die Nichtbeachtung dieser Anweisungen kann Verletzungen oder Sachschäden zur Folge haben.

HINWEIS: Verwendung innerhalb des Nennstroms.

RS-232C

D-Sub, 9-poliger Steckverbinder

Produktseite:



Pin-Nr.	RS-232C		
	Signalbezeichnung	Richtung	Bedeutung
1	CD	Eingang	Trägererkennung
2	RD(RXD)	Eingang	Empfangsdaten
3	SD(TXD)	Ausgang	Sendedaten
4	ER(DTR)	Ausgang	Endgerät betriebsbereit
5	SG	–	Signalerde
6	DR(DSR)	Eingang	Betriebsbereitschaft
7	RS(RTS)	Ausgang	Sendeaufforderung
8	CS(CTS)	Eingang	Senden möglich
9	VCC	Ausgang	+5 Vdc 5% Ausgang 0,25 A ^{*1}
Gehäuse	FG	–	Gehäusemasse ^{*2}

*1 Bei Verwendung von RS-232C-Pin-Nr. 9 muss VCC mit der Software aktiviert werden.

*2 Beim ST-6•00TA gemeinsam mit SG.

Empfohlene Schraubspindel: #4-40 (UNC).

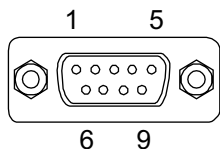
Empfehlungen:

- Kabelanschluss: XM3D-0921, Hersteller: OMRON Corporation.
- Kabelabdeckung: XM2S-0913, Hersteller: OMRON Corporation.
- Schraubspindel (#4-40 UNC): XM2Z-0073, Hersteller: OMRON Corporation.

RS-422/485

D-Sub, 9-poliger Steckverbinder

Produktseite:



Pin-Nr.	RS-422/RS-485		
	Signalbezeichnung	Richtung	Bedeutung
1	RDA	Eingang	Empfangsdaten A (+)
2	RDB	Eingang	Empfangsdaten B (-)
3	SDA	Ausgang	Sendedaten A (+)

Pin-Nr.	RS-422/RS-485		
	Signalbezeichnung	Richtung	Bedeutung
4	ERA	Ausgang	Endgerät betriebsbereit A (+)
5	SG	–	Signalerde
6	CSB	Eingang	Senden möglich B (-)
7	SDB	Ausgang	Sendedaten B (-)
8	CSA	Eingang	Senden möglich A (+)
9	ERB	Ausgang	Endgerät betriebsbereit B (-)
Gehäuse	FG	–	Gehäusemasse*1

*1 Beim ST-6•00TA gemeinsam mit SG.

Empfohlene Schraubspindel: #4-40 (UNC).

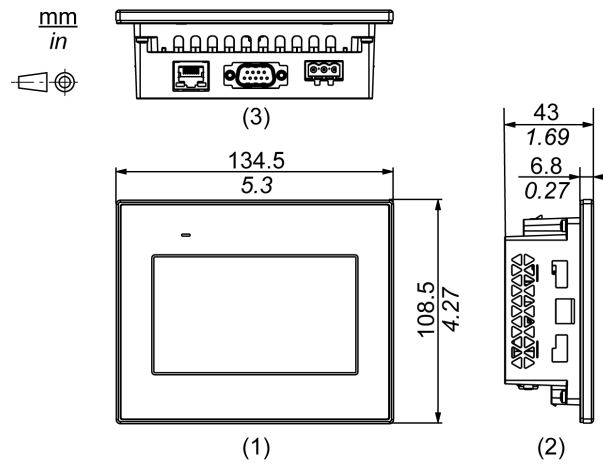
Empfehlungen:

- Kabelanschluss: XM3D-0921, Hersteller: OMRON Corporation.
- Kabelabdeckung: XM2S-0913, Hersteller: OMRON Corporation.
- Schraubspindel (#4-40 UNC): XM2Z-0073, Hersteller: OMRON Corporation.

Abmessungen

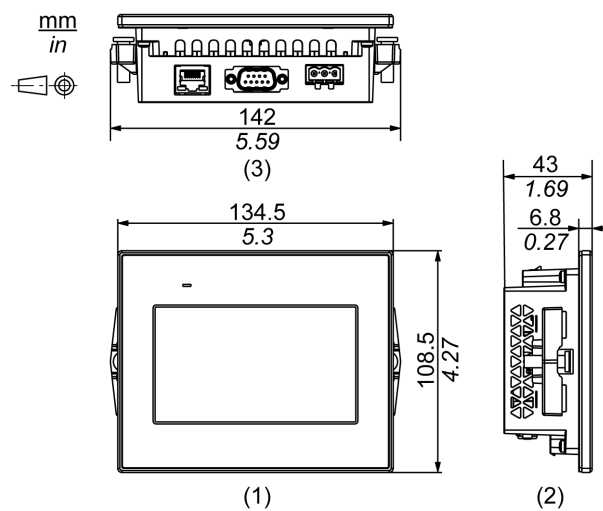
ST-6200WA

Äußere Abmessungen



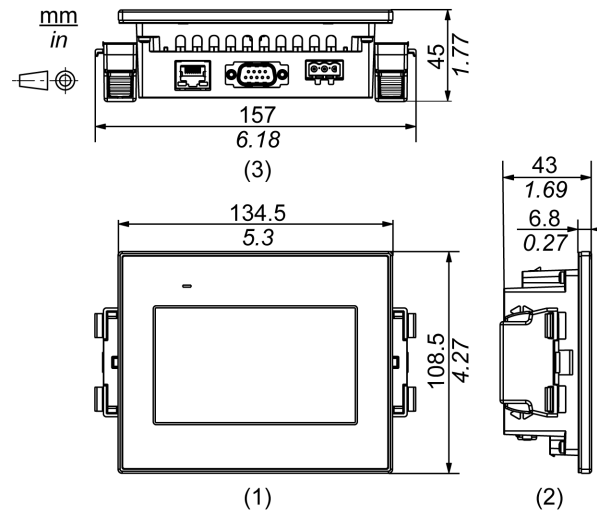
- 1 Front
- 2 Links
- 3 Unterseite

Abmessungen mit Montagehaltern



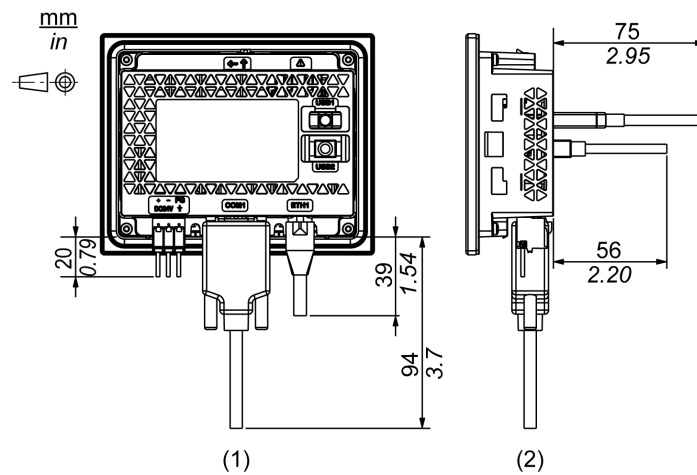
- 1 Front
- 2 Links
- 3 Unterseite

Abmessungen mit Federclips



- 1 Front
- 2 Links
- 3 Unterseite

Abmessungen mit Kabeln

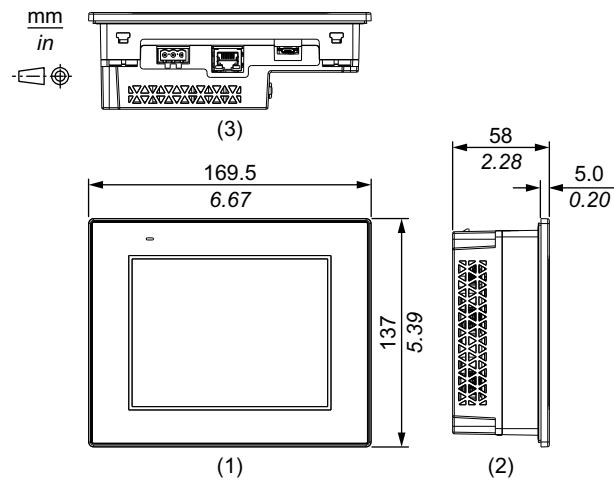


- 1 Rückseite
- 2 Rechts

HINWEIS: Alle oben genannten Werte beziehen sich auf gebogene Kabel. Die hier angegebenen Abmessungen sind repräsentative Werte, jedoch vom Typ des verwendeten Anschlusskabels abhängig. Daher dienen die Werte lediglich als Orientierung.

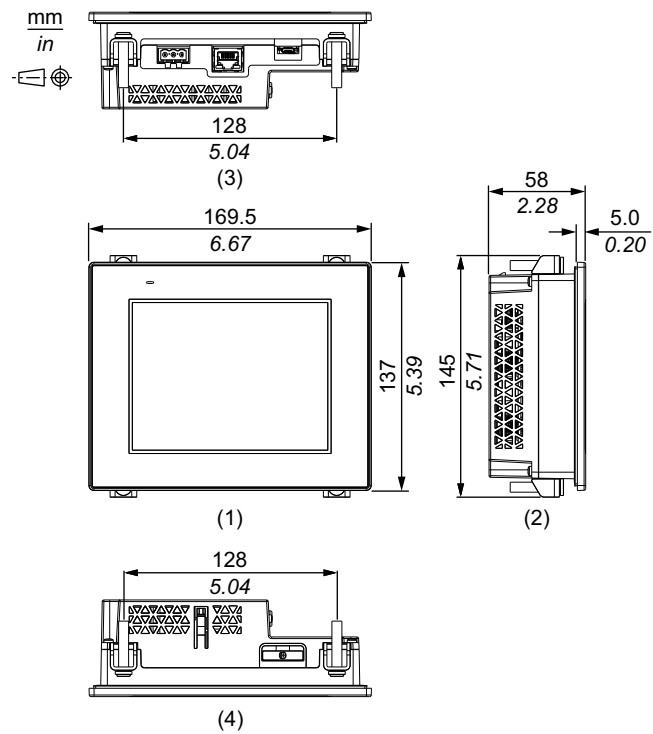
ST-6300TA

Äußere Abmessungen



- 1 Front
- 2 Links
- 3 Unterseite

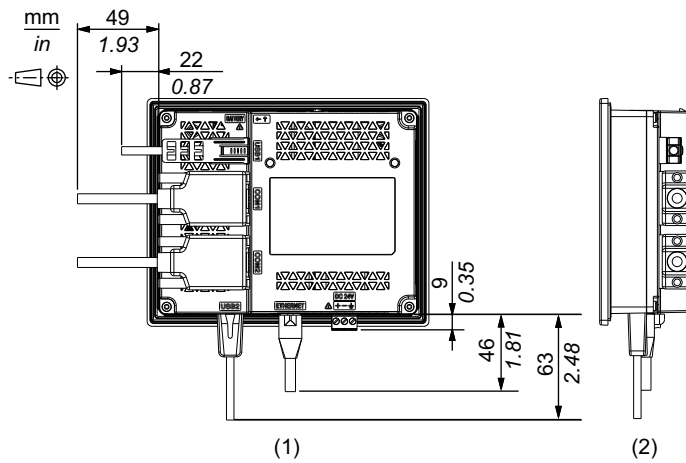
Abmessungen mit Montagehaltern



- 1 Front
- 2 Links
- 3 Unterseite

4 Oben

Abmessungen mit Kabeln



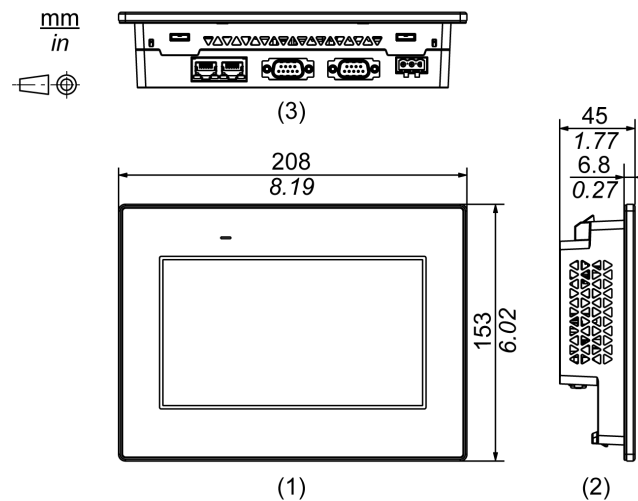
1 Rückseite

2 Rechts

HINWEIS: Alle oben genannten Werte beziehen sich auf gebogene Kabel. Die hier angegebenen Abmessungen sind repräsentative Werte, jedoch vom Typ des verwendeten Anschlusskabels abhängig. Daher dienen die Werte lediglich als Orientierung.

ST-6400WA

Äußere Abmessungen

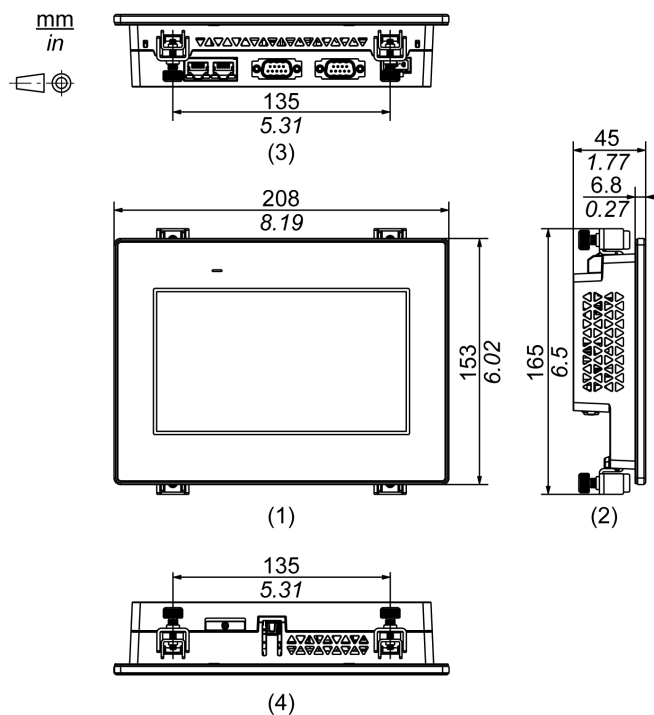


1 Front

2 Links

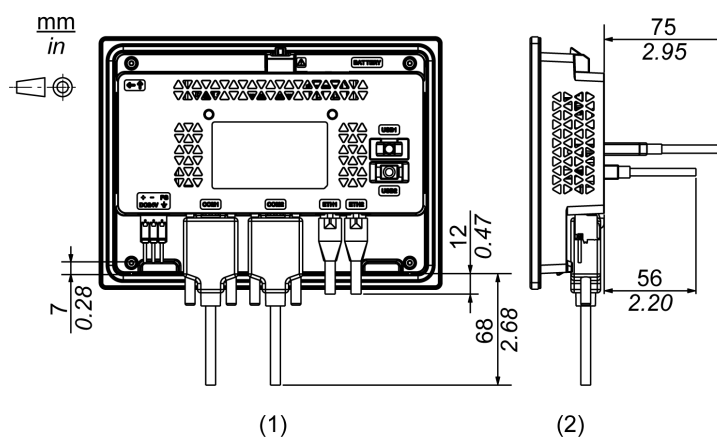
3 Unterseite

Abmessungen mit Montagehaltern



- 1 Front
- 2 Links
- 3 Unterseite
- 4 Oben

Abmessungen mit Kabeln

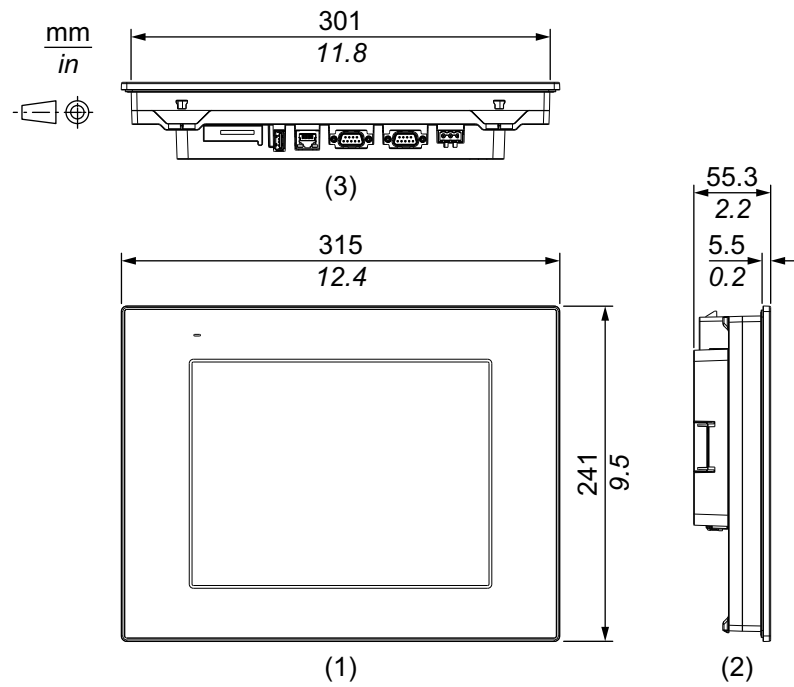


- 1 Rückseite
- 2 Rechts

HINWEIS: Alle oben genannten Werte beziehen sich auf gebogene Kabel. Die hier angegebenen Abmessungen sind repräsentative Werte, jedoch vom Typ des verwendeten Anschlusskabels abhängig. Daher dienen die Werte lediglich als Orientierung.

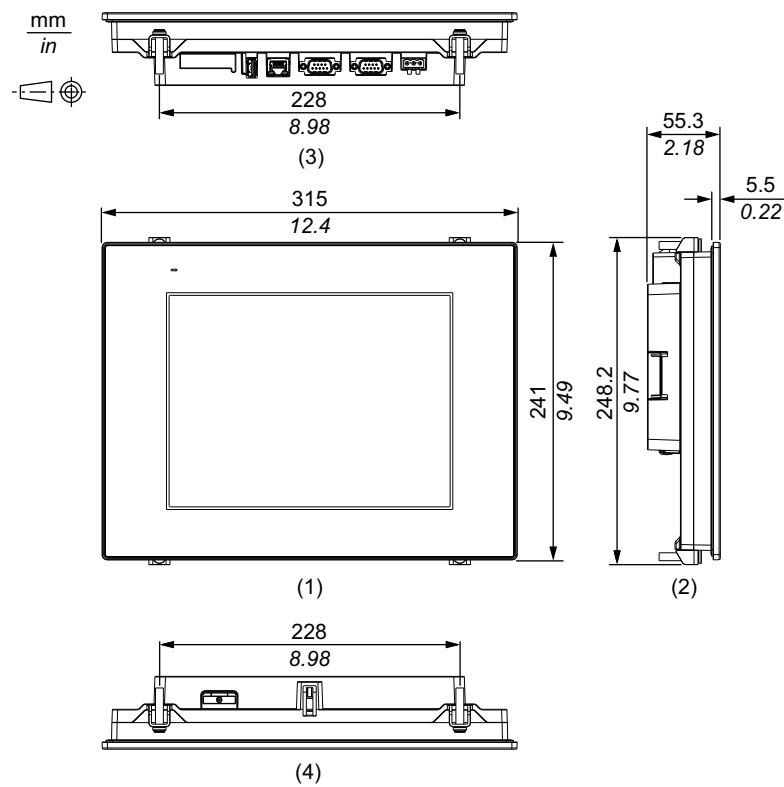
ST-6500TA

Äußere Abmessungen



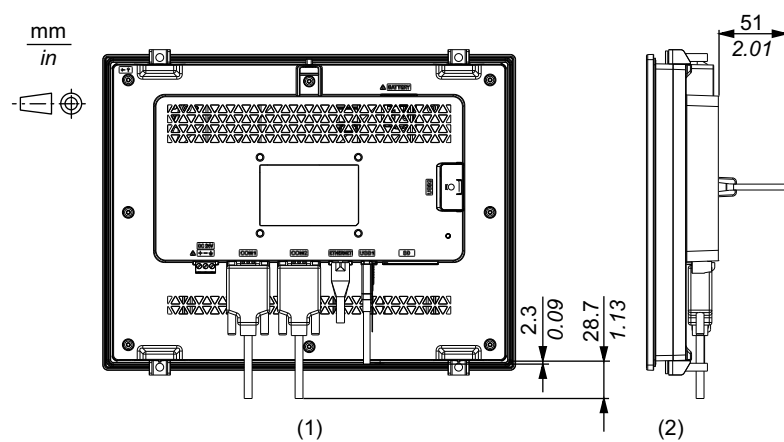
- 1 Front
- 2 Links
- 3 Unterseite

Abmessungen mit Montagehaltern



- 1 Front
- 2 Links
- 3 Unterseite
- 4 Oben

Abmessungen mit Kabeln

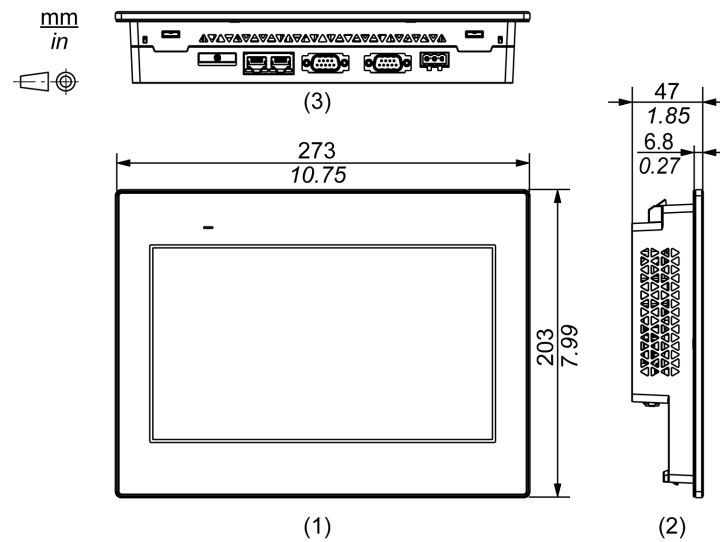


- 1 Rückseite
- 2 Rechts

HINWEIS: Alle oben genannten Werte beziehen sich auf gebogene Kabel. Die hier angegebenen Abmessungen sind repräsentative Werte, jedoch vom Typ des verwendeten Anschlusskabels abhängig. Daher dienen die Werte lediglich als Orientierung.

ST-6500WA

Äußere Abmessungen

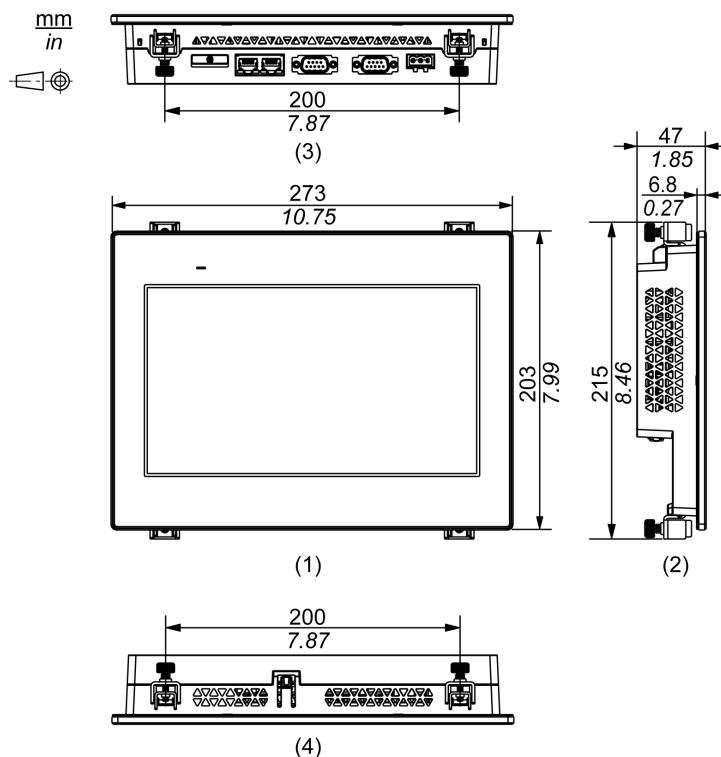


1 Front

2 Links

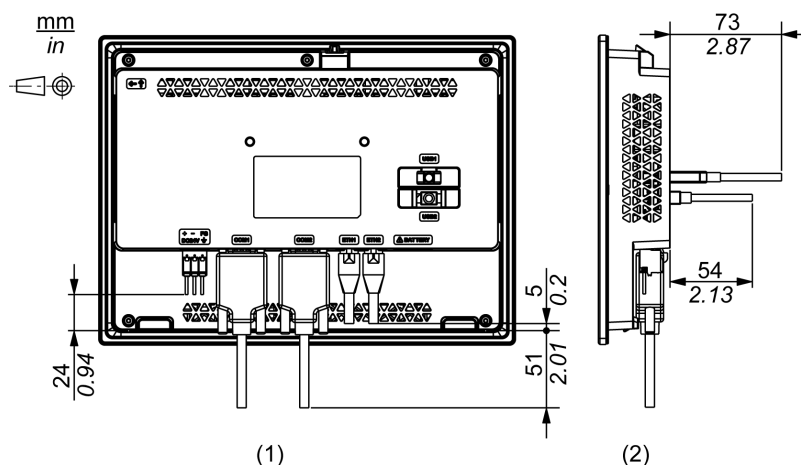
3 Unterseite

Abmessungen mit Montagehaltern



- 1 Front
- 2 Links
- 3 Unterseite
- 4 Oben

Abmessungen mit Kabeln

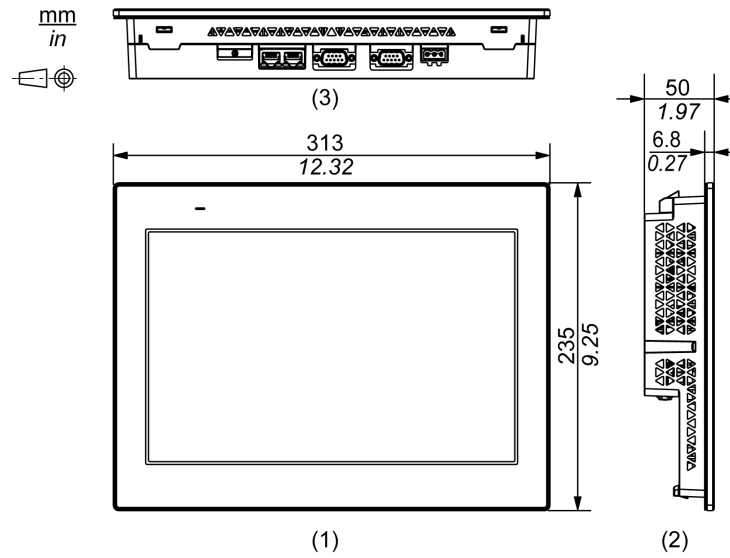


- 1 Rückseite
- 2 Rechts

HINWEIS: Alle oben genannten Werte beziehen sich auf gebogene Kabel. Die hier angegebenen Abmessungen sind repräsentative Werte, jedoch vom Typ des verwendeten Anschlusskabels abhängig. Daher dienen die Werte lediglich als Orientierung.

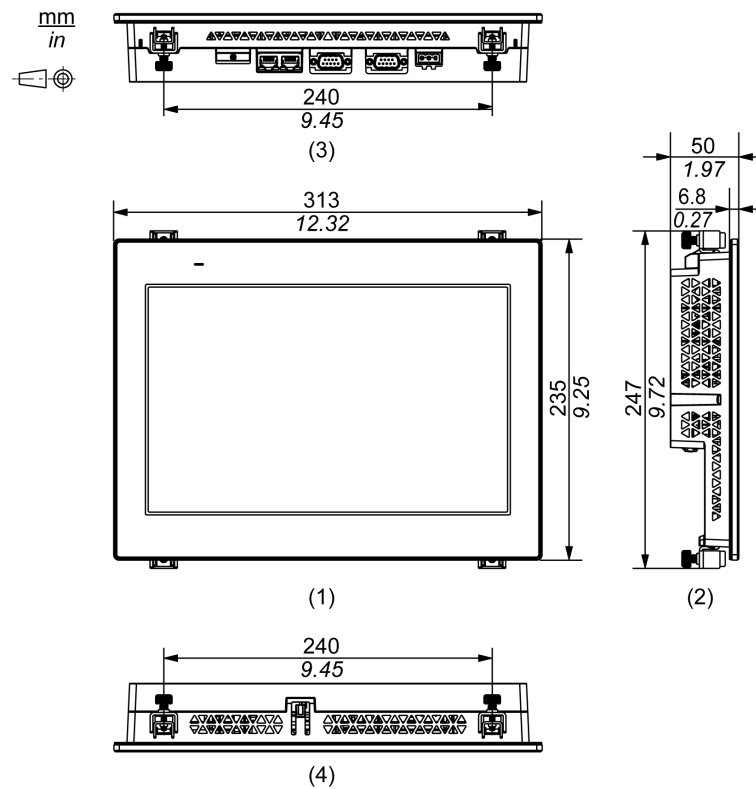
ST-6600WA

Äußere Abmessungen



- 1 Front
- 2 Links
- 3 Unterseite

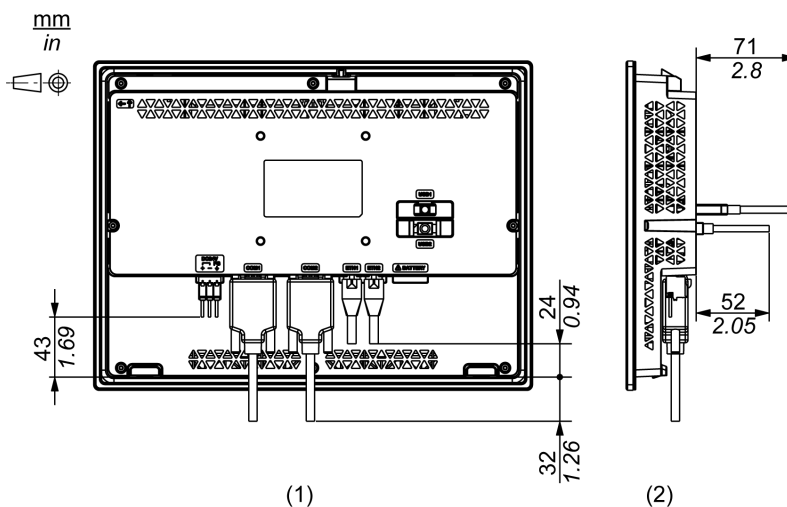
Abmessungen mit Montagehaltern



- 1 Front
- 2 Links
- 3 Unterseite

4 Oben

Abmessungen mit Kabeln



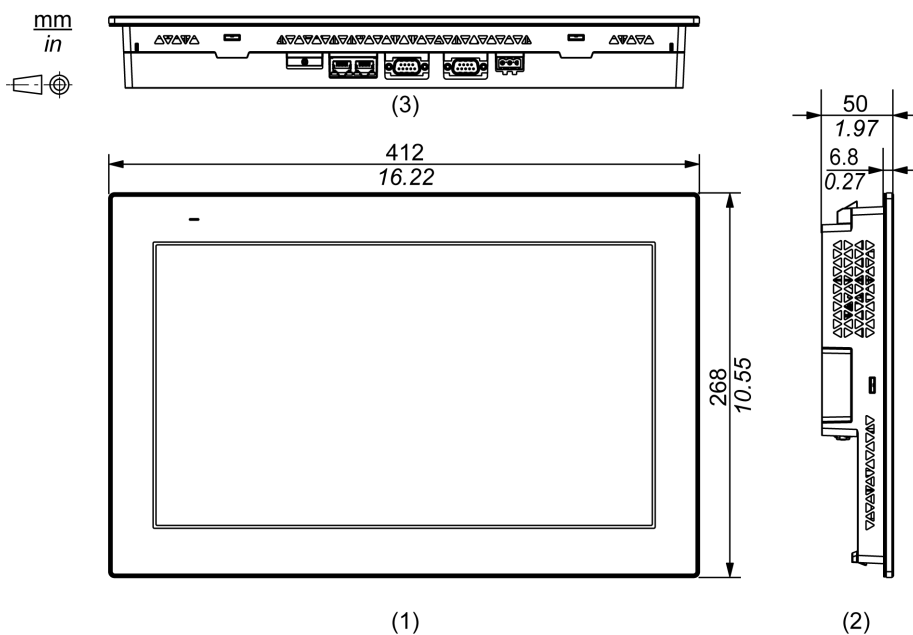
1 Rückseite

2 Rechts

HINWEIS: Alle oben genannten Werte beziehen sich auf gebogene Kabel. Die hier angegebenen Abmessungen sind repräsentative Werte, jedoch vom Typ des verwendeten Anschlusskabels abhängig. Daher dienen die Werte lediglich als Orientierung.

ST-6700WA

Äußere Abmessungen

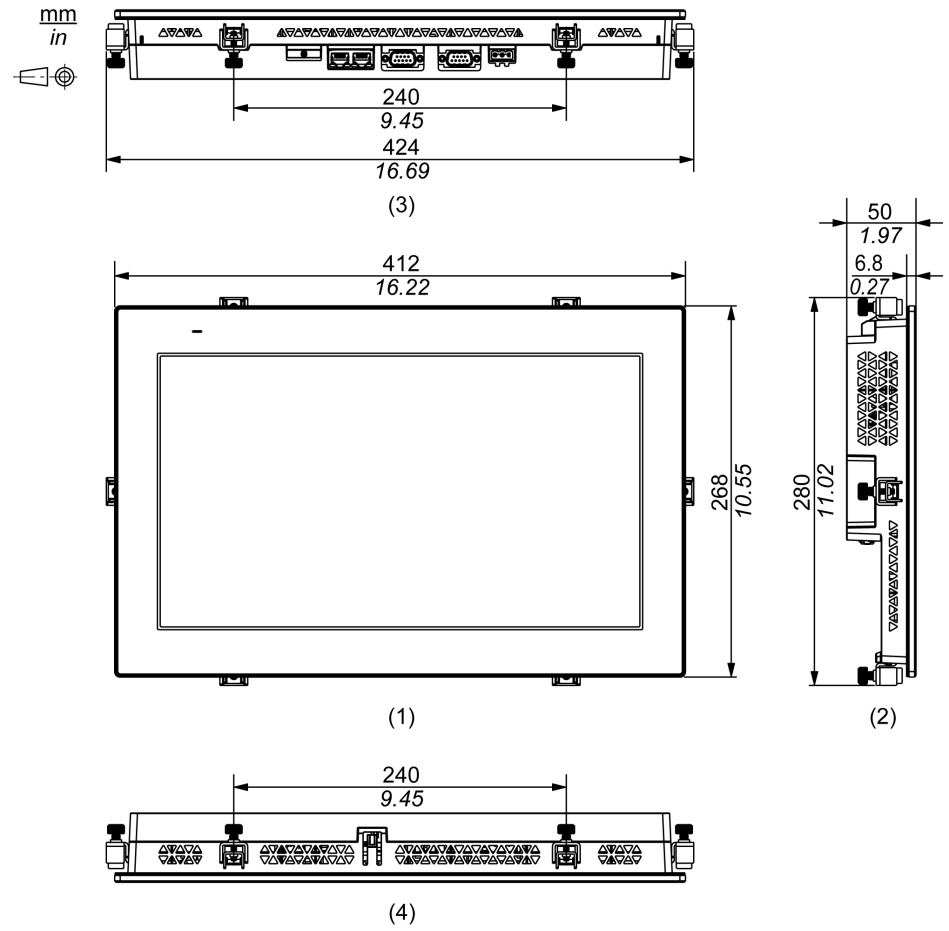


1 Front

2 Links

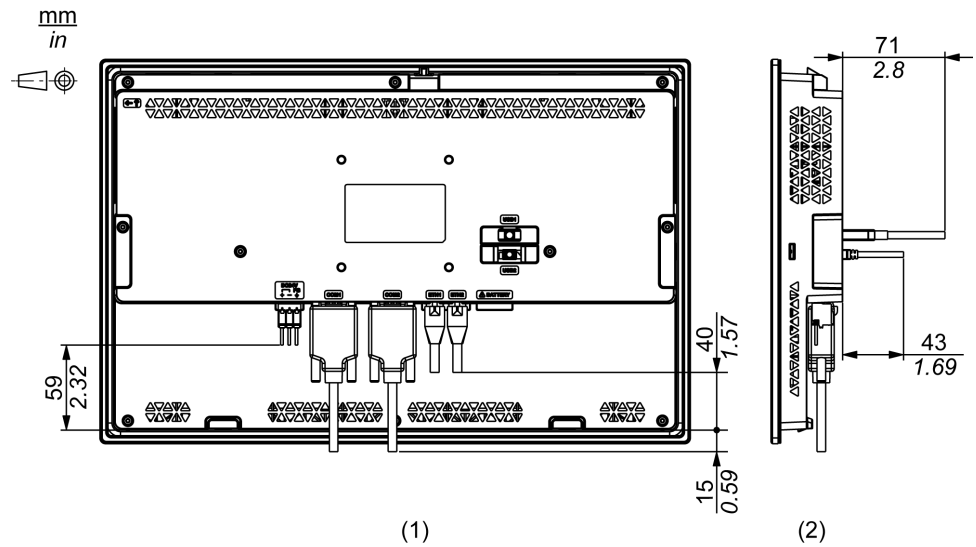
3 Unterseite

Abmessungen mit Montagehaltern



- 1 Front
- 2 Links
- 3 Unterseite
- 4 Oben

Abmessungen mit Kabeln



1 Rückseite

2 Rechts

HINWEIS: Alle oben genannten Werte beziehen sich auf gebogene Kabel. Die hier angegebenen Abmessungen sind repräsentative Werte, jedoch vom Typ des verwendeten Anschlusskabels abhängig. Daher dienen die Werte lediglich als Orientierung.

Installation und Verdrahtung

Montage

Vorsichtsmaßnahmen für den Einbau in ein Endprodukt

ST-6•00WA ist für die Verwendung auf flachen Oberflächen von Gehäusen vom Typ IP65F, UL 50/50E, Typ 1, Typ 4X (nur Innenbereich) oder Typ 13 ausgelegt.

ST-6•00TA ist für die Verwendung auf flachen Oberflächen von Gehäusen vom Typ IP65F, UL 50/50E, Typ 1, Typ 4X (nur Innenbereich), Typ 12 oder Typ 13 ausgelegt.

Bitte beachten Sie Folgendes beim Einbau des Produkts in ein Endprodukt:

- Die Rückseite dieses Produkts ist nicht als Gehäuse zugelassen. Beim Einbau dieses Produkts in ein Endverwendungsprodukt achten Sie bitte darauf, dass ein Gehäuse verwendet wird, das als solches den üblichen Standards entspricht.
- Montieren Sie dieses Produkt in einem mechanisch stabilen Gehäuse.
- Dieses Produkt ist nicht für die Verwendung im Freien ausgelegt. Die UL-Zertifizierung gilt nur für die Verwendung in geschlossenen Räumen.
- Dieses Produkt muss mit seiner Frontseite nach außen montiert und betrieben werden.

HINWEIS:

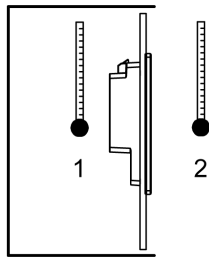
- Das erforderliche Anzugsdrehmoment beträgt 0,5 N•m (4,4 lb-in).
- IP65F ist nicht Bestandteil der UL-Zertifizierung.

Installationsanforderungen

▲ VORSICHT
VERBRENNUNGSGEFAHR
Berühren Sie während des Betriebs nicht den Rahmen oder die Gehäuserückseite.
Die Nichtbeachtung dieser Anweisungen kann Verletzungen oder Sachschäden zur Folge haben.

- Vergewissern Sie sich, dass die Schaltwand- oder Schaltschrankoberfläche eben und in einwandfreiem Zustand ist und keine scharfen Kanten aufweist. Bei Bedarf können Verstärkungen an der Innenseite der Wand in der Nähe des Ausschnitts für das Gerät angebracht werden, um die Steifigkeit zu erhöhen.
- Die Dicke der Gehäusewand sollte sich nach der erforderlichen Stärke richten. Selbst wenn sich die Wanddicke innerhalb des empfohlenen Bereichs für den „Abmessungen des Schalttafelausschnitts“ befindet, kann es je nach Gerätewandmaterial, gröÙe und Montageort dieses Produkts und anderer Geräte zu Verformungen kommen. Um einer solchen Verformung vorzubeugen, muss die Montageoberfläche möglicherweise verstärkt werden.

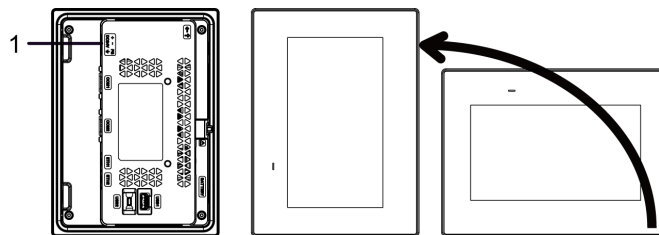
- Stellen Sie sicher, dass Umgebungstemperatur und Luftfeuchtigkeit innerhalb der unter **Umgebungsdaten**, Seite 31 vorgeschriebenen Bereiche liegen. Bei der Installation dieses Produkts in einem Schaltschrank oder Gehäuse bezieht sich die Umgebungstemperatur auf die interne und externe Temperatur des Schaltschranks bzw. Gehäuses.



1. Innentemperatur
2. Außentemperatur

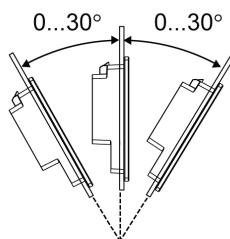
- Vergewissern Sie sich, dass durch die von umgebenden Geräten abgestrahlte Wärme nicht zu einer Überschreitung der Standard-Betriebstemperatur dieses Produkts führt.
- Bei vertikaler Montage dieses Produkts sollte darauf geachtet werden, dass die rechte Seite des Geräts nach oben zeigt. Das bedeutet, der DC-Netzanschluss sollte oben sein. Nur beim ST-6300TA sollte sich der Gleichstromanschluss an der Unterseite befinden.

HINWEIS: Stellen Sie bei einer vertikalen Montage sicher, dass Ihre Bildschirmbearbeitungs-Software diese Funktion unterstützt.

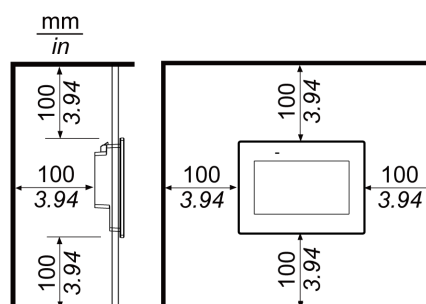


1. Netzanschluss

- Bei Installation dieses Produkts in schräger Lage darf die Front nicht mehr als 30° geneigt sein.



- Installieren Sie dieses Produkt zur vereinfachten Wartung, Bedienung und besseren Belüftung mit einem Abstand von mindestens 100 mm (3,94 in) zu umliegenden Strukturen und Geräten, wie in der folgenden Abbildung dargestellt:



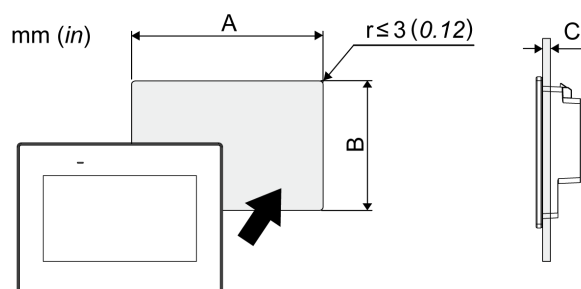
Druckunterschiede

Bei der Anwendung und Montage dieses Produkts ist es wichtig, dass entsprechende Schritte unternommen werden, um Druckunterschiede zwischen der Innenseite und der Außenseite des Gehäuses, in dem dieses Produkt montiert ist, zu beseitigen. Ein höherer Druck im Inneren des Gehäuses kann zu einer Delaminierung der Frontfolie der Anzeige führen. Selbst ein geringer Druckunterschied innerhalb des Gehäuses wirkt auf die Fläche der Folie und kann ausreichen, um diese zu delaminieren und somit die Berührungseigenschaften zu beeinträchtigen. Druckunterschiede können häufig bei Anwendungen auftreten, bei denen mehrere Ventilatoren Luft mit unterschiedlichen Geschwindigkeiten in verschiedenen Räumen bewegen. Bitte befolgen Sie diese Anweisungen, um sicherzustellen, dass die Funktion dieses Produkts nicht durch eine solche Fehlanwendung beeinträchtigt wird:

1. Verschließen Sie alle Rohrverbindungen im Inneren des Gehäuses, insbesondere diejenigen, die zu anderen Räumen führen, die möglicherweise einem anderen Druck ausgesetzt sind.
2. Schaffen Sie gegebenenfalls ein kleines Drainageloch am Boden des Gehäuses, um den inneren und äußeren Druck auszugleichen.

Abmessungen des Schalttafelausschnitts


Öffnen Sie ein Montageloch in der Platte gemäß Plattenausschnittmaße.



Typenname		
A	B	C
ST-6200WA		1,6...5 mm (0,06...0,2 in) Montage des ST-6200WA mit Federclips: Position 1: 1,5...4 mm (0,06...0,16 in) Position 2: 4...6 mm (0,16...0,24 in) HINWEIS: Die Positionen erhalten Sie unter Montageverfahren (ST-6200WA), Seite 58
118,5 mm (+1/-0 mm) (4,67 in [+0,04/-0 in])	92,5 mm (+1/-0 mm) (3,64 in [+0,04/-0 in])	
ST-6300TA		
156 mm (+1/-0 mm) (6,14 in [+0,04/-0 in])	123,5 mm (+1/-0 mm) (4,86 in [+0,04/-0 in])	
ST-6400WA		
190 mm (+1/-0 mm) (7,48 in [+0,04/-0 in])	135 mm (+1/-0 mm) (5,31 in [+0,04/-0 in])	
ST-6500TA		
301,5 mm (+1/-0 mm) (11,87 in [+0,04/-0 in])	227,5 mm (+1/-0 mm) (8,96 in [+0,04/-0 in])	
ST-6500WA		
255 mm (+1/-0 mm) (10,04 in [+0,04/-0 in])	185 mm (+1/-0 mm) (7,28 in [+0,04/-0 in])	
ST-6600WA		
295 mm (+1/-0 mm)	217 mm (+1/-0 mm)	

Typenname		
A	B	C
(11,61 in [+0,04/-0 in])	(8,54 in [+0,04/-0 in])	
ST-6700WA		
394 mm (+1/-0 mm)	250 mm (+1/-0 mm)	
(15,51 in [+0,04/-0 in])	(9,84 in [+0,04/-0 in])	

Montageverfahren (ST-6200WA)


GEFAHR

GEFAHR VON ELEKTRISCHEM SCHLAG, EXPLOSION ODER LICHTBOGEN

- Unterbrechen Sie die gesamte Spannungsversorgung zum Gerät, bevor Sie Abdeckungen oder Komponenten des Systems entnehmen und Zubehör, Hardware oder Kabel installieren bzw. entfernen.
- Trennen Sie vor dem Installieren bzw. Entfernen des Produkts das Stromkabel sowohl vom Produkt als auch von der Stromversorgung.
- Verwenden Sie für die Prüfung vorhandener Spannung, wann immer es angezeigt ist, stets einen Spannungsfühler mit zutreffender Bemessungsspannung.
- Montieren und befestigen Sie alle Abdeckungen oder Komponenten des Systems, bevor Sie dieses Produkt an das Netz anschließen und einschalten.
- Betreiben Sie dieses Produkt nur mit der angegebenen Spannung. Dieses Produkt wird mit 24 Vdc versorgt. Prüfen Sie stets, ob Ihr Gerät für Gleichstrombetrieb ausgelegt ist, bevor Sie es anschließen und einschalten.

Die Nichtbeachtung dieser Anweisungen führt zu Tod oder schweren Verletzungen.

HINWEIS

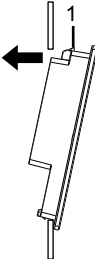
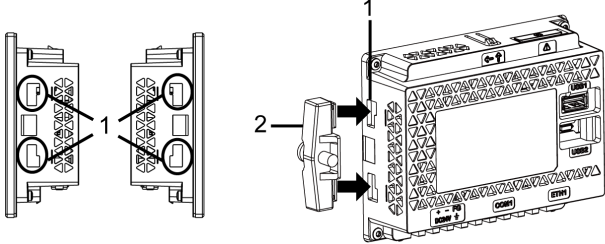
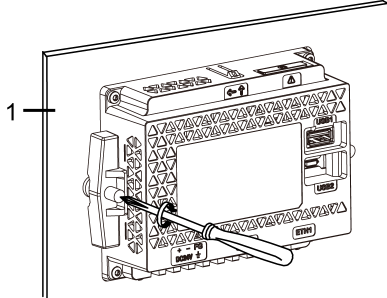
BESCHÄDIGUNG VON GERÄTEN

- Verwenden Sie immer die Installationsdichtung.
- Sorgen Sie beim Anbringen oder Entfernen der Halter für die Schraubmontage dafür, dass dieses Produkt im Ausschnitt stabil ist.

Die Nichtbeachtung dieser Anweisungen kann Sachschäden zur Folge haben.

Montage mit Montagehaltern

Schritt	Aktion
1	Legen Sie dieses Produkt mit der Anzeige nach unten auf eine saubere, ebene Oberfläche.
2	Überprüfen Sie, ob die Dichtung dieses Produkts sicher in der dafür vorgesehenen Nut sitzt, die um den Rahmen des Geräts verläuft. HINWEIS: Verwenden Sie stets die Installationsdichtung, da sie neben ihrer Wasser-abweisenden Wirkung auch Vibrationen absorbiert. Informationen zum Ersetzen der Installationsdichtung erhalten Sie unter Austauschen der Installationsdichtung, Seite 81.
3	Erstellen Sie gemäß Abmessungen des Schalttafel Ausschnitts, Seite 57 für dieses Produkt eine Montageöffnung in der Montageplatte, und befestigen Sie dieses Produkt von vorne in der Platte.

Schritt	Aktion
	<p>HINWEIS: An diesem Produkt befindet sich oben ein Haken zur Fallsicherung. Führen Sie den unteren Teil des Produkts in den Blendenausschnitt ein, und setzen Sie dann den oberen Teil ein, während Sie den Haken nach unten drücken.</p>  <p>1 Haken</p>
4	<p>Führen Sie die Montagehaken in die Steckschlitzes dieses Produkts ein.</p>  <p>1 Steckschlitzes 2 Montagehalter</p>
5	<p>Ziehen Sie die Schrauben des Montagehalters mit einem Schraubendreher im Uhrzeigersinn fest.</p> <p>Das erforderliche Anzugsdrehmoment beträgt 0,5 N•m (4,4 lb-in).</p>  <p>1 Montageplatte</p>

HINWEIS

BESCHÄDIGTES GEHÄUSE

Üben Sie nicht mehr Drehmoment als angegeben aus.

Die Nichtbeachtung dieser Anweisungen kann Sachschäden zur Folge haben.

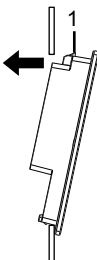
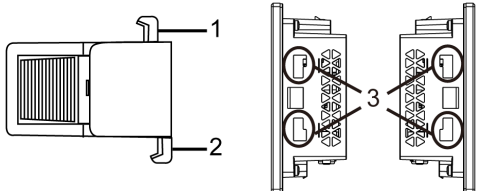
Montage mit Federclips

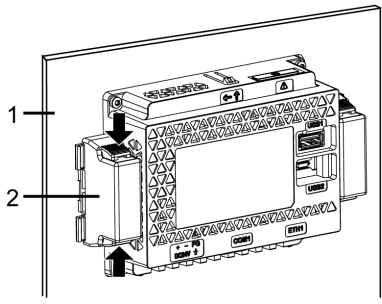
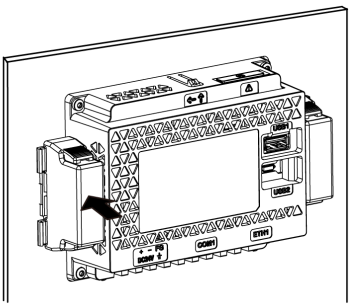
▲ VORSICHT

FEDERMECHANISMUS

Lösen Sie den Mechanismus der Federclips nicht in der Nähe Ihres Gesichts.

Die Nichtbeachtung dieser Anweisungen kann Verletzungen oder Sachschäden zur Folge haben.

Schritt	Aktion
1	Legen Sie dieses Produkt mit der Anzeige nach unten auf eine saubere, ebene Oberfläche.
2	Überprüfen Sie, ob die Dichtung dieses Produkts sicher in der dafür vorgesehenen Nut sitzt, die um den Rahmen des Geräts verläuft. HINWEIS: Verwenden Sie stets die Installationsdichtung, da sie neben ihrer Wasser-abweisenden Wirkung auch Vibrationen absorbiert. Informationen zum Ersetzen der Installationsdichtung erhalten Sie unter <i>Austauschen der Installationsdichtung</i> , Seite 81.
3	Erstellen Sie gemäß <i>Abmessungen des Schalttafelausschnitts, Seite 57</i> für dieses Produkt eine Montageöffnung in der Montageplatte, und befestigen Sie dieses Produkt von vorne in der Platte. HINWEIS: An diesem Produkt befindet sich oben ein Haken zur Fallsicherung. Führen Sie den unteren Teil des Produkts in den Blendenausschnitt ein, und setzen Sie dann den oberen Teil ein, während Sie den Haken nach unten drücken.  1 Haken
4	Drücken Sie die Federcliphaken in die Steckschlitze dieses Produkts ein. Passen Sie die Federclips durch Umdrehen an die Plattendicke an. <ul style="list-style-type: none"> • Position 1 1,5 mm (0,059 in) ≤ Klingendicke ≤ 4 mm (0,157 in). • Position 2 4 mm (0,157 in) ≤ Klingendicke ≤ 6 mm (0,236 in).  Federclipseite 1 Haken für Position 1 2 Haken für Position 2 3 Steckschlitze

Schritt	Aktion
5	<p>Sichern Sie die Federclips durch gleichzeitiges Drücken an der Ober- und Unterseite des Clips.</p>  <p>1 Montageplatte 2 Federclip</p>
6	<p>Um die Federclips zu entfernen, entsichern Sie die durch Drücken auf die Rückseite des Clips, bis ein Klicken zu vernehmen ist.</p> 

⚠ VORSICHT

VERLETZUNGSGEFAHR

Lassen Sie das Produkt beim Entfernen aus der Montageplatte nicht fallen.

- Halten Sie das Produkt in seiner Position fest, nachdem Sie die Federklemmen entfernt haben.
- Verwenden Sie dazu beide Hände.
- Achten Sie Beim Drücken des Hakens darauf, sich nicht an den Fingern zu verletzen.

Die Nichtbeachtung dieser Anweisungen kann Verletzungen oder Sachschäden zur Folge haben.

Montageverfahren (ST-63/6500TA, ST-64/65/66/6700WA)

GEFAHR

GEFAHR VON ELEKTRISCHEM SCHLAG, EXPLOSION ODER LICHTBOGEN

- Unterbrechen Sie die gesamte Spannungsversorgung zum Gerät, bevor Sie Abdeckungen oder Komponenten des Systems entnehmen und Zubehör, Hardware oder Kabel installieren bzw. entfernen.
- Trennen Sie vor dem Installieren bzw. Entfernen des Produkts das Stromkabel sowohl vom Produkt als auch von der Stromversorgung.
- Verwenden Sie für die Prüfung vorhandener Spannung, wann immer es angezeigt ist, stets einen Spannungsfühler mit zutreffender Bemessungsspannung.
- Montieren und befestigen Sie alle Abdeckungen oder Komponenten des Systems, bevor Sie dieses Produkt an das Netz anschließen und einschalten.
- Betreiben Sie dieses Produkt nur mit der angegebenen Spannung. Dieses Produkt wird mit 24 Vdc versorgt. Prüfen Sie stets, ob Ihr Gerät für Gleichstrombetrieb ausgelegt ist, bevor Sie es anschließen und einschalten.
- Bei Verwendung des ST-600TA in explosionsgefährdeten Bereichen der Klasse I, Division 2, Gruppen A, B, C und D installieren Sie es bitte in einem Gehäuse, das Berührungen der Rückseite dieses Produkts ohne Verwendung von Werkzeugen verhindert.

Die Nichtbeachtung dieser Anweisungen führt zu Tod oder schweren Verletzungen.

HINWEIS

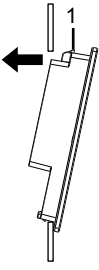
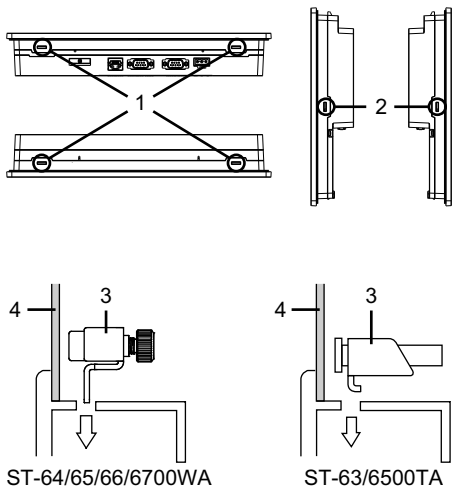
BESCHÄDIGUNG VON GERÄTEN

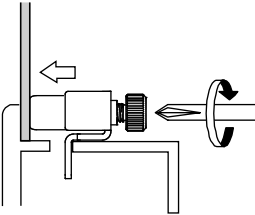
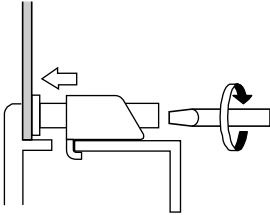
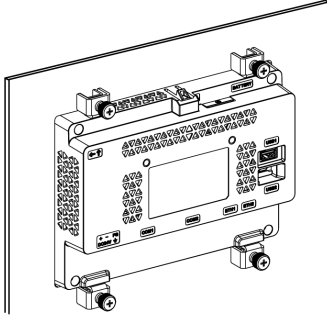
- Verwenden Sie immer die Installationsdichtung.
- Sorgen Sie beim Anbringen oder Entfernen der Halter für die Schraubmontage dafür, dass dieses Produkt im Ausschnitt stabil ist.

Die Nichtbeachtung dieser Anweisungen kann Sachschäden zur Folge haben.

Montage mit Montagehaltern

Schritt	Aktion
1	Legen Sie dieses Produkt mit der Anzeige nach unten auf eine saubere, ebene Oberfläche.
2	Überprüfen Sie, ob die Dichtung dieses Produkts sicher in der dafür vorgesehenen Nut sitzt, die um den Rahmen des Geräts verläuft. HINWEIS: Verwenden Sie stets die Installationsdichtung, da sie neben ihrer Wasser-abweisenden Wirkung auch Vibrationen absorbiert. Informationen zum Ersetzen der Installationsdichtung erhalten Sie unter <i>Austauschen der Installationsdichtung</i> , Seite 81.
3	Erstellen Sie gemäß <i>Abmessungen des Schalttafel Ausschnitts</i> , Seite 57 für dieses Produkt eine Montageöffnung in der Montageplatte, und befestigen Sie dieses Produkt von vorne in der Platte.

Schritt	Aktion
	<p>HINWEIS: An diesem Produkt befindet sich oben ein Haken zur Fallsicherung. Führen Sie den unteren Teil des Produkts in den Blendenausschnitt ein, und setzen Sie dann den oberen Teil ein, während Sie den Haken nach unten drücken.</p>  <p>1 Haken</p>
4	<p>Führen Sie die Montagehaken in die Steckschlitzte dieses Produkts ein.</p>  <p>ST-64/65/66/6700WA ST-63/6500TA</p> <p>1 Steckschlitzte 2 Steckschlitzte (nur ST-6700WA) 3 Montagehalter 4 Montageplatte</p>

Schritt	Aktion
5	<p>Ziehen Sie die Schrauben des Montagehalters mit einem Schraubendreher im Uhrzeigersinn fest.</p> <p>Das erforderliche Anzugsdrehmoment beträgt 0,5 N·m (4,4 lb-in).</p> <div style="display: flex; justify-content: space-around; align-items: center;"> <div style="text-align: center;">  <p>ST-64/65/66/6700WA</p> </div> <div style="text-align: center;">  <p>ST-63/6500TA</p> </div> </div> <div style="text-align: center; margin-top: 20px;">  </div> <p>HINWEIS: Die Montagehalter können auch manuell verschraubt werden.</p>

Schritte zur Entfernung

GEFAHR

GEFAHR VON ELEKTRISCHEM SCHLAG, EXPLOSION ODER LICHTBOGEN

- Unterbrechen Sie die gesamte Spannungsversorgung zum Gerät, bevor Sie Abdeckungen oder Komponenten des Systems entnehmen und Zubehör, Hardware oder Kabel installieren bzw. entfernen.
- Trennen Sie vor dem Installieren bzw. Entfernen des Produkts das Stromkabel sowohl vom Produkt als auch von der Stromversorgung.
- Verwenden Sie für die Prüfung vorhandener Spannung, wann immer es angezeigt ist, stets einen Spannungsfühler mit zutreffender Bemessungsspannung.


Die Nichtbeachtung dieser Anweisungen führt zu Tod oder schweren Verletzungen.

HINWEIS

BESCHÄDIGUNG VON GERÄTEN

Sorgen Sie beim Anbringen oder Entfernen der Halter für die Schraubmontage dafür, dass dieses Produkt im Ausschnitt stabil ist.

Die Nichtbeachtung dieser Anweisungen kann Sachschäden zur Folge haben.

Schritt	Aktion
1	Lösen Sie die Schrauben der Montagebefestigungen und entfernen Sie sie.
2	Entfernen Sie das Gerät langsam aus der Platte, während Sie den Haken oben gedrückt halten.  1 Haken

▲ VORSICHT

VERLETZUNGSGEFAHR

Lassen Sie das Produkt beim Entfernen aus der Montageplatte nicht fallen.

- Halten Sie das Produkt in seiner Position fest, nachdem Sie die Befestigungen entfernt haben.
- Verwenden Sie dazu beide Hände.
- Achten Sie Beim Drücken des Hakens darauf, sich nicht an den Fingern zu verletzen.

Die Nichtbeachtung dieser Anweisungen kann Verletzungen oder Sachschäden zur Folge haben.

HINWEIS

BESCHÄDIGUNG VON GERÄTEN

Um Schäden zu vermeiden, entfernen Sie das Gerät, während Sie den Haken drücken bzw. achten Sie darauf, dass die Sicherung nicht die Montageplatte berührt.

Die Nichtbeachtung dieser Anweisungen kann Sachschäden zur Folge haben.

Anschluss der Stromversorgung

Anschließen des Gleichspannungskabels

GEFAHR

GEFAHR VON ELEKTRISCHEM SCHLAG, EXPLOSION ODER LICHTBOGEN

- Unterbrechen Sie die gesamte Spannungsversorgung zum Gerät, bevor Sie Abdeckungen oder Komponenten des Systems entnehmen und Zubehör, Hardware oder Kabel installieren bzw. entfernen.
- Unterbrechen Sie die Stromzufuhr vor der Verkabelung der Netzklemmen des Geräts.
- Verwenden Sie für die Prüfung vorhandener Spannung, wann immer es angezeigt ist, stets einen Spannungsfühler mit zutreffender Bemessungsspannung.
- Montieren und befestigen Sie alle Abdeckungen oder Komponenten des Systems, bevor Sie dieses Produkt an das Netz anschließen und einschalten.
- Betreiben Sie dieses Produkt nur mit der angegebenen Spannung. Dieses Produkt wird mit 24 Vdc versorgt. Prüfen Sie stets, ob Ihr Gerät für Gleichstrombetrieb ausgelegt ist, bevor Sie es anschließen und einschalten.
- Da das Gerät nicht mit einem Ein/Aus-Schalter ausgestattet ist, ist ein Leistungsschalter an die Stromversorgung des Geräts anzuschließen.
- Vergewissern Sie sich, dass die Gehäuseerdeklemme des Geräts geerdet ist.

Die Nichtbeachtung dieser Anweisungen führt zu Tod oder schweren Verletzungen.

HINWEIS:

- Die SG- und FG-Klemmen sind beim ST-6•00WA intern getrennt.
- Die SG- und FG-Klemmen sind beim ST-6•00TA intern verbunden.
- Wenn die Gehäuseerdeklemme (FG) angeschlossen ist, vergewissern Sie sich, dass der Draht geerdet ist. Ohne entsprechende Erdung des Geräts kann es zu übermäßigen elektromagnetischen Interferenzen (EMI) kommen.

Vorbereitung Gleichstromkabel

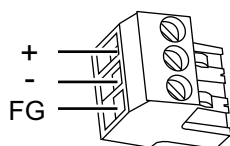
- Achten Sie darauf, dass der Erdungsdraht gleich stark oder stärker ist als die Leistungsdrähte.
- Verwenden Sie keine Aluminiumdrähte im Netzkabel für die Stromversorgung.
- Sind die Enden der einzelnen Drähte nicht korrekt verdrillt, können die Drähte einen Kurzschluss hervorrufen.
- Beim Leitertyp handelt es sich um einen Volldraht oder einen verseilten Draht.
- Verwenden Sie einen Kupferdraht für min. 75 °C (167 °F).
- Verwenden Sie für den DC-Eingang SELV-Schaltung (Safety Extra-Low Voltage) und LIM-Schaltung (Limited Energy).

Stromkabel-Durchmesser	0,75...2,5 mm ² (18...13 AWG)*1
Leitertyp	Massivdraht oder Litzendraht

Leiterlänge	
Empfohlener Schraubendreher	Flachschraubendreher (Größe 0,6 x 3,5)

*1 Verwenden Sie zur UL-Kompatibilität AWG 14 oder AWG 13.

Spezifikationen des Gleichstrom-Versorgungsanschlusses



+	24 Vdc
-	0 Vdc
Gehäuseerde	Funktionserde (Verbinden Sie die Gehäuseerdeklamme ordnungsgemäß mit der Erde.)

HINWEIS: Typennummer: CA5-DCCNM-01 (oder MSTB2,5/3-ST-5,08 by Phoenix Contact)

Anschluss des Gleichstromkabels

Schritt	Aktion
1	Stellen Sie sicher, dass das Stromkabel nicht an das Stromnetz angeschlossen ist.
2	Überprüfen Sie die Nennspannung.
3	Trennen Sie den Gleichspannungs-Versorgungsstecker von diesem Produkt.
4	Ziehen Sie die Isolierungsschicht vom Stromstecker, und verdrehen Sie die Drahtenden.
5	Führen Sie die einzelnen Kabeldrähte in ihre jeweiligen Halterungen ein. Ziehen Sie die Schrauben des Gleichspannungs-Versorgungssteckers an, um die Drähte festzuklemmen. HINWEIS: <ul style="list-style-type: none"> • Das erforderliche Anzugsdrehmoment beträgt 0,56 N•m (5 lb-in). • Verlöten Sie diesen Kabelanschluss nicht.
6	Wenn alle drei Netzkabeldrähte eingeführt sind, führen Sie den Gleichstrom-Steckverbinder in den Netzanschluss dieses Produkts.

Vorsichtsmaßnahmen Stromversorgung

⚡⚠️ GEFAHR

KURZSCHLÜSSE, BRÄNDE ODER UNBEABSICHTIGTER BETRIEB VON GERÄTEN

- Setzen Sie das Gerät zunächst in eine Montageplatte oder ein Gehäuse zur Installation ein und befestigen Sie es, bevor Sie die Stromversorgungs- und Kommunikationsleitungen anschließen.
- Befestigen Sie Stromkabel sicher an der Montageplatte oder am Gehäuse.
- Setzen Sie das Netzkabel keiner übermäßigen Belastung aus.

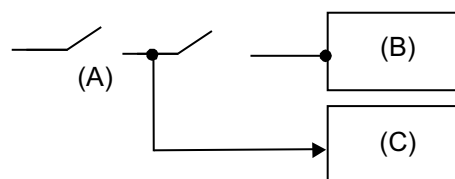
Die Nichtbeachtung dieser Anweisungen führt zu Tod oder schweren Verletzungen.

Verbesserung des Rausch-/Stoßspannungswiderstands

- Das Netzkabel des Geräts sollte nicht gemeinsam mit bzw. in unmittelbarer Nähe von Hauptstromleitungen (hohe Spannung, hoher Strom), Stromleitungen oder Ein-/Ausgangsleitungen verlegt werden. Außerdem sollten ihre verschiedenen Systeme auseinander gehalten werden. Wenn Stromleitungen nicht über ein separates System verkabelt werden können, sollten für Ein-/Ausgangsleitungen abgeschirmte Kabel verwendet werden.
- Verlegen Sie das Netzkabel so kurz wie möglich, und verdrehen Sie die Drähte (paarweise verdrehte Kabel) vollständig von der Seite des Netzteils aus.
- Besteht in der Stromleitung ein übermäßiges Rauschen, vermindern Sie es vor dem Einschalten der Stromzufuhr mit einem Entstörfilter.
- Schließen Sie einen Überspannungsschutz an, um Spannungsschöße auszugleichen.
- Befestigen Sie zur Erhöhung des Rauschwiderstands einen Ferritkern am Netzkabel.

Stromversorgungsanschlüsse

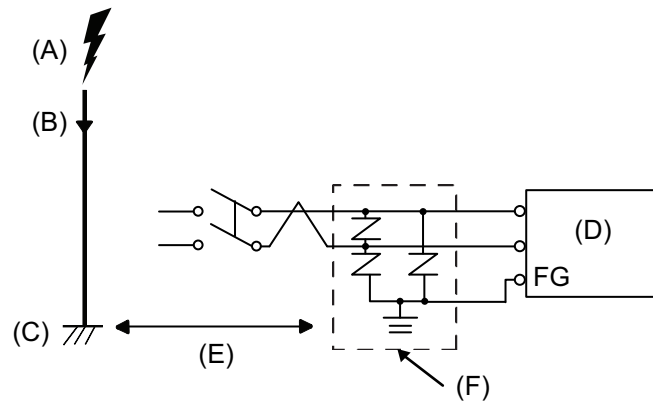
- Gehen Sie beim Anschluss an die Stromzufuhr wie unten vor.



- A. Netzstrom
- B. Dieses Produkt
- C. Anderes Gerät

- Verwenden Sie für den DC-Eingang SELV-Schaltung (Safety Extra-Low Voltage) und LIM-Schaltung (Limited Energy).

- Nachfolgend wird der Anschluss für ein Überspannungsschutzgerät dargestellt:

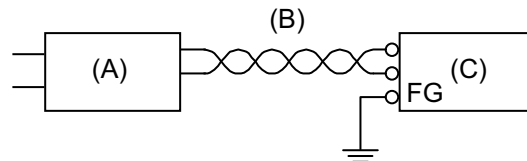


- A. Blitz
 - B. Blitzableiter
 - C. Erdung
 - D. Dieses Produkt
 - E. Für ausreichend Abstand sorgen
 - F. Überspannungsschutzgerät
- Bringen Sie ein Überspannungsschutzgerät an, um Beschädigungen dieses Produkts durch Überspannung durch ein großes elektromagnetisches Feld in Folge von direktem Blitzschlag zu vermeiden.

Es wird dringend empfohlen, den überkreuzten Erdungsdraht dieses Produkts an einer Stelle zu befestigen, die nahe an der Erdungsklemme des Überspannungsschutzgeräts ist.

Es ist davon auszugehen, dass dieses Gerät im Falle eines stark ansteigenden Elektroenergieflusses zur Blitzableitererdung bei einem Blitzschlag Schwankungen im Erdungspotenzial ausgesetzt ist. Sorgen Sie für ausreichend Abstand zwischen dem Erdungspunkt des Blitzableiters und dem Erdungspunkt des Überstromschutzgeräts.

- Falls die bereitgestellte Spannung den vorgeschriebenen Bereich übersteigt, schließen Sie das Gerät an eine geregelte Stromversorgung an.

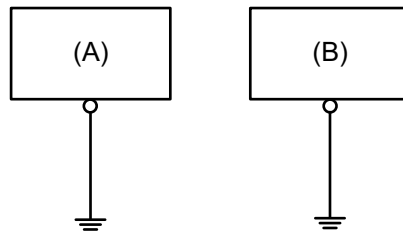


- A. Geregelte Stromversorgung
- B. Paarweise verdrilltes Kabel
- C. Dieses Produkt

Erdung

Eigene Erdung

Die Gehäuseerdeklemme (Funktionserde) muss immer geerdet werden. Das Produkt muss – wie unten abgebildet – unbedingt von der Funktionserde anderer Geräte getrennt sein.



- A. Dieses Produkt
- B. Anderes Gerät

Vorsichtsmaßnahmen

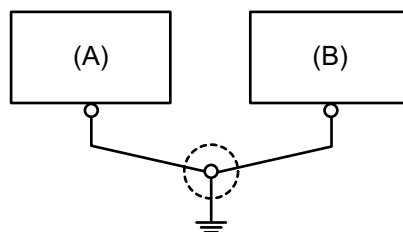
- Vergewissern Sie sich, dass der Erdungswiderstand höchstens 100 Ω beträgt.*¹
- Der FG-Draht muss über einen Leiterquerschnitt von mindestens 2 mm² (AWG14) verfügen*¹. Die Erdung sollte so nahe wie möglich an diesem Gerät und damit mit einer möglichst kurzen Leitung erfolgen. Ersetzen Sie bei Verwendung eines langen Erdungsdrahts den dünnen Draht durch einen dickeren Draht, und verlegen Sie diesen in einem Kabelkanal.
- Die SG- und FG-Klemmen sind beim ST-6•00WA intern getrennt. Stellen Sie beim Anschluss von FG und SG sicher, dass es nicht zu einem Erdungskreis kommt.
- Die SG- und FG-Klemmen sind beim ST-6•00TA intern verbunden. Stellen Sie bei der Verbindung der SG-Leitung mit einem anderen Gerät sicher, dass es nicht zu einem Erdungskreis kommt.

*¹ Beachten Sie die lokalen Vorschriften und Normen.

Gemeinsame Masse

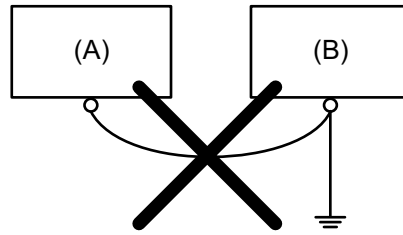
Durch unsachgemäße Erdung der Geräte kann es zu Elektromagnetischen Interferenzen (EMI) kommen. EMI kann zu einem Kommunikationsverlust führen. Falls die separate Erdung nicht möglich ist, verwenden Sie einen wie unten beschriebenen gemeinsamen Erdungspunkt. Verwenden Sie keine andere Art der Konfiguration zur gemeinsamen Erdung.

Korrekte Erdung



- A. Dieses Produkt
- B. Anderes Gerät

Falsche Erdung



- A. Dieses Produkt
- B. Anderes Gerät

USB-Kabelklemme

USB-Klemme Typ A (1 Port)

Einführung

Bringen Sie bei Verwendung eines USB-Geräts eine USB-Klemme an die USB-Schnittstelle an, damit sich das USB-Kabel nicht löst.

⚠ GEFAHR

EXPLOSIONSGEFAHR

ST-6•00WA:

- Verbindungen nicht trennen während ein aktiver Stromkreis besteht, es sei denn, der Bereich ist bekanntlich frei von entzündbaren Konzentrationen.
- Trennen Sie die Stromversorgung, bevor Sie Steckverbinder an das Gerät anschließen oder von diesem Produkt lösen.
- Stellen Sie sicher, dass angeschlossene Netz-, Kommunikations- und Zubehörkabel keine übermäßige Zugbelastung auf die Anschlüsse ausüben. Berücksichtigen Sie dabei mögliche Vibrationen in der Umgebung.
- Schließen Sie die Netz-, Kommunikations- und Zubehörkabel sicher an der Blende bzw. am Schaltschrank an.
- Verwenden Sie nur handelsübliche USB-Kabel.
- Verwenden Sie ausschließlich nicht-entzündliche USB-Konfigurationen.
- Der USB-Steckverbinder (micro-B) ist nur für den temporären Anschluss während der Wartung und Einrichtung des Geräts gedacht.
- Verwenden Sie dieses Produkt nicht in Gefahrenbereichen.
- Überprüfen Sie vor Verwendung der USB-Schnittstelle, ob das USB-Kabel mit der USB-Klemme befestigt wurde.

Die Nichtbeachtung dieser Anweisungen führt zu Tod oder schweren Verletzungen.

▲ **WARNUNG**

EXPLOSIONSGEFAHR


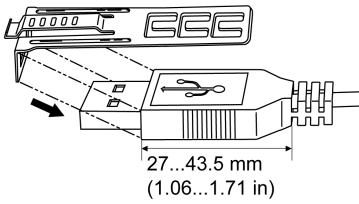
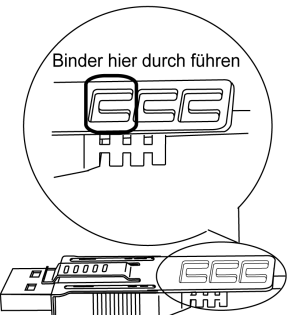
ST-6•00TA:

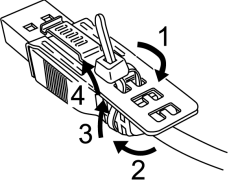
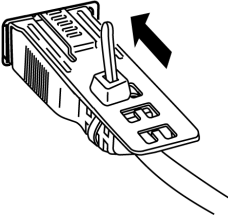
- Stellen Sie sicher, dass die Verdrahtung von Stromversorgung, Eingängen und Ausgängen (E/A) den Verdrahtungsverfahren gemäß Klasse I, Division 2 entspricht.
- Der Austausch einer Komponente kann die Eignung für Klasse I, Division 2 gefährden.
- Verbindungen nicht trennen während ein aktiver Stromkreis besteht, es sei denn, der Bereich ist bekanntlich frei von entzündbaren Konzentrationen.
- Trennen Sie die Stromversorgung, bevor Sie Steckverbinder an das Gerät anschließen oder von diesem Produkt lösen.
- Stellen Sie sicher, dass angeschlossene Netz-, Kommunikations- und Zubehörkabel keine übermäßige Zugbelastung auf die Anschlüsse ausüben. Berücksichtigen Sie dabei mögliche Vibrationen in der Umgebung.
- Schließen Sie die Netz-, Kommunikations- und Zubehörkabel sicher an der Blende bzw. am Schaltschrank an.
- Verwenden Sie nur handelsübliche USB-Kabel.
- Verwenden Sie ausschließlich nicht-entzündliche USB-Konfigurationen.
- Nur zur Verwendung in Gefahrenbereichen der Klasse I, Division 2, Gruppen A, B, C, D.
- Überprüfen Sie vor Verwendung der USB-Schnittstelle, ob das USB-Kabel mit der USB-Klemme befestigt wurde.

Die Nichtbeachtung dieser Anweisungen kann Tod, schwere Verletzungen oder Sachschäden zur Folge haben.

Anbringen von USB-Klemme Typ A (1 Port)

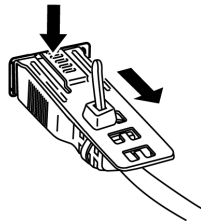
HINWEIS: Achten Sie auf Ihre Finger. Der Rand der Klemme ist scharf.

Schritt	Aktion
1	<p>Montieren Sie die Klemme auf das Steckergehäuse mit der USB-Kennzeichnung , so dass sie übersteht. Die Klemme entspricht der Länge von 27 bis 43,5 mm (1,06 bis 1,71 in) des USB-Steckers.</p> 
2	<p>Justieren Sie die Klemme mit dem USB-Kabelsteckergehäuse. Justieren Sie die Position der Löcher, wo die Klemme befestigt ist. Wählen Sie zur Stabilität die Klemmen-Loch-Position, die dem Steg des Steckergehäuses am nächsten ist.</p> 

Schritt	Aktion
3	<p>Führen Sie den Binder gemäß Abbildung durch das Klemmenloch. Machen Sie mit dem Binder nun eine Schlaufe, und führen Sie ihn durch das Kopfstück, so dass das USB-Kabel durch die Mitte der Binderschleufe passt. Der Klip ist nun mit dem USB-Kabel befestigt.</p>  <p>HINWEIS:</p> <ul style="list-style-type: none"> Überprüfen Sie vorher die Richtung des Kopfstücks. Stellen Sie sicher, dass das USB-Kabel durch die Binderschleufe läuft, und dass der Binder durch das Kopfstück geführt werden kann. Der mitgelieferte Binder kann ersetzt werden durch einen vom Typ PFZCBCLUSA1 (von Pro-face) oder durch einen handelsüblichen Binder mit einer Breite von 4,8 mm (0,19 in) und einer Dicke von 1,3 mm (0,05 in).
4	<p>Während Sie den Griff an der Klemme gedrückt halten, führen Sie das Kabel von Schritt 3 ganz in die USB-Host-Schnittstelle ein. Stellen Sie sicher, dass die Klemmschleufe sich sicher am USB-Kabel befindet, das an dieses Produkt angeschlossen ist.</p> 

Entfernen von USB-Klemme Typ A (1 Port)

Entfernen Sie das USB-Kabel, während Sie den Griffbereich der Klemme drücken.



Isolierungseinheit und USB/RS-422/485-Konvertierungsadapter

Sie können die Isolierungseinheit oder den USB/RS-422/485-Konvertierungsadapter an der Rückseite des dieses Produkt oder in der Montageplatte montieren. Weitere Informationen, z. B. zu den Einstellungen bei Verwendung der Isolierungseinheit oder des USB/RS-422/485-Konvertierungsadapters erhalten Sie im Produkthandbuch.

⚡ ⚠ GEFAHR**GEFAHR EINES ELEKTRISCHEN SCHLAGS ODER EXPLOSION**

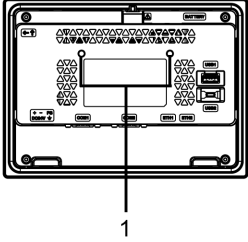
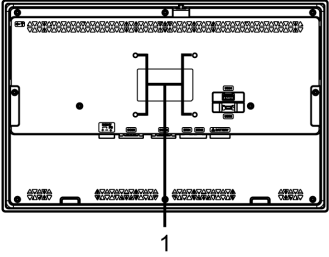
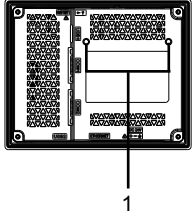
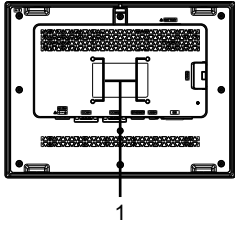

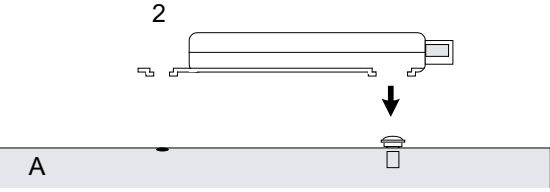
Stellen Sie vor dem Anschluss der Isolierungseinheit oder des Konvertierungsadapters USB/RS-422/485 an dieses Produkt sicher, dass die Stromzufuhr dieses Geräts vollständig ausgeschaltet ist.


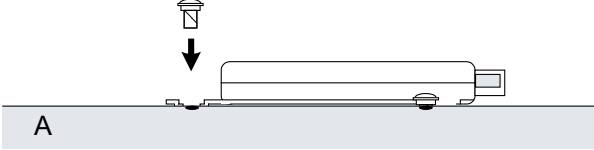
Die Nichtbeachtung dieser Anweisungen führt zu Tod oder schweren Verletzungen.

Montageverfahren

HINWEIS:

- Bringen Sie die Isolierungseinheit auf einer stabilen Oberfläche an. Lassen Sie die Isolierungseinheit oder USB/RS-422/485 Konvertierungsadapter nicht an ihrem Kabel hängen.
- Vorsicht bei der Verdrahtung. Sich überlappende Kabel können Störungen verursachen.
- Die Montage des USB/RS-422/485-Konvertierungsadapters in dieses Produkt entspricht der folgenden Vorgehensweise.
- Das ST-6200WA kann an jedes Teil montiert werden außer an dieses Produkt.

Schritt	Aktion
1	<p>Überprüfen Sie die Stellen der zwei Schraubenlöcher an der Rückseite des dieses Produkt.</p> <div style="display: flex; justify-content: space-around; align-items: flex-start;"> <div style="text-align: center;"> <p>ST-64/6500WA</p>  </div> <div style="text-align: center;"> <p>ST-66/6700WA</p>  </div> </div> <div style="text-align: center; margin-top: 20px;"> <p>ST-6300TA</p>  </div> <div style="text-align: center; margin-top: 20px;"> <p>ST-6500TA</p>  </div> <p>1 Schraubenloch</p>
2	<p>Montieren Sie eine der in der Isolierungseinheit befindlichen zwei Befestigungsschrauben in dieses Produkt. Das erforderliche Anzugsdrehmoment beträgt 0,5 N•m (4,4 lb-in).</p> <div style="text-align: center; margin-top: 20px;">  </div> <p>1 Befestigungsschraube A Dieses Produkt</p>
3	<p>Setzen Sie die Isolierungseinheit in dieses Produkt ein.</p> <div style="text-align: center; margin-top: 20px;">  </div> <p>2 Isolierungseinheit A Dieses Produkt</p>

Schritt	Aktion
4	<p>Schieben Sie die Isolierungseinheit in Pfeilrichtung, so dass die Isolierungseinheit sich an der Schraube aus Schritt 2 einhängt.</p>  <p>A Dieses Produkt</p>
5	<p>Sichern Sie die Isolierungseinheit mit einer weiteren Befestigungsschraube. Das erforderliche Anzugsdrehmoment beträgt 0,5 N•m (4,4 lb-in).</p>  <p>A Dieses Produkt</p>

Einführen/Entfernen einer SD-Karte

Vorsichtsmaßnahmen zur Verwendung von SD-Karte

Die SD-Karte kann nur beim ST-6500TA verwendet werden.

HINWEIS

DATENVERLUST

Verwendung einer SD-Karte:

- Die SD-Kartendaten sollten regelmäßig gesichert werden, da die Lebensdauer der SD-Karte begrenzt ist, und es jederzeit zum unerwarteten Datenverlust kommen kann.
- Während des Zugriffs auf eine SD-Karte dürfen Sie dieses Produkt niemals ausschalten, zurücksetzen oder die SD-Karte einführen oder entfernen.
- Vor dem Entfernen der SD-Karte aus diesem Produkt müssen alle Vorgänge der SD-Karte angehalten werden.
- Überprüfen Sie die korrekte Ausrichtung der SD-Karte, bevor Sie sie in ihren Steckplatz einführen.

Die Nichtbeachtung dieser Anweisungen kann Sachschäden zur Folge haben.

HINWEIS**DATENVERLUST**

Verwendung einer SD-Karte:

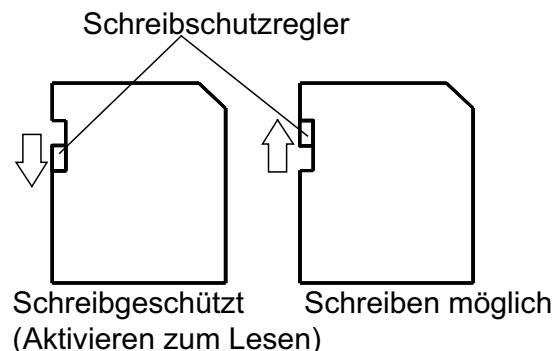
- Die SD-Karte sollte nicht in Bereichen statischer Elektrizität oder elektromagnetischer Wellen aufbewahrt werden.
- Auch die Aufbewahrung der SD-Karte in direktem Sonnenlicht, in der Nähe von Heizungen oder anderen Bereichen, an denen es zu hohen Temperaturen kommen kann, sollte vermieden werden.
- Biegen Sie die SD-Karte nicht.
- Lassen Sie die SD-Karte nicht fallen oder gegen einen anderen Gegenstand prallen.
- Setzen Sie die SD-Karte keiner Feuchtigkeit aus.
- Berühren Sie nicht die Kontaktstifte der SD-Karte.
- Zerlegen oder verändern Sie die SD-Karte nicht.
- Verwenden Sie die SD-Karte, die von diesem Produkt initialisiert wurde. SD-Karten, die von anderen Geräten initialisiert wurde, können auf diesem Gerät möglicherweise nicht verwendet werden.

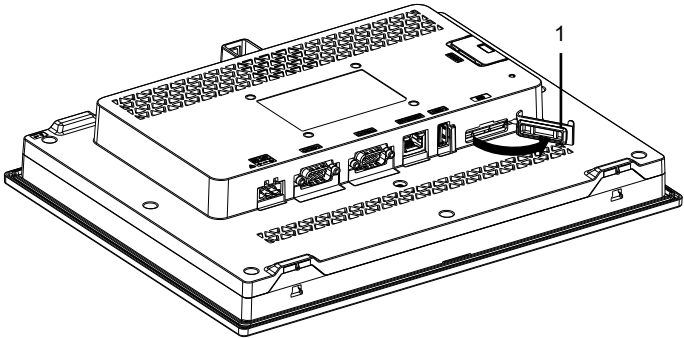
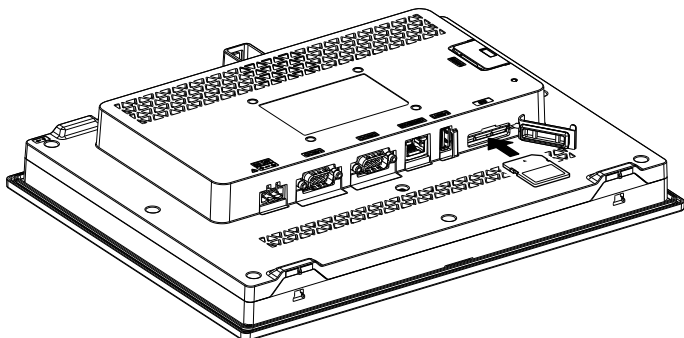
Die Nichtbeachtung dieser Anweisungen kann Sachschäden zur Folge haben.

Zur Erstellung von Sicherungen können Sie die SD-Karte entweder direkt in die SD-Kartensteckplatz Ihres Computers einführen oder ein handelsübliches SD-Kartenlesegerät verwenden.

Einführen der SD-Karte

HINWEIS: Wie unten dargestellt (Beispiel links), können Sie mit dem Schreibschutzregler verhindern, dass auf die SD-Karte geschrieben werden kann. Schieben Sie den Regler (gemäß Beispiel rechts) nach oben, um die Verriegelung aufzuheben und Schreibvorgänge auf die SD-Karte zu ermöglichen. Lesen Sie vor Verwendung einer handelsüblichen SD-Karte die Anweisungen des Herstellers durch.

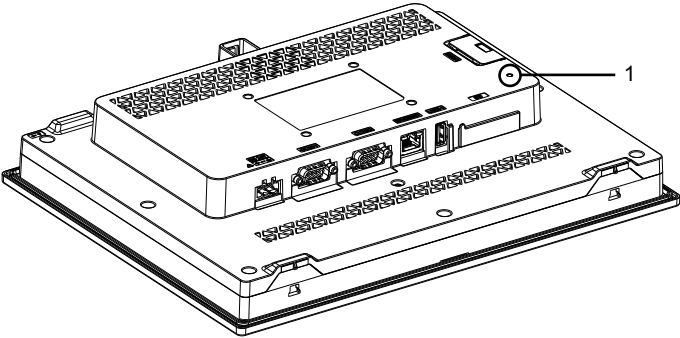
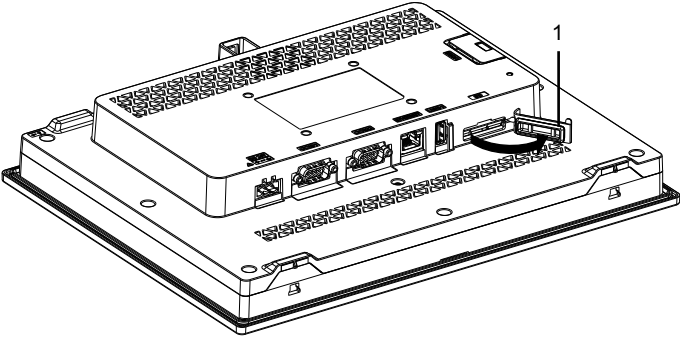


Schritt	Aktion
1	Öffnen Sie die SD-Kartenabdeckung.  <p>Das Diagramm zeigt eine Draufsicht auf die Rückseite eines Gerätes. Die SD-Kartenabdeckung ist als Teil 1 markiert und ist leicht angehoben, um den Zugang zum Kartensteckplatz zu ermöglichen.</p>
2	Führen Sie die SD-Karte in die SD-Kartenschnittstelle ein, bis Sie ein Klicken vernehmen.  <p>Das Diagramm zeigt die SD-Karte, die in den Steckplatz der Abdeckung eingeführt ist. Die Karte ist bis zum Anschlag in den Kontaktbereich gedrückt.</p>
3	Schließen Sie die SD-Kartenabdeckung.

Entfernen der SD-Karte

Wenn Sie die SD-Karte entfernen, während Sie verwendet wird, können Ihre Daten beschädigt werden. Vor dem Entfernen der SD-Karte aus diesem Produkt müssen alle Vorgänge der SD-Karte angehalten werden.

Anweisungen zum sicheren Entfernen der CFast-Karte erhalten Sie im entsprechenden Kapitel des Gerätetreiber-Handbuchs Ihrer Bildschirmbearbeitungs-Software.

Schritt	Aktion
1	<p>Vergewissern Sie sich, ob die SD-Kartenzugriffs-LED erloschen ist.</p>  <p>1 LED für SD-Kartenzugriff</p>
2	<p>Öffnen Sie die SD-Kartenabdeckung.</p>  <p>1 SD-Kartenabdeckung</p>
3	<p>Tippen Sie die SD-Karte einmal kurz an, um sie zu entriegeln, und ziehen Sie die Karte heraus. Schließen Sie nach dem Entfernen der Karte die Abdeckung.</p> <p>HINWEIS: Bewahren Sie die SD-Karte nach ihrer Verwendung in ihrem Behälter oder an einem anderen sicheren Ort auf.</p>

Wartung

Regelmäßige Reinigung

Reinigen des Produkts

HINWEIS

BESCHÄDIGUNG VON GERÄTEN

- Schalten Sie dieses Produkt vor dem Reinigen aus.
- Verwenden Sie keine harten oder spitzen Gegenstände zur Betätigung des Touch-Panels.
- Verwenden Sie keine Verdüner, organische Lösemittel oder starke saure Lösungen zur Reinigung des Gerätes.

Die Nichtbeachtung dieser Anweisungen kann Sachschäden zur Folge haben.

Wenn das Produkt verschmutzt ist, wischen Sie es mit einem trockenen, weichen Tuch oder mit einem weichen, ausschließlich in Wasser getränkten und gründlich ausgewringenen Tuch ab.

HINWEIS: Wenn das Gerät sehr verschmutzt ist, tränken Sie das weiche Tuch in Wasser mit einem neutralen Reinigungsmittel, wringen Sie das Tuch sorgfältig aus, und wischen Sie dann das Produkt damit ab. Umgehen Sie dabei die Produktbeschriftung.

Regelmäßig zu prüfende Punkte

Betriebsumgebung

- Liegt die Umgebungstemperatur im akzeptablen Bereich? Mehr Informationen hierzu erhalten Sie unter *Umgebungsdaten*, Seite 31.
- Liegt die Umgebungstemperatur im vorgegebenen Bereich? Mehr Informationen hierzu erhalten Sie unter *Umgebungsdaten*, Seite 31.
- Ist die Betriebsumgebung frei von korrosiven Gasen?

Beim Einsatz dieses Produkts in einer Schalttafel beziehen sich die Umgebungsdaten auf die Innenseite der Schalttafel.

Elektrische Kenndaten

- Liegt die Eingangsspannung im korrekten Bereich? Mehr Informationen hierzu erhalten Sie unter *Elektrische Kenndaten*, Seite 30.
- Sind alle Stromversorgungskabel und andere Kabel korrekt angeschlossen? Sind Kabel lose?
- Wird die Einheit noch von allen Montagewinkeln sicher gehalten?
- Zeigt die Installationsdichtung Kratzer oder Verschmutzungsspuren?

Entsorgung des Geräts

Dieses Produkt sollte ordnungsgerecht gemäß landesspezifischer Gesetze und branchenüblicher Normen entsorgt werden.

Austauschen der Installationsdichtung

Einführung

Die Installationsdichtung bietet Schutz vor Staub und Feuchtigkeit.

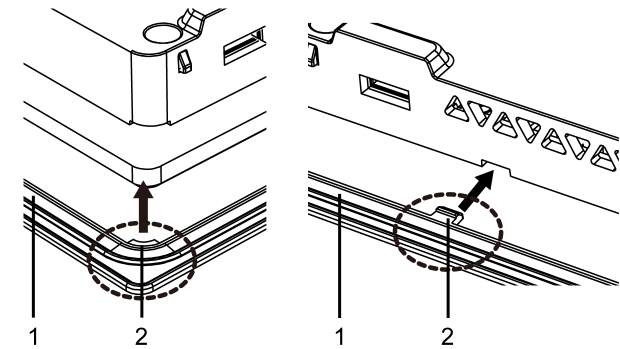
HINWEIS

ALTERUNG DER DICHTUNG

- Überprüfen Sie die Dichtung regelmäßig je nach den gegebenen Betriebsbedingungen.
- Wechseln Sie die Dichtung mindestens einmal pro Jahr oder sobald sichtbare Kratzer und Verschmutzungen festzustellen sind.

Die Nichtbeachtung dieser Anweisungen kann Sachschäden zur Folge haben.

Einsetzen der Installationsdichtung

Schritt	Aktion
1	Legen Sie dieses Produkt mit der Anzeige nach unten auf eine flache, ebene Oberfläche.
2	Entfernen Sie die Dichtung vom Produkt.
3	<p>Setzen Sie die neue Dichtung ein. Setzen Sie die Überstände der vier Ecken der Dichtung in die entsprechenden Löcher in den Ecken dieses Produkts ein.</p> <p>Je nach Typ sind möglicherweise weitere Überstände vorhanden. Setzen Sie die Überstände gemäß folgender Abbildung (rechts) ein.</p> <p>HINWEIS:</p> <ul style="list-style-type: none"> • Bei Verwendung eines Werkzeugs zum Einsetzen der Dichtung ist darauf zu achten, dass dabei die Gummidichtung nicht beschädigt wird. • Die Dichtung für ST-6•00TA hat diese Vorsprünge nicht.  <p>1 Installationsdichtung 2 Hervorstehender Punkt</p>

Dichtung muss ordnungsgemäß in die Fuge eingesetzt werden, damit die Feuchtigkeitsschutzart für dieses Produkt gewährleistet ist.

HINWEIS

BESCHÄDIGUNG VON GERÄTEN

Gehen Sie deshalb mit Sorgfalt vor, und überdehnen Sie die Dichtung nicht unnötig.

Die Nichtbeachtung dieser Anweisungen kann Sachschäden zur Folge haben.

Ersetzen der Batterie

In diesem Produkt wird ein Primärakku zur Datensicherung für die interne Uhr verwendet. Wenn der Primärakku leer ist, gehen die Uhrzeitdaten verloren. Verwenden Sie ausschließlich den Ersatzakku für dieses Produkt (PFXZGEBT1).

⚡⚠ **GEFAHR**

GEFAHR VON ELEKTRISCHEM SCHLAG, EXPLOSION ODER LICHTBOGEN

- Folgen Sie den einzelnen Schritten, um den Akku richtig und sicher zu entfernen.
- Schalten Sie das Gerät vor dem Austausch des Akkus AUS.

Die Nichtbeachtung dieser Anweisungen führt zu Tod oder schweren Verletzungen.

⚠ **GEFAHR**

EXPLOSIONS-, BRAND- ODER CHEMISCHE GEFAHR

- Verwenden Sie für den Austausch ausschließlich den für dieses Produkt vorgesehenen Akku.
- Verursachen Sie keinen Kurzschluss.
- Verbrauchte Batterien sind ordnungsgemäß zu recyceln bzw. zu entsorgen.
- Die Batterie darf nicht aufgeladen, zerlegt oder auf über 80 °C (176 °F) erhitzt werden.
- Verwenden Sie ausschließlich Ihre Hände oder isolierte Werkzeuge, wenn Sie Batterien herausnehmen oder auswechseln.
- Achten Sie beim Anschluss und Einlegen neuer Batterien auf die richtige Polarität.

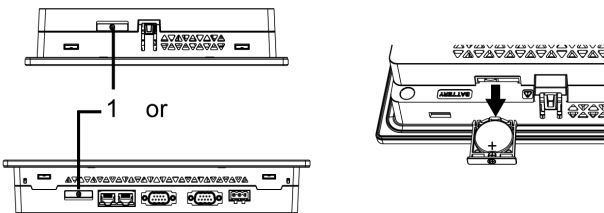
Die Nichtbeachtung dieser Anweisungen führt zu Tod oder schweren Verletzungen.

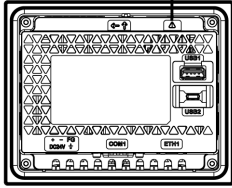
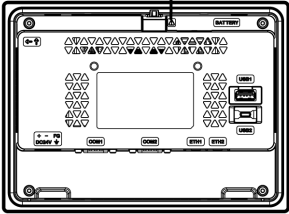
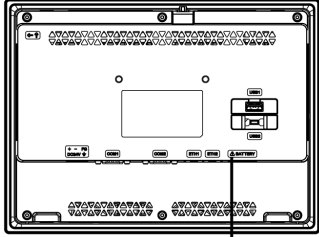
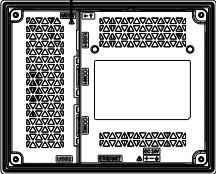
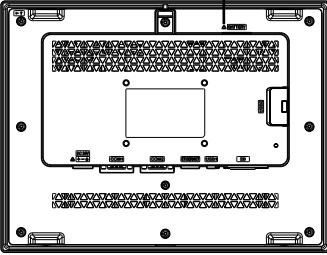
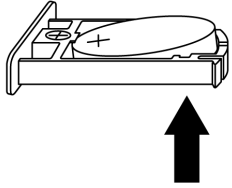
HINWEIS

DATENVERLUST

- Der Akku sollte regelmäßig alle fünf Jahre nach dem Kauf dieses Produkts ersetzt werden.
- Die Batterie darf nur von qualifiziertem Personal ausgewechselt werden.

Die Nichtbeachtung dieser Anweisungen kann Sachschäden zur Folge haben.

Schritt	Aktion
1	Trennen Sie die Netzversorgung von diesem Produkt.
2	Berühren Sie das Gehäuse oder den Erdungsanschluss, um eine elektrostatische Entladung von Ihrem Körper durchzuführen.
3	Legen Sie dieses Produkt mit der Anzeige nach oben auf eine flache, ebene Oberfläche.
4	Öffnen Sie das Akkufach auf der Ober- bzw. Unterseite dieses Produkt. 

Schritt	Aktion
	<div style="display: flex; justify-content: space-around; align-items: center;"> <div style="text-align: center;"> <p>ST-6200WA</p>  </div> <div style="text-align: center;"> <p>ST-6400WA</p>  </div> </div> <div style="text-align: center; margin-top: 20px;"> <p>ST-65/66/6700WA</p>  </div> <div style="text-align: center; margin-top: 20px;"> <p>ST-6300TA</p>  </div> <div style="text-align: center; margin-top: 20px;"> <p>ST-6500TA</p>  </div> <p style="margin-top: 20px;">1 Akkusteckplatz</p> <p>2 Sicherheitswarnsymbol (siehe Sicherheitshinweise auf der vorherigen Seite)</p>
<p>5</p>	<p>Entfernen Sie den verbrauchten Akku vom Akkuträger, indem Sie ihn von unten anfassen.</p> 
<p>6</p>	<p>Legen Sie den neuen Akku gemäß Polaritätsmarkierungen auf Akkuträger und Akku auf den Akkuträger.</p>

Schritt	Aktion
7	Führen Sie den Akkuträger in den Akkusteckplatz ein.
8	Schließen Sie die Netzversorgung wieder an dieses Produkt an. HINWEIS: Richten Sie nach Wiederanschluss der Netzversorgung die Uhr erneut ein. Informieren Sie sich über das Einrichten der Uhrzeit im Handbuch Ihrer Bildschirmbearbeitungssoftware.

Austausch der Hintergrundbeleuchtung

Ersetzen nicht möglich. Bitte wenden Sie sich an den Kundendienst.

Kundendienst

Informationen zum Kundendienst erhalten Sie auf unserer Website.

<https://www.pro-face.com/trans/en/manual/1015.html>

Schneider Electric Japan Holdings Ltd.
Schneider Electric Osaka Building
4-4-9 Kitahama, Chuo-ku
Osaka, 541-0041 JAPAN

www.pro-face.com

Da Normen, Spezifikationen und Bauweisen sich von Zeit zu Zeit ändern, ist es unerlässlich, dass Sie die in dieser Veröffentlichung gegebenen Informationen von uns bestätigen.

© 2022 Schneider Electric Japan Holdings Ltd. Alle Rechte vorbehalten.

ST6000-MM01-DE_04