

**Pro-face**

by Schneider Electric

SP5000 シリーズ (ディスプレイモジュール)  
SP-5700WC/5800WC  
取扱説明書

ご使用の前に必ず、別紙の「安全に関する使用上の注意」をお読みください。

## 安全上のご注意

重要な情報 .....	5
-------------	---

## 概要

型式一覧 .....	7
グローバルコードについて .....	7
梱包内容 .....	7
マニュアルについて .....	8

## 各部名称

SP-5700WC/5800WC .....	9
LED 表示 .....	10

## 仕様

電氣的仕様 .....	11
環境仕様 .....	12

## 取り付け

パネルカット寸法 .....	13
取り付け条件 .....	13
取り付け手順 .....	17
取り外し手順 .....	20

## 配線

配線 .....	23
----------	----

## フロント USB カバー

フロント USB カバー .....	28
--------------------	----

## フロント USB ポート

フロント USB ポート .....	30
--------------------	----

## 保守

本製品の手入れ .....	33
防滴ガasketの交換 .....	33

---

---

## 対応規格

---

規格.....	35
---------	----

## 重要な情報

### 注記

本書をよくお読みいただき、装置の正しい取り扱いと機能を十分ご理解いただいた上で、設置、操作、保守を行なってください。本書および装置には以下の表示が使われています。これらは潜在的な危険を警告したり、手順を明確化あるいは簡素化する情報について注意を呼びかけるものです。



この記号が「危険」または「警告」安全ラベルに追加されると、電気的な危険が存在し、指示に従わないと人身傷害の危険があることを示します。



安全警告記号です。人的傷害の危険性があることを警告します。  
この記号の後に記載された安全に関する情報に従って、人的傷害や死亡の危険性を回避してください。

### ⚠ 危険

危険は、危険が生じる可能性のある状況を示します。回避しないと、死亡や重傷を招きます。

### ⚠ 警告

警告は、危険が生じる可能性のある状況を示します。回避しないと、死亡や重傷を招くおそれがあります。

### ⚠ 注意

注意は、危険が生じる可能性のある状況を示します。回避しないと、軽傷を招くおそれがあります。

### 注記

この表示は、指示に従わないと物的損害を負う可能性があることを示します。

## 以下の点に注意してください。

電気装置の設置、操作、サービス、および保守は有資格者のみが行うことができます。定められた範囲外の使用によって生じた結果については、シュナイダーエレクトリック社あるいは系列会社（以下、シュナイダーエレクトリックと称します）は一切の責任を負いかねます。

有資格者とは、電気装置の構造および操作ならびに設置に関する技術と知識を持ち、関連する危険性を認識して回避するために安全トレーニングを受けた人を指します。

定められた範囲外の方法で装置を使用した場合、装置の保護性能が損なわれることがあります。

## 型式一覧

シリーズ名		機種名	型式
SP5000 シリーズ	プレミアムディスプレイ	SP-5700WC	PFXSP5700WCD
		SP-5800WC	PFXSP5800WCD

**注記：**これらの機種は、SP5000 シリーズボックスモジュールの SP-5B40 以外の全機種と接続できます。ボックスモジュールの型式については、SP5000 シリーズ (ボックスモジュール) 取扱説明書を参照してください。

## グローバルコードについて

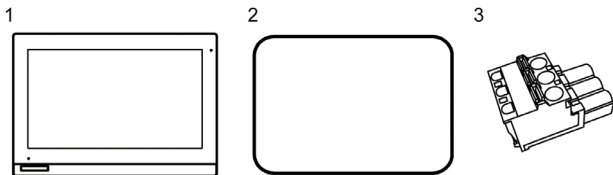
弊社製品すべてに全世界共通型式としてグローバルコードが設定されています。

製品型式とグローバルコードの対比は下記 URL を参照してください。

<http://www.pro-face.com/trans/ja/manual/1003.html>

## 梱包内容

梱包箱には、以下のアイテムが入っています。ご使用前に、以下のアイテムがすべて揃っていることを確認してください。



- 1 SP5000 シリーズ ディスプレイモジュール : 1
- 2 防滴ガasket : 1 (本体に装着)
- 3 DC 電源コネクタ (ライトアングル) : 1
- 4 SP5000 シリーズ (ディスプレイモジュール) 取扱説明書 (本書) : 1
- 5 安全に関する使用上の注意 : 1

品質や梱包などには出荷時に際し、万全を期しております。万一破損や部品不足、その他お気付きの点がありましたら、直ちに販売店までご連絡くださいますようお願いいたします。

---

## マニュアルについて

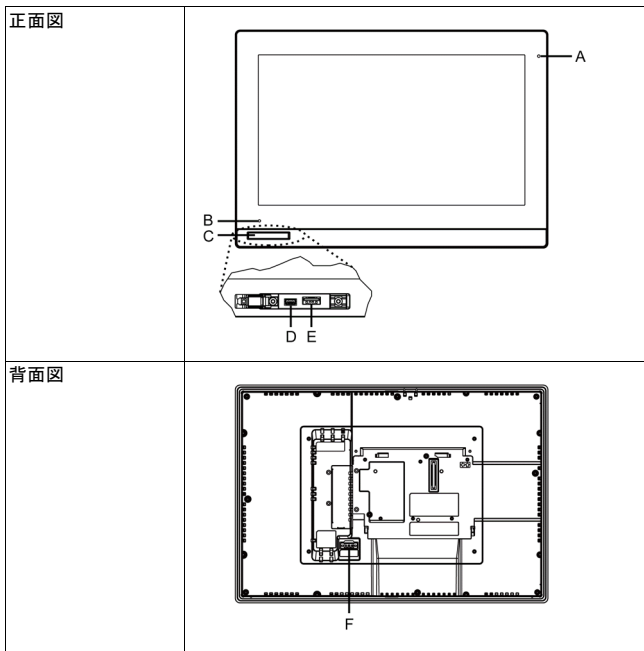
---

本書は製品の配線・設置について説明しています。このほか詳細な情報は、SP5000 シリーズハードウェア マニュアルを参照してください。  
本書は、サポート専用ウェブサイト「おたすけ Pro!」からダウンロードできます。

<http://www.pro-face.com/trans/ja/manual/1001.html>

## SP-5700WC/5800WC

注記：以下の図は SP-5800WC です。



- A: 輝度センサー
- B: ステータス LED (10 ページ参照)
- C: フロント USB カバー
- D: USB (mini-B) インターフェイス
- E: USB (Type A) インターフェイス
- F: 電源コネクタ



## LED 表示

## ステータス LED

色	状態	パワーボックスに接続時		オープンボックスに接続時	
		HMI 動作	ロジックプログラム動作 <sup>*1</sup>	HMI 動作	ロジックプログラム動作 <sup>*1</sup>
緑色	点灯	オフライン	—	オフライン	—
		運転中	RUN	運転中	RUN
	点滅 <sup>*1</sup>	運転中	STOP	運転中	STOP
	ホタル点灯 <sup>*2</sup>	バックライト消灯時 (スタンバイモード)			
橙色	点滅	ソフトウェア起動中			
赤色	点灯	通電中			
	点滅 <sup>*1</sup>	運転中	メジャー異常	運転中	メジャー異常
赤色 / 緑色	交互	ボックスモジュール接続異常			
橙色 / 赤色	交互	SD カードブート異常		—	
橙色 / 赤色 / 緑色	交互	ディスプレイモジュール内部異常			
—	消灯	無通電時			

\*1 ご使用の画面作成ソフトウェアがロジックプログラムに対応している場合のみ。  
\*2 ご使用の画面作成ソフトウェアでの対応状況をご確認ください。

**注記：**オープンボックス接続時は、システムを停止してもディスプレイモジュールに電源が供給されている間はディスプレイモジュールのステータス LED は赤色点灯を継続します。

## 電氣的仕様

仕様		SP-5700WC	SP-5800WC	
電源	定格電圧	12...24 Vdc		
	電圧許容範囲	10.8...28.8 Vdc		
	許容瞬時停電時間	12 Vdc: 1.25 ms 以下 24 Vdc: 5 ms 以下		
	消費電力 (電源の電力損失を含む)	最大 (ボックスモジュールも含む)	42 W	44 W
		最大 (ディスプレイモジュールのみ) <sup>*1</sup>	17 W	19 W
		外部への供給電源を除いた場合 (ディスプレイモジュールのみ) <sup>*1</sup>	14 W 以下	16 W 以下
		バックライト消灯時 (スタンバイモード) (ディスプレイモジュールのみ) <sup>*1</sup>	6 W 以下	8 W 以下
		バックライト調光時 (輝度 20%) (ディスプレイモジュールのみ) <sup>*1</sup>	8 W 以下	9 W 以下
突入電流	30 A 以下			
絶縁耐力	1,000 Vac、20 mA 1 分間 (充電部端子と FG 端子間)			
絶縁抵抗	500 Vdc、10 MΩ 以上 (充電部端子と FG 端子間)			

\*1 ボックスモジュールとディスプレイモジュール結合時の消費電力は、ご使用のボックスモジュールおよびディスプレイモジュールのそれぞれの消費電力値を足した値になります。

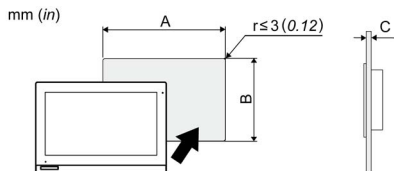
## 環境仕様

物理的環境	使用周囲温度	0...55 °C (32...131 °F)
	保存周囲温度	-20...60 °C (-4...140 °F)
	使用および保存周囲湿度	10...90% RH (結露のないこと、湿球温度 39°C [102.2 °F] 以下)
	じんあい	0.1 mg/m <sup>3</sup> (10 <sup>-7</sup> oz/ft <sup>3</sup> ) 以下 (導電性塵埃のないこと)
	汚染度	汚染度 2
	耐気圧 (使用高度)	800...1,114 hPa (海拔 2,000 m [6,561 ft] 以下)

**注記：** 本製品のオプション品を使用する場合は、本製品に適用される特殊な状況や注意事項に対して仕様を確認してください。

## パネルカット寸法

パネルカット寸法に従って、取り付け穴を開けます。



機種名	A	B	C
SP-5700WC	$396^{+1}_{-0}$ mm ( $15.59^{+0.04}_{-0}$ in)	$277^{+1}_{-0}$ mm ( $10.91^{+0.04}_{-0}$ in)	1.6...5 mm (0.06...0.2 in)
SP-5800WC	$465^{+1}_{-0}$ mm ( $18.31^{+0.04}_{-0}$ in)	$319^{+1}_{-0}$ mm ( $12.56^{+0.04}_{-0}$ in)	

## 取り付け条件

本製品は、タイプ 1、タイプ 4X (室内専用)、またはタイプ 13 エンクロージャーの平面上に取り付けられるように設計されています。

本製品は清潔で乾燥し、かつ管理された頑丈な環境を提供するエンクロージャーにパネルを取り付けてください (IP65F、IP66F、IP67F、タイプ 1、タイプ 4X [室内専用]、またはタイプ 13 エンクロージャー)。

工場出荷時に取り付け済みのフロント USB カバー (ネジなし) を使用する場合、フロント面は、IP65F、IP67F またはタイプ 1 エンクロージャーとなります。フロント USB カバーにシュナイダーエレクトリック製フロント USB カバー (ネジ付き<sup>\*1</sup>) (型式: PFXZCDCVUS1) をご使用の場合、本製品のフロント面は、IP66F、IP67F、タイプ 1、タイプ 4X (室内専用) またはタイプ 13 エンクロージャーとなります。

表示器フロント面		エンクロージャーフロント面
ネジ無し	ネジ付き	
IP65F、IP67F、 タイプ 1	IP66F、IP67F、 タイプ 1、タイプ 4X (室内専用)、 タイプ 13	IP65F、IP66F、IP67F、 タイプ 1、タイプ 4X (室内専用)、 タイプ 13

## 取り付け

工場出荷時に取り付け済みのフロント USB カバー、またはネジ付きフロント USB カバーのいずれをご使用の場合も、フロント USB カバーが開いている状態のときは、本製品のフロント面は、タイプ 1 エンクロージャーとなります。

本製品を機器に組み込む場合は、以下の事項にご注意ください。

- ・ 本製品の背面部はエンクロージャーとして認定されていません。本製品を機器に組み込む際は、機器全体として規格に適合するエンクロージャーを構成してください。
- ・ 本製品は剛性の高いエンクロージャーに取り付けてください。
- ・ 本製品は屋外使用を前提に設計されていません。また、室内専用機として UL 認証を取得しています。
- ・ 本製品は前面取り付けで使用してください。

\*1 適正な締め付けトルクは 0.5 N・m (4.4 lb-in) です。

**注記：** IP65F、IP66F および IP67F は UL 認証には該当しません。

### ▲ 注意

#### 火傷のおそれ

操作中は後部の外枠に触れないでください。

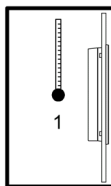
**上記の指示に従わないと、傷害または物的損害を負う可能性があります。**

設置する壁またはケースの面が平坦で、良好な状態にあり、尖った角がないことを確認してください。壁内側のパネルカット付近に金属製の補強板を取り付けることで、強度を向上させることができます。

必要な強度レベルに基づいて、エンクロージャー壁面の厚さを 1.6 ~ 5 mm (0.06 ~ 0.2 in) で決定します。

パネル厚範囲であっても、パネルの材質、大きさによっては本製品や接続機器の取り付け位置によりパネルが反る場合があります。パネルの反りを防止するためには、補強板をつけることも有効です。

使用周囲温度と使用周囲湿度が指定の範囲内にあることを確認してください。使用周囲温度 0 ~ 55°C (32 ~ 131°F) (本製品の環境仕様をご覧ください。)、使用周囲湿度 10 ~ 90% RH (湿球温度: 39°C [102.0°F] 以下) で使用してください。本製品をケースやエンクロージャーに組み込んで使用する場合は、盤内と表示面側の両方の温度を使用周囲温度としてください。

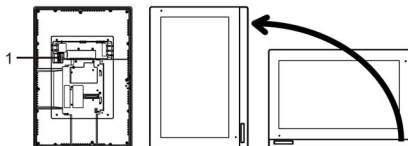


- 1 盤内
- 2 表示面側

他の機器の発熱で本製品が過熱しないようにしてください。

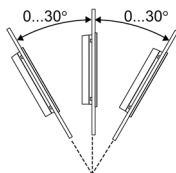
縦取り付けの場合は、本製品の右側面が上になっていることを確認してください。つまり、DC 電源コネクタが上になるようにしてください。

**注記:** 縦取り付けの場合は、ご使用の画面作成ソフトウェアでの対応状況をご確認ください。



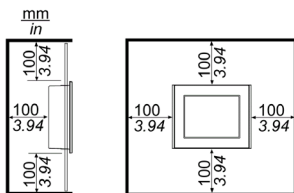
- 1 電源コネクタ

本製品を斜めに設置する場合は、垂直より 30° 以内にしてください。



本製品を垂直より 30° を越えて設置する場合は、強制空冷などを行い、使用周囲温度が 40 °C (104 °F) 以下になるようにしてください。使用周囲温度が 40 °C (104 °F) 以下になるように、強制空冷 (ファン、エアコン) を使用する必要が生じることがあります。

保守性、操作性、および風通しを良くするため、本製品と構造物や部品との間には 100 mm (3.94 in) 以上のスペースをとってください。



ストレージカードを挿入または取り外すために十分なスペースを設けてください。

## 取り付け手順

### パネルへの取り付け

#### **⚠️⚠️ 危険**

##### 感電、爆発、閃光アークの危険性

- ・ システムのカバーまたは部品を取り外す前、および付属品、ハードウェア、またはケーブルの取り付け / 取り外しの前に、装置のすべての電源を外してください。
- ・ ディスプレイモジュールおよび電源供給元の両方から電源ケーブルを外してください。
- ・ 電源オフの確認は、必ず正しい定格の電圧検出装置を使用し、電源が供給されていないことを確認してください。
- ・ ディスプレイモジュールに電源を入れる前に、システム内のすべてのカバーおよび部品を取り付けて固定してください。

上記の指示に従わないと、死亡または重傷を負うことになります。

#### 注記

##### 機器の損傷

- ・ 縦取り付けの場合は、先にディスプレイモジュールにボックスモジュールを取り付けてから、パネルに取り付けてください。
- ・ 取り付け金具を取り付ける、または取り外す間は、パネルカットの中で本製品を安定させてください。

上記の指示に従わないと、物的損害を負う可能性があります。

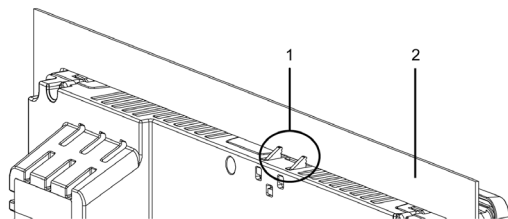
手順	手順内容
1	<p>縦取り付けの場合は、ディスプレイモジュールの表示面を下にして、清潔で水平なところに置き、ボックスモジュールをディスプレイモジュールに取り付けます。</p> <p><b>注記:</b> ボックスモジュールのディスプレイモジュールへの取り付け方法については、SP5000 シリーズハードウェアマニュアル、または SP5000 シリーズ (ボックスモジュール) 取扱説明書を参照してください。</p>
2	<p>ディスプレイモジュールの周囲にあるベゼルの溝に、防滴ガスケットがしっかり装着されていることを確認します。</p> <p><b>注記:</b> 防滴ガスケットは、防滴効果に加え振動吸収効果を得るために必ず使用してください。(33 ページ参照)</p>



- 3 ディスプレイモジュールのパネルカット寸法 (13 ページ参照) に従って、パネルに取り付け穴を開け、ディスプレイモジュールを前面側から取り付けます。



- 4 ディスプレイモジュールの上部にある脱落防止フックがパネルに掛かっていることを確認します。



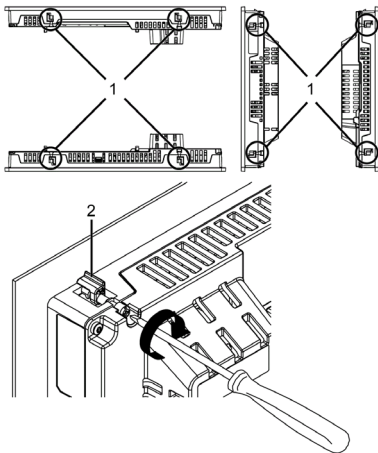
- 1 脱落防止フック  
2 パネル

5

プラスドライバーを使用し、上下左右にある取り付け金具を、対角かつ交互に少しずつ右回しに締めます。この際、取り付け金具のL型部分(下図2)が垂直に上がりきった状態で固定されていることを確認してください。適正な締め付けトルクは0.5 N・m (4.4 lb-in)です。

**注記：**

- ディスプレイモジュールが正しい位置に取り付けられていないと、脱落のおそれがあります。
- パネルが厚い(約5 mm [0.2 in]) 場合、取り付け金具のL型部分が回らないことがあります。その場合は本製品を正面から押さえながらネジを締めてください。



- 1 取り付け金具  
2 取り付け金具のL型部分  
取り付け金具数

上面図	底面図	右側面図	左側面図
2	2	2	2

## 注記

### エンクロージャーの破損

取り付け金具のネジを締め付けるときに、0.5 N・m (4.4 lb-in) を上回るトルクをかけないでください。

上記の指示に従わないと、物的損害を負う可能性があります。

## 取り外し手順

### パネルからの取り外し

## ⚠️⚠️ 危険

### 感電、爆発、閃光アークの危険性

- ・ システムのカバーまたは部品を取り外す前、および付属品、ハードウェア、またはケーブルの取り付け / 取り外しの前に、装置のすべての電源を外してください。
- ・ ディスプレイモジュールおよび電源供給元の両方から電源ケーブルを外してください。
- ・ 電源オフの確認は、必ず正しい定格の電圧検出装置を使用し、電源が供給されていないことを確認してください。
- ・ 本製品に電源を入れる前に、システム内のすべてのカバーおよび部品を取り付けて固定してください。

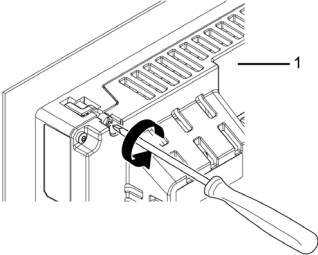
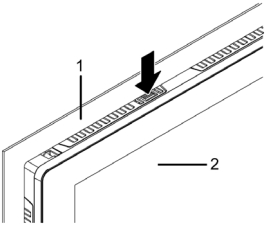
上記の指示に従わないと、死亡または重傷を負うことになります。

## 注記

### 機器の損傷

- ・ 縦取り付けの場合は、ディスプレイモジュールがパネルに付いたままの状態、ボックスモジュールをディスプレイモジュールから取り外さないでください。
- ・ 取り付け金具を取り付ける、または取り外す間は、パネルカットの中で本製品を安定させてください。

上記の指示に従わないと、物的損害を負う可能性があります。

手順	手順内容
1	<p>プラスドライバーを使用し、上下左右にある取り付け金具を、対角かつ交互に少しずつ左回しに緩めます。</p>  <p>1 背面 注記：</p> <ul style="list-style-type: none"> <li>・ ご使用機種の取り付け金具数については、「パネルへの取り付け」のステップ5の「取り付け金具数」をご覧ください。(19ページ参照)</li> <li>・ パネルが厚い(約5mm [0.2 in]) 場合、取り付け金具のL型部分が回らないことがあります。その場合は本製品を正面から押さえながらネジを緩めてください。</li> </ul>
2	<p>ディスプレイモジュール上面の脱落防止フックを工具などで押し込みながら、ディスプレイモジュールをパネルからゆっくり取り外します。</p>  <p>1 パネル 2 前面</p>

## ▲ 注意

### 怪我のおそれ

パネルから取り外す際は、本製品を落とさないようにご注意ください。

- ・ 金具を取り外した後、本製品を支えていてください。
- ・ 両手を使用してください。
- ・ 脱落防止フックを押し込む際は、指を怪我しないように十分ご注意ください。

**上記の指示に従わないと、傷害または物的損害を負う可能性があります。**

## 注記

### 機器の損傷

脱落防止フックを押し込みながら、または脱落防止フックがパネルに当たらないよう、本製品を取り外してください。破損するおそれがあります。

**上記の指示に従わないと、物的損害を負う可能性があります。**

## 配線

**⚠⚠ 危険****感電、爆発、閃光アークの危険性**

- ・ システムのカバーまたは部品を取り外す前、および付属品、ハードウェア、またはケーブルの取り付け/取り外しの前に、装置のすべての電源を外してください。
- ・ 本製品の電力端子に配線を行う前に電源が供給されていないことを確認してください。
- ・ 電源オフの確認は、必ず正しい定格の電圧検出装置を使用し、電源が供給されていないことを確認してください。
- ・ 本製品に電源を入れる前に、システム内のすべてのカバーおよび部品を取り付けて固定してください。
- ・ 本製品は 12 ~ 24 Vdc 入力専用です。機種に合わない電源を供給すると電源および本製品が破損します。
- ・ 本製品には電源スイッチがないため、ブレーカーを取り付けてください。
- ・ 本製品の FG 端子を必ず接地してください。

**上記の指示に従わないと、死亡または重傷を負うことになります。**

**注記：**

- ・ SG (信号接地) と FG (機能接地) は本製品内部で接続されています。
- ・ FG 端子を接続する場合はアースに落とすことを確認してください。本製品に接地が施されていないと、電磁妨害 (EMI) がひどくなる場合があります。

**DC 電源ケーブルの準備**

- ・ 接地線には電源線と同じかそれ以上の太さの線を使用してください。
- ・ 電源用のケーブルにアルミニウム電線を使用しないでください。
- ・ 短絡防止のため、推奨する絶縁スリーブ付き棒端子をご使用ください。
- ・ より線を使用する場合、芯線のよじりが適切でないと、芯線のヒゲ線同士またはヒゲ線と隣の電極とが短絡するおそれがあります。
- ・ 芯線の種類は単線またはより線です。
- ・ 取り付け銅芯線の温度定格は (75 °C [167 °F]) のみです。

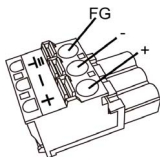
電源ケーブルの太さ	0.75...2.5 mm <sup>2</sup> (18...13 AWG)* <sup>1</sup>
芯線の状態	単線またはより線
芯線の長さ	
推奨ドライバー* <sup>2</sup>	SZS 0.6 x 3.5 (1205053)
推奨棒端子* <sup>2</sup>	3201288 Al 0,75 - 10 GY 3200182 Al 1 - 10 RD 3200195 Al 1,5 - 10 BK 3202533 Al 2,5 - 10 BU
推奨棒端子用圧着工具* <sup>2</sup>	CRIMPFOX6

\*1 UL 対応の場合は AWG 14、または AWG 13 を使用してください。

\*2 品目はフェニックス・コンタクト (株) 製です。

## 電源コネクター仕様：スプリング端子台

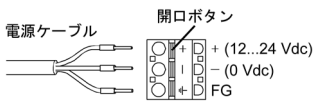
ライトアングルタイプ



接続端子	配線
+	12...24 Vdc
-	0 Vdc
FG	本製品の筐体に接続されている接地用端子

注記：ライトアングルタイプ：シュナイダーエレクトリック製 PFXZCBCNDC2

## DC 電源ケーブル接続方法

手順	手順内容
1	通電されていないことを確認します。
2	定格電圧を確認し、電源部の「DC24 V」と書かれたシールをはがします。
3	電源ケーブルからの各配線を棒端子に接続します。
4	小型のマイナスドライバーを使用して開口ボタンを押し、必要なピンの穴を開けます。
5	<p>対応する電源ケーブル内の各電線を穴の奥まで差し込みます。開口ボタンを離すと穴が閉まり、固定されます。</p>  <p>より線を使用する場合は、隣の配線と短絡しないようにしてください。</p>
6	<p>3つの電線を挿入した後、DC電源コネクタを本製品の電源コネクタに挿入します。</p> <p><b>注記：</b> シュナイダーエレクトリック製オプションのネジあり DC 電源コネクタ（ストレート、型式 CA7-ACCNL-01）をご使用の場合は、両端のネジをマイナスドライバーで固定してください。適正な締め付けトルクは 0.5 N・m (4.4 lb-in) です。</p>

## 注記：

- ケーブルの接合部分にははんだ付けしないでください。
- FG 端子に正しく電線が挿入されていないと、タッチが正常に反応しない場合があります。



## 配線時の注意事項

### ⚠️⚠️ 危険

#### 短絡、火災、装置の意図しない動作

偶発的な接続の切り離しを防止するために、電源ケーブルに過剰な力を加えることを避けてください。

- ・ 電源ケーブルはパネルまたはキャビネットにしっかり固定してください。
- ・ 本製品のパネルやキャビネットへの取り付けは電源ケーブルや通信線を接続する前に行なってください。

**上記の指示に従わないと、死亡または重傷を負うことになります。**

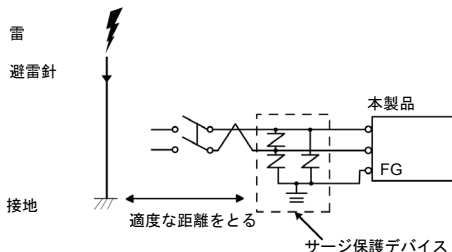
#### 耐ノイズ / 耐サージ性を高めるために

- ・ 本製品の主回路（高電圧、大電流）線、動力線、入出力線、電源ケーブルは、それぞれ束線や接近することなく、系列を分離して配線してください。動力線を別系統で配線できない場合は、入出力線としてシールドケーブルを使用してください。
- ・ 電源ケーブルはできるだけ短くし、必ず電源供給部に近いところから、より合わせて（ツイストペアで）接続してください。
- ・ 電源ラインのノイズが多い場合、絶縁トランスを接続し、ノイズを減少させてから給電してください。
- ・ 雷サージ対策にサージ保護デバイスを接続します。
- ・ 耐ノイズ性を高めるためには、電源ケーブルにフェライトコアを取り付けてください。

#### 電源の接続

- ・ 本製品の分岐回路保護装置は、20A 12 ~ 24 Vdc 入力をご使用ください。
- ・ 本製品の電源には絶縁 DC 入力をご使用ください。
- ・ DC 入力には、SELV（安全超低電圧）回路と LIM（限定エネルギー）回路を使用してください。

- 以下にサージ保護デバイス接続を示します。



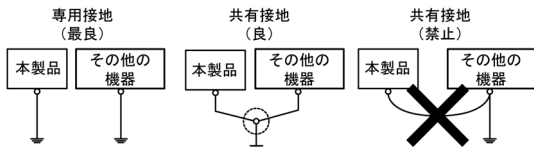
直撃雷による大きな電磁界の影響により誘導雷サージが発生し、本製品の破損を招くおそれがありますので、サージ保護デバイスを設置してください。また、本製品のわたり接地線は、できるだけサージ保護デバイスの接地端子に近い位置に接続することをお勧めします。

落雷時の大きな雷サージエネルギーが避雷針の接地へ流れることにより、接地電位の変動による本製品への影響が予測されます。避雷針の接地点と、サージ保護デバイスの接地点を十分離すことをお勧めします。

### 接地

- 接地抵抗が  $100 \Omega$  以下であることを確認してください。<sup>\*1</sup>
- $2 \text{ mm}^2$  (AWG14) 以上の FG (接地用) 電線を使用してください。<sup>\*1</sup> 接地点は、本製品の近くで接地線の距離を短くしてください。接地線が長くなる場合は、太い絶縁線を通して敷設してください。

<sup>\*1</sup> 地域の規定および基準に従ってください。



### 短絡防止

- SG (信号接地) と FG (機能接地) は本製品内部で接続されています。他の機器と SG を接続する場合、短絡ループが形成されないように注意してください。

## フロント USB カバー

工場出荷時に取り付け済みのフロント USB カバー（ネジなし）を使用する場合、フロント面は、IP65F、IP67F またはタイプ 1 エンクロージャーとなります。フロント USB カバーに シュナイダーエレクトリック製フロント USB カバー（ネジ付き<sup>1)</sup>）(型式：PFXZCDCVUS1) をご使用の場合、本製品のフロント面は、IP66F、IP67F、タイプ 1、タイプ 4X（室内専用）またはタイプ 13 エンクロージャーとなります。

工場出荷時に取り付け済みのフロント USB カバー、またはネジ付きフロント USB カバーのいずれをご使用の場合も、フロント USB カバーが開いている状態のときは、本製品のフロント面は、タイプ 1 エンクロージャーとなります。

\*1 適正な締め付けトルクは 0.5 N・m (4.4 lb-in) です。

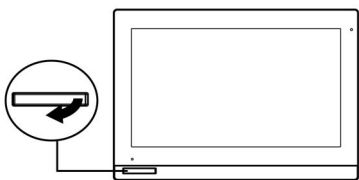
**注記：** IP65F、IP66F および IP67F は UL 認証には該当しません。

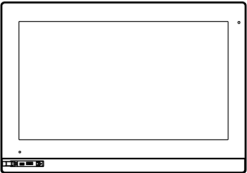
### ▲ 注意

#### 怪我のおそれ

フロント USB カバーを開ける際は、指を怪我しないように十分ご注意ください。

**上記の指示に従わないと、傷害または物的損害を負う可能性があります。**

手順	手順内容
1	<p>フロント USB カバーのすき間に指またはドライバーなどの工具を入れ、手前に引きます。</p>  <p><b>注記：</b></p> <ul style="list-style-type: none"> <li>・ シュナイダーエレクトリック製オプションのフロント USB カバー（型式：PFXZCDCVUS1）をご使用の場合は、ネジをプラスドライバーを使用して緩めます。</li> <li>・ 適正な締め付けトルクは 0.5 N・m (4.4 lb-in) です。</li> </ul>

2	<p>フロント USB カバーを手前に引くと、USB インターフェイスが現れます。</p> 
---	---

## 注記

### エンクロージャーの破損

ネジを締め付ける際には、0.5 N・m (4.4 lb-in) を上回るトルクをかけないでください。

上記の指示に従わないと、物的損害を負う可能性があります。

## フロント USB ポート

### USB 接続

**注記:** USB インターフェイスを接続する場合は、SELV (安全超低電圧) 回路のみを使用してください。

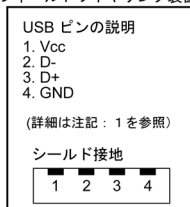
非発火性フィールドワイヤリング装置 (マウス、キーボード) は、関連する非発火性フィールドワイヤリング装置 (本製品) のフロント USB ポート (Type A) で利用できます。非発火性フィールドワイヤリング装置 (本製品) は、関連する非発火性フィールドワイヤリング装置 (コンピューター) のフロント USB ポート (mini-B) で利用できます。

USB ポートに接続する装置は、非発火性だけでなく、以下の基準も満たす必要があります。

USB ケーブルの配線は以下のとおりです。

<Type A>

関連する非発火性  
フィールドワイヤリング装置



Class I, Division 2, Groups A, B, C, Dまたは非危険区域

非発火性  
フィールドワイヤリング装置

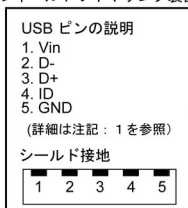


Class I, Division 2  
Groups A, B, C, D

回路パラメーター	フロント USB (Type A)
回路電圧 = $V_{OC}$	5.25 Vdc
短絡電流 = $I_{sc}$	1300 mA
関連するコンダクタンス容量 = $C_a$	265 $\mu$ F
関連するインダクタンス容量 = $L_a$	16 $\mu$ H

<mini-B>

非発火性  
フィールドワイヤリング装置



Class I, Division 2  
Groups A, B, C, D

関連する非発火性  
フィールドワイヤリング装置



Class I, Division 2, Groups A,  
B, C, Dまたは非危険区域

USB ケーブル

回路パラメーター	フロント USB (mini-B)
最大入力電圧 = $V_{max}$	5.25 Vdc
最大負荷電流 = $I_{max}$	0.1 mA
内部コンダクタンス容量 = $C_i$	0.24 $\mu$ F
内部インダクタンス容量 = $L_i$	16 $\mu$ H

注記:

1. 非発火性回路パラメーターは、上表のとおりです。

非発火性装置は次の条件の場合、組み合わせシステムとして未評価でも接続可能です。本製品 (関連する装置) の  $V_{oc}$  (もしくは  $U_o$ ) および  $I_{sc}$  (もしくは  $I_o$ ) が非発火性装置の  $V_{max}$  ( $U_i$ ) および  $I_{max}$  ( $I_i$ ) の値以下であること。接続する非発火性装置と接続ケーブルの最大コンダクタンス容量  $C_i + C_{cable}$  と最大インダクタンス容量  $L_i + L_{cable}$  が、関連する装置の  $C_a$  ( $C_o$ ) と  $L_a$  ( $L_o$ ) の値以下であること。

2. 関連する非発火性フィールドワイヤリング装置と非発火性フィールドワイヤリング装置は以下の条件を満たすこととします。

関連する非発火性フィールドワイヤリング装置	-	非発火性フィールドワイヤリング装置
$V_{oc}$	$\leq$	$V_{max}$
$I_{sc}$	$\leq$	$I_{max}$
$C_a$	$\geq$	$C_i + C_{cable}$
$L_a$	$\geq$	$L_i + L_{cable}$

3. ケーブルの電気的パラメーターが不明な場合、以下の値を使用できます。

$$C_{\text{cable}} = 196.85 \text{ pF/m (60 pF/ft)}$$

$$L_{\text{cable}} = 0.656 \text{ } \mu\text{H/m (0.20 } \mu\text{H/ft)}$$

4. 接続方法は、使用する国が定める電気工事規定に準拠する必要があります。

本製品はエンクロージャーに設置してください。Class I、Division 2 の領域に設置した場合、エンクロージャーは Division 2 の接続方法に 1 つ以上対応している必要があります。

### ▲ 危険

#### 爆発のおそれ

- ・ 電源と入出力 (I/O) の配線が Class I、Division 2 の配線方法に従って行なわれているか確認してください。
- ・ Class I、Division 2 への適合性を損なうおそれがあるので代替部品は使用しないでください。
- ・ 電源を遮断するか、危険区域でないことが確認できない限り、装置の切り離しをしないでください。
- ・ 本製品にコネクタを取り付ける場合、または本製品からコネクタを取り外す場合は、その前に給電を止めてください。
- ・ 電源、通信、および付属品の接続はポートに過剰な応力がかからないように行ってください。設置場所を決定するときは、振動環境を考慮してください。
- ・ 電源、通信、および外部のケーブルはパネルまたはキャビネットにしっかりと取り付けてください。
- ・ 市販の USB ケーブルのみを使用してください。
- ・ 非発火性 USB 機器以外は接続しないでください。
- ・ 関連する非発火性装置が利用できない場合、関連する非発火性フィールドワイヤリング装置はパラレル接続しないでください。
- ・ 本製品は Class I、Division 2、Groups A、B、C、D の危険区域での使用、および非発火性フィールドワイヤリング装置との接続が可能です。

**上記の指示に従わないと、死亡または重傷を負うことになります。**

## 本製品の手入れ

### 注記

#### 機器の損傷

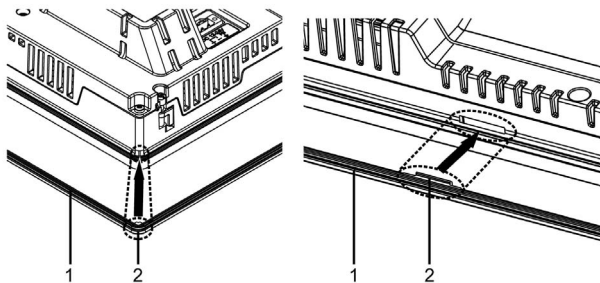
- ・ 清掃を行う前に本製品の電源を落としてください。
- ・ タッチパネルを固い物や先端の鋭利な物を使って操作しないでください。
- ・ 装置の清掃にシンナー、有機溶剤、強酸性物質などは使用しないでください。

上記の指示に従わないと、物的損害を負う可能性があります。

本製品が汚れた時には、柔らかい布に水でうすめた中性洗剤をしみこませて固く絞り、汚れを拭き取ります。

#### 防滴ガasketの交換

防滴ガasketはディスプレイの背面に取り付けられています。必要に応じて交換してください。本製品の交換用ガasketのみ使用してください。(SP-5700WC 用 / 型式 : PFXZCGWG152、SP-5800WC 用 / 型式 : PFXZCGWG192)。防滴ガasketが溝に正しく取り付けられてないと、ディスプレイモジュールの防滴効果は得られません。



- 1 防滴ガasket
- 2 突起物



## ▲ 注意

### 機器の損傷

防滴ガスケットは無理に引っ張らないでください。

上記の指示に従わないと、傷害または物的損害を負う可能性があります。

## 注記

### 防滴ガスケットの経年劣化

- ・ 防滴ガスケットは必要に応じて定期的に点検してください。
- ・ 防滴ガスケットの定期的（年1回、またはキズや汚れが目立ってきた場合など）な交換をお勧めします。

上記の指示に従わないと、物的損害を負う可能性があります。

## 規格

対象機種、証明書などの規格詳細については、下記 URL もしくは製品マーキングにてご確認ください。

<http://www.pro-face.com/trans/ja/manual/1002.html>

## ⚠ 危険

### 爆発のおそれ

- Class I, Division 2, Groups A, B, C, D の危険区域での使用に適しています。
- Class I, Division 2 への適合性を損なうおそれがあるので代替部品は使用しないでください。
- 電源を遮断するか、危険区域でないことが確認できない限り、装置の切り離しをしないでください。
- 製品ラベルに記載された ANSI/ISA 12.12.01 または CSA C22.2 N°213 証明書を確認して、本製品が危険区域での使用に適合していることを確認してください。
- 本書で許可されていない方法で本製品を設置、操作、変更、保守、修理したり改造したりしないでください。許可されていない行為は、本製品の Class I, Division 2 における作動の適合性を損なうおそれがあります。
- Class I, Division 2 の危険区域に取り付けた本製品の電源を入切する場合、以下のことを順守してください。
  - 危険区域外に設置されたスイッチを使用する。
  - Class I, Division 1 の危険区域での操作が認証されたスイッチを使用する。
- 装置の接続を切る際には、電源が入っていないことおよび装置区域に危険物が無いことを必ず先に確認してから行ってください。これは電源、接地、シリアル、パラレル、およびネットワーク接続など、すべての接続に適用されます。
- 危険区域では、シールドされていないケーブルや接地されていないケーブルを決して使用しないでください。
- キャビネットに設置する場合は、扉および開口部を常時閉じた状態にし、装置内に異物が堆積しないようにしてください。

**上記の指示に従わないと、死亡または重傷を負うことになります。**

### お問い合わせ

本製品でお困りのこと、ご質問など、いつでも解決のお手伝いをさせていただきます。

弊社サポートサイト「おたすけ Pro!」へアクセスしてください。

<http://www.pro-face.com/trans/ja/manual/1001.html>

— 注記 —

本製品を使用したことによるお客様の損害その他の不利益、または第三者からのいかなる請求につきましても、当社はその責任を負いかねますので、あらかじめご了承ください。