

Pro-face

by Schneider Electric

SP5000 系列（顯示器模組） 安裝指南

使用本產品前，請先閱讀隨附的「警告／注意資訊」。

安全資訊

重要資訊.....	5
-----------	---

型號

型號	7
----------	---

概述

包裝內容物	8
關於本手冊	9
全球代碼.....	9

零件編號及功能

SP-5500TP	10
SP-5600TP/5660TP	11
SP-5700TP	12
SP-5400WA	13
SP-5500WA	14
SP-5600WA	15
LED 指示	16

規格

電氣規格.....	17
環境規格.....	19

安裝

機板開孔尺寸.....	20
安裝需求.....	21
安裝程序.....	25
拆卸程序.....	28

接線

接線	31
----------	----

前 USB 蓋

前 USB 蓋.....	37
--------------	----

前 USB 連接埠

前 USB 連接埠	39
-----------------	----

維護

清潔本產品	42
更換安裝墊片	42

標準

標準	44
----------	----

重要資訊

須知

安裝、操作、維護裝置前，請務必先行詳閱本手冊，並請詳加瞭解設備狀態。本文件或設備皆會標示下列特殊訊息，用以向使用者警示可能的危害，或籲請使用者注意操作程序之簡短說明資訊。



在“危險”或“警告”標籤上加入這個符號，表示存在電氣危險。
若未遵守操作說明，將會造成人員受傷。



這是安全警示符號，提醒您可能的人員受傷危險。請遵守
有此符號的所有安全訊息，以避免受傷或死亡。

危險

警告！表示存在潛在的危險狀況。若不可避免將可能導致死亡或嚴重傷害。

警告

警告！表示存在潛在的危險狀況。
若不可避免，將可能導致死亡或嚴重傷害。

注意

注意！表示存在潛在的危險狀況。
若不可避免將可能導致輕微或中度傷害。

通知

通知！是用於描述和人身傷害無關的行為

注意事項

電氣設備之安裝、操作、維修及維護等皆限由合格人員處理之。如因使用本手冊而導致任何事故，施耐德電機 (Schneider Electric) 及其附屬公司／子公司 (以下稱為 Schneider Electric) 概不負責。

合格人員乃指具備建構及操作電氣設備之相關技能與知識的人員，並已受過安全訓練，能夠識別及避免相關危害。

如果沒有依照製造商指定的方式使用設備，設備提供的防護可能受影響。

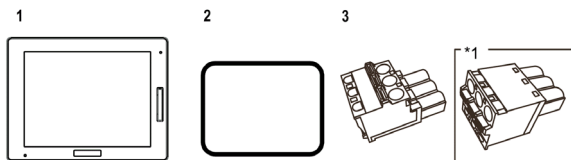
型號

系列		機型	型號
SP5000 系列	高階顯示器	SP-5500TP	PFXSP5500TPD
		SP-5600TP	PFXSP5600TPD
		SP-5660TP	PFXSP5660TPD
		SP-5700TP	PFXSP5700TPD
	進階顯示器	SP-5400WA	PFXSP5400WAD
		SP-5500WA	PFXSP5500WAD
		SP-5600WA	PFXSP5600WAD

註： 這些機型可連接所有 SP5000 系列機型 機盒模組。如需有關機盒模組型號的詳細資訊，請參閱 SP5000 系列 (機盒模組) 安裝指南說明。

包裝內容物

包裝內附有下列物品。使用本產品之前，請先確認此處列出的物品是否有缺漏。



- 1 SP5000 系列 顯示器模組：1
- 2 安裝墊片：1 (隨產品提供)
- 3 DC 電源供應器接頭 (直角^{*1})：1
- 4 SP5000 系列 (顯示器模組) 安裝指南 (本指南)：1
- 5 警告／注意資訊：1

*1 直插型用於 SP-5400WA

本產品經過細心包裝，對於品質極度要求。但是，若您有發現任何物品受損或遺失，請立即聯絡客戶服務中心。

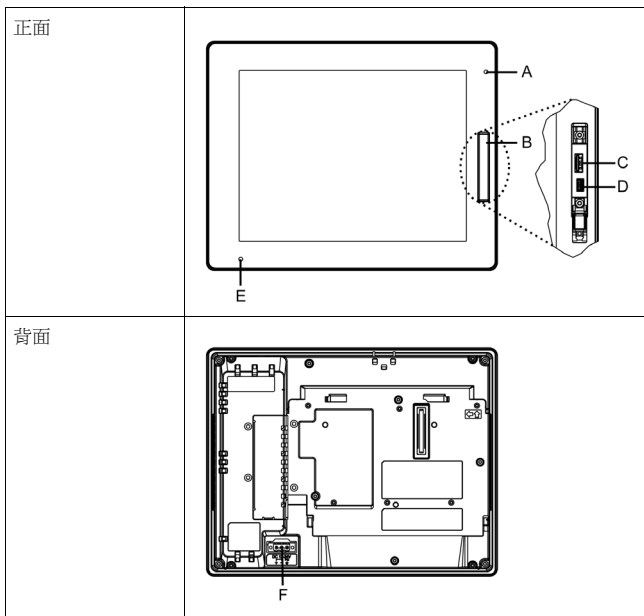
關於本手冊

本手冊說明接線與安裝程序。如需詳細資訊，請參閱 SP5000 系列硬體手冊。可從本公司網站下載此手冊，網址如下：
<http://www.pro-face.com/trans/en/manual/1001.html>

全球代碼

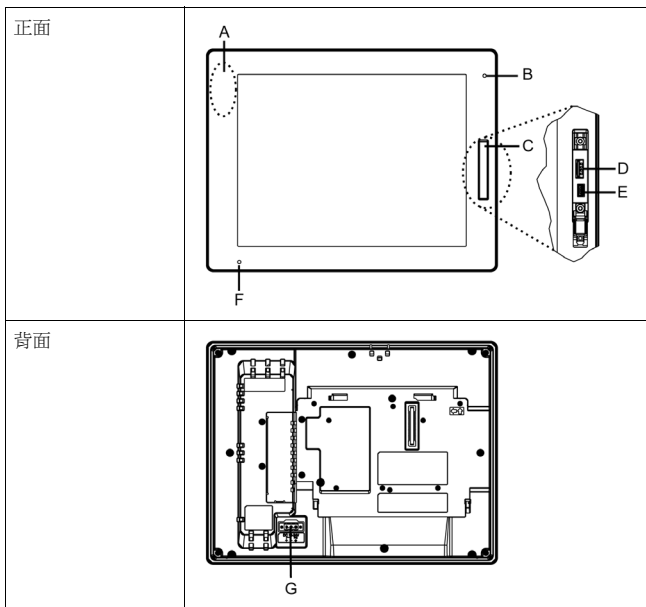
Pro-face 的每項產品都有一個作為通用型號使用的全球代碼。如需有關產品型號及其全球代碼的詳細資訊，請至以下網站查詢：

<http://www.pro-face.com/trans/en/manual/1003.html>



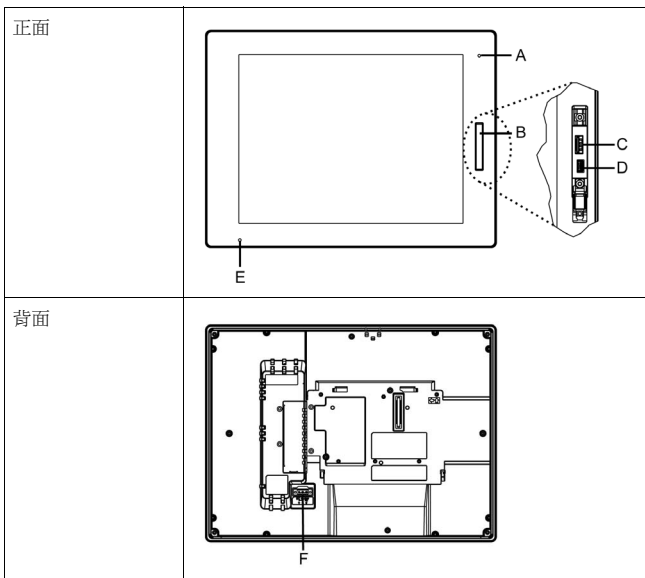
- A : 亮度感知器
B : 前 USB 蓋
C : USB (Type A) 介面
D : USB (mini-B) 介面
E : 狀態 LED 燈 (參閱 第 16 頁)
F : 電源插頭

SP-5600TP/5660TP



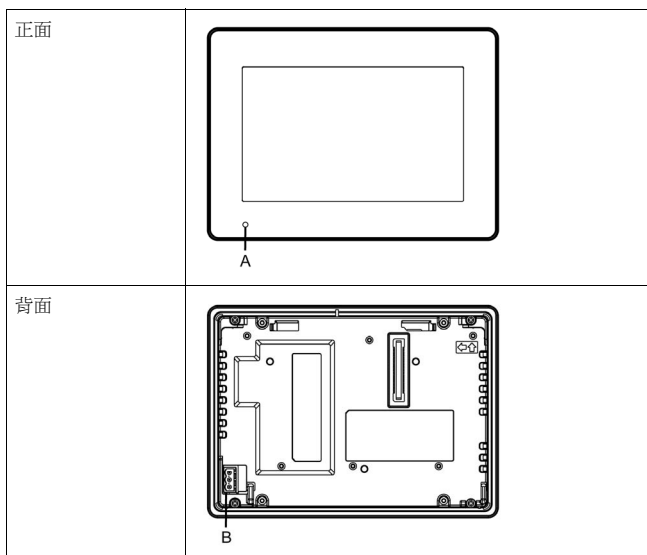
- A：無線 LAN 天線 (僅限 SP-5660TP)
- B：亮度感知器
- C：前 USB 蓋
- D：USB (Type A) 介面
- E：USB (mini-B) 介面
- F：狀態 LED 燈 (參閱 第 16 頁)
- G：電源插頭

SP-5700TP



- A : 亮度感知器
- B : 前 USB 蓋
- C : USB (Type A) 介面
- D : USB (mini-B) 介面
- E : 狀態 LED 燈 (參閱 第 16 頁)
- F : 電源插頭

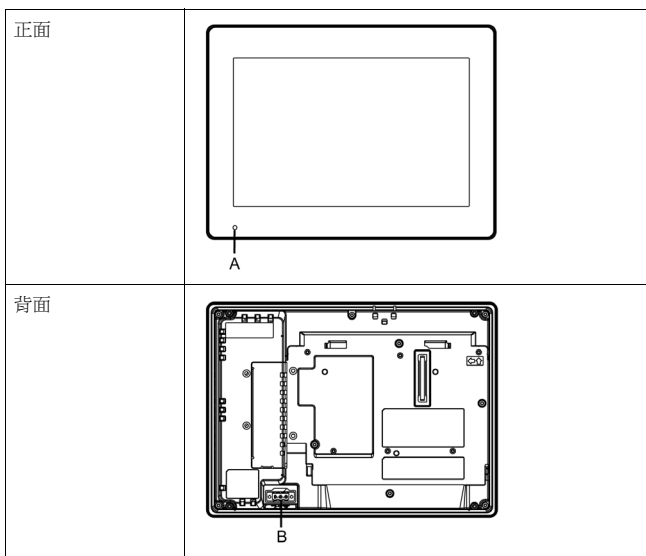
SP-5400WA



A：狀態 LED 燈（參閱 第 16 頁）

B：電源插頭

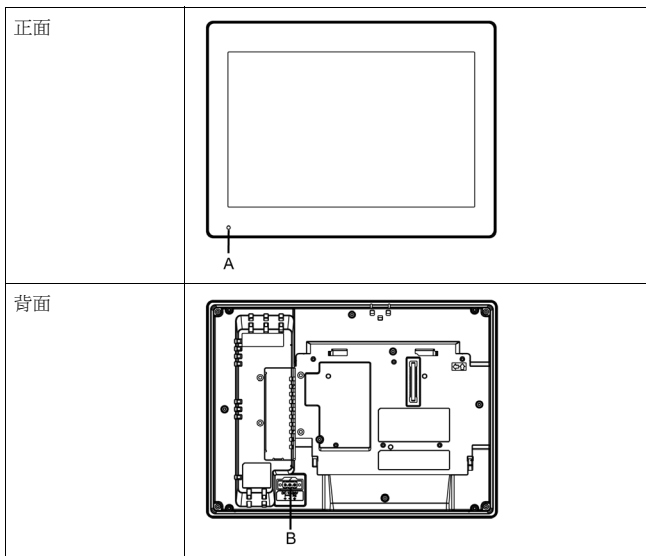
SP-5500WA



A：狀態 LED 燈（參閱第 16 頁）

B：電源插頭

SP-5600WA



A：狀態 LED 燈（參閱第 16 頁）

B：電源插頭

LED 指示

狀態 LED 燈

燈色	指示燈	已連接至強力機盒		已連接至開放式機盒	
		HMI 操作	邏輯程式操作 ^{*1}	HMI 操作	邏輯程式操作 ^{*1}
綠燈	亮起	離線	—	離線	—
		操作中	RUN (運轉)	操作中	RUN (運轉)
	閃爍 ^{*1}	操作中	STOP (停止)	操作中	STOP (停止)
	LED 燈漸滅 ^{*2}	背光關閉 (待機模式)			
橙色燈	閃爍	軟體啟動中。			
紅色燈	亮起	已開啟電源。			
	閃爍 ^{*1}	操作中	重大錯誤	操作中	重大錯誤
紅色燈／綠色燈	交互亮滅	機盒模組連接錯誤。			
橙色燈／紅色燈	交互亮滅	SD 卡開機錯誤		—	
橙色燈／紅色燈／綠色燈	交互亮滅	顯示器模組內部錯誤			
—	熄滅	電源已關閉。			

*1 螢幕編輯軟體必須支援邏輯程式。

*2 確定您的螢幕編輯軟體支援本功能。

註： 連接開放式機盒後，在連接電源供應器時，即使已關閉機盒的作業系統，顯示器模組上的狀態 LED 仍然會顯示紅色。

電氣規格

SP-5500TP/5600TP/5660TP/5700TP

規格		SP-5500TP	SP-5600TP	SP-5660TP	SP-5700TP
額定輸入電壓		12...24 Vdc			
輸入電壓限制		10.8...28.8 Vdc			
壓降		12 Vdc : 1.25 ms 以下 24 Vdc : 5 ms 以下			
電源供應器 耗電量 (主電源供應 【包括電力中斷】)	最大 (包括機盒 模組)	50 W	56 W	58 W	57 W
	最大 (僅顯示器 模組) ^{*1}	15 W	21 W	23 W	22 W
	未供電給外部裝置 時 (僅顯示器 模組) ^{*1}	12 W 以下	18 W 以下	20 W 以下	19 W 以下
	螢幕背光關閉 (待機模式) 時 (僅顯示器模組) ^{*1}	6 W 以下		8 W 以下	6 W 以下
	螢幕背光降至 20% 時 (僅顯示 器模組) ^{*1}	8 W 以下	11 W 以下	13 W 以下	11 W 以下
湧浪電流		30 A 以下			
耐電壓		1,000 Vac 20 mA 達 1 分鐘 (在充電端子與 FG 端子之間)			
絕緣電阻		500 Vdc, 10 MΩ 或以上 (在充電端子與 FG 端子之間)			

*1 機盒模組及顯示器模組組合設備的總耗電量等於該兩模組的耗電量總和。

SP-5400WA/5500WA/5600WA

規格		SP-5400WA	SP-5500WA	SP-5600WA	
電源供應器	額定輸入電壓	12...24 Vdc			
	輸入電壓限制	10.8...28.8 Vdc			
	壓降	12 Vdc : 1.25 ms 以下 24 Vdc : 5 ms 以下			
	耗電量 (主電源供應 〔包括電力中斷〕)	最大 (包括機盒模組)	41 W	43 W	45 W
		最大 (僅顯示器模組)*1	6.5 W	8.5 W	11.5 W
		未供電給外部裝置時 (僅顯示器模組)*1	-		
		螢幕背光關閉 (待機模式) 時 (僅顯示器模組)*1	2 W 以下	2.5 W 以下	2.5 W 以下
		螢幕背光降至 20% 時 (僅顯示器模組)*1	4 W 以下	5 W 以下	6 W 以下
湧浪電流	30 A 以下				
耐電壓	1,000 Vac 20 mA 達 1 分鐘 (在充電端子與 FG 端子之間)				
絕緣電阻	500 Vdc, 10 MΩ 或以上 (在充電端子與 FG 端子之間)				

*1 機盒模組及顯示器模組組合設備的總耗電量等於該兩模組的耗電量總和。

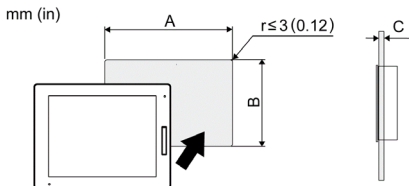
環境規格

實體環境	環境溫度	0...60 °C (32...140 °F)
	貯存溫度	-20...60 °C (-4...140 °F)
	環境空氣與貯存濕度	10...90% RH (無凝結，濕球溫度 39 °C [102.2 °F] 或以下)
	灰塵	0.1 mg/m ³ (10 ⁻⁷ oz/ft ³) 或以下 (非傳導)
	污染度	可用於污染度 2 的環境
	大氣壓力 (操作海拔高度)	800...1,114 hPa (2,000 m [6,561 ft] 或以下)

註： 使用本產品任何選項時，請確定檢查規格適用於特殊情況，以及本產品的注意事項。

機板開孔尺寸

以機板開孔尺寸為基準，在面板上開一個安裝孔。



機型	A	B	C
SP-5500TP	259 ⁺¹ ₋₀ mm (10.2 ^{+0.04} ₋₀ in)	201 ⁺¹ ₋₀ mm (7.91 ^{+0.04} ₋₀ in)	1.6... 5 mm (0.06... 0.2 in)
SP-5600TP/ 5660TP	301.5 ⁺¹ ₋₀ mm (11.87 ^{+0.04} ₋₀ in)	227.5 ⁺¹ ₋₀ mm (8.96 ^{+0.04} ₋₀ in)	
SP-5700TP	383.5 ⁺¹ ₋₀ mm (15.1 ^{+0.04} ₋₀ in)	282.5 ⁺¹ ₋₀ mm (11.12 ^{+0.04} ₋₀ in)	
SP-5400WA	190 ⁺¹ ₋₀ mm (7.48 ^{+0.04} ₋₀ in)	135 ⁺¹ ₋₀ mm (5.31 ^{+0.04} ₋₀ in)	
SP-5500WA	255 ⁺¹ ₋₀ mm (10.04 ^{+0.04} ₋₀ in)	185 ⁺¹ ₋₀ mm (7.28 ^{+0.04} ₋₀ in)	
SP-5600WA	295 ⁺¹ ₋₀ mm (11.61 ^{+0.04} ₋₀ in)	217 ⁺¹ ₋₀ mm (8.54 ^{+0.04} ₋₀ in)	

安裝需求

本產品用於 Type 1、Type 4X (僅限室內使用) 或 Type 13 機箱的平坦表面。

請將本終端機裝於乾淨、乾燥、堅固且可受控制的機箱中 (IP65F^{*1}、IP66F^{*1}、IP67F^{*1}、Type 1、Type 4X [僅限室內使用] 或 Type 13 機箱)。

用於進階顯示器時，正面為 IP66F^{*1}、IP67F^{*1}、Type 1、Type 4X (僅限室內使用) 或 Type 13 機箱。

用於高階顯示器時，若使用工廠安裝的前 USB 蓋 (無螺絲)，正面為 IP65F^{*1}、IP67F^{*1} 或 Type 1 機箱。若使用 Pro-face 的前 USB 蓋 (使用螺絲^{*2}) (型號 PFXZCDCVUS1)，正面為 IP66F^{*1}、IP67F^{*1}、Type 1、Type 4X (僅限室內使用) 或 Type 13 機箱。

顯示器正面		機箱正面	
高階顯示器		進階顯示器	
無螺絲	使用螺絲		
IP65F、 IP67F、 Type 1	IP66F、IP67F、 Type 1、 Type 4X (僅限 室內使用)、 Type 13	IP66F、IP67F、 Type 1、Type 4X (僅限室內使用)、 Type 13	IP65F、IP66F、 IP67F、Type 1、 Type 4X (僅限室 內使用)、 Type 13

用於高階顯示器時，不論使用工廠安裝的前 USB 蓋或用螺絲安裝的前 USB 蓋，打開護蓋時，正面為 Type 1 機箱。

將本產品安裝於使用者產品時，應遵守以下指示：

- 本產品背面不可作為核可的機箱使用。將本產品安裝於使用者產品時請使用機箱，並確定所使用的機箱符合使用者產品的全罩式機箱標準。
- 請將本產品安裝在具有機械剛性的機箱內。
- 本產品非為室用使用而設計，獲得之 UL 認證僅適用於室內用途。
- 安裝及操作本產品時，正面須朝下。

*1 IP65F、IP66F 及 IP67F 不屬於 UL 認證的一部分。

*2 所需的鎖緊扭力為 0.5 N•m (4.4 lb-in)。

⚠ 注意

燙傷危險

作業時請勿碰觸後方機體。

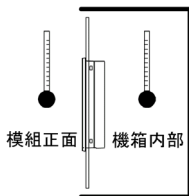
若未遵照上述指示作業，將導致人員受傷或設備損壞。

請確認安裝壁或機櫃的表面是否平坦、良好是狀況以及是否有鋸齒狀邊緣。可在靠近安裝壁開口的內側加裝金屬支撐條，以提升安裝壁的強度。

依所需的強度訂定機箱壁的厚度：1.6...5 mm (0.06...0.2 in)。

即使安裝牆的厚度在面板開口尺寸的建議範圍內，但依牆的材質、尺寸、本產品與其他裝置的安裝地點不同，安裝牆可能會變形。為了避免此現象，可能需對安裝壁進行補強。

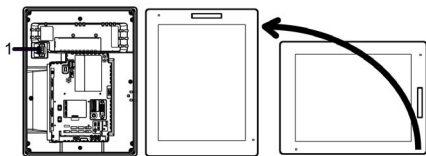
請確認環境溫度與濕度是否在指定範圍內。環境溫度：0 至 60 °C (32 至 140 °F) (請參閱本產品的環境規格說明)；環境濕度：10 至 90% RH；濕球溫度：最高 39 °C (102 °F)。將本產品安裝在機櫃或機箱內時，環境溫度即指機櫃或機箱的內部溫度。



請確認鄰近設備的熱氣是否會導致本產品的溫度超過標準作業溫度。

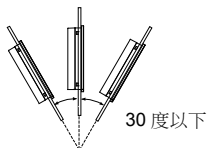
將本產品直立安裝時，請確定本產品右側朝上。也就是 DC 電源接頭位於上方。

註： 實施垂直安裝時，請確保您的屏幕編輯軟體支持該項功能。



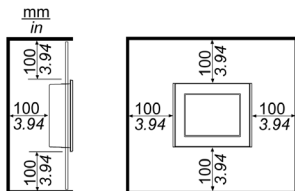
1 電源接頭

若將本產品安裝在傾斜位置時，本產品表面的傾斜角度不可超過 30 度。



在傾斜位置安裝本產品，且產品表面傾斜超過 30 度時，環境工作溫度不得超過 40 °C (104 °F)。您可以運用強制散熱方式（電扇、空調等）來確保環境工作溫度保持在 40 °C (104 °F) 以下。

為了方便維護、操作及改善震動，請如下圖所示，將本產品安裝在距離鄰近結構或其他設備至少 100 mm (3.94 in) 的位置：



請確定有足夠的空間可插入或取出儲存卡。

用於無線 LAN 機型時，手、身體或其他物體不可遮住無線 LAN 天線區域，否則可能干擾無線 LAN 的通訊。

無線 LAN 機型

警告

電磁／無線電干擾

若不明瞭有關無線 LAN 機型的使用限制規定，請在使用前詢問管理員。

若未遵照上述指示作業，將導致人員喪生、嚴重受傷或設備損壞。

2.4 GHz 無線裝置

無線 LAN 機型使用 2.4 GHz 頻帶，許多無線設備都使用這個頻帶。應用實例遍及工業、科學及醫療領域，如微波爐、現場無線電台（需執照）、低功率無線電台（需執照）及業務無線電台（需執照）。

1. 使用前請先確認附近沒有作業中的現場無線電台及專業低功率無線電台或業務無線電台。
2. 若發現無線 LAN 機型對任何其他「現場無線電台」造成有害干擾，請立即改變無線 LAN 機型的頻道頻率或改變安裝位置，或停止無線電發射作業，並聯絡無線作業管理員解決問題。

無線 LAN 的安全性

由於無線 LAN 的資料安全保護通常不足，故可能發生以下問題。

1. 非法存取通訊資訊。
 - 電子郵件內的資訊或個人資訊，如使用者 ID、密碼及信用卡號碼，可能會遭到惡意第三人攔截。
2. 非法存取
 - 惡意第三人可能透過公司區域網路擅自存取個人或公司資料，並用於以下用途：
 - 取得個人及資密資訊（資訊外洩）
 - 假冒個人名義通訊、散播不實資訊（欺騙）
 - 變更攔截的資訊後重新傳送（變造）
 - 釋放電腦病毒造成資料或系統嚴重毀損（損壞）。

本 LAN 產品內含安全性功能，使用者可進行安全相關設定，將前述問題減至最輕。

請仔細想想使用未提供安全性功能的無線產品可能導致的問題，我們建議您透過安全相關設定，在自己的掌控下使用無線產品。

安裝程序

安裝於面板



觸電、爆炸、電弧閃絡危害

- 必須先行切斷裝置的所有電力，然後才可從系統上拆卸護板或元件，或是安裝／拆卸任何配件、硬體、纜線等。
- 拔下顯示器模組及電源供應器上的電源線。
- 務必使用適當的額定電壓感測器來確認電力是否已關閉。
- 更換並鎖緊系統的所有護板或元件，之後才可為顯示器模組供電。

若未遵照上述指示作業，將導致人員喪生或嚴重受傷。

通知

設備損壞

- 垂直安裝本產品時，請在將顯示器模組安裝於面板前，先將機盒模組安裝到顯示器模組上。
- 安裝或拆卸螺絲扣件時，請確保本產品在插入開口中保持穩定。

若未遵照上述指示作業，將導致設備損壞。

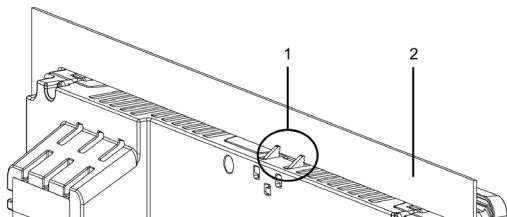
步驟	操作
1	垂直安裝本產品時，請將顯示器模組放在乾淨的平坦表面，螢幕朝下，然後將機盒模組安裝到顯示器模組上。 註： 有關如何將機盒模組安裝到顯示器模組的詳細說明，請參閱 SP5000 系列硬體手冊或 SP5000 系列 (機盒模組) 安裝指南。
2	確定顯示器模組的墊片已確實裝入溝槽內，溝槽位於顯示器面板外框的邊緣。 註： 務必使用安裝墊片，因為墊片除了防水之外還能吸震。如需更換安裝墊片的詳細程序資訊，請參閱 SP5000 系列硬體手冊。

- 3 以顯示器模組的機板開孔尺寸為基準 (參閱 第 20 頁)，在面板上開一個安裝孔，並從前端將顯示器模組裝入面板。

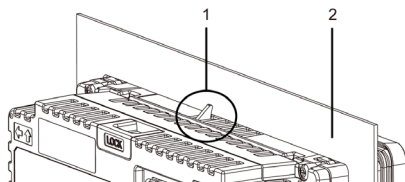


- 4 務必將顯示器模組上方的固定鎖鎖在面板上。

SP-5400WA 除外



SP-5400WA



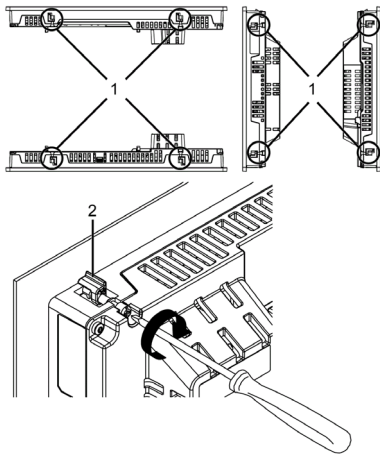
1 固定鎖
2 面板

5

使用十字螺絲起子逐步鎖緊（順時針方向旋轉）扣件的螺絲（上、下、左及右），請用交錯對角方式直到鎖緊所有螺絲。請確定安裝扣件的 L 形零件（下圖 2）完全垂直。扭力需為 $0.5 \text{ N}\cdot\text{m}$ ($4.4 \text{ lb}\cdot\text{in}$)。

註：

- 若未正確安裝顯示器模組，可能會造成顯示器模組掉落。
- 如果使用厚面板（大約 5 mm [0.2 in]），可能難以弄直安裝扣件的 L 形零件。發生此情況時，可一邊鎖緊螺絲，一邊從正面推顯示器模組。



1 安裝扣件

2 安裝扣件的 L 形零件

安裝扣件的數量

	頂部	底部	右側	左側
15 吋機型	2	2	2	2
12 吋以下機型	2	2	-	-

通知

外殼損壞

切勿使用超過 0.5 N·m (4.4 lb-in) 以上的扭力來鎖緊扣件螺絲。

若未遵照上述指示作業，將導致設備損壞。

拆卸程序

從面板拆卸

危險

觸電、爆炸、電弧閃絡危害

- 必須先行切斷裝置的所有電力，然後才可從系統上拆卸護板或元件，或是安裝／拆卸任何配件、硬體、纜線等。
- 拔下顯示器模組及電源供應器上的電源線。
- 務必使用適當的額定電壓感測器來確認電力是否已關閉。
- 更換並鎖緊系統的所有護板或元件，之後才可為本產品供電。

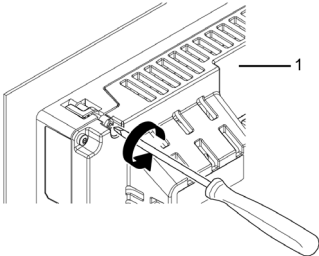
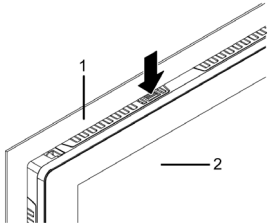
若未遵照上述指示作業，將導致人員喪生或嚴重受傷。

通知

設備損壞

- 垂直安裝本產品時，請先拆除面板中的顯示器模組，然後再拆除顯示器模組中的機盒模組。
- 安裝或拆卸螺絲扣件時，請確保本產品在插入面板開口中保持穩定。

若未遵照上述指示作業，將導致設備損壞。

步驟	操作
1	<p>使用十字螺絲起子逐步鬆開（逆時針方向旋轉）扣件的螺絲（上、下、左及右），請用交錯對角方式直到鬆開所有螺絲。</p>  <p>1 背面</p> <p>註：</p> <ul style="list-style-type: none"> • 如需有關各機型安裝扣件的數目資訊，請參閱 安裝於面板 步驟 5 的 安裝扣件的數量（參閱第 27 頁）。 • 如果使用厚面板（大約 5 mm [0.2 in]），可能難以弄直安裝扣件的 L 形零件。發生此情況時，可一邊鬆開螺絲，一邊從正面推顯示器模組。
2	<p>若使用工具（例如螺絲起子）推顯示器模組上方的固定鎖，請從面板上慢慢卸下顯示器模組。</p>  <p>1 面板 2 正面</p>

▲ 注意

受傷危險

從面板上卸下本產品時，請勿掉落。

- 拆下扣件後將本產品保持在原來位置。
- 請使用雙手。
- 推固定鎖時，請注意勿傷到手指。

若未遵照上述指示作業，將導致人員受傷或設備損壞。

通知

設備損壞

為了避免損壞，請一邊推固定鎖一邊拆卸本產品，並確定固定鎖未碰觸面板。

若未遵照上述指示作業，將導致設備損壞。

接線

**觸電、爆炸、電弧閃絡危害**

- 必須先行切斷裝置的所有電力，然後才可從系統上拆卸護板或元件，或是安裝／拆卸任何配件、硬體、纜線等。
- 在進行本產品電源端子的接線前，請先關閉電源。
- 務必使用適當的額定電壓感測器來確認電力是否已關閉。
- 更換並鎖緊系統的所有護板或元件，之後才可為本產品供電。
- 本產品使用 12 至 24 Vdc 電源。使用任何其他電源電壓都可能使本產品及電源供應器受損。
- 由於本產品未附電源開關，故請將一電源開關接至本產品的電源供應器。
- 本產品的 FG 端子必須接地。

若未遵照上述指示作業，將導致人員喪生或嚴重受傷。

註：

- SG（訊號接地）及 FG（機架接地）端子連接於本產品內側。
- 請務必在連接 FG 端子時將電線接地。若本產品未接地，將可能受到電磁干擾（EMI）。

準備 DC 電源線

- 確認地線與電源線屬於同一規格，或比電源線重。
- 請勿使用鋁線作為電源供應器的電源線。
- 為了避免端子短路，請使用附有絕緣套的針腳端子。
- 若電線的線端未正確絞合，電線可能會短路。
- 導體類型應為實心線或多股絞合線。
- 使用額定溫度為 75 °C (167 °F) 或以上的銅線。

電源線直徑	0.75...2.5 mm ² (18...13 AWG) ^{*1}
導體類型	實心線或多股絞合線
導體長度	
建議的驅動器 ^{*2}	SZS 0.6 x 3.5 (1205053)
建議的針腳端子 ^{*2}	3201288 Al 0,75 - 10 GY 3200182 Al 1 - 10 RD 3200195 Al 1,5 - 10 BK 3202533 Al 2,5 - 10 BU
建議的針腳端子壓接工具 ^{*2}	CRIMPFOX6

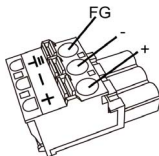
*1 若考量 UL 相容性，請使用 AWG 14 或 AWG 13。

*2 Phoenix Contact 製造。

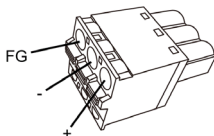
電源接頭規格：彈簧夾端子板

SP-5400WA 以外的機型附直角型電源接頭，SP-5400WA 機型附直插型電源接頭。

直角型



直插型

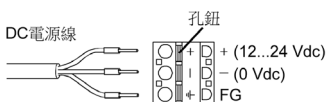


連接	電線
+	12...24 Vdc
-	0 Vdc
FG	接地端子接至面板機體

註：

- 不可用直角型連接 SP-5400WA。
- 直角型：Pro-face 的 PFXZCBCNDC2
直插型：Pro-face 的 PFXZCBCNDC1

如何連接 DC 電源線

步驟	操作
1	確認電源線未連接電源供應器。
2	檢查額定電壓，並撕下 DC 電源供應器接頭上的「DC24V」貼紙。
3	將電源線上的每條電線接至針腳端子板。
4	用一只小型扁平螺絲起子推孔鈕，打開針腳插孔。
5	將電源線的電線分別插入相應的固定座內，然後放開孔鈕，將電線夾在插入的位置上。  <p>若使用多股絞合線，請勿與旁邊電線造成短路。</p>
6	插入電源線的所有三條電線後，將 DC 電源供應器接頭插入本產品電源接頭。

註： 不可將電線直接焊接在電源的壓接插腳上

接線注意事項

⚠️⚠️ 危險

短路、火災或設備運作異常

避免對電源線施加過多力量，以避免意外鬆脫。

- 將電源線接至安裝面板或機櫃，並確實固定。
- 連接電源供應器及通信線之前，先將本產品裝入面板或機櫃，並確實固定。

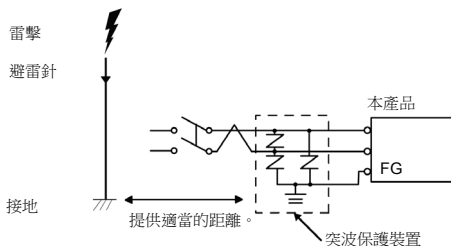
若未遵照上述指示作業，將導致人員喪生或嚴重受傷。

改善抗干擾／突波能力

- 不可將本產品的電源線與主電路線（高壓、高電流線）電源線或輸入／輸出訊號線及其相關系統紫在一起，或接在其旁邊。若無法透過分隔的系統連接電源線，輸入／輸出訊號線應使用屏蔽纜線。
- 電源線應盡可能短，並將線端絞合（也就是雙絞合線），且應避免靠近電源供應器。
- 若電源供應線的干擾太強，請在開啟電源前，利用雜訊濾波器來降低干擾。
- 連接突波保護裝置以因應電源突波。
- 在電源線上安裝一個鐵心可提升抗擾能力。

電源供應器的接點

- 使用 Class 2 電源供應器或 SELV (Safety Extra-Low Voltage) 電路及 LIM (Limited Energy) 電路用於 DC 輸入。
- 下圖顯示突波保護裝置的連接方式：



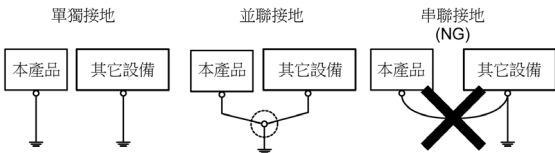
直接遭到閃電擊中將會產生大電磁場，導致電源突波，安裝突波保護裝置可保護本產品避免雷擊造成的電源突波損壞。強烈建議將本產品的交叉接地線接至靠近突波保護裝置接地端子的位置。

若在雷擊時強大的突波電能流向避雷針的接地端，接地電位的波動可能會對本產品造成影響。請在避雷針的接地端和突波保護器的接地端之間預留適當的距離。

接地

- 確認接地電阻是否在 $100\ \Omega$ 以下。^{*1}
- FG 線的截面積應大於 $2\ \text{mm}^2$ (AWG14)^{*1}。連接點的位置應盡可能靠近本產品，纜線長度也應盡可能縮短。使用較長的接地線時，請將細線更換為粗線，並將線路安置於導管中。

*1 請遵守當地法規與標準。



短路保護

- SG (訊號接地) 及 FG (機架接地) 端子連接於本產品內側。將 SG 線與其他裝置連接時，請確定未形成任何接地迴路。

前 USB 蓋

用於高階顯示器時，若使用工廠安裝的前 USB 蓋 (無螺絲)，正面為 IP65F^{*1}、IP67F^{*1} 或 Type 1 機箱。若使用 Pro-face 的前 USB 蓋 (使用螺絲^{*2}) (型號 PFXZCDCVUS1)，正面為 IP66F^{*1}、IP67F^{*1}、Type 1、Type 4X (僅限室內使用) 或 Type 13 機箱。

註： 進階顯示器沒有前 USB 埠。

不論使用工廠安裝的前 USB 蓋或用螺絲安裝的前 USB 蓋，打開護蓋時，正面為 Type 1 機箱。

注意

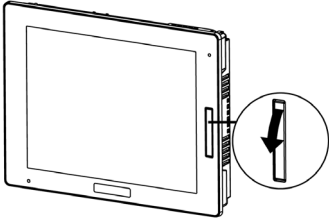
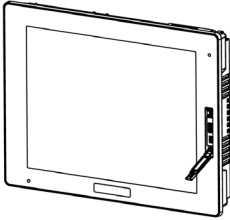
受傷危險

打開前 USB 蓋時，注意勿傷到手指。

若未遵照上述指示作業，將導致人員受傷或設備損壞。

*1 IP65F、IP66F 及 IP67F 不屬於 UL 認證的一部分。

*2 所需的鎖緊扭力為 0.5 N•m (4.4 lb-in)。

步驟	操作
1	<p>如圖所示，將手指或工具（例如螺絲起子）插入前 USB 蓋上方的縫隙中，並往下拉。</p>  <p>註：</p> <ul style="list-style-type: none"> • 若使用 Pro-face 的前 USB 蓋（型號 PFXZCDCVUS1），請使用十字螺絲起子鬆開上方螺絲。 • 所需的鎖緊扭力為 0.5 N•m (4.4 lb-in)。
2	<p>拉下前 USB 蓋後，可看見 USB 介面。</p> 

通知

外殼損壞

切勿使用超過 0.5 N•m (4.4 lb-in) 以上的扭力來鎖緊螺絲。

若未遵照上述指示作業，將導致設備損壞。

前 USB 連接埠

USB 的連接

註：僅限使用 SELV (Safety Extra-Low Voltage) 電路連接 USB 介面。

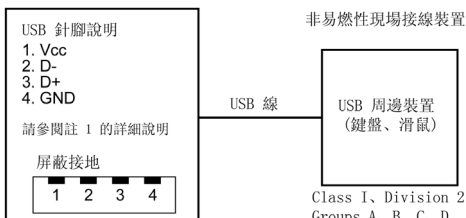
非易燃性現場接線裝置 (鍵盤、滑鼠) 可用於關聯非易燃性現場接線裝置 (本產品) 的前 USB 連接埠 (Type A)。非易燃性現場接線裝置 (本產品) 可用於關聯非易燃性現場接線裝置 (電腦) 的前 USB 連接埠 (mini-B)。

除了非易燃性裝置外，連接前 USB 連接埠的任何設備都必須符合以下條件。

下圖顯示 USB 線的接線方式：

<Type A>

關聯的非易燃性現場接線裝置

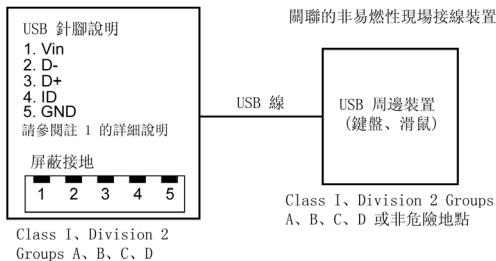


Class I, Division 2 Groups
A, B, C, D 或非危險地點

電路參數	前 USB (Type A)
開路電壓 = V_{oc}	5.25 Vdc
短路電流 = I_{sc}	1300 mA
關聯電容 = C_a	265 μ F
關聯電感 = L_a	16 μ H

<mini-B>

非易燃性現場接線裝置



電路參數	前 USB (mini-B)
最大輸入電壓 = V_{max}	5.25 Vdc
最大負載電流 = I_{max}	0.1 mA
內部電容 = C_i	0.24 μ F
內部電感 = L_i	16 μ H

註：

1. 上表提供非易燃性電路參數。

若經核可的關聯裝置 V_{oc} (或 U_o) 及 I_{sc} (或 I_o) 值小於或等於非易燃性裝置的 V_{max} (U_i) 及 I_{max} (I_i)，且經核可的關聯裝置 C_a (C_o) 及 L_a (L_o) 值分別大於或等於非易燃性現場接線裝置的 $C_i + C_{cable}$ 及 $L_i + L_{cable}$ ，實體概念即允許非易燃性裝置與關聯裝置互連（未經特別檢驗的組合）成一個系統。

2. 關聯的非易燃性現場接線裝置與非易燃性現場接線裝置應符合以下條件：

關聯的非易燃性現場接線裝置	-	非易燃性現場接線裝置
V_{oc}	\leq	V_{max}
I_{sc}	\leq	I_{max}
C_a	\geq	$C_i + C_{cable}$
L_a	\geq	$L_i + L_{cable}$

3. 如果不知道纜線的電性參數，請使用以下的數值：

$$C_{\text{cable}} = 196.85 \text{ pF/m (60 pF/ft)}$$

$$L_{\text{cable}} = 0.656 \text{ } \mu\text{H/m (0.20 } \mu\text{H/ft)}$$

4. 接線方法必須符合所在國電工法規的規定。

本產品必須安裝在機箱內。若安裝在 Class I、Division 2 地點，機箱必須能接受一種或多種 Division 2 接線方法。

危險

爆炸危險

- 確定電源及輸入輸出 (I/O) 接線皆符合 Class 1、Division 2 的接線方法。
- 更換元件可能會導致裝置不符合 Class I、Division 2 的規範。
- 切勿在電路通電中拔除電線，但所在區域沒有達到可燃程度的濃度時不在此限。
- 在連接或拔除接自／接至本產品的任何接頭前，請先關閉電源。
- 確認電源、通信、配件連接未對連接埠造成過大應力。請在接線時考量環境震動。
- 確實接牢面板或機櫃上的電源、通信及外部配件纜線。
- 限定使用市售 USB 纜線。
- 限定使用非易燃性 USB 裝置。
- 僅可於維修與設定裝置時，使用 USB (mini-B) 介面暫時連接。
- 請勿於危險環境中使用 USB (mini-B) 介面。
- 除依關聯的非易燃性裝置認為可行外，關聯的非易燃性現場接線裝置不可並聯。
- 本產品適合用於 Class I、Division 2、Groups A、B、C、D 危險地點的裝置，並提供該裝置非易燃性現場接線。

若未遵照上述指示作業，將導致人員喪生或嚴重受傷。

清潔本產品

通知

設備損壞

- 1 清潔前請先關閉本產品。
- 1 請勿使用堅硬或尖銳物體來操作觸控面板。
- 1 請勿使用油漆稀釋劑、有機溶劑、強鹼化合物等來清潔裝置。

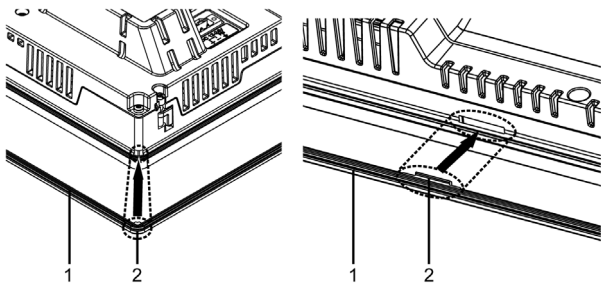
若未遵照上述指示作業，將導致設備損壞。

如果本產品變髒，請將軟布浸泡在加入中性清潔劑的水中，接著將其用力擰乾，之後再擦拭本產品。

更換安裝墊片

安裝墊片位於顯示器的後方。請視情況需要將其更換。本產品限用替換墊片。為確保顯示器模組的防水性，必須正確地將墊片插入溝槽。

註： 關於各顯示器模組所用墊片的型號，請參閱 SP5000 系列硬體手冊。



- 1 安裝墊片
- 2 突出點

▲ 注意

設備損壞

小心不要對墊片進行不必要的拉伸動作。

若未遵照上述指示作業，將導致人員受傷或設備損壞。

通知

墊片老化

- | 視工作環境的不同，應定期檢查墊片。
- | 請務必每年更換一次墊片，或是在可觀察到刮痕或污漬時加以更換。

若未遵照上述指示作業，將導致設備損壞。

如需有關認證與標準（如認證機型與證書）的詳細資訊，請參閱產品標誌或至以下網站查詢：

<http://www.pro-face.com/trans/en/manual/1002.html>

⚠ 危險

爆炸危險

- 適合用於 Class I、Division 2、Groups A、B、C 及 D 危險地點。
- 更換元件可能會導致裝置不符合 Class I、Division 2 的規範。
- 切勿在電路通電中拔除電線，但所在區域沒有達到可燃程度的濃度時不在此限。
- 務必檢查產品標籤上的 ANSI/ISA 12.12.01 及 CSA C22.2 N°213 認證，確認本產品適合用於危險地點。
- 切勿安裝、操作、修改、維護、維修、改造本產品，但本手冊許可者則不在此限。未經許可的操作可能會導致本產品不符合 Class I、Division 2 的操作規範。
- 若要開啟或關閉安裝在 Class I，Division 2 危險地點的產品，必須：
 - 使用不在危險環境內的開關，或是
 - 使用符合 Class I、Division 1 認證、可在危險區域內操作的開關。
- 若未先行關閉電源或確認該地點無危險，切勿拔除設備接線。此項限制適用於所有連接線路，包括電力、接地、序列、平行、網路線路等。
- 絕對禁止在危險地點使用無屏蔽／未接地纜線。
- 若使用機箱，請隨時關閉機箱門及閉合開口，以免工作站内聚積異物。

若未遵照上述指示作業，將導致人員喪生或嚴重受傷。

查詢

您對於本產品有任何使用上的困難或疑問嗎？

若您在遇到困難時需要協助，請隨時至本公司網站查詢。

<http://www.pro-face.com/trans/en/manual/1001.html>

註：

請注意，使用者若因使用本產品而遭受任何損害、損失或第三人請求，不得要求 Schneider Electric 負任何責任。

Wireless LAN Information

USA

SP-5660TP contains Transmitter Module FCC ID: N6C-SDMGN

FCC CAUTION

Changes or modifications not expressly approved by the party responsible for compliance could void the user's authority to operate the equipment.

NOTE: This equipment has been tested and found to comply with the limits for a Class A digital device, pursuant to part 15 of the FCC Rules. These limits are designed to provide reasonable protection against harmful interference when the equipment is operated in a commercial environment. This equipment generates, uses, and can radiate radio frequency energy and, if not installed and used in accordance with the instruction manual, may cause harmful interference to radio communications. Operation of this equipment in a residential area is likely to cause harmful interference in which case the user will be required to correct the interference at his own expense.

This transmitter must not be co-located or operated in conjunction with any other antenna or transmitter.

This equipment complies with FCC radiation exposure limits set forth for an uncontrolled environment and meets the FCC radio frequency (RF) Exposure Guidelines in Supplement C to OET65. This equipment should be installed and operated keeping the radiator at least 20 cm or more away from person's body (excluding extremities: hands, wrists, feet and ankles).

Canada

SP-5660TP contains Transmitter Module IC: 4908B-SDMGN

This device complies with Industry Canada licence-exempt RSS standard(s). Operation is subject to the following two conditions: (1) this device may not cause interference, and (2) this device must accept any interference, including interference that may cause undesired operation of the device.

Le présent appareil est conforme aux CNR d'Industrie Canada applicables aux appareils radio exempts de licence. L'exploitation est autorisée aux deux conditions suivantes : (1) l'appareil ne doit pas produire de brouillage, et (2) l'utilisateur de l'appareil doit accepter tout brouillage radioélectrique subi, même si le brouillage est susceptible d'en compromettre le fonctionnement.

This equipment complies with IC radiation exposure limits set forth for an uncontrolled environment and meets RSS-102 of the IC radio frequency (RF) Exposure rules. This equipment should be installed and operated keeping the radiator at least 20cm or more away from person's body (excluding extremities: hands, wrists, feet and ankles).

Cet équipement est conforme aux limites d'exposition aux rayonnements énoncées pour un environnement non contrôlé et respecte les règles d'exposition aux fréquences radioélectriques (RF) CNR-102 de l'IC. Cet équipement doit être installé et utilisé en gardant une distance de 20 cm ou plus entre le dispositif rayonnant et le corps (à l'exception des extrémités : mains, poignets, pieds et chevilles).

Europe



EN300 328, EN301 489, EN60950-1

SP-5660TP may be operated in Belgium, Bulgaria, Czech Republic, Denmark, Germany, Estonia, Greece, Spain, France, Ireland, Italy, Cyprus, Latvia, Lithuania, Luxembourg, Malta, Hungary, Netherlands, Austria, Poland, Portugal, Romania, Slovak Republic, Slovenia, Finland, Sweden, United Kingdom.

[EN] English	Hereby, Schneider Electric declares that the radio equipment type SP-5660TP is in compliance with Directive 2014/53/EU. The full text of the EU declaration of conformity is available at the following internet address: http://www.pro-face.com
[BG] Bulgarian	С настоящото Schneider Electric декларира, че този тип радиосъоръжение SP-5660TP е в съответствие с Директива 2014/53/ЕС. Цялостният текст на ЕС декларацията за съответствие може да се намери на следния интернет адрес: http://www.pro-face.com
[CS] Czech	Tímto Schneider Electric prohlašuje, že typ rádiového zařízení SP-5660TP je v souladu se směrnicí 2014/53/EU. Úplné znění EU prohlášení o shodě je k dispozici na této internetové adrese: http://www.pro-face.com
[DA] Danish	Hermed erklærer Schneider Electric, at radioudstyrtypen SP-5660TP er i overensstemmelse med direktiv 2014/53/EU. EU-overensstemmelseserklæringens fulde tekst kan findes på følgende internetadresse: http://www.pro-face.com
[DE] German	Hiermit erklärt Schneider Electric, dass der Funkanlagentyp SP-5660TP der Richtlinie 2014/53/EU entspricht. Der vollständige Text der EU-Konformitätserklärung ist unter der folgenden Internetadresse verfügbar: http://www.pro-face.com
[ET] Estonian	Käesolevaga deklareerib Schneider Electric, et käesolev raadioseadme tüüp SP-5660TP vastab direktiivi 2014/53/EL nõuetele. ELi vastavusdeklaratsiooni täielik tekst on kättesaadav järgmisel internetiaadressil: http://www.pro-face.com
[EL] Greek	Με την παρούσα ο/η Schneider Electric, δηλώνει ότι ο ραδιοεξοπλισμός SP-5660TP πληροί την οδηγία 2014/53/ΕΕ. Το πλήρες κείμενο της δήλωσης συμμόρφωσης ΕΕ διατίθεται στην ακόλουθη ιστοσελίδα στο διαδίκτυο: http://www.pro-face.com

[ES] Spanish	Por la presente, Schneider Electric declara que el tipo de equipo radioeléctrico SP-5660TP es conforme con la Directiva 2014/53/UE. El texto completo de la declaración UE de conformidad está disponible en la dirección Internet siguiente: http://www.pro-face.com
[FR] French	Le soussigné, Schneider Electric, déclare que l'équipement radioélectrique du type SP-5660TP est conforme à la directive 2014/53/UE. Le texte complet de la déclaration UE de conformité est disponible à l'adresse internet suivante: http://www.pro-face.com
[IT] Italian	Il fabbricante, Schneider Electric, dichiara che il tipo di apparecchiatura radio SP-5660TP è conforme alla direttiva 2014/53/UE. Il testo completo della dichiarazione di conformità UE è disponibile al seguente indirizzo Internet: http://www.pro-face.com
[LV] Latvian	Ar šo Schneider Electric deklarē, ka radioiekārtā SP-5660TP atbilst Direktīvai 2014/53/ES. Pilns ES atbilstības deklarācijas teksts ir pieejams šādā interneta vietnē: http://www.pro-face.com
[LT] Lithuanian	Aš, Schneider Electric, patvirtinu, kad radijo įrenginių tipas SP-5660TP atitinka Direktyvą 2014/53/ES. Visas ES atitikties deklaracijos tekstas prieinamas šiuo interneto adresu: http://www.pro-face.com
[HR] Croatian	Schneider Electric ovime izjavljuje da je radijska oprema tipa SP-5660TP u skladu s Direktivom 2014/53/EU. Cjeloviti tekst EU izjave o sukladnosti dostupan je na sljedećoj internetskoj adresi: http://www.pro-face.com
[HU] Hungarian	Schneider Electric igazolja, hogy a SP-5660TP típusú rádióberendezés megfelel a 2014/53/EU irányelvnek. Az EU-megfelelőségi nyilatkozat teljes szövege elérhető a következő internetes címen: http://www.pro-face.com
[MT] Maltese	B'dan, Schneider Electric, niddikjara li dan it-tip ta' tagħmir tar-radju SP-5660TP huwa konformi mad-Direttiva 2014/53/UE. It-test kollu tad-dikjarazzjoni ta' konformità tal-UE huwa disponibbli f'dan l-indirizz tal-Internet li ġej: http://www.pro-face.com
[NL] Dutch	Hierbij verklaar ik, Schneider Electric, dat het type radioapparatuur SP-5660TP conform is met Richtlijn 2014/53/EU. De volledige tekst van de EU-conformiteitsverklaring kan worden geraadpleegd op het volgende internetadres: http://www.pro-face.com
[PL] Polish	Schneider Electric niniejszym oświadcza, że typ urządzenia radiowego SP-5660TP jest zgodny z dyrektywą 2014/53/UE. Pełny tekst deklaracji zgodności UE jest dostępny pod następującym adresem internetowym: http://www.pro-face.com
[PT] Portuguese	O(a) abaixo assinado(a) Schneider Electric declara que o presente tipo de equipamento de rádio SP-5660TP está em conformidade com a Diretiva 2014/53/UE. O texto integral da declaração de conformidade está disponível no seguinte endereço de Internet: http://www.pro-face.com

[RO] Romanian	Prin prezenta, Schneider Electric declară că tipul de echipamente radio SP-5660TP este în conformitate cu Directiva 2014/53/UE. Textul integral al declarației UE de conformitate este disponibil la următoarea adresă internet: http://www.pro-face.com
[SK] Slovak	Schneider Electric týmto vyhlasuje, že rádiové zariadenie typu SP-5660TP je v súlade so smernicou 2014/53/EÚ. Úplné EÚ vyhlásenie o zhode je k dispozícii na tejto internetovej adrese: http://www.pro-face.com
[SL] Slovenian	Schneider Electric potrjuje, da je tip radijske opreme SP-5660TP skladen z Direktivo 2014/53/EU. Celotno besedilo izjave EU o skladnosti je na voljo na naslednjem spletnem naslovu: http://www.pro-face.com
[FI] Finnish	Schneider Electric vakuuttaa, että radiolaitetyypin SP-5660TP:n direktiivin 2014/53/EU mukainen. EU-vaatimustenmukaisuusvakuutuksen täysimittainen teksti on saatavilla seuraavassa internetosoitteessa: http://www.pro-face.com
[SV] Swedish	Härmed försäkras Schneider Electric att denna typ av radioutrustning SP-5660TP överensstämmer med direktiv 2014/53/EU. Den fullständiga texten till EU-försäkran om överensstämmelse finns på följande webbadress: http://www.pro-face.com

China

1. SP-5660TP 的使用方法

- 使用频率 : 2.4 - 2.4835 GHz
等效全向辐射功率(EIRP) :
天线增益 < 10dBi时 : ≤ 100 mW 或 ≤ 20 dBm
- 最大功率谱密度 :
天线增益 < 10dBi时 : ≤ 10 dBm / MHz(EIRP)
- 载频容限 : 20 ppm
- 带外发射功率(在2.4-2.4835GHz频段以外) ≤ 80 dBm / Hz (EIRP)
- 杂散发射(辐射)功率(对应载波 ± 2.5 倍信道带宽以外) :
 - ≤ -36 dBm / 100 kHz (30 - 1000 MHz)
 - ≤ -33 dBm / 100 kHz (2.4 - 2.4835 GHz)
 - ≤ -40 dBm / 1 MHz (3.4 - 3.53 GHz)
 - ≤ -40 dBm / 1 MHz (5.725 - 5.85 GHz)
 - ≤ -30 dBm / 1 MHz (其它1 - 12.75 GHz)

2.

不得擅自更改发射频率、加大发射功率(包括额外加装射频功率放大器), 不得擅自外接天线或改用其它发射天线;

3.使用时不得对各种合法的无线电通信业务产生有害干扰; 一旦发现有害干扰现象时, 应立即停止使用, 并采取措施消除干扰后方可继续使用;

4.使用微功率无线电设备, 必须忍受各种无线电业务的干扰或工业、科学及医疗应用设备的辐射干扰;

5.不得在飞机和机场附近使用。

Korea

해당 무선설비는 운용 중 전파혼신 가능성이 있음

사용자안내문

기종별	사용자안내문
A급 기기 (업무용 방송통신기자재)	이 기기는 업무용(A급) 전자파적합기기로서 판매자 또는 사용자는 이 점을 주의하시기 바라며, 가정외의 지역에서 사용하는 것을 목적으로 합니다.

해당 무선설비는 전파혼신 가능성이 있으므로 인명안전과 관련된 서비스를 할 수 없습니다

Taiwan

低功率電波輻射性電機管理辦法

第十二條

經型式認證合格之低功率射頻電機，非經許可，公司、商號或使用者均不得擅自變更頻率、加大功率或變更原設計之特性及功能。

第十四條

低功率射頻電機之使用不得影響飛航安全及干擾合法通信；經發現有干擾現象時，應立即停用，並改善至無干擾時方得繼續使用。前項合法通信，指依電信法規定作業之無線電通信。低功率射頻電機須忍受合法通信或工業、科學及醫療用電波輻射性電機設備之干擾。

Japan

SP-5660TP には、認証済み無線機器を搭載しています。

