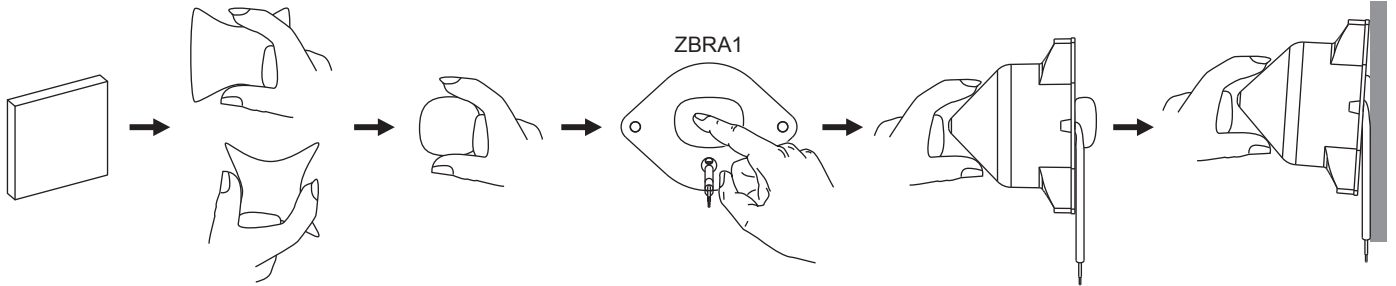




A Temporary assembly for locating the best reception/transmission position

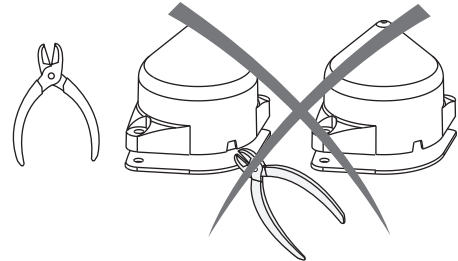
Montage temporaire pour trouver la meilleure position de réception/émission
 Montaje temporal para localizar la mejor posición de recepción y transmisión



Paste for temporary mounting (**)
 Pâte pour fixation temporaire (**)
 Péguelo si desea fijarlo temporalmente (**)

NOTE / NOTE / NOTA:

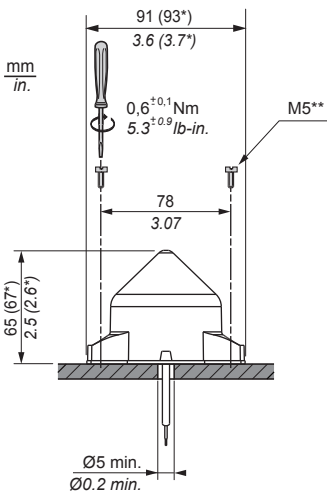
For temporary assembly, the breakable part of the hood must not be cut off.
 Pour le montage temporaire, la partie défonçable du capot ne doit pas être coupée.
 Si el montaje es temporal, no corte la parte extraíble de la cubierta.



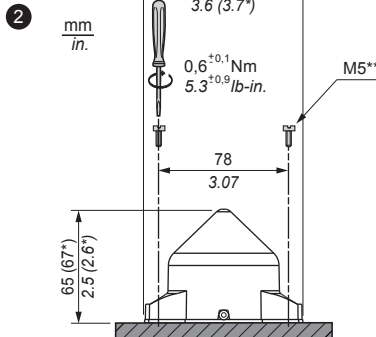
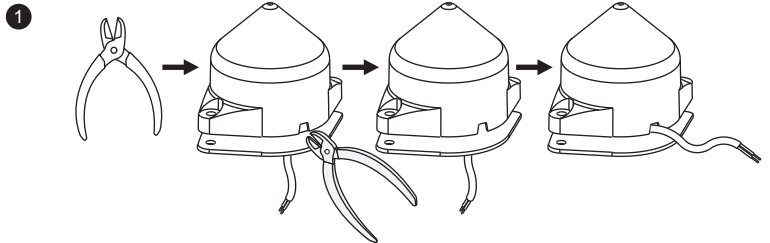
B Definitive mounting

Montage définitif / Montaje definitivo

B1 Axial cable route
 Passage de câble axial
 Ruta del cable axial



B2 Radial cable route / Passage de câble radial / Ruta del cable radial



(*): Dimensions including the gasket
 Dimensions incluant le joint
 Dimensiones con la junta incluida

(**): Not supplied
 Non fourni(es)
 No incluido(s)

Model: ZBRA1

FCC USA and I C Canada Compliance Statement

This device complies with part 15 of the FCC rules and Industry Canada licence-exempt RSS standard(s). Operation is subject to the following two conditions: (1). this device may not cause harmful interference, and (2). this device must accept any interference received, including interference that may cause undesired operation of the device.

Note: Schneider Electric is not responsible for any radio or tv interference caused by unauthorized modifications to this equipment. Changes or modifications not expressly approved by Schneider Electric responsible for compliance could void the user's authority to operate the equipment.

WARNING / AVERTISSEMENT / ADVERTENCIA

UNINTENDED EQUIPMENT OPERATION

- Do not use this equipment in safety critical machine functions.
- Use appropriate safety interlocks where personnel and/or equipment hazards exist.
- Install and operate this equipment in an enclosure appropriately rated for its intended environment.

Failure to follow these instructions can result in death, serious injury, or equipment damage.

FONCTIONNEMENT INATTENDU DE L'EQUIPEMENT

- N'utilisez pas cet équipement pour des fonctions sensibles sur le plan de la sécurité.
- Lorsque des risques de blessures corporelles ou de dommages matériels existent, utilisez des verrous de sécurité appropriés.
- Installez et utilisez cet équipement dans un boîtier ayant les caractéristiques nominales adaptées.

Le non-respect de ces instructions peut provoquer la mort, des blessures graves ou des dommages matériels.

OPERACION DEL EQUIPO INVOLUNTARIA

- No utilice este equipo en funciones de maquinaria crítica para la seguridad.
- En caso de que exista riesgo para el personal o los equipos, utilice los dispositivos de bloqueo de seguridad adecuados.
- Instale y utilice este equipo en una caja con capacidad adecuada para su entorno.

Si no se siguen estas instrucciones pueden producirse lesiones personales graves o mortales o daños en el equipo.

en Electrical equipment should be installed, operated, serviced, and maintained only by qualified personnel. No responsibility is assumed by Schneider Electric for any consequences arising out of the use of this material.

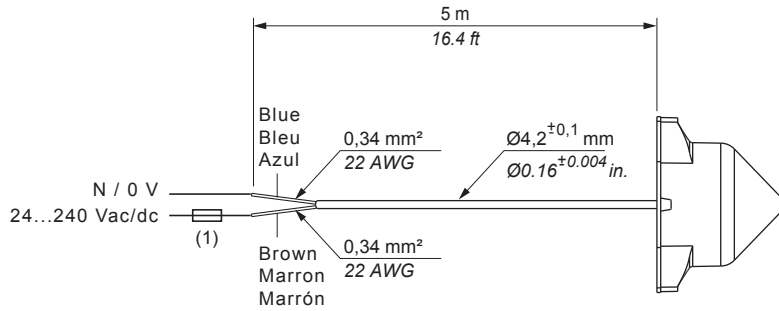
fr Les équipements électriques doivent être installés, exploités et entretenus par un personnel qualifié. Schneider Electric décline toute responsabilité quant aux conséquences de l'utilisation de cet appareil.

es Sólo el personal de servicio cualificado podrá instalar, utilizar, reparar y mantener el equipo eléctrico. Schneider Electric no asume las responsabilidades que pudieran surgir como consecuencia de la utilización de este material.

© 2012 Schneider Electric. "All Rights Reserved."

C Wiring diagram

Schéma de câblage / Esquema de cableado

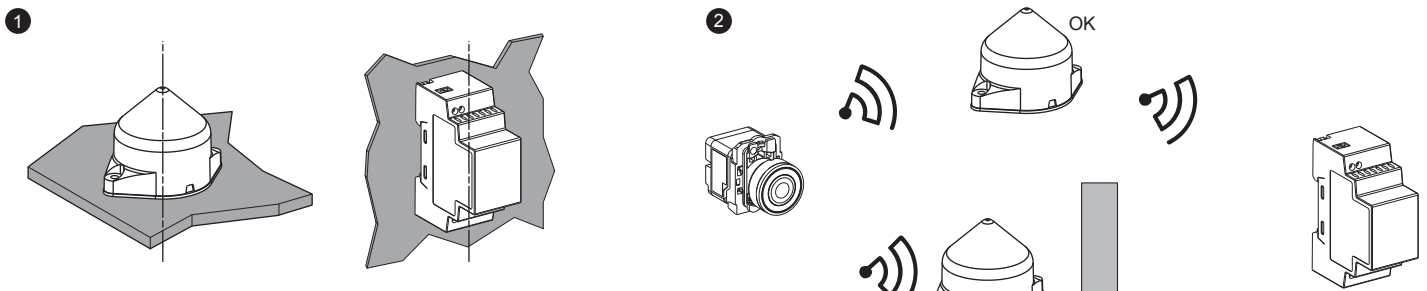


(1): 500 mA fuse from supplier
 BUSSMAN reference GMA-500mA,
 250 V 0.5 A fast-blow

UL: Control of Overvoltage to be provided after main service disconnect overcurrent device, with a UL1449 TVSS device (Transient Voltage Surge Suppressor) tested as type 2 (6 kV / 3 kA min.), with a MCOV (Maximum Continuous Operating Voltage) min. rated to Phase to Phase voltage and a VPR (Voltage Protection Rating) of 1.5 kV.

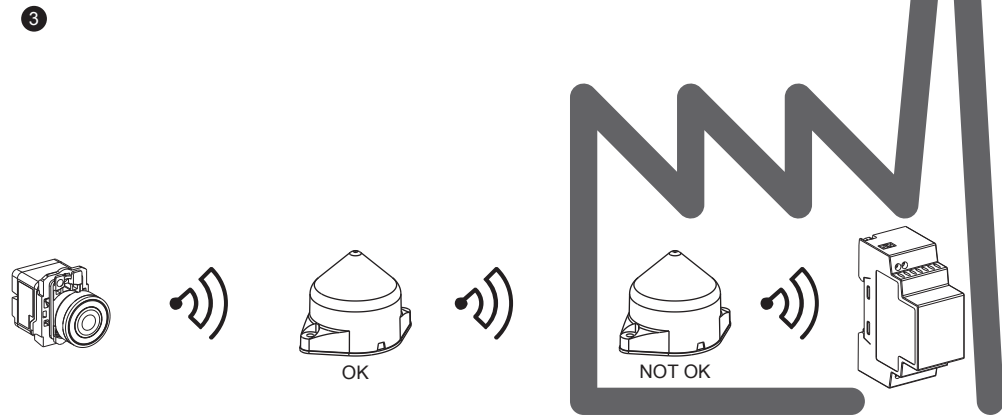
D Mounting tips

Conseils de montage / Consejos para el montaje



Optimized installation / Installation optimale / Instalación optimizada :

The antenna and the receiver are installed following their vertical axis.
 L'antenne et le récepteur sont montés suivant leur axe vertical.
 La antena y el receptor se instalan siguiendo su eje vertical.



Le présent appareil est conforme aux CNR d'Industrie Canada applicables aux appareils radio exempts de licence.

L'exploitation est autorisée aux deux conditions suivantes :
 (1) l'appareil ne doit pas produire de brouillage, et (2) l'utilisateur de l'appareil doit accepter tout brouillage radioélectrique subi, même si le brouillage est susceptible d'en compromettre le fonctionnement.

E Installation conditions

Conditions d'installation / Condiciones de la instalación

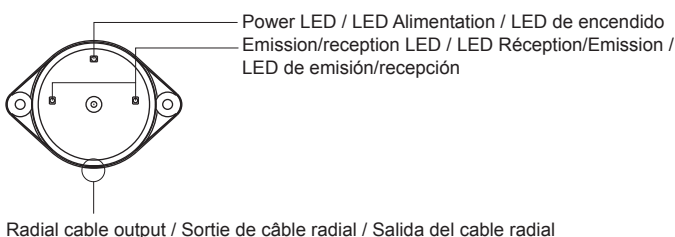
Operating temperature	Température d'utilisation	Temperatura de funcionamiento	-25...+55°C (-13...+131°F)
-----------------------	---------------------------	-------------------------------	----------------------------

Radio / Radio / Radio

Zigbee Green Power 2.4 GHz Compatible / Compatible Zigbee Green Power 2,4 GHz / Compatible Zigbee Green Power 2,4 GHz

F LED Diagnostic

Voyant de diagnostic / LED de diagnóstico



Consult the Expert Instruction Sheet on:
 Consulter l'Instruction de Service Expert sur :
 Consulte la hoja de instrucciones del experto en:
www.schneider-electric.com

- en EIO0000000812
- fr EIO0000000813
- de EIO0000000814
- es EIO0000000815
- it EIO0000000816
- zh EIO0000000817
- pt EIO0000000818

Scan the tag with your smartphone to access the Web site:

